

Документ подписан простой электронной подписью
 Информация о владельце:
 ФИО: Рукович Александр Владимирович
 Должность: Директор
 Дата подписания: 02.12.2021 15:48:18
 Уникальный программный ключ:
 f45eb7c44954caac05ea7d4f32eb8d7d6b3cb96ae6d9b4bda094afddafbf7051

Министерство образования и науки Российской Федерации
 Федеральное государственное автономное образовательное учреждение
 высшего образования
 «СЕВЕРО-ВОСТОЧНЫЙ ФЕДЕРАЛЬНЫЙ УНИВЕРСИТЕТ
 ИМЕНИ М.К. АММОСОВА»
 Технический институт (филиал) в г. Нерюнгри
 Кафедра Строительного дела

Рабочая программа дисциплины

**Б1.О.25 Инженерная и компьютерная графика
 БП-ЭО-20**

для программы бакалавриата
 по направлению подготовки
 Направление подготовки – 13.03.02 – «Электроэнергетика и электротехника»
 Профиль: Электрооборудование и электрохозяйство предприятий организаций и учреждений

Форма обучения: очная

Автор(ы): Корецкая Н.А., к.т.н., доцент, зав. кафедрой, кафедра строительного дела, ТИ (ф) СВФУ, na.koretckaja@s-vfu.ru

| | | |
|---|---|--|
| <p>РЕКОМЕНДОВАНО</p> <p>Представитель кафедры СД <i>Косарева</i> / Константинова Т.А./</p> <p>Заведующий кафедры СД <i>Косарева</i> / Косарев Л.В./</p> <p>протокол № <u>10</u> от «<u>16</u>» <u>04</u> 2020 г.</p> | <p>ОДОБРЕНО</p> <p>Представитель кафедры ЭПиАПП <i>Дик</i> / Дик Н.В./</p> <p>Заведующий кафедры ЭПиАПП <i>Мусакаев</i> / Мусакаев М.А./</p> <p>протокол № <u>7</u> от «<u>13</u>» <u>04</u> 2020 г.</p> | <p>ПРОВЕРЕНО</p> <p>Нормоконтроль в составе ОПОП пройден Специалист УМО <i>Санникова</i> / Санникова С.Р./</p> <p>«<u>24</u>» <u>04</u> 2020 г.</p> |
| <p>Рекомендовано к утверждению в составе ОПОП</p> <p>Председатель УМС <i>Яковлева</i> / Яковлева Л.А./</p> <p>протокол УМС № <u>07</u> от «<u>24</u>» <u>04</u> 2020 г.</p> | | <p>Зав. библиотекой</p> <p><i>Зангеева</i> / И.Ю Зангеева</p> <p>«<u>24</u>» <u>04</u> 2020 г.</p> |



1. АННОТАЦИЯ
к рабочей программе дисциплины
Б1.О.25 Инженерная и компьютерная графика.
Трудоемкость 6 з.е.

1.1. Цель освоения и краткое содержание дисциплины

Цель освоения:

Формирование у студентов знаний построения чертежа, умений читать и составлять графическую и текстовую конструкторскую документацию в соответствии с требованиями стандартов; освоение студентами современных методов и средств компьютерной графики, приобретение знаний и умений по построению двухмерных геометрических моделей объектов с помощью графической системы.

Краткое содержание дисциплины:

| № п/п | Наименование раздела | Содержание раздела |
|-------|---|--|
| 1. | Основные задачи дисциплины | Образование проекций геометрических форм при различных методах проецирования. Прямоугольное проецирование, как основной метод проецирования при получении изображений геометрических элементов на плоском чертеже. Эпюр макета. Расположение геометрических элементов в пространстве относительно плоскостей проекций. Взаимное расположение геометрических элементов. |
| 2. | Принадлежность точек и прямых плоскостям общего и частного положения | Построение следов прямых и плоскостей. Основные свойства прямых параллельных плоскости и параллельных плоскостей. Определения прямой перпендикулярной плоскости и взаимно-перпендикулярных плоскостей. Свойства линий частного положения плоскости. |
| 3. | Ознакомление с системой единой конструкторской документации (ЕСКД) | Правила приема выполнения чертежей: линии, надписи. Расположение видов деталей на чертеже. Разрезы и сечения. Правила их получения и изображения. Правила нанесения размеров на чертежах. Типы резьб и резьбовых соединений. Изображения и обозначение резьбы. |
| 4. | Выполнение с натуры эскизов деталей, их обмер мерительным инструментом и простановка размеров | Выполнение аксонометрической проекции детали. Выполнение сборочного чертежа по чертежам отдельных деталей и составление спецификации на сборочную единицу. |
| 5. | Электрические схемы | Правила оформления электрических схем. Условные графические обозначения на электрических схемах. Выполнение электрических схем. |

1.2. Перечень планируемых результатов обучения по дисциплине, соотнесенных с планируемыми результатами освоения образовательной программы

| Планируемые результаты освоения программы (содержание и коды компетенций) | Планируемые результаты обучения по дисциплине |
|--|--|
| ОПК-1.1 Алгоритмизирует решение задач и реализует алгоритмы с использованием программных средств; ОПК-1.3 Демонстрирует | <i>Знать:</i> - принципы и технологии моделирования двухмерного графического объекта; <i>Уметь:</i> - выполнять и читать инженерно-технические чертежи, |

| | |
|--|---|
| <p>знание требований к оформлению документации (ЕСКД, ЕСПД, ЕСТД) и умение выполнять чертежи простых объектов.</p> | <p>составлять проектно-конструкторскую и техническую документацию <i>Владеть (методиками):</i> - основными законами геометрического формирования, построения и взаимного пересечения моделей плоскости и пространства, необходимыми для выполнения и чтения чертежей; правилами составления конструкторской документации; <i>Владеть практическими навыками:</i> - выполнения графической документации; навыками пользования справочной литературой</p> |
|--|---|

1.3. Место дисциплины в структуре образовательной программы

| Индекс | Наименование дисциплины (модуля), практики | Семестр изучения | Индексы и наименования учебных дисциплин (модулей), практик | |
|---------|--|------------------|---|---|
| | | | на которые опирается содержание данной дисциплины (модуля) | для которых содержание данной дисциплины (модуля) выступает опорой |
| Б1.О.25 | Инженерная и компьютерная графика | 1-2 | Для изучения дисциплины студент должен обладать знаниями алгебры, геометрии и черчения в рамках программы средней школы | Б1.О.24 Техническая механика Б1.В.06.02 Электроэнергетические системы и сети Б1.В.08 Монтаж и наладка электрооборудования |

1.4. Язык преподавания: русский

2. Объем дисциплины в зачетных единицах с указанием количества академических часов, выделенных на контактную работу обучающихся с преподавателем (по видам учебных занятий) и на самостоятельную работу обучающихся

Выписка из учебного плана гр. БП-ЭО-20:

| | | |
|---|---|--|
| Код и название дисциплины по учебному плану | Б1.О.25 Инженерная и компьютерная графика | |
| Курс изучения | 1 курс | |
| Семестр(ы) изучения | 1,2 | |
| Форма промежуточной аттестации (зачет/экзамен) | Зачет/Экзамен | |
| Расчетно-графическая работа, семестр выполнения | 1,2 | |
| Трудоемкость (в ЗЕТ) | 6 ЗЕТ(3/3) | |
| Трудоемкость (в часах) (сумма строк №1,2,3), в т.ч.: | 216(108/108) | |
| №1. Контактная работа обучающихся с преподавателем (КР), в часах: | Объем аудиторной работы, в часах | В т.ч. с применением ДОТ или ЭО ¹ , в часах |
| Объем работы (в часах) (1.1.+1.2.+1.3.): | 56/36 | |
| 1.1. Занятия лекционного типа (лекции) | 18/17 | |
| 1.2. Занятия семинарского типа, всего, в т.ч.: | - | |
| - семинары (практические занятия, коллоквиумы и т.п.) | 36/17 | |
| - лабораторные работы | - | |
| - практикумы | - | |
| 1.3. КСР (контроль самостоятельной работы, консультации) | 2/2 | |
| №2. Самостоятельная работа обучающихся (СРС) (в часах) | 25/45 | |
| №3. Количество часов на экзамен (при наличии экзамена в учебном плане) | 27/27 | |

¹Указывается, если в аннотации образовательной программы по позиции «Сведения о применении дистанционных технологий и электронного обучения» указан ответ «да».

3. Содержание дисциплины, структурированное по темам с указанием отведенного на них количества академических часов и видов учебных занятий

3.1. Распределение часов по темам и видам учебных занятий

| Тема | Всего часов | Контактная работа, в часах | | | | | | | | | Часы СРС |
|--|-------------|----------------------------|-------------------------------|--|-------------------------------|---------------------|-------------------------------|------------|-------------------------------|--------------------|----------------|
| | | Лекции | из них с применением ЭО и ДОТ | Семинары (практические занятия, коллоквиумы) | из них с применением ЭО и ДОТ | Лабораторные работы | из них с применением ЭО и ДОТ | Практикумы | из них с применением ЭО и ДОТ | КСР (консультации) | |
| 1 семестр | | | | | | | | | | | |
| Тема 1. Титульный лист и содержание. ЕСКД | 8 | 2 | | 4 | | | | | | | 2 |
| Тема 2. Точка, прямая, плоскость в ортогональных проекциях | 8 | 2 | | 4 | | | | | | | 2 |
| Тема 3. Позиционные и метрические задачи | 9 | 2 | | 4 | | | | | | | 3 |
| Тема 4. Способы преобразования проекций | 9 | 2 | | 4 | | | | | | | 3 |
| Тема 5. Многогранники | 9 | 2 | | 4 | | | | | | | 3 |
| Тема 6. Пересечение поверхности плоскостью и прямой | 10 | 2 | | 4 | | | | | 1 | | 3 |
| Тема 7. Взаимное пересечение поверхностей | 9 | 2 | | 4 | | | | | | | 3 |
| Тема 8. Развертки поверхностей | 9 | 2 | | 4 | | | | | | | 3 |
| Тема 9. Аксонометрия | 10 | 2 | | 4 | | | | | 1 | | 3 |
| Зачет | 27 | - | - | - | - | - | - | - | - | - | 27 |
| Итого за 1 семестр | 108 | 18 | - | 36 | - | - | - | - | - | 2 | 25 (27) |
| 2 семестр | | | | | | | | | | | |
| Тема 10. Проекция с числовыми отметками | 14 | 4 | | 4 | | | | | | | 6 |
| Тема 11. Изображения | 10 | 2 | | 2 | | | | | | | 6 |
| Тема 12. Разъемные и неразъемные | 10 | 2 | | 2 | | | | | | | 6 |

| | | | | | | | | | | |
|---|------------|-----------|--|-----------|--|--|--|--|----------|----------------|
| соединения | | | | | | | | | | |
| Тема 13. Чертежи машиностроительных изделий | 10 | 2 | | 2 | | | | | | 6 |
| Тема 14. Чертежи и схемы. Электрические схемы | 12 | 2 | | 2 | | | | | 1 | 7 |
| Тема 15. Условные графические обозначения на электрических схемах. Правила оформления электрических схем. | 15 | 3 | | 3 | | | | | 1 | 8 |
| Тема 16. План помещения | 10 | 2 | | 2 | | | | | | 6 |
| Экзамен | 27 | | | | | | | | | 27 |
| Итого за 2 семестр | 108 | 17 | | 17 | | | | | 2 | 45 (27) |
| Всего за 1 курс | 216 | 35 | | 53 | | | | | 4 | 70 (54) |

3.2 Содержание тем программ дисциплины

1 семестр

Тема 1. Титульный лист и содержание. ЕСКД. Государственный стандарт ЕСКД

Тема 2. Точка, прямая, плоскость в ортогональных проекциях. Система плоскостей проекций. Проекция точки, расположенной в разных углах пространства. Проекция прямой, Деление отрезка в данном отношении. Следы прямой и углов его наклона к плоскостям проекций. Взаимное положение прямых. Задание плоскости на чертеже. Прямые линии и точки плоскости. Теорема о проекциях прямого угла.

Тема 3. Позиционные и метрические задачи. Прямая: параллельные плоскости, пересекающая плоскости перпендикулярная к ней. Плоскости: параллельные и пересекающиеся (построение линии пересечения)

Тема 4. Способы преобразования проекций. Сущность преобразования проекций способом замены плоскостей проекций и вращением вокруг линий уровня и проецирующих прямых линий. Основные задачи преобразования проекций

Тема 5. Многогранники. Чертежи многогранников. Пересечение многогранников плоскостью и прямой. Взаимное пересечение многогранников

Тема 6. Пересечение поверхности плоскостью и прямой. Пересечение поверхностей плоскостью частного положения. Конические и цилиндрические сечения. Общий прием построения плоских сечений. Построение точек пересечения прямой линии с поверхностью

Тема 7. Взаимное пересечение поверхностей. Принцип определения точек общих для двух поверхностей. Характерные (опорные) точки пересечения. Способы секущих плоскостей и секущих сфер. Пересечения цилиндрических и конических поверхностей общего вида. Видимость элементов пересеченных поверхностей.

Тема 8. Развертки поверхностей. Общие принципы построения разверток поверхностей. Развертывание конических и цилиндрических поверхностей общего вида. Приближенное развертывание неразвёртывающихся поверхностей. Построение точек и линий на развертке по их проекциям.

Тема 9. Аксонометрия. Основная теорема аксонометрии. Обратимость аксонометрического изображения; вторичные проекции. Виды аксонометрии и коэффициенты искажения. Построения изображений в системе стандартных аксонометрий, решение основных задач.

2 семестр

Тема 10. Проекция с числовыми отметками. Точка. Прямая. Плоскость. Поверхности

Тема 11. Изображения. Виды, разрезы, сечения. Аксонометрия. Технический рисунок.

Тема 12. Разъемные и неразъемные соединения. Крепежные детали и соединения на резьбе. Сварные, паяные и клепаные соединения

Тема 13. Чертежи машиностроительных изделий. Общие сведения об изделиях. Выполнение с натуры эскизов деталей, их обмер и простановка размеров. Сборочный чертеж. Составление спецификации.

Тема 14. Чертежи и схемы. Электрические схемы.

Тема 15. Правила оформления электрических схем. Условные графические обозначения на электрических схемах.

Тема 16. План помещения.

3.3. Формы и методы проведения занятий, применяемые учебные технологии

В преподавании дисциплины применяется традиционное обучение (классно-урочная система), самостоятельная работа студентов в виде выполнения Контрольной работы и Курсового проекта.

4. Перечень учебно-методического обеспечения для самостоятельной работы² обучающихся по дисциплине

Содержание СРС

| № | Наименование раздела (темы) дисциплины | Вид СРС | Трудо-емкость (в часах) | Формы и методы контроля |
|-----------|--|---|-------------------------|---|
| 1 семестр | | | | |
| 1 | Титульный лист и содержание. ЕСКД | Выполнение Титульного листа Расчетно-графической работы (РГР) | 2 | 1 стадия. Рецензирование листов РГР в присутствии студента или без него, взаимопроверка работ. 2 стадия. Устная защита листов РГР студентом. |
| 2 | Точка, прямая, плоскость в ортогональных проекциях | Выполнение листа 1 РГР, задачи 1,2 | 2 | |
| 3 | Позиционные и метрические задачи | Выполнение листа 2 РГР, задачи 3,4,5 | 3 | |
| 4 | Способы преобразования проекций | Выполнение листа 3 РГР, задачи 6,7 | 3 | |
| 5 | Многогранники | Выполнение листа 4 РГР, задачи 8,9 | 3 | |
| 6 | Пересечение поверхности плоскостью и прямой | Выполнение листа 5 РГР, задачи 10,11,12 | 3 | |
| 7 | Взаимное пересечение поверхностей | Выполнение листа 6 РГР, задачи 13,14 | 3 | |
| 8 | Развертки поверхностей | Выполнение листа 7 РГР, задачи 15,16 | 3 | |
| 9 | Аксонометрия | Выполнение листа 8 РГР, | 3 | |

² Самостоятельная работа студента может быть внеаудиторной (выполняется студентом самостоятельно без участия преподавателя – например, подготовка конспектов, выполнение письменных работ и др.) и аудиторной (выполняется студентом в аудитории самостоятельно под руководством преподавателя – например, лабораторная или практическая работа).

| | | | | |
|-----------|--|----------------------|----|--|
| | | задачи 17,18,19,20 | | |
| 2 семестр | | | | |
| 10 | Вычерчивание в масштабе 1:100 плана жилого помещения | Выполнение листа РГР | 22 | 1 стадия. Консультация |
| 11 | Вычерчивание электрической схемы | Выполнение листа РГР | 23 | 2 стадия. Рецензирование листов РГР в присутствии студента или без него. 3 стадия. Устная защита листов РГР студентом |
| | Всего часов | | 70 | |

5. Методические указания для обучающихся по освоению дисциплины

Рейтинговый регламент по дисциплине (1 семестр):

| Вид выполняемой учебной работы (контролирующие мероприятия) | Количество баллов (min) | Количество баллов (max) |
|---|-------------------------|-------------------------|
| Работа на практических занятиях (8 занятий) | 20 | 56 x 8 = 40 |
| Выполнение и защита РГР | 20 | 40 |
| Промежуточное тестирование | 20 | 20 |
| Зачет | 60 | 100 |

Рейтинговый регламент по дисциплине (2 семестр):

| Вид выполняемой учебной работы (контролирующие мероприятия) | Количество баллов (min) | Количество баллов (max) |
|---|-------------------------|-------------------------|
| Работа на практическом занятии (8 занятий) | 10 | 26 x 8 = 16 |
| Выполнение и защита РГР | 25 | 40 |
| Промежуточное тестирование | 10 | 14 |
| Количество баллов для допуска к экзамену (min-max) | 45 | 70 |

6. Фонд оценочных средств для проведения промежуточной аттестации обучающихся по дисциплине

6.1. Показатели, критерии и шкала оценивания

| Коды оцениваемых компетенций | Показатель оценивания (по п. 1.2.РПД) | Уровни освоения | Критерии оценивания (дескрипторы) | Оценка |
|---|---|-----------------|---|---------|
| ОПК-1.1 Алгоритмизирует решение задач и реализует алгоритмы с использованием программных средств; ОПК-1.3 Демонстрирует знание требований к оформлению | <i>Знать</i> принципы построения чертежа и основные положения стандартов ЕСКД по выполнению и оформлению чертежей и текстовых документов. | Высокий | Дан полный, развернутый ответ на поставленный вопрос, показана совокупность осознанных знаний по дисциплине, доказательно раскрыты основные положения вопросов; в ответе прослеживается четкая структура, логическая последовательность, отражающая сущность раскрываемых понятий, теорий, явлений. Знание по предмету демонстрируется на фоне понимания его в системе данной науки и междисциплинарных связей. Ответ | отлично |

| | | | | |
|--|---|--------------|---|---------------------|
| документации (ЕСКД, ЕСПД, ЕСТД) и умение выполнять чертежи простых объектов. | <p><i>Уметь</i> читать и выполнять технические чертежи, а также текстовую документацию к ним.</p> <p><i>Владеть</i> приемами и навыками выполнения графической документации; навыками пользования справочной литературой.</p> | | изложен литературным языком с использованием современной гистологической терминологии. Могут быть допущены недочеты в определении понятий, исправленные студентом самостоятельно в процессе ответа. | |
| | | Базовый | Дан полный, развернутый ответ на поставленный вопрос, показано умение выделить существенные и несущественные признаки, причинно-следственные связи. Ответ четко структурирован, логичен, изложен литературным языком с использованием современной гистологической терминологии. Могут быть допущены 2-3 неточности или незначительные ошибки, исправленные студентом с помощью преподавателя. | хорошо |
| | | Мини-мальный | Дан недостаточно полный и недостаточно развернутый ответ. Логика и последовательность изложения имеют нарушения. Допущены ошибки в раскрытии понятий, употреблении терминов. Студент не способен самостоятельно выделить существенные и несущественные признаки и причинно-следственные связи. В ответе отсутствуют выводы. Умение раскрыть значение обобщенных знаний не показано. Речевое оформление требует поправок, коррекции. | удовлетворительно |
| | | Не освоены | <p>Ответ представляет собой разрозненные знания с существенными ошибками по вопросу. Присутствуют фрагментарность, нелогичность изложения. Студент не осознает связь обсуждаемого вопроса по билету с другими объектами дисциплины. Отсутствуют выводы, конкретизация и доказательность изложения. Речь неграмотная, терминология не используется. Дополнительные и уточняющие вопросы преподавателя не приводят к коррекции ответа студента.</p> <p><i>или</i></p> <p>Ответ на вопрос полностью отсутствует</p> <p><i>или</i></p> <p>Отказ от ответа</p> | неудовлетворительно |

6.2. Типовые контрольные вопросы для промежуточной аттестации

Программа экзамена включает в себя 2 теоретических вопроса и 1 практическое задание.

1 семестр: Вопросы для самоконтроля

1. Параллельное проецирование. Основные свойства параллельного проецирования.
2. Центральное проецирование. Основные свойства центрального проецирования.

3. Метод Монжа. Комплексный чертеж Монжа.
4. Координатный способ. Проекция точки в различных четвертях пространства.
5. Прямая. Частные положения прямой.
6. Деление отрезка в заданном соотношении.
7. Следы прямой.
8. Принадлежность точки прямой.
9. Проецирование прямого угла.
10. Определение натуральной величины отрезка прямой и углов его наклона к плоскостям проекций.
11. Взаимное положение прямых. Конкурирующие точки.
12. Способы задания плоскости на чертеже.
13. Следы плоскости.
14. Положение плоскости относительно плоскостей проекций.
15. Условия принадлежности точки, прямой плоскости.
16. Прямые особого положения плоскости.
17. Построение прямой и плоскости параллельных между собой.
18. Построение взаимно параллельных плоскостей.
19. Построение взаимно перпендикулярных прямой и плоскости.
20. Построение взаимно перпендикулярных плоскостей.
21. Взаимное положение прямой и плоскости. Способ вспомогательных секущих плоскостей.
22. Построение точки пересечения прямой с проецирующей плоскостью.
23. Построение точки пересечения прямой с плоскостью общего положения.
24. Построение линии пересечения плоскостей общего положения.
25. Построение линии пересечения плоскостей одна из которых проецирующая.
26. Способ замены плоскостей проекций.
27. Способ плоскопараллельного перемещения.
28. Способ вращения относительно оси параллельной плоскости проекций.
29. Многогранники. Пересечение многогранников.
30. Способы построения разверток многогранников.
31. Кривые линии.
32. Поверхности.
33. Построение линии пересечения поверхностей способом вспомогательных секущих плоскостей.
34. Построение линии пересечения поверхностей методом сфер.
35. Пересечение прямой с поверхностью.
36. Пересечение поверхности плоскостью.
37. Касательные линии и плоскости к поверхности
38. Аксонометрические проекции.

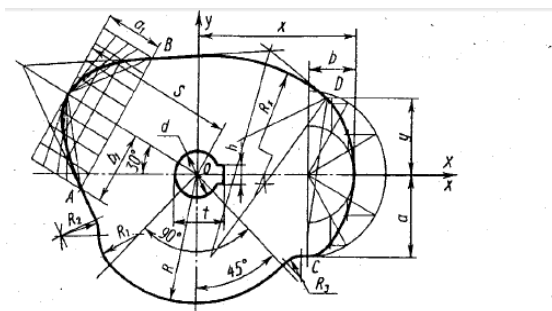
2 семестр

Перечень экзаменационных вопросов.

1. В чем сущность метода проекций с числовыми отметками?
2. Что называют уклоном и интервалом прямой?
3. Что понимают под масштабом уклона плоскости?
4. Как расположены горизонталь плоскости к масштабу уклонов?
5. Какой угол называют углом простирания плоскости?
6. Как строится линия пересечения двух плоскостей в проекциях с числовыми отметками?
7. Как определить точку пересечения прямой с плоскостью?
8. Что понимают под горизонталями поверхности?
9. Какое изображение называют профилем топографической поверхности?
10. Что такое вид детали, и какие виды знаете?
11. Что такое разрез?
12. Что такое сложный разрез?

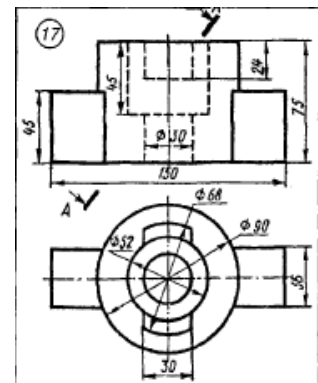
13. Что такое сечение?
14. Какие виды аксонометрических проекций вы знаете?
15. Что такое деталь?
16. Что такое сборочная единица?
17. Что понимают под комплектом?
18. Какие вы знаете разъемные соединения?
19. Какие вы знаете неразъемные соединения?
20. Как изображают сварные швы на чертежах?
21. Что показывают на сборочном чертеже изделия?
22. Как изображают на чертежах общего вида: болты, гайки и шпильки?
23. Что показывают на спецификации?
24. Как осуществлена штриховка смежных деталей на сборочном чертеже?
25. Что такое эскиз детали?
26. Как показывают на металлических строительных изделиях профиль материалов?
27. Как соединяют детали металлических изделий между собой?
28. Что называют планом здания?
29. Правила изображения электрических схем
30. Условные обозначения на электрических схемах

Типовые практические задания:

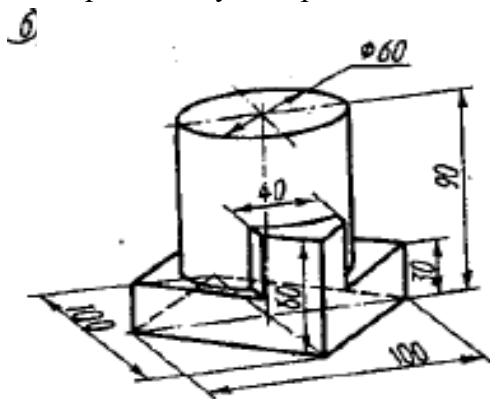


| R | R ₁ | R ₂ | R ₃ | S | a | a ₁ | b | R ₄ | d | h | t | x | y |
|-----|----------------|----------------|----------------|-----|----|----------------|----|----------------|----|----|------|-----|----|
| 100 | 35 | 30 | 20 | 115 | 60 | 45 | 40 | 50 | 45 | 14 | 55,5 | 135 | 54 |

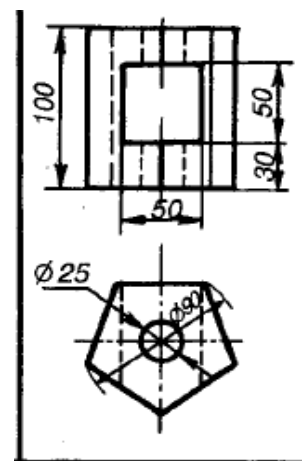
Построить аксонометрическую проекцию детали по двум заданным видам.



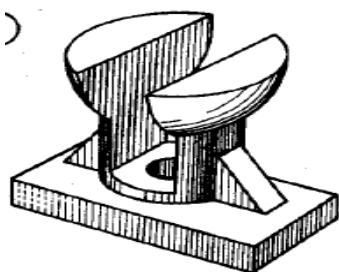
Построить три вида детали по наглядному аксонометрическому изображению.



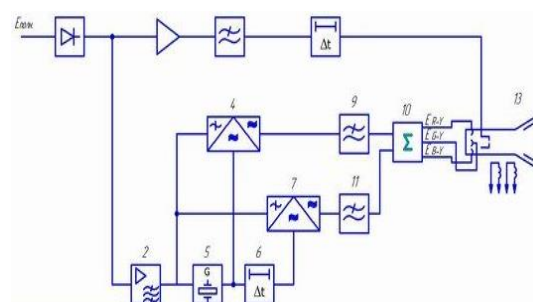
Построить третий вид детали по двум заданным. Построить аксонометрическую проекцию детали с вырезом четверти.



Эскиз. Построить три изображения детали по ее наглядному изображению. Построить рациональные цепочки размеров.



Построить чертеж электрической схемы



6.3. Методические материалы, определяющие процедуры оценивания

6.3.1. Комплект заданий расчетно-графических работ

1 семестр:

Задание №1 «Построение точек, прямых и плоских фигур»

Задание №2 «Проекция геометрических тел и точки на их поверхность»

Задание №3 «Аксонметрические проекции геометрических тел»

Задание №4 «Выполнение чертежа усеченного тела. Определение натуральной величины фигуры сечения. Построение разверток»

Контрольная работа: «Взаимное пересечение геометрических тел», «Построение проекции модели»

Критерии оценки:

- Грамотное построение речи
- Владение специальной профессиональной терминологией
- Обоснованное проектное решение и качество проведенных расчетов
- Выполнение требований государственных стандартов к оформлению документов
- Своевременное предоставление

Шкала оценивания:

| Критерии оценки расчетно-графической работы | Количество набранных баллов |
|--|-----------------------------|
| Обоснованное решение, соответствующее нормам проектирования, логичное, последовательное изложение материала с соответствующими выводами и ссылками на нормативные документы и источники. Произведенные расчеты выполнены правильно и в полном объеме. Работа выполнена в установленный | 36-40 б. |

| | |
|---|----------|
| срок. | |
| Работа имеет грамотное и обоснованное решение, достаточно последовательное изложение материала с соответствующими ссылками, однако список источников неполный, выводы недостаточно аргументированы, в структуре и содержании работы есть отдельные погрешности, не имеющие принципиального характера. | 29-35 б. |
| Просматривается непоследовательность изложения материала, ограничено число источников, имеются неточности выполнения. Представленная работа поверхностна, в оформлении работы имеются погрешности, сроки выполнения работы нарушены. | 24-28 б. |
| Работа не отвечает требованиям, изложенным в методических указаниях. Выводы не соответствуют изложенному материалу или отсутствуют | 0-23 |

2 семестр:

Задание №1 «Сложные разрезы» «Простые разрезы»

Задание №2 «Резьбовое соединение» «Рабочий чертеж»

Задание №3 «Эскизы деталей» «Разъемные и неразъемные детали»

Задание №4 «Сборочный чертеж», «Электрическая схема», «План помещения»

Критерии оценки:

- Грамотное построение речи
- Владение специальной профессиональной терминологией
- Обоснованное проектное решение и качество проведенных расчетов
- Выполнение требований государственных стандартов к оформлению документов
- Своевременное предоставление

Шкала оценивания:

| Критерии оценки расчетно-графической работы | Количество набранных баллов |
|---|------------------------------------|
| Обоснованное решение, соответствующее нормам проектирования, логичное, последовательное изложение материала с соответствующими выводами и ссылками на нормативные документы и источники. Произведенные расчеты выполнены правильно и в полном объеме. Работа выполнена в установленный срок. | 36-40 б. |
| Работа имеет грамотное и обоснованное решение, достаточно последовательное изложение материала с соответствующими ссылками, однако список источников неполный, выводы недостаточно аргументированы, в структуре и содержании работы есть отдельные погрешности, не имеющие принципиального характера. | 29-35 б. |
| Просматривается непоследовательность изложения материала, ограничено число источников, имеются неточности выполнения. Представленная работа поверхностна, в оформлении работы имеются погрешности, сроки выполнения работы нарушены. | 24-28 б. |
| Работа не отвечает требованиям, изложенным в методических указаниях. Выводы не соответствуют изложенному материалу или отсутствуют | 0-23 |

6.3.2. Образцы тестовых заданий:

Какие проекции образуют комплексный чертеж?

- А) Фронтальная
- Б) Горизонтальная
- В) Профильная
- Г) Все вышеперечисленное

Из предложенных размеров форматов выбрать формат А2

- А) 841x1189
- Б) 594x841
- В) 297x420
- Г) 420x594

6.3. Методические материалы, определяющие процедуры оценивания

| Характеристики процедуры | |
|---|---|
| Вид процедуры | Зачет/Экзамен |
| Цель процедуры | выявить степень сформированности компетенции ОПК-1.1, ОПК-1.3 |
| Локальные акты вуза, регламентирующие проведение процедуры | Положение о проведении текущего контроля успеваемости и промежуточной аттестации обучающихся СВФУ, версия 2.0, утверждено ректором СВФУ 15.03.2016 г. Положение о балльно-рейтинговой системе в СВФУ, версия 4.0, утверждено 21.02.2018 г. |
| Субъекты, на которых направлена процедура | студенты 1 курса бакалавриата |
| Период проведения процедуры | Зимняя зачетная неделя/летняя экзаменационная сессия |
| Требования к помещениям и материально-техническим средствам | - |
| Требования к банку оценочных средств | - |
| Описание проведения процедуры | Экзамен принимается в устной форме по билетам. Экзаменационный билет по дисциплине включает два теоретических вопроса и практическое задание. |
| Шкалы оценивания результатов | Шкала оценивания результатов приведена в п.6.1. РПД. |
| Результаты процедуры | В результате сдачи всех заданий для СРС студенту необходимо набрать 60 баллов, чтобы получить зачет. В результате сдачи всех заданий для СРС студенту необходимо набрать 45 баллов, чтобы быть допущенным к экзамену. |

7. Перечень основной и дополнительной учебной литературы, необходимой для освоения дисциплины³

| № | Автор, название, место издания, издательство, год издания учебной литературы, вид и характеристика иных информационных ресурсов | Наличие грифа, вид грифа | Кол-во экземпляров в библиотеке СВФУ | Контингент |
|----------------------------------|---|---|---|------------|
| Основная литература | | | | |
| 1. | Сорокин Н.П., Ольшевский Е.Д., Заикина А.Н., Шибанова Е.И. Инженерная графика: Учебник / Под ред. Сорокина Н.П. – 6-е изд., стер. – СПб.: Издательство «Лань», 2016. – 392 с.: ил. | | http://e.lanbook.com/view/book/74681/ | 90 |
| 2. | Инженерная графика. Часть 2. Строительное черчение [Электронный ресурс]: практикум с решениями типовых задач/ — Электрон. текстовые данные.— М.: Московский государственный строительный университет, ЭБС АСВ, 2014.— 49 с. | | http://www.iprbookshop.ru/27166.html | 90 |
| Дополнительная литература | | | | |
| 1. | Будасов, Борис Васильевич. Строительное черчение: учеб. для студ. вузов / Б. В. Будасов, О. В. Георгиевский, В. П. Каминский; под общ. ред. О. В. Георгиевского. - 5-е изд, перераб. и доп. - Москва: Стройиздат, 2002. - 455 с.: ил. - (Учебники для вузов). - Библиогр.: с. 451. - ISBN 5-274-01796-7 | Рек. МОиН РФ | 25 | 90 |
| 2. | Чекмарев, Альберт Анатольевич. (ч, 19а Начертательная геометрия и черчение: учеб. для вузов / А. А. Чекмарев. - Изд. 2-е., перераб. и доп. - Москва: Высш. образование, 2008. - 471 с.: ил. - (Основы наук). - Библиогр.: с. 465-466. - ISBN 978-5-9692-0319-8 | Рек. МОиН РФ | 20 | 90 |
| 3. | Чекмарев, Альберт Анатольевич. Начертательная геометрия и черчение: учеб. для вузов / А. А. Чекмарев. - Изд. 2-е., перераб. и доп. - Москва: Владос, 2002. - 471 с.: ил. - (Учебник для вузов). - Библиогр.: с. 465-466. - ISBN 5-691-00217-1 | Реком. Мин. Обр.РФ | 14 | 90 |
| 4. | Чекмарев, Альберт Анатольевич. Начертательная геометрия. Инженерная и машинная графика: программа, контрольные задания и метод. указания для студ. вузов / А. А. Чекмарев, А. В. Верховский, А. А. Пузиков; под ред. А. А. Чекмарева. - Изд. 2-е, испр. - Москва: Высш. шк., 2001. - 153 с. : ил. | Реком. Мин. Обр.РФ | 13 | 90 |
| 5. | Строительное черчение: учеб. для нач. проф. образования / Е. А. Гусарова, Т. В. Митина, Ю. О. Полежаев [и др.]; под ред. Ю. О. Полежаева. - 4-е изд, стер. - Москва: Академия, 2007. - 331 с.: ил. - (Начальное профессиональное образование). - ISBN 978-5-7695-3898-8 : 620,00. | Реком. Мин. Обр.РФ | 1 | 90 |
| 6. | Гордон, Владимир Осипович. курс начертательной геометрии: учеб. пособие для студ. вузов / В. О. Гордон, М. А. Семенцов-Огиевский; под ред. В. О. Гордона, Ю. Б. Иванова. - Изд. 24-е, стер. - Москва: Высш. шк., 2000. - 272 с.: ил. - Библиогр. : с. 272. - ISBN 5-06-003518-2 : | Реком. Мин. Обр.РФ | 34 | 90 |
| 7. | Кузнецов, Н. С. Начертательная геометрия: учеб. для студ. вузов / Н. С. Кузнецов. - Изд. 2-е, перераб. и доп. - Москва: Высш. шк., 1981. - 263 с.: ил. - Библиогр. : с. 260. - Предм. указ. - 1,10. | Доп. Мин. высш. и сред. спец. Обр. СССР | 9 | 90 |
| 8. | Павлова, Алина Абрамовна, Начертательная геометрия: учеб. для студ. вузов / А. А. Павлова. - Москва: Прометей, 1993. - 280 с.: ил. - Библиогр. : с. 278. - ISBN 5-7042-0727-8 | Реком. Мин. Обр.РФ | 5 | 90 |

³ Для удобства проведения ежегодного обновления перечня основной и дополнительной учебной литературы рекомендуется размещать раздел 7 на отдельном листе, с обязательной отметкой в Учебной библиотеке.

8. Перечень ресурсов информационно-телекоммуникационной сети «Интернет» (далее сеть-Интернет), необходимых для освоения дисциплины

9. Описание материально-технической базы, необходимой для осуществления образовательного процесса по дисциплине

Учебная аудитория, оснащенная интерактивной доской, ноутбуком, мультимедийным проектором.

10. Перечень информационных технологий, используемых при осуществлении образовательного процесса по дисциплине, включая перечень программного обеспечения и информационных справочных систем

10.1. Перечень информационных технологий, используемых при осуществлении образовательного процесса по дисциплине⁴

При осуществлении образовательного процесса по дисциплине используются следующие информационные технологии:

- использование на занятиях электронных изданий (чтение лекций с использованием слайд-презентаций, электронного учебного пособия);
- использование специализированных и офисных программ, информационных (справочных) систем;
- организация взаимодействия с обучающимися посредством электронной почты и СДО Moodle.

10.2. Перечень программного обеспечения

10.3. Перечень информационных справочных систем

Не используется.

⁴В перечне могут быть указаны такие информационные технологии, как использование на занятиях электронных изданий (чтение лекций с использованием слайд-презентаций, электронного курса лекций, графических объектов, видео- аудио- материалов (через Интернет), виртуальных лабораторий, практикумов), специализированных и офисных программ, информационных (справочных) систем, баз данных, организация взаимодействия с обучающимися посредством электронной почты, форумов, Интернет-групп, скайп, чаты, видеоконференцсвязь, компьютерное тестирование, дистанционные занятия (олимпиады, конференции), вебинар (семинар, организованный через Интернет), подготовка проектов с использованием электронного офиса или оболочки) и т.п.

**ЛИСТ АКТУАЛИЗАЦИИ РАБОЧЕЙ ПРОГРАММЫ ДИСЦИПЛИНЫ
Б1.О.24 Техническая механика**

| Учебный год | Внесенные изменения | Преподаватель (ФИО) | Протокол заседания выпускающей кафедры (дата, номер), ФИО зав. кафедрой, подпись |
|-------------|---------------------|---------------------|--|
| | | | |
| | | | |
| | | | |
| | | | |
| | | | |
| | | | |
| | | | |
| | | | |
| | | | |
| | | | |
| | | | |
| | | | |
| | | | |
| | | | |
| | | | |
| | | | |
| | | | |
| | | | |
| | | | |
| | | | |
| | | | |
| | | | |
| | | | |
| | | | |
| | | | |
| | | | |
| | | | |
| | | | |
| | | | |
| | | | |
| | | | |
| | | | |
| | | | |
| | | | |
| | | | |
| | | | |
| | | | |
| | | | |
| | | | |
| | | | |
| | | | |
| | | | |
| | | | |
| | | | |
| | | | |
| | | | |
| | | | |

В таблице указывается только характер изменений (например, изменение темы, списка источников по теме или темам, средств промежуточного контроля) с указанием пунктов рабочей программы. Само содержание изменений оформляется приложением по сквозной нумерации.