

Документ подписан простой электронной подписью

Информация о владельце:

ФИО: Рукович Александр Владимирович

Должность: Директор

Дата подписания: 25.11.2024 18:02:13

Уникальный программный ключ: f45eb7c44954caac05ea7d4f32eb8d7d6b3cb96ae6d9b4bda094afddaffb705f

Министерство образования и науки Российской Федерации
Федеральное государственное автономное образовательное учреждение высшего образования
«СЕВЕРО-ВОСТОЧНЫЙ ФЕДЕРАЛЬНЫЙ УНИВЕРСИТЕТ ИМЕНИ М.К. АММОСОВА»
Технический институт (филиал) ФГАОУ ВО «СВФУ» в г. Нерюнгри

Кафедра электропривода и автоматизации производственных процессов

Рабочая программа дисциплины

Б1.В.08.03 Электрические станции и подстанции

для программы бакалавриата
по направлению подготовки

13.03.02 – Электроэнергетика и электротехника

Направленность программы: Электрооборудование и электрохозяйство предприятий,
организаций и учреждений
Форма обучения – очная

Автор: Шабо К.Я., к.т.н., доцент кафедры ЭПиАПП, e-mail: kamilshabo@rambler.ru

РЕКОМЕНДОВАНО Представитель кафедры ЭПиАПП <u>Гуф</u> /М.А.Новикова/ Заведующий кафедрой ЭПиАПП <u>Л.А.</u> /В.Р.Киушкина/ протокол № <u>12</u> от « <u>26</u> » <u>03</u> 2018 г.	ОДОБРЕНО Представитель кафедры ЭПиАПП <u>Гуф</u> /М.А.Новикова/ Заведующий кафедрой ЭПиАПП <u>Л.А.</u> /В.Р.Киушкина/ протокол № <u>12</u> от « <u>26</u> » <u>03</u> 2018 г.	ПРОВЕРЕНО Нормоконтроль в составе ОПОП пройден Специалист УМО <u>С.Р.</u> / С.Р.Санникова « <u>25</u> » <u>04</u> 2018 г.
Рекомендовано к утверждению в составе ОП Председатель УМС <u>Л.А.</u> / Л.А. Яковлева протокол УМС № <u>8</u> от « <u>26</u> » <u>04</u> 2018 г.		Зав. библиотекой <u>И.С.</u> / И.С. Гощанская « <u>25</u> » <u>04</u> 2018 г.

Нерюнгри 2018

1. АННОТАЦИЯ
к рабочей программе дисциплины
Б1.В.08.03 Электрические станции и подстанции
Трудоемкость 3 з.е.

1.1. Цель освоения и краткое содержание дисциплины

Целью изучения дисциплины является получение необходимых знаний в области проектирования электроэнергетических систем и сетей и расчета их режимов.

Задачей изучения дисциплины является овладение методами проектирования и его алгоритмом, основами расчета установившихся режимов электроэнергетических систем и сетей, ознакомление с методами энергосбережения в электроэнергетических системах и методами регулирования частоты и напряжения, изучение методов достижения заданного уровня надежности оборудования и систем электроснабжения.

Данная учебная дисциплина входит в раздел вариативной части ФГОС ВО по направлению подготовки 13.03.02 «Электроэнергетика и электротехника». Освоение данной дисциплины необходимо как предшествующее следующим дисциплинам: Электроэнергетические системы и сети, теоретические основы электротехники и пр.

Полученные знания и умения, приобретенные в результате освоения данной дисциплины необходимы как последующие для изучения дисциплин: «Переходные процессы в системах электроснабжения», «Электроснабжение потребителей и режимы», прохождения производственных практик.

1.2. Перечень планируемых результатов обучения по дисциплине, соотнесенных с планируемыми результатами освоения образовательной программы

Планируемые результаты освоения программы (содержание и коды компетенций)	Планируемые результаты обучения по дисциплине
<p>Готовность определять параметры оборудования объектов профессиональной деятельности (ПК-5); способность рассчитывать режимы работы объектов профессиональной деятельности (ПК-6); готовность обеспечивать требуемые режимы и заданные параметры технологического процесса по за-данной методике (ПК-7).</p>	<p>знать:</p> <ul style="list-style-type: none"> - законы электротехники, методы расчета электрических цепей; - физические явления и процессы в электроэнергетических устройствах; - конструктивное исполнение электрических машин и принцип их работы; - принципы передачи и распределения электроэнергии; - технологию производства электроэнергии; - основное оборудование электрической части электрических станций; - основное силовое и вторичное электрооборудование электростанций и правила его выбора; - устройство силовых трансформаторов и автотрансформаторов и условия их работы; - собственные нужды электростанций; - схемы электрических соединений энергообъектов; - конструкции распределительных устройств. <p>уметь:</p> <ul style="list-style-type: none"> - проектировать электрическую часть электростанций и подстанций; - оценивать потери мощности и электроэнергии в электрических схемах станций и подстанций; - определять параметры схемы замещения основных

	<p>элементов электроэнергетических систем и сетей;</p> <ul style="list-style-type: none"> - составлять схемы замещения элементов энергосистемы; - осуществить расчет и анализ элементов электрических станций и подстанций, а также систем в целом, вручную и с помощью современных пакетов программ для ЭВМ; - анализировать работу схем электрических соединений электростанций и подстанций в нормальном и аварийном режимах; <p>иметь:</p> <ul style="list-style-type: none"> - опыт расчета токов и напряжений для простейших схем в установившемся и переходном режимах; - навыки проектирования районных электрических сетей, использования справочной литературы и анализа результатов расчетов режимов работы электроэнергетических систем и сетей, а также навыки расчета токов короткого замыкания.
--	--

1.2. Место дисциплины в структуре образовательной программы

Индекс	Наименование дисциплины	Семестр изучения	Индексы и наименования учебных дисциплин (модулей), практик	
			на которые опирается содержание данной дисциплины (модуля)	для которых содержание данной дисциплины (модуля) выступает опорой
Б1.В.08.03	Электрические станции и подстанции.	6	Б1.В.08.02 Электроэнергетические системы и сети Б1.Б.17 Теоретические основы электротехники	Б2.В.04(Пд) Производственная преддипломная практика по выполнению выпускной квалификационной работы

1.4. Язык преподавания: русский.

2. Объем дисциплины в зачетных единицах с указанием количества академических часов, выделенных на контактную работу обучающихся с преподавателем (по видам учебных занятий) и на самостоятельную работу обучающихся

Выписка из учебного плана (гр. БП-ЭО-18):

Код и название дисциплины по учебному плану	Б1.В.08.03 Электрические станции и подстанции.	
Курс изучения	3	
Семестр изучения	6	
Форма промежуточной аттестации (зачет/экзамен)	зачет	
Курсовой проект, семестр выполнения	КП 6 сем.	
Трудоемкость (в ЗЕТ)	3 ЗЕТ	
Трудоемкость (в часах) (сумма строк №1,2,3), в т.ч.:	108	
№1. Контактная работа обучающихся с преподавателем (КР), в часах:	Объем аудиторной работы, в часах	В т. ч. с применением ДОТ или ЭО ¹ , в часах
Объем работы (в часах) (1.1.+1.2.+1.3.):	41	-
1.1. Занятия лекционного типа (лекции)	13	-
1.2. Занятия семинарского типа, всего, в т.ч.:	-	-
- семинары (практические занятия, коллоквиумы т.п.)	13	-
- лабораторные работы	13	-
- практикумы	-	-
1.3. КСР (контроль самостоятельной работы, консультации)	3	-
№2. Самостоятельная работа обучающихся (СРС) (в часах)	66	
№3. Количество часов на экзамен (при наличии экзамена в учебном плане)		

¹Указывается, если в аннотации образовательной программы по позиции «Сведения о применении дистанционных технологий и электронного обучения» указан ответ «да».

3. Содержание дисциплины, структурированное по темам с указанием отведенного на них количества академических часов и видов учебных занятий

3.1. Распределение часов по разделам и видам учебных занятий

Раздел	Всего часов	Контактная работа, в часах									Часы СРС
		Лекции	из них с применением ЭО и ДОТ	Семинары (практические занятия, коллоквиумы)	из них с применением ЭО и ДОТ	Лабораторные работы	из них с применением ЭО и ДОТ	Практикумы	из них с применением ЭО и ДОТ	КСР (консультации)	
Типы электростанций и их характеристики	18	2	-	2	-	2	-	-	-	-	12(ЛР)
Схемы электрических соединений электрических станций и подстанций	39	4	-	4	-	4	-	-	-	1	12 (ЛР) 14(КП)
Исследование режимов работы линии электропередачи переменного тока при изменении коэффициента мощности нагрузки	25	4		4		4	-	-	-	1	12 (ЛР)
Главные схемы электростанций и подстанций	26	3		3		3	-	-	-	1	16 (ЛР)
зачет	-	-	-	-	-	-	-	-	-	-	-
Всего часов	108	13	-	13	-	13	-	-	-	3	66

Примечание: ЛР-подготовка к лабораторным занятиям, КП – выполнение курсового проекта.

3.2. Содержание тем программы дисциплины

Тема 1. Типы электростанций и их характеристики.

Тепловые станции (ТЭС), которые подразделяются на конденсационные (КЭС) и теплофикационные (ТЭЦ); атомные электрические станции (АЭС); гидравлические электрические станции (ГЭС); гидроаккумулирующие станции (ГАЭС).

Тема 2. Схемы электрических соединений электрических станций и подстанций.

Виды схем и их назначение, схема с одной системой сборных шин, Схема с двумя системами сборных шин, схемы с одной рабочей и обходной системами шин, схема с двумя рабочими и обходной системами шин.

Тема 3. Исследование режимов работы линии электропередачи переменного тока, при изменении коэффициента мощности нагрузки.

Основные теоретические соотношения, схема замещения ЛЭП.

Тема 4. Главные схемы электростанций и подстанций.

Виды схем и их назначение, основные требования к главным схемам электроустановок, структурные схемы электростанций и подстанций, структурные схемы ТЭЦ, структурные схемы КЭС, ГЭС, АЭС.

3.3. Формы и методы проведения занятий, применяемые учебные технологии

Для изучения дисциплины предусмотрены следующие формы организации учебного процесса: лекции, практические занятия, расчетно-графические задания, самостоятельная работа студентов, индивидуальные и групповые консультации.

В процессе преподавания дисциплины специальные интерактивные технологии не предусмотрены.

4. Перечень учебно-методического обеспечения для самостоятельной работы² обучающихся по дисциплине.

Содержание СРС.

№	Наименование раздела (темы) дисциплины	Вид СРС	Трудо-емкость (в часах)	Формы и методы контроля
1	Типы электростанций и их характеристики	Выполнение Л/Р	12(ЛР)	Анализ теоретического материала, выполнение КП Выполнение Л/Р (внеауд.СРС)
2	Схемы электрических соединений электрических станций и подстанций	Выполнение Л/Р Выполнение КП	12 (ЛР) 14(КП)	Анализ теоретического материала, выполнение КП Выполнение Л/Р (внеауд.СРС)
3	Исследование режимов работы линии электропередачи переменного тока при изменении коэффициента мощности нагрузки	Выполнение Л/Р	12 (ЛР)	Анализ теоретического материала, выполнение КП Выполнение Л/Р (внеауд.СРС)
4	Главные схемы электростанций и подстанций	Выполнение Л/Р	16 (ЛР)	Анализ теоретического материала, выполнение КП Выполнение Л/Р (внеауд.СРС)
	Всего часов		66	

² Самостоятельная работа студента может быть внеаудиторной (выполняется студентом самостоятельно без участия преподавателя – например, подготовка конспектов, выполнение письменных работ и др.) и аудиторной (выполняется студентом в аудитории самостоятельно под руководством преподавателя – например, лабораторная или практическая работа).

Лабораторные работы или лабораторные практикумы

№	Наименование раздела (темы) дисциплины	Лабораторная работа или лабораторный практикум	Трудоемкость (в часах)	Формы и методы контроля
1	Типы электростанций и их характеристики	Чтение инструктажа	2	Оформление работы в соответствии с методическими указаниями по выполнению лабораторных работ.
2	Схемы электрических соединений электрических станций и подстанций	Выполнение электрической схемы ТП 10/0.4 кВ	4	Оформление работы в соответствии с методическими указаниями по выполнению лабораторных работ.
3	Исследование режимов работы линии электропередачи переменного тока при изменении коэффициента мощности нагрузки	Выполнение принципиальной схемы любой участок ПП 110/10. (4 варианта в группе)	4	Оформление работы в соответствии с методическими указаниями по выполнению лабораторных работ.
4	Главные схемы электростанций и подстанций	Выполнение структурной схемы любой электрической Конструкция распределительных устройств. (отдельно для каждого студента)	3	Оформление работы в соответствии с методическими указаниями по выполнению лабораторных работ.
	Всего часов		13	

Работа на лабораторном занятии

В период освоения дисциплины студенты посещают лекционные занятия, самостоятельно изучают дополнительный теоретический материал к лабораторным занятиям. Критериями оценки работы на лабораторных занятиях является: владение теоретическими положениями по теме, выполнение лабораторных работ. Самостоятельная работа студентов включает проработку методических рекомендаций и дополнительной учебной литературы в соответствии с планом занятия; выполнение лабораторных работ. Основной формой проверки СРС является проведение лабораторных работ и письменное написание полученных результатов согласно методическим рекомендациям.

Содержание дисциплины, разработка лабораторных занятий с указанием основной и дополнительной литературы к каждому занятию, а также методические рекомендации к выполнению лабораторных заданий, образцы их выполнения представлены в Методических указаниях по курсу «Электроснабжения потребителей и режимы». Критериями для оценки результатов внеаудиторной самостоятельной работы студента являются:

- уровень освоения учебного материала;
- умение использовать теоретические знания при выполнении лабораторных работ;
- правильность выполнения лабораторных работ;

– обоснованность и четкость изложения результатов.

Максимальный балл, который студент может набрать на лабораторном занятии, - 30 баллов в 6 семестре.

Критерии оценки:

Компетенции	Характеристика ответа на теоретический вопрос / выполнения одной лабораторной работы	Количество набранных баллов (1 ЛР)
ПК-5, ПК-6, ПК-7	<p><i>Получен допуск к выполнению лабораторной работы</i> подразумевающий, что теоретический материал, изложен в объеме, необходимом для выполнения лабораторной работы; сформулированы цели и задачи, требующие решения в ходе выполнения лабораторной работы; приведены необходимые схемы, формулы и соотношения, решены предложенные задачи; обозначена последовательность выполнения лабораторной работы, с соблюдением правил техники безопасности.. <i>Лабораторная работа выполнена в полном объеме, самостоятельно, с соблюдением</i> необходимой последовательности проведения опытов и измерений, все опыты проведены в условиях и режимах, обеспечивающих получение правильных результатов и выводов, соблюдены требования правил техники безопасности, продемонстрировано умение читать и собирать электрические схемы со знанием символики, понимания терминологии. <i>На дату защиты предоставлен отчет</i> по результатам лабораторной работы, оформленный в соответствии с требованиями ГОСТ единой системы конструкторской документации (ЕСКД), полностью отображающий проведенные исследования. В ходе защиты продемонстрировано знание основных законов и методов анализа процессов, протекающих в исследуемой области, логично и грамотно изложены умозаключения и выводы.</p>	8-10 б.
	<p><i>Получен допуск к выполнению лабораторной работы. Лабораторная работа выполнена в полном объеме, с соблюдением</i> необходимой последовательности проведения опытов и измерений, все опыты проведены в условиях и режимах, обеспечивающих получение правильных результатов и выводов, соблюдены требования правил техники безопасности, продемонстрировано умение читать и собирать электрические схемы. В процессе выполнения лабораторной работы студент обращался за помощью к преподавателю. <i>На дату защиты (или в срок не позднее 3 дней от даты защиты) предоставлен отчет</i> по результатам лабораторной работы, оформленный в соответствии с требованиями ГОСТ единой системы конструкторской документации (ЕСКД), полностью отображающий проведенные исследования. В ходе защиты продемонстрировано знание основных законов и методов анализа процессов, протекающих в</p>	6-8 б.

	исследуемой области. При ответах допущены неточности, корректируемые студентом с подсказки преподавателя.	
	<i>Получен допуск к выполнению лабораторной работы. Лабораторная работа выполнена в полном объеме, с соблюдением необходимой последовательности проведения опытов и измерений, соблюдены требования правил техники безопасности. В процессе выполнения лабораторной работы студент обращался за помощью к преподавателю. Отчет по результатам лабораторной работы, оформленный в соответствии с требованиями ГОСТ единой системы конструкторской документации (ЕСКД), полностью отображающий проведенные исследования, предоставлен не в срок. В ходе защиты продемонстрировано знание основных законов и методов анализа процессов, протекающих в исследуемой области. При ответах допущены ошибки, корректируемые студентом с подсказки преподавателя.</i>	4-6 б.
	При получении допуска к выполнению лабораторной работы ответы выявили незнание студентом определений основных понятий, законов, правил, основных положений теории, формул, незнание приемов решения задач, аналогичных ранее решенным на практических занятиях, т.е. уровень знаний не позволяет ему провести опыт, необходимые расчеты, или использовать полученные данные для формулировки выводов. Дополнительные и уточняющие вопросы преподавателя не приводят к коррекции ответа студента. <i>или</i> Ответ на вопрос полностью отсутствует <i>или</i> Отказ от ответа	0 б.

Задания для курсового проекта

Тема 1: «Проектирование электрической части электростанции».

Выбор варианта — по журналу.

Исходные данные приведены в таблице 1.

Таблица 1
Исходные данные

Параметры	Вариант									
	1	2	3	4	5	6	7	8	9	10
Мощность электростанции, МВт	2х30 60 100	3х60 100	2х30 60	3х30 100	4х30 2х100	2х30 2х100	2х60 3х100	3х30 2х60	2х60 100	4х30 100
Генераторное напряжение сети, кВ	10,5	10,5	6,3	6,3	10,5	6,3	10,5	6,3	10,5	6,3
Напряжение сети, кВ	110	220	35	110	35	35	110	35	110	110
Мощность,	58	96	58	64	72	54	98	58	96	64

распределяемая на генераторном напряжении, МВт										
Количество ответвлений, отходящих от шин генераторного напряжения, шт.	16	24	12	20	18	22	14	16	20	24
Полная мощность системы для расчета КЗ, МВ·А	1500	1100	1200	1100	1500	1300	1200	1500	1100	1400
Сопротивление системы, о.е.	1,6	1,9	1,5	1,6	1,9	1,8	1,6	1,5	1,7	1,6

Общие положения и требования по выполнению КП:

Выполнение курсового проекта предусмотрено учебным планом подготовки и имеет следующие цели:

- а) закрепление и углубление теоретических знаний, полученных на предусмотренных учебным планом видах занятий;
- б) формирование умений самостоятельно решать задачи по расчету показателей объекта изучения дисциплины с обоснованием применяемых при этом теоретических положений и анализом полученных результатов;
- в) формирование инженерного мышления, необходимого для исследования существующих и перспективных систем электроэнергетики и электротехники.

Общая характеристика задания на КП

Курсовой проект имеет практический характер и предусматривает расчеты показателей объекта изучения дисциплины с использованием различных способов и методов по индивидуальным исходным данным.

Каждый студент выполняет свой индивидуальный вариант задания. Выполненная и оформленная в соответствии с требованиями работа представляется студентом на проверку преподавателю в срок, не позднее установленного в графике контрольных точек СРС. По результатам проверки преподавателем назначается допуск к защите работы, с целью выявления степени самостоятельности выполнения задания, уровня освоенности материала, уровня сформированности компетенций или выдачи рекомендаций для устранения имеющихся в работе недостатков.

В случае не допуска, выполненная на оценку «неудовлетворительно» КП возвращается для доработки и исправления ошибок студенту.

При обнаружении факта выполнения не своего варианта задания преподаватель имеет право изменить вариант работы и потребовать от студента его выполнения в полном объеме.

Основополагающим в оценивании выполненной КП является уровень ее защиты.

Тема 2: «Проектирование ответ тельной подстанции», которая питается по двум параллельным линиям. От этой подстанции питаются четыре предприятия».

Выбор варианта — по журналу.

Исходные данные приведены в таблице 1.

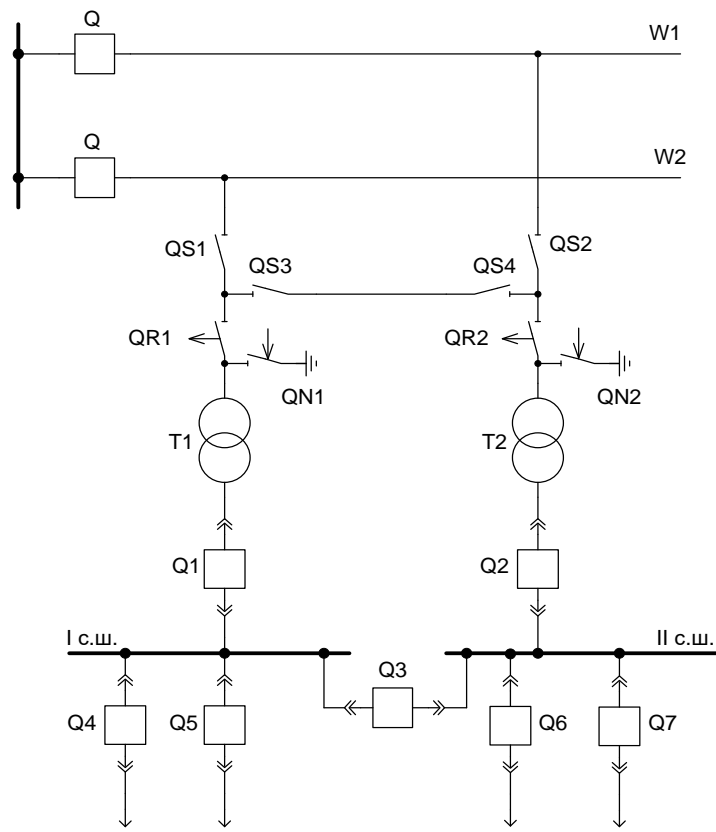


Таблица 1

Исходные данные

Параметры	Вариант									
	1	2	3	4	5	6	7	8	9	0
Напряжение*, кВ	35/ 6	110/3 5	35/1 0	110/1 0	220/3 5	110/1 0	220/1 0	35/1 0	110/3 5	110/1 0
1 потребитель* *	Рис. . А	Рис. Г	Рис. Д	Рис. И	Рис. Б	Рис. П	Рис. Г	Рис. А	Рис. 3	Рис. К
P _{1max} , МВт	10	8	12	6	9	11	7	5	4	6
2 потребитель* *	Рис. . Ж	Рис. Л	Рис. П	Рис. Б	Рис. Л	Рис. Н	Рис. М	Рис. О	Рис. Д	Рис. Л
P _{2max} , МВт	4	9	5	3	4	6	10	7	8	4
3 потребитель* *	Рис. . М	Рис. Н	Рис. О	Рис. П	Рис. Ж	Рис. Е	Рис. И	Рис. Б	Рис. П	Рис. И
P _{3max} , МВт	5	7	8	7	5	4	12	10	6	11
4 потребитель* *	Рис. . Р	Рис. 3	Рис. К	Рис. Е	Рис. К	Рис. Р	Рис. В	Рис. Н	Рис. Ж	Рис. Е
P _{4max} , МВт	3	6	4	10	7	8	5	9	5	6

Примечание: * – в числителе приведено напряжение высшей стороны, в знаменателе – напряжение низшей стороны.

** – на рис. 1 приложения А представлены типовые графики нагрузок предприятий.

Критерии оценки:

Компетенции	Характеристика выполнения и защиты КП	Кол-во набранных баллов
ПК-5, ПК-6, ПК-7	<ul style="list-style-type: none">- КП сдан в срок,- оформление соответствует требованиям ГОСТ ЕСКД,- имеется список использованной литературы, содержащей справочный материал и источники профессиональных баз данных,- практическое задание решено правильно, с обоснованием применяемых теоретических положений и сопровождается необходимым анализом и интерпретацией полученных результатов;- теоретическая взаимосвязь с практической частью освещена в полном объеме, глубоко, с использованием различных источников научно-технической информации.- при защите указывается взаимосвязь выполненных расчетов с последующими, четко обосновывается выполненный расчет;- при защите прослеживается четкая структура, логическая последовательность, отражающая сущность раскрываемых понятий, теорий, явлений- на вопросы даются полные исчерпывающие обоснованные ответы	22-25 баллов, «отлично»
	<ul style="list-style-type: none">КП сдан в срок,- оформление соответствует требованиям ГОСТ ЕСКД,- имеется список использованной литературы, содержащей справочный материал и источники профессиональных баз данных,- в практической части задания имеются отдельные недостатки, не влияющие на окончательный результат исследования;- при освещении теоретической взаимосвязи с практической частью был использован только один источник научной информации, но вопрос освещен в целом правильно;- четко обосновывается выполненный расчет;- при защите прослеживается четкая структура, логическая последовательность, отражающая сущность раскрываемых понятий, теорий, явлений- на вопросы даются обоснованные ответы, допускаются незначительные недочеты	17-21 баллов, «хорошо»
	<ul style="list-style-type: none">- КП сдан в срок,- оформление соответствует требованиям,- имеется список использованной литературы, содержащей справочный материал,- практическое задание выполнено со значительными ошибками- не в полном объеме освещена теоретическая взаимосвязь с практической частью, поверхностное	12-16 баллов, «удовлетворительно»

	<p>обоснование без примеров и необходимых обобщений;</p> <ul style="list-style-type: none"> - при защите прослеживается не четкая последовательность, не совсем верно с затруднениями обосновывается выполненный расчет; - допускаются неточности в формулировках, исправленные студентом, с помощью преподавателя - ответы на дополнительные вопросы даны в полном объеме, могут содержать небольшие неточности - в схемах допущены неточности 	
	<ul style="list-style-type: none"> - оформление не соответствует требованиям, - список литературы содержит справочный материал, - неуверенность в применении справочной литературы, - не выполнены требования на оценку «удовлетворительно» - отсутствует выполнение большей части задания или неверность решения. - при защите допущены неточности в изложении, грубые ошибки, - не верно обосновывается выполненный расчет; - изложение основных аспектов несвязно, - отсутствуют выводы, конкретизация и доказательность изложения, - структура расчетов не соответствует содержанию, - на большую часть дополнительных вопросов даны неправильные ответы, - в схемах допущены неточности, чертежи выполнены не верно - ответы на наводящие вопросы не верные. 	<p>менее 12 баллов, «неудовлетворительно»</p>

Пример тестовых заданий

1. Укажите правильную последовательность

Если операции выполняются по бланку переключений, то действия персонала должны иметь следующую последовательность:

1. На месте выполнения операций проверяют по надписи название коммутационного аппарата
2. Зачитывают по бланку последовательность операций, а затем их выполняют
3. Выполненные операции отмечают в бланке, во избежание пропуска очередной операции
4. О завершении операций сообщают допускающему

2. Отметьте правильный ответ

При отключении электрической цепи, имеющей выключатели, сначала отключают:

- Шинные разъединители
- Линейные разъединители
- Отделители
- Выключатели

3. Укажите правильную последовательность

При выводе выключателя в ремонт (рис. 1), последовательность действий следующая:

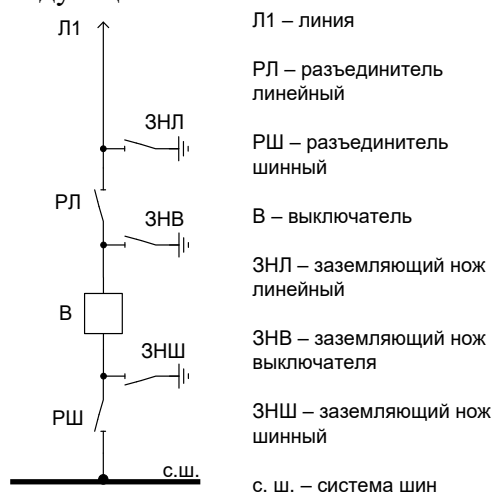


Рис. 1.

1. Отключение шинного разъединителя
2. Отключение выключателя
3. Отключение линейного разъединителя
4. Включение заземляющих ножей

4. Укажите правильную последовательность

При повреждении в трансформаторе Т1 (рис. 1), последовательность действий следующая:

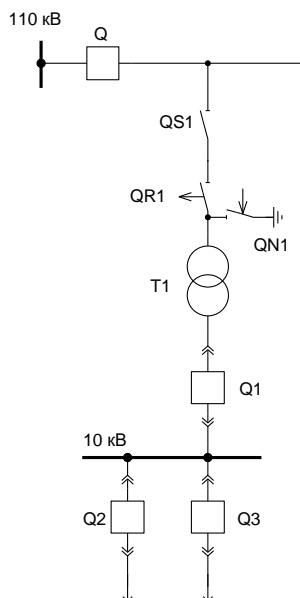


Рис. 1.

1. Отключается выключатель Q1
2. Отключается выключатель Q
3. Включается выключатель Q
4. Включается короткозамыкатель QN1, создавая искусственное короткое замыкание
5. Отключается отделитель QR1
6. Срабатывает разъединитель QS1

5. Укажите правильную последовательность
 При вводе линии Л1 в работу (рис. 1), последовательность действий следующая:

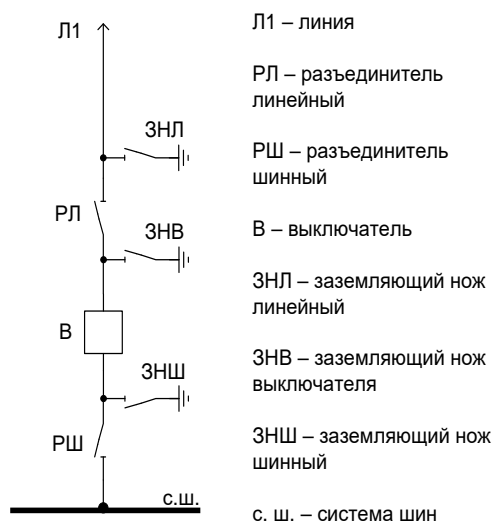


Рис. 1.

1. Включить шинный разъединитель
2. Проверить отключенное положение всех коммутационных аппаратов
3. Включить выключатель
4. Включить линейный разъединитель
5. Отключить заземляющие ножи

6. Отметьте правильный ответ

В обязанности эксплуатационного персонала не входит:

- Обеспечение бесперебойного электроснабжения потребителей
- Проведение ремонтных работ электрооборудования
- Обеспечение надежной работы электрического оборудования
- Ликвидация нарушений нормальных режимов работы

Шкала оценивания:

Процент выполненных тестовых заданий	Количество набранных баллов
91% - 100%	13–15
81% - 90%	10-12
71% - 80%	8-9
61% - 70%	6-7
51% - 60%	5 -6
<50%	0

Вопросы для самоконтроля:

1. Типы электростанций и их характеристики.
2. Конденсационные тепловые электростанции (КЭС).
3. Главные схемы электрических соединений электрических станций.
4. Главные схемы электрических соединений электрических подстанций.
5. Коммутационные аппараты, применяемые в энергетике.
6. Требования по выбору выключателей и разъединителей высокого напряжения.
7. Теплофикационные электростанции (ТЭЦ).
8. Основное электрооборудование электрических станций и подстанций.
9. Схемы электроснабжения собственных нужд ТЭС.

10. Общие сведения о схемах электроустановок.
11. Виды гидроэлектростанций и принцип их работы.
12. Синхронные генераторы, применяемые на электростанциях, их основные характеристики.
13. Гидроаккумулирующие станции (ГАЭС).
14. Главные схемы ГЭС и ГАЭС.
15. Конструкции распределительных устройств электростанций и подстанций.
16. Схема газотурбинной электрической станции (ГТЭС).
17. Коммутационные аппараты, применяемые в энергетике.
18. Расчетные условия для выбора проводников и аппаратов по продолжительным режимам работы.
19. Технологическая схема КЭС.
20. Главные электрические схемы подстанций.
21. Типы выключателей высокого напряжения, применяемых на электрических станциях и подстанциях.
22. Технологическая схема получения пара, тепла и эл. энергии.
23. Технологическая схема работы ТЭС.
24. Принципы гашения электрической дуги в высоковольтных выключателях.
25. Типы электростанций и их характеристики.
26. Принципиальная схема подстанции с двойной системой шин с обходной.
27. Порядок вывода рабочего выключателя в резерв или ремонт на подстанциях или ОРУ электростанций с двойной системой шин с обходной.
28. Типы электростанций и их основные характеристики.
29. Источники питания системы собственных нужд электрических станций.
30. Основные главные принципиальные электрические схемы подстанций.
31. Технологическая схема транспорта угля на тепловых электрических станциях.
32. Типы коммутационной аппаратуры высокого напряжения, применяемых на электрических станциях и подстанциях.
33. Расчетные условия для выбора проводников и аппаратов по продолжительным режимам работы.
34. Принцип действия и технологическая схема парогазовых электрических станций (ПГУ).
35. Основные главные принципиальные электрические схемы подстанций.
36. Принципы гашения электрической дуги в высоковольтных выключателях.
37. Технологические схемы атомных электростанций (АЭС).
38. Коммутационные аппараты, применяемые в энергетике.
39. Расчетные условия для выбора проводников и аппаратов по продолжительным режимам работы.
40. Типы электростанций и их основные характеристики.
41. Основное электрооборудование электрических станций и подстанций.
42. Принципы гашения электрической дуги в высоковольтных выключателях.

Критерии оценки:

Компетенции	Характеристика ответа на теоретические вопросы	Количество набранных баллов
ПК-5, ПК-6, ПК-7	Поставленные вопросы раскрыты полностью, для пояснения приведены рисунки, схемы, графики, расчетные формулы, верно указаны единицы измерения; в ответе используется специальная терминология и показаны знания, освоенные студентом самостоятельно при изучении современных периодических изданий по дисциплине, ответ структурирован и логичен. Показана	26-30 б.

	совокупность осознанных знаний по дисциплине с учетом междисциплинарных связей. Могут быть допущены недочеты в определении понятий, исправленные студентом самостоятельно в процессе ответа.	
	Поставленные вопросы раскрыты полностью, для пояснения приведены рисунки, схемы, графики, расчетные формулы, верно указаны единицы измерения; в ответе используется специальная терминология. Ответ структурирован и логичен. Могут быть допущены 2-3 незначительные ошибки, исправленные студентом с помощью преподавателя.	20-25 б.
	Дан недостаточно полный и недостаточно развернутый ответ. Логика и последовательность изложения имеют нарушения. Допущены ошибки в раскрытии понятий, употреблении терминов. Студент затрудняется привести поясняющие формулы, схемы, рисунки и графики, путает единицы измерения величин.	15-19 б.
	Ответ представляет собой разрозненные знания с существенными ошибками по вопросу. Студент не осознает связь обсуждаемых вопросов по билету с другими объектами дисциплины. В ответе отсутствуют поясняющие формулы, схемы, рисунки и графики, специальная терминология. Дополнительные и уточняющие вопросы преподавателя не приводят к коррекции ответа студента <i>или</i> ответ на вопрос полностью отсутствует <i>или</i> отказ от ответа.	0 б.

5. Методические указания для обучающихся по освоению дисциплины

Методические указания для помощи обучающимся в успешном освоении дисциплины в соответствии с запланированными видами учебной и самостоятельной работы обучающихся:

№ п/п	Автор, название, место издания, издательство, год издания учебной литературы, вид и характеристика иных информационных ресурсов	Наличие грифа, вид грифа	Количество экземпляров в библиотеке СВФУ
1	Шарипова А.Р. Методические указания к выполнению курсового проекта по курсу «Электроэнергетика» для студентов электротехнических специальностей. 2012г.		

Методические указания размещены в СДО Moodle: <http://moodle.nfygu.ru>

Рейтинговый регламент по дисциплине:

№	Вид выполняемой учебной работы (контролирующие материалы)		Количество баллов (min)	Количество баллов (max)	Примечание
	Испытания / Формы СРС	Время, час			
1	Лабораторные занятия	42	35	60	знание теории; выполнение лабораторной работы
2	Курсовой проект	14	15	25	в письменном виде,

					индивидуальные задания
3	Тестирование	10	10	15	знание теории; выполнение практической работы
	Итого:	66	60	100	

6. Фонд оценочных средств для проведения промежуточной аттестации обучающихся по дисциплине

6.1. Показатели, критерии и шкала оценивания

Коды оцениваемых компетенций	Показатель оценивания (по п.1.2.РПД)	Уровни освоения	Критерии оценивания (дескрипторы)	Оценка
Готовность определять параметры оборудования объектов профессиональной деятельности (ПК-5); способность рассчитывать режимы работы объектов профессиональной деятельности (ПК-6); готовность обеспечивать требуемые режимы и заданные параметры технологического процесса по заданной методике (ПК-7).	<p>знать: физические основы формирования режимов электропотребления, методы и практические приемы расчета электрических нагрузок отдельных элементов и систем электроснабжения в целом, методы выбора и расстановки компенсирующих и регулирующих устройств;</p> <p>уметь: рассчитывать интегральные характеристики режимов, показатели качества электроэнергии, показатели уровня надежности электроснабжения;</p> <p>уметь: составлять расчетные схемы замещения для расчета интегральных характеристик режимов, показателей качества электроэнергии, надежности;</p> <p>получить: навыки практического выбора параметров оборудования систем электроснабжения и</p>	Высокий	<p>Дан полный, развернутый ответ на поставленный вопрос, показана совокупность осознанных знаний по дисциплине, доказательно раскрыты основные положения вопросов; в ответе прослеживается четкая структура, логическая последовательность, отражающая сущность раскрываемых понятий, теорий, явлений. Знание по предмету демонстрируется на фоне понимания его в системе данной науки и междисциплинарных связей. Ответ изложен полностью с использованием современной терминологии. Могут быть допущены недочеты в определении понятий, исправленные студентом самостоятельно в процессе ответа. В лабораторном задании</p>	Отлично (зачтено)

<p>выбора параметров регулирующих и компенсирующих устройств, схем электро-снабжения объектов различного назначения.</p>		<p>может быть допущена 1 фактическая ошибка.</p>	
	Базовый	<p>Дан полный, развернутый ответ на поставленный вопрос, показано умение выделить существенные и несущественные признаки, причинно-следственные связи. Ответ четко структурирован, логичен, изложен полностью с использованием современной терминологии. Могут быть допущены 2-3 неточности или незначительные ошибки, исправленные студентом с помощью преподавателя. В лабораторном задании могут быть допущены 2-3 фактические ошибки.</p>	<p>Хорошо (зачтено)</p>
	Минимальный	<p>Дан недостаточно полный и недостаточно развернутый ответ. Логика и последовательность изложения имеют нарушения. Допущены ошибки в раскрытии понятий, употреблении терминов. Студент не способен самостоятельно выделить существенные и несущественные признаки и причинно-следственные связи. В ответе отсутствуют выводы. Умение раскрыть значение</p>	<p>Удовлетворительно (зачтено)</p>

			<p>обобщенных знаний не показано. Речевое оформление требует поправок, коррекции. В лабораторном задании могут быть допущены 4-5 фактических ошибок.</p>	
		<p>Не освоены</p>	<p>Ответ представляет собой разрозненные знания с существенными ошибками по вопросу. Присутствуют фрагментарность, нелогичность изложения. Студент не осознает связь обсуждаемого вопроса по билету с другими объектами дисциплины. Отсутствуют выводы, конкретизация и доказательность изложения. Речь неграмотная, терминология не используется. Дополнительные и уточняющие вопросы преподавателя не приводят к коррекции ответа студента. В лабораторном задании допущено более 5 фактических ошибок. <i>или</i> Ответ на вопрос полностью отсутствует <i>или</i> Отказ от ответа</p>	<p>Неудовлетворительно (незачтено)</p>

6.2. Методические материалы, определяющие процедуры оценивания

Характеристики процедуры	
Вид процедуры	зачет
Цель процедуры	выявить степень сформированности компетенции ПК-5, ПК-6, ПК-7
Локальные акты вуза, регламентирующие проведение процедуры	Положение о балльно-рейтинговой системе в СВФУ, версия 4.0, утверждено 21.02.2018 г.

Субъекты, на которых направлена процедура	студенты 3 курса бакалавриата
Период проведения процедуры	Летняя зачетная неделя
Требования к помещениям и материально-техническим средствам	-
Требования к банку оценочных средств	-
Описание проведения процедуры	Зачет принимается в устной форме, с учетом набранных баллов в течении семестра.
Шкалы оценивания результатов	Шкала оценивания результатов приведена в п. Рейтинговый регламент по дисциплине.
Результаты процедуры	В результате сдачи всех заданий для СРС студенту необходимо набрать 60 баллов минимум, чтобы получить зачет.

7. Учебно-методическое и информационное обеспечение дисциплины (модуля)

Карта обеспеченности литературой

Таблица 6

№	Автор, название, место издания, издательство, год издания учебной литературы, вид и характеристика иных информационных ресурсов	Наличие грифа. Вид грифа	Кол-во экземпляров в библиотеке СВФУ	Текущий контингент студентов
Обязательная литература				
1	Ополева Г.Н. Схемы и подстанции электроснабжения: Справочник: Учеб. Пособие.— М.: ФОРУМ: ИНФРА-М, 2006.— 480 с.— (Высшее образование).		31	
2	Расчет коротких замыканий и выбор электрооборудования: учеб.пособие для студ. высш. учеб. заведений / И.П. Крючкова, Б.Н. Неклепаев, В.А. Старшинов и др.; под ред. И.П. Крючкова и В.А. Старшинова. - 2-е изд., стер. - М: Издательский центр «Академия», 2006. - 406 с.	Допущено МОиНРФ	10	
Дополнительная учебная литература				
3	Рожкова Л.Д. Электрооборудование электрических станций и подстанций: учебник для студ. сред. проф. образования / Л.Д. Рожкова, Л.К. Карнеева, Т.В. Чиркова. — 9-е изд., испр. — М.: Издательский центр «Академия», 2013. — 448 с.			
4	Пособие для изучения «Правил технической эксплуатации электрических станций и сетей» (тепломеханическая часть). - М.: Изд-во НЦ ЭНАС, 2004. — 416 с.: ил.			
5	Пособие для изучения «Правил технической эксплуатации электрических станций и сетей» (электрическое оборудование) / под общ. ред. Ф.Л. Когана. -			

	М.: Изд-во НЦ ЭНАС, 2000. — 356 с.: ил.			
6	Электрическая часть станций и подстанций: учебник для вузов. / А.А. Васильев, И.П. Крючков, Е.Ф. Наяшкова и др.; под ред. А.А. Васильева. — 2-е изд. перераб. и доп. — М.: Энергия, 1990. — 576 с.: ил.			
7	Неклепаев Б.Н, Крючков И.П. Электрическая часть электростанций и подстанций. Справочные материалы для курсового и дипломного проектирования: учебное пособие / Б. Н. Неклепаев, И. П. Крючков: — 5-е изд., стер. — СПб.: Издательство: БХВ-Петербург, 2013. — 608 с.			
8	Электротехнический справочник: В 4 т. Т.2. Электротехнические изделия и устройства / Под общ.ред. профессоров МЭИ В.Г. Герасимова и др. (гл. ред. И.Н. Орлов) - 9-е изд., стер. — М.: Издательство МЭИ, 2003.- 518 с.			
9	Электротехнический справочник: В 4 т. Т.3. Электротехнические изделия и устройства / Под общ.ред. профессоров МЭИ В.Г. Герасимова и др. (гл. ред. И.Н. Орлов) - 9-е изд., стер. - М.: Издательство МЭИ, 2004.— 964 с.			
10	Церазов А.Л. и др. Электрическая часть тепловых электростанций: Учебник для вузов А.Л. Церазов, А.П. Васильева, Б.В. Нечаев; Под ред. А.Л. Церазова. — 2 изд., перераб. и доп. — М.: Энергия, 1980. - 328 с., ил.			
11	Филатов А.А. Обслуживание электроподстанций оперативным персоналом. — СПб.: Издательство ДЕАН, 2012. — 368 с., ил.			

8. Перечень ресурсов информационно-телекоммуникационной сети «Интернет»

№	Наименование интернет-ресурса	Автор, разработчики	Формат документа (pdf, Doc, rtf, djvu, zip, rar)	Тип интернет-ресурса	Ссылка (URL) на интернет-ресурс
1	Уфимский государственный авиационный технический университет.		-	-	http://www.twirpx.com/ (требуется регистрация) Возможность скачивания информации по многим электротехническим дисциплинам.

9. Материально-техническое обеспечение учебной дисциплины (модуля)

- лекции проводятся в учебной лаборатории (А510) с использованием мультимедийных средств для представления презентаций лекций.
- учебная лаборатория «Электроснабжение промышленных предприятий» А503 (УАК), оснащенная, ноутбуком, экраном, мультимедийным проектором;
- кабинет курсового и дипломного проектирования, оснащенный персональными компьютерами с выходом в интернет (А511).

