

Документ подписан простой электронной подписью

Информация о владельце:

ФИО: Рукович Александр Владимирович

Должность: Директор

Дата подписания: 2017-03-10 10:03

Уникальный программный ключ:  
f45eb7c44954caac05ea7d4f32eb8d7d6b3cb96ae6d9b4bda094afdda7b705f

Министерство образования и науки Российской Федерации  
Федеральное государственное автономное образовательное учреждение высшего образования  
«СЕВЕРО-ВОСТОЧНЫЙ ФЕДЕРАЛЬНЫЙ УНИВЕРСИТЕТ ИМЕНИ М.К. АММОСОВА»  
Технический институт (филиал) ФГАОУ ВО «СВФУ» в г. Нерюнгри

Кафедра электропривода и автоматизации производственных процессов

Рабочая программа дисциплины

**Б1.Б.20 Силовая электроника**

для программы бакалавриата  
по направлению подготовки

**13.03.02 – Электроэнергетика и электротехника**

Направленность программы: Электрооборудование и электрохозяйство предприятий,  
организаций и учреждений  
Форма обучения – очная

Автор: Шабо К.Я., к.т.н., доцент кафедры ЭПиАПП, e-mail: [kamilshabo@rambler.ru](mailto:kamilshabo@rambler.ru)

РЕКОМЕНДОВАНО Представитель кафедры ЭПиАПП <u>[подпись]</u> /М.А.Новикова/ Заведующий кафедрой ЭПиАПП <u>[подпись]</u> /В.Р.Киушкина/ протокол № <u>11</u> от « <u>18</u> » <u>04</u> 2017 г.	ОДОБРЕНО Представитель кафедры ЭПиАПП <u>[подпись]</u> /М.А.Новикова/ Заведующий кафедрой ЭПиАПП <u>[подпись]</u> /В.Р.Киушкина/ протокол № <u>11</u> от « <u>18</u> » <u>04</u> 2017 г.	ПРОВЕРЕНО Нормоконтроль в составе ОПОП пройден Специалист УМО <u>[подпись]</u> / С.Р.Санникова « <u>03</u> » <u>05</u> 2017 г.
Рекомендовано к утверждению в составе ОП Председатель УМС <u>[подпись]</u> / Л.А. Яковлева протокол УМС № <u>9</u> от « <u>04</u> » <u>05</u> 2017 г.		Зав. библиотекой <u>[подпись]</u> / И.С. Гоцанская « <u>03</u> » <u>05</u> 2017 г.

Нерюнгри 2017

**1. АННОТАЦИЯ**  
**к рабочей программе дисциплины**  
**Б1.Б.20 Силовая электроника**  
Трудоемкость 6 з.е.

**1.1. Цель освоения и краткое содержание дисциплины**

Основной целью дисциплины является формирование у студентов прочной теоретической базы по характеристикам и принципу действия силовых электронных приборов, классификации, принципам действия и основным электромагнитным процессам в полупроводниковых преобразователях энергии, основным областям применения устройств силовой электроники, что позволит им успешно решать теоретические и практические задачи в их профессиональной деятельности, связанной с проектированием, испытаниями и эксплуатацией устройств силовой электроники.

Для достижения поставленной цели необходимо научить студентов:

- понимать и использовать характеристики силовых электронных приборов;
- основным алгоритмам управления, применяемым в силовых электронных устройствах;
- правильно классифицировать полупроводниковые преобразователи электрической энергии и описывать основные электромагнитные процессы;
- самостоятельно проводить расчеты по определению параметров и характеристик устройств силовой электроники;
- самостоятельно проводить элементарные испытания электронных преобразователей энергии.

**Краткое содержание дисциплины:** Данная дисциплина относится к базовой части ОПОП направления по направлению подготовки 13.03.02 – «Электроэнергетика и электротехника».

Основные определения. Классификация силовых электронных устройств. Основные виды силовых ключей. Схемы управления (драйверы). Область безопасной работы. Защита силовых электронных ключей формированием траекторий переключения. Особенности работы трансформаторов и реакторов на повышенных частотах. Потери мощности и способы их снижения. Выбор типа конденсаторов в устройствах силовой электроники. Охлаждение силовых электронных приборов. Основные схемы выпрямления. Принципы действия, расчетные соотношения для элементов силовой техники. Коммутация и режимы работы выпрямителей, характеристики. Гармонический состав выпрямленного напряжения и первичных токов. КПД и коэффициент мощности. Работа на емкостную нагрузку и противо-ЭДС. Входные и выходные фильтры. Инверторы, ведомые сетью, характеристики и режимы работы. Расширение областей работы (обеспечение работы в 4-х квадрантах комплексной плоскости параметров по стороне переменного тока). Резонансные инверторы. Автономные инверторы и преобразователей частоты. Структурные схемы управления. Базовые структуры импульсных преобразователей – регуляторов постоянного тока. Электронные ключи с квазирезонансной коммутацией и их применением в преобразователях постоянного тока. Области применения силовой электроники. Коммутационные аппараты. Электропривод постоянного и переменного токов. Светотехника. Электротехнология. Агрегаты бесперебойного питания. Вторичные источники электропитания.

**1.2. Перечень планируемых результатов обучения по дисциплине, соотнесенных с планируемыми результатами освоения образовательной программы**

Планируемые результаты освоения программы (содержание и коды компетенций)	Планируемые результаты обучения по дисциплине
- способность использовать методы анализа и моделирования электрических цепей (ОПК-3)	<i>знать:</i> классификацию, назначение, основные схемотехнические решения устройств силовой электроники и <i>понимать</i> принцип действия и особенности применения силовых полупроводниковых приборов, особенности их кон-

<ul style="list-style-type: none"> <li>- готовность определять параметры оборудования объектов профессиональной деятельности (ПК-5);</li> <li>- способность рассчитывать режимы работы объектов профессиональной деятельности (ПК-6);</li> <li>- готовность обеспечивать требуемые режимы и заданные параметры технологического процесса по заданной методике (ПК-7).</li> </ul>	<p>струкции, основные уравнения процессов, схемы замещения и характеристики и <i>понимать</i> принцип действия и алгоритмы управления в электронных преобразователях электрической энергии,</p> <p><i>уметь</i>: использовать полученные знания при решении практических задач по проектированию, испытаниями и эксплуатации устройств силовой электроники, ставить и решать простейшие задачи моделирования силовых электронных устройств;</p> <p><i>владеть</i>: навыками элементарных расчетов и испытаний силовых электронных преобразователей.</p>
--	---

### 1.3. Место дисциплины в структуре образовательной программы

Индекс	Наименование дисциплины	Семестр изучения	Индексы и наименования учебных дисциплин (модулей), практик	
			на которые опирается содержание данной дисциплины (модуля)	для которых содержание данной дисциплины (модуля) выступает опорой
Б1.Б.20	Силовая электроника	5,6	Б1.Б.11 Математика Б1.Б.12 Физика Б1.Б.16 Введение в инженерную деятельность Б1.Б.17 Теоретические основы электротехники	Освоение данной дисциплины необходимо как предшествующее прохождению учебной и производственным практикам, а также следующим специальным дисциплинам: Б1.Б.19 Электрические машины, Б1.Б.21 Электрические и электронные аппараты Б1.В.07 Теория автоматического управления

### 1.4. Язык преподавания: русский.

**2. Объем дисциплины в зачетных единицах с указанием количества академических часов, выделенных на контактную работу обучающихся с преподавателем (по видам учебных занятий) и на самостоятельную работу обучающихся**

Выписка из учебного плана (гр. БП-ЭО-17):

Код и название дисциплины по учебному плану	Б1.Б.20 Силовая электроника	
Курс изучения	3	
Семестр(ы) изучения	5,6	
Форма промежуточной аттестации (зачет/экзамен)	Зачет/экзамен	
Расчетно-графическая работа, семестр выполнения	5,6	
Трудоемкость (в ЗЕТ)	6 ЗЕТ (3/3)	
<b>Трудоемкость (в часах) (сумма строк №1,2,3), в т.ч.:</b>	216	
<b>№1. Контактная работа обучающихся с преподавателем (КР), в часах:</b>	Объем аудиторной работы, в часах	В т.ч. с применением ДОТ или ЭО <sup>1</sup> , в часах
Объем работы (в часах) (1.1.+1.2.+1.3.):	55	-
1.1. Занятия лекционного типа (лекции)	18	-
1.2. Занятия семинарского типа, всего, в т.ч.:	31	-
- семинары (практические занятия, коллоквиумы т.п.)	18/13	-
- лабораторные работы		-
- практикумы	-	-
1.3. КСР (контроль самостоятельной работы, консультации)	4/2	-
<b>№2. Самостоятельная работа обучающихся (СРС) (в часах)</b>	68/57	
<b>№3. Количество часов на экзамен (при наличии экзамена в учебном плане)</b>	-/36	

<sup>1</sup>Указывается, если в аннотации образовательной программы по позиции «Сведения о применении дистанционных технологий и электронного обучения» указан ответ «да».

### 3. Содержание дисциплины, структурированное по темам с указанием отведенного на них количества академических часов и видов учебных занятий

#### 3.1. Распределение часов по разделам и видам учебных занятий

№	Раздел дисциплины	Семестр	Виды учебной работы, включая самостоятельную работу студентов и трудоемкость (в часах)					Формы текущего контроля успеваемости (по неделям семестра)
			Лек.	Пр.	КСР	СРС	Сум.	Форма промежуточной аттестации (по семестрам)
1	Введение. Классификация базовых устройств современной электроники	5	2	2	-	7	11	Расчетно-графическая работа Практическая работа, Самостоятельная работа
2	Элементная база полупроводниковой техники	5	6	6	1	14	27	
3	Основы цифровой электроники	5	6	6	1	18	31	
4	Цифровые интегральные микросхемы	5	4	4	1	16	25	
5	Усилители, источники тока	6		2		18	20	Расчетно-графическая работа Практическая работа, Самостоятельная работа, Экзамен
6	Операционные усилители	6		2	1	16	19	
7	Генераторы и активные фильтры	6		2	1	18	21	
8	Преобразовательная техника (силовые преобразователи напряжения и тока)	6		7	1	18	26	
	Экзамен	6	-	-	-	-	36	Экзаменационные вопросы
	<b>Итого:</b>		<b>18</b>	<b>31</b>	<b>6</b>	<b>125</b>	<b>216</b>	

#### 3.2 Оценочные средства для текущего контроля успеваемости, промежуточной аттестации по итогам освоения дисциплины

##### Виды контроля успеваемости и форма организации самостоятельной работы студентов

Виды промежуточного контроля успеваемости по данной дисциплине следующие:

- выполнение и защита расчетно-графических работ:

1) «Расчет однофазного мостового управляемого выпрямителя для электропривода». (5 семестр);

2) «Расчет тиристорного преобразователя в схеме управления асинхронного двигателя» (6 семестр).

- выполнение практических работ.

Итоговый контроль проводится в виде зачета в 5 семестре и экзамена в 6 семестре.

**Балльно-рейтинговая система**  
*Описание рейтингового контроля*

№ п/п	Испытания/Формы СРС	Время на подготовку/выполнение, час	Баллы	Примечание
<b>5 семестр</b>				
1	Расчётно-графическая работа (выполнение)	30	20	Умение определять цель, выделять задачи и находить способы их аргументированного практического решения с привязкой к теории. Защита РГР
2	Работа на практических занятиях	25	40	Освещение теоретических вопросов и выполнение практических заданий
3	Итоговое тестирование	13	2*20=40	Тестовые задания
	<b>Итого за семестр:</b>	<b>68</b>	<b>100</b>	
<b>6 семестр</b>				
1	Расчётно-графическая работа (выполнение)	34	20	Умение определять цель, выделять задачи и находить способы их аргументированного практического решения с привязкой к теории. Защита РГР.
2	Работа на практических занятиях	23	30	Освещение теоретических вопросов и выполнение практических заданий
3	Подготовка к экзамену	36	30	Вопросы к экзамену
	<b>Всего:</b>	<b>57/36</b>	<b>100</b>	

- максимальное количество баллов за текущую работу в течение семестра – 70,
- максимальное количество баллов за экзамен – 30,
- минимальное число баллов для допуска к экзамену – 45.

**4. Фонд оценочных средств для проведения промежуточной аттестации обучающихся по дисциплине**

**Паспорт фонда оценочных средств**  
по дисциплине (модулю) «Силовая электроника»

№	Контролируемые разделы (темы)	Код контролируемой компетенции (или ее части)	Требования к усвоению компетенции	Наименование оценочного средства
1	Основы теории полупроводников	ОПК-3 ПК-5, ПК-6, ПК-7	иметь представление: о технических средствах систем автоматического управления; принцип действия элементов используемых при разработке аппаратуры управления. знать и уметь: принцип работы, технические характеристики, конструктивные особенности используемых технических средств, комплектующих элементов и их свойства; основные требования, предъявляемые к материалам и изделиям; методы, способы и средства осуществления технического контроля, испытаний и управления качеством в процессе производства; теоретические основы промышленной электроники, микропроцессорных и преобразовательных устройств в объеме, необходимом для решения производственных, проектных, конструкторских и исследовательских задач.	Расчётно-графическая работа, Самостоятельная работа, практические работы, Экзаменационные вопросы
2	Элементная база полупроводниковой техники			
3	Основы цифровой техники			
4	Преобразовательная техника (силовые преобразователи напряжения и тока)			

## **Оценочные средства по дисциплине (модулю)**

### ***Перечень экзаменационных вопросов (6 семестр):***

1. Основные виды преобразования электрической энергии.
2. Основные силовые полупроводниковые приборы применяются в силовой электронике, и какие из них применяются в неуправляемых и управляемых преобразователях.
3. Определение выпрямительного преобразователя. Классификация.
4. Область применения выпрямительных преобразований.
5. Изобразите схему однофазного однополупериодного выпрямителя. Объясните его работу, как в управляемом, так и неуправляемом режиме.
6. Определите величину выпрямленного напряжения однофазного однополупериодного неуправляемого выпрямителя, если величина действующего значения переменного напряжения на вторичной обмотке трансформатора равна 100В.
7. Изобразите схему однофазного двухполупериодного неуправляемого выпрямителя со средней точкой на вторичной обмотке трансформатора и объясните его работу.
8. Изобразите и поясните диаграммы процессов работы однофазного двухполупериодного неуправляемого выпрямителя со средней точкой при включении в цепь нагрузки активного сопротивления.
9. Изобразите и поясните диаграммы процессов работы однофазного двухполупериодного неуправляемого выпрямителя со средней точкой при включении в цепь нагрузки активного и индуктивного сопротивлений.
10. В чем заключаются достоинства и недостатки однофазного двухполупериодного неуправляемого выпрямителя со средней точкой.
11. Изобразите схему однофазного двухполупериодного управляемого выпрямителя со средней точкой и объясните его работу.
12. Изобразите и поясните диаграммы процессов работы однофазного двухполупериодного управляемого выпрямителя со средней точкой при включении в цепь нагрузки активного сопротивления.
13. Изобразите и поясните диаграммы процессов работы однофазного двухполупериодного управляемого выпрямителя со средней точкой при включении в цепь нагрузки активного и индуктивного сопротивлений.
14. В чем заключаются достоинства и недостатки однофазного двухполупериодного управляемого выпрямителя со средней точкой.
15. Изобразите схему однофазного мостового неуправляемого выпрямителя и объясните его работу.
16. Изобразите и поясните диаграммы процессов работы однофазного мостового неуправляемого выпрямителя при включении в цепь нагрузки активного сопротивления.
17. Изобразите и поясните диаграммы процессов работы однофазного мостового неуправляемого выпрямителя при включении в цепь нагрузки активного и индуктивного сопротивлений.
18. В чем заключаются достоинства и недостатки однофазного мостового неуправляемого выпрямителя.
19. Изобразите схему однофазного мостового управляемого выпрямителя и объясните его работу.
20. Изобразите и поясните диаграммы процессов работы однофазного мостового управляемого выпрямителя при включении в цепь нагрузки активного сопротивления.
21. Изобразите и поясните диаграммы процессов работы однофазного мостового управляемого выпрямителя при включении в цепь нагрузки активного и индуктивного сопротивлений.
22. В чем заключаются достоинства и недостатки однофазного мостового управляемого выпрямителя.
23. Изобразите схему трехфазного неуправляемого выпрямителя с нулевым выводом и объясните его работу.
24. Изобразите и поясните диаграммы процессов работы трехфазного мостового неуправляемого выпрямителя с нулевым выводом при включении в цепь нагрузки активного сопротивления.
25. Изобразите и поясните диаграммы процессов работы трехфазного мостового неуправляемого выпрямителя с нулевым выводом при включении в цепь нагрузки активного и индуктивного сопротивлений.
26. В чем заключаются достоинства и недостатки трехфазного мостового неуправляемого выпрямителя с нулевым выводом.
27. Изобразите схему трехфазного управляемого выпрямителя с нулевым выводом и объясните его работу.

28. Изобразите и поясните диаграммы процессов работы трехфазного управляемого выпрямителя с нулевым выводом при включении в цепь нагрузки активного сопротивления.
29. Изобразите и поясните диаграммы процессов работы трехфазного управляемого выпрямителя с нулевым выводом при включении в цепь нагрузки активного и индуктивного сопротивлений.
30. В чем заключаются достоинства и недостатки трехфазного мостового управляемого выпрямителя с нулевым выводом.
31. Изобразите схему трехфазного неуправляемого выпрямителя и объясните его работу.
32. Изобразите и поясните диаграммы процессов работы трехфазного неуправляемого выпрямителя при включении в цепь нагрузки активного сопротивления.
33. Изобразите и поясните диаграммы процессов работы трехфазного неуправляемого выпрямителя при включении в цепь нагрузки активного и индуктивного сопротивлений.
34. В чем заключаются достоинства и недостатки трехфазного мостового неуправляемого выпрямителя.
35. Изобразите схему трехфазного управляемого выпрямителя и объясните его работу.
36. Изобразите и поясните диаграммы процессов работы трехфазного управляемого выпрямителя при включении в цепь нагрузки активного сопротивления.
37. Изобразите и поясните диаграммы процессов работы трехфазного управляемого выпрямителя при включении в цепь нагрузки активного и индуктивного сопротивлений.
38. В чем заключаются достоинства и недостатки трехфазного мостового управляемого выпрямителя.
39. Что такое процесс коммутации вентилей в выпрямителях.
40. Изобразите и поясните диаграммы процессов работы однофазного мостового управляемого выпрямителя с учетом коммутации токов вентилей.
41. Как определить продолжительность угла коммутации выпрямителя.
42. Как влияет процесс коммутации на величину выпрямленного напряжения на вид регулировочных характеристик выпрямителя.
43. Поясните смысл коэффициента мощности выпрямителя и как он определяется.
44. Как влияет несинусоидальность тока, потребляемого выпрямителем из сети, на величину его коэффициента мощности.
45. Какие существуют способы повышения коэффициента мощности.
46. Как влияет включение диода параллельно нагрузке на повышение коэффициента мощности выпрямителя.
47. Как влияет количество зон регулирования напряжения выпрямителя на величину его коэффициента мощности.
48. Что представляет собой инверторный преобразователь и приведите классификацию инверторов (какие виды бывают).
49. Изобразите схему однофазного зависимого инвертора (ведомого сетью) и объясните его работу.
50. Изобразите и поясните диаграммы процессов работы однофазного зависимого инвертора.
51. Объясните назначение угла опережения  $\beta$  и угла запаса  $\delta$  в зависимом инверторе.
52. Изобразите упрощенную схему автономного (независимого) инвертора напряжения и объясните его работу.
53. Изобразите и поясните диаграммы процессов работы автономного инвертора напряжения.
54. Изобразите упрощенную схему автономного (независимого) инвертора тока и объясните его работу.
55. Изобразите и поясните диаграммы процессов работы автономного инвертора тока.
56. Изобразите схему преобразователя частоты с непосредственной связью с сетью и объясните его работу.
57. Изобразите и поясните диаграммы процессов работы преобразователя частоты с непосредственной связью с сетью.
58. Изобразите структурную схему преобразователя частоты со звеном постоянного тока.
59. Изобразите схему реверсивного управления электрическим двигателем постоянного тока, получающим питание от выпрямителя инверторного преобразователя возвращающим электроэнергию в сеть при электрическом торможении до остановки.
60. Изобразите схему импульсного преобразователя (регулятора) с последовательным ключом и объясните его работу.
61. Изобразите и поясните диаграмму процессов работы импульсного преобразователя (регулятора) с последовательным ключом.
62. Изобразите схему импульсного преобразователя (регулятора) с параллельным ключом и объясните его работу.





$E, В$	5	4	10	3	6	6	3	10	4	5
$R, кОм$	1	2	2	0,5	2	1	2	3	2	1,5
	Предпоследняя цифра шифра									
	1	2	3	4	5	6	7	8	9	0
Обратный ток насыщения диода $I_0$ , мкА	25	5	30	10	10	5	30	5	25	20
Температура $T, К$	300	293	293	300	298	300	300	300	298	293

### Задача №2

Транзистор включен в усилительный каскад по схеме с общим эмиттером (рис. 1). Каскад питается от одного источника с напряжением  $E$ . Для подачи смещения в цепь базы используется гасящий резистор. Характеристики транзистора изображены на рисунке 2. Исходные данные: постоянная составляющая тока базы  $I_{б0}$ , амплитуда переменной составляющей тока базы  $I_{мб}$ , сопротивление резистора нагрузки  $R_n$ , а также максимально допустимая мощность, рассеиваемая коллектором  $P_{кmax}$  приведены в таблице 2. Требуется:

- 1) построить линию  $P_{кmax}$ ;
- 2) по входным характеристикам (рис. 2, а) найти: постоянную составляющую тока коллектора  $I_{к0}$ , постоянную составляющую напряжения коллектор-эмиттер  $U_{кэ0}$ , амплитуду переменной составляющей тока коллектора  $I_{мк}$ , амплитуду выходного напряжения  $U_{мR} = U_{мкэ}$ , коэффициент усиления по току  $K_I$ , выходную мощность  $P_{вых}$ , мощность, рассеиваемую на нагрузке постоянной составляющей тока коллектора  $P_{R0}$ , полную потребляемую мощность коллекторной цепи  $P_0$ , КПД коллекторной цепи  $\eta$ . Проверить, не превышает ли мощность, выделяемая на коллекторе в режиме покоя  $P_{к0}$ , максимально допустимую мощность  $P_{кmax}$ ;
- 3) с помощью выходных характеристик (рис. 2, б) определить: напряжение смещения  $U_{бэ0}$ , амплитуду выходного сигнала  $U_{мбэ}$ , входную мощность  $P_{вх}$ , коэффициенты усиления по напряжению  $K_U$  и по мощности  $K_P$ , входное сопротивление каскада  $R_{вх}$ , сопротивление резистора  $R_б$  и емкость разделительного конденсатора  $C_p$ . Диапазон усиливаемых колебаний  $80 Гц - 5 кГц$ .

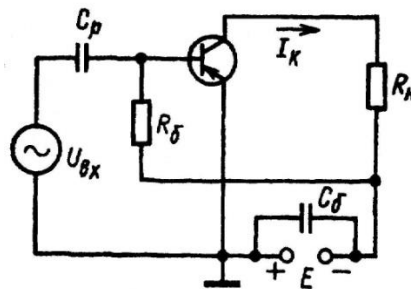


Рис. 1. Усилительный транзисторный каскад

Таблица 2

Исходные данные	Последняя цифра шифра									
	1	2	3	4	5	6	7	8	9	0
$E, В$	9	12	14	16	18	17	15	13	11	9
$R_n, кОм$	0,3	0,4	0,5	0,5	0,6	0,6	0,5	0,4	0,3	0,3
	Предпоследняя цифра шифра									
	1	2	3	4	5	6	7	8	9	0
$I_{б0}, мА$	0,2	0,7	0,5	0,7	0,7	0,6	0,5	0,4	0,3	0,2
$P_{кmax}, мВт$	130	150	140	130	160	150	160	150	130	130
$I_{мб}, мА$	0,2	0,1	0,2	0,1	0,2	0,1	0,1	0,1	0,1	0,1

### Общие положения и требования по выполнению РГР

Выполнение расчетно-графических работ предусмотрено учебным планом подготовки и имеет следующие цели:

- а) закрепление и углубление теоретических знаний, полученных на предусмотренных учебным планом видах занятий;
- б) формирование умений самостоятельно решать задачи по расчету показателей объекта изучения дисциплины с обоснованием применяемых при этом теоретических положений и анализом полученных результатов;
- в) формирование инженерного мышления, необходимого для исследования существующих и перспективных систем электроэнергетики и электротехники.

### Общая характеристика задания на РГР

Задание на расчетно-графическую работу имеет практический характер и предусматривает расчеты показателей объекта изучения дисциплины с использованием различных способов и методов по индивидуальным исходным данным.

Каждый студент выполняет свой индивидуальный вариант задания. Выполненная и оформленная в соответствии с требованиями работа представляется студентом на проверку преподавателю в срок, не позднее установленного в графике контрольных точек СРС. По результатам проверки преподавателем назначается допуск к защите работы, с целью выявления степени самостоятельности выполнения задания, уровня освоенности материала, уровня сформированности компетенций или выдачи рекомендаций для устранения имеющихся в работе недостатков. В случае не допуска, выполненная на оценку «неудовлетворительно» РГР возвращается для доработки и исправления ошибок студенту.

При обнаружении факта выполнения не своего варианта задания преподаватель имеет право изменить вариант работы и потребовать от студента его выполнения в полном объеме.

Основополагающим в оценивании выполненной РГР является уровень ее защиты.

#### Критерии оценки:

Компетенции	Характеристика выполнения и защиты РГР	Количество набранных баллов
ОПК-3; ПК-5, ПК-6, ПК-7	<ul style="list-style-type: none"> <li>- РГР сдана в срок,</li> <li>- оформление соответствует требованиям ГОСТ ЕСКД,</li> <li>- имеется список использованной литературы, содержащий справочный материал и источники профессиональных баз данных,</li> <li>- практическое задание решено правильно, с обоснованием применяемых теоретических положений и сопровождается необходимым анализом и интерпретацией полученных результатов;</li> <li>- теоретическая взаимосвязь с практической частью освещена в полном объеме, глубоко, с использованием различных источников научно-технической информации.</li> <li>- при защите указывается взаимосвязь выполненных расчетов с последующими, четко обосновывается выполненный расчет;</li> <li>- при защите прослеживается четкая структура, логическая последовательность, отражающая сущность раскрываемых понятий, теорий, явлений</li> <li>- на вопросы даются полные исчерпывающие обоснованные ответы</li> </ul>	17-20, «отлично»
	<ul style="list-style-type: none"> <li>РГР сдана в срок,</li> <li>- оформление соответствует требованиям ГОСТ ЕСКД,</li> <li>- имеется список использованной литературы, содержащий справочный материал и источники профессиональных баз данных,</li> <li>- в практической части задания имеются отдельные недостатки, не влияющие на окончательный результат исследования;</li> <li>- при освещении теоретической взаимосвязи с практической частью был использован только один источник научной информации, но вопрос освещен в целом правильно;</li> <li>- четко обосновывается выполненный расчет;</li> <li>- при защите прослеживается четкая структура, логическая последовательность, отражающая сущность раскрываемых понятий, теорий, явлений</li> <li>- на вопросы даются обоснованные ответы, допускаются незначительные недочеты</li> </ul>	13-16,9, «хорошо»
	<ul style="list-style-type: none"> <li>- РГР сдана в срок,</li> <li>- оформление соответствует требованиям,</li> <li>- имеется список использованной литературы, содержащий справочный материал,</li> <li>- практическое задание выполнено со значительными ошибками</li> <li>- не в полном объеме освещена теоретическая взаимосвязь с практической частью, поверхностное обоснование без примеров и необходимых обобщений;</li> <li>- при защите прослеживается не четкая последовательность, не совсем верно с затруднениями обосновывается выполненный расчет;</li> <li>- допускаются неточности в формулировках, исправленные студентом, с помощью преподавателя</li> </ul>	11-12,9, «удовлетворительно»

	<ul style="list-style-type: none"> <li>- ответы на дополнительные вопросы даны в полном объеме, могут содержать небольшие неточности</li> <li>- в схемах допущены неточности</li> </ul>	
	<ul style="list-style-type: none"> <li>- оформление не соответствует требованиям,</li> <li>- список литературы содержит справочный материал,</li> <li>- неуверенность в применении справочной литературы,</li> <li>- не выполнены требования на оценку «удовлетворительно»</li> <li>- отсутствует выполнение большей части задания или неверность решения.</li> <li>- при защите допущены неточности в изложении, грубые ошибки,</li> <li>- не верно обосновывается выполненный расчет;</li> <li>- изложение основных аспектов несвязно,</li> <li>- отсутствуют выводы, конкретизация и доказательность изложения,</li> <li>- структура расчетов не соответствует содержанию,</li> <li>- на большую часть дополнительных вопросов даны неправильные ответы,</li> <li>- в схемах допущены неточности, чертежи выполнены не верно</li> <li>- ответы на наводящие вопросы не верные.</li> </ul>	<p>менее 11, «неудовлетворительно»</p>

\*В таблице приведено количество баллов, которое студент может набрать за выполнение двух РГР в течение семестра.

## Практические работы

### Пример практической работы

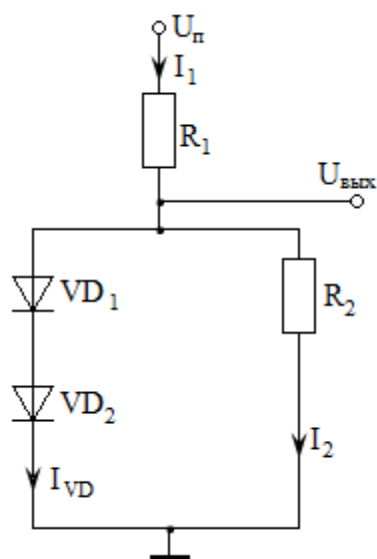
#### Практическая работа «Расчет параметров и выбор полупроводниковых диодов»

##### Задание 1

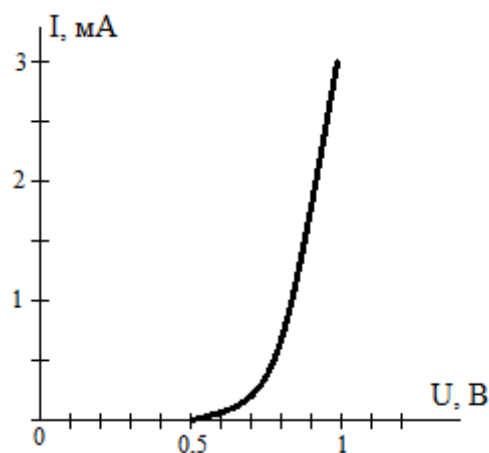
Рассчитайте простейшую схему без фильтра для выпрямления синусоидального напряжения с действующим значением  $U=500$  В, используя диоды КД109Б. Выберите подходящие номинальные сопротивления шунтирующих резисторов. Начертите схему.

##### Задание 2

В схеме, изображенной на рисунке 1, а,  $U_{\text{п}}=6$  В,  $R_1=2\text{кОм}$ ,  $R_2=1\text{кОм}$ . Определите токи через диоды, напряжение на диодах, напряжение  $U_{\text{вых}}$  и сопротивление постоянному току  $R_0$ . Вольтамперная характеристика диодов приведена на рисунке 1, б.



а)



б)

Рисунок 1

##### Задание 3

В схеме, изображенной на рисунке 2, а,  $U_{\text{п}}=6,2$  В,  $R=2\text{кОм}$ ,  $U_1=U_2=U_3=0,2$  В. Определите токи через диоды, выходное напряжение  $U_{\text{вых}}$  и дифференциальное сопротивление диодов  $R_{\text{диф}}$ . Вольтамперная характеристика диодов приведена на рисунке 2, б.

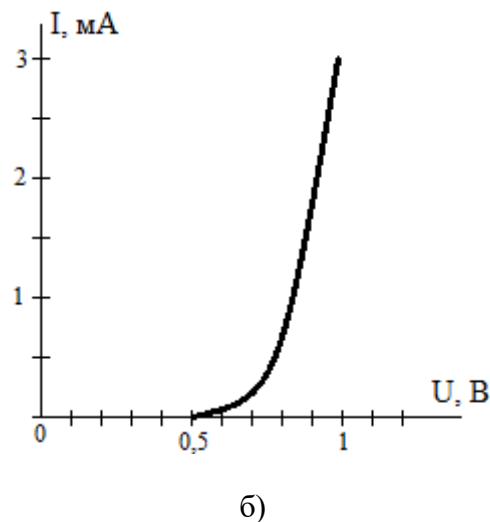
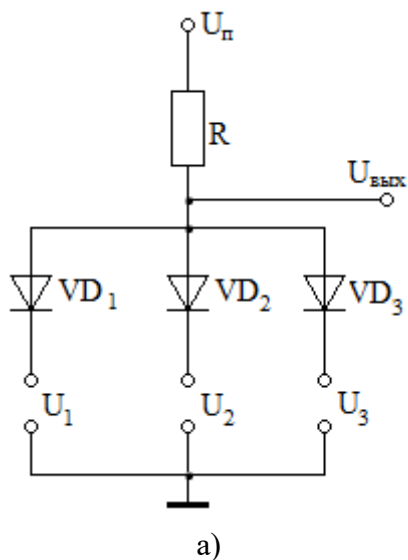


Рисунок 2

Задание 4

Для стабилизации напряжения в схеме простейшего параметрического стабилизатора напряжения выберите по справочнику полупроводниковый стабилитрон и рассчитайте необходимое сопротивление ограничительного резистора, если сопротивление нагрузки  $R_n=500$  Ом. Необходимое напряжение стабилизации  $U_{ст} = 10$  В. Напряжение источника питания  $E=13$  В.

Критерии оценки:

Компетенции	Характеристика ответа на теоретический вопрос / выполнения практического задания	Количество набранных баллов 5/6 семестр
ОПК-3; ПК-5, ПК-6, ПК-7	<ul style="list-style-type: none"> <li>- практическая работа сдана в срок,</li> <li>- оформление соответствует требованиям ГОСТ,</li> <li>- имеется список использованной литературы, содержащей справочный материал и источники профессиональных баз данных,</li> <li>- практическое задание решено правильно, с обоснованием применяемых теоретических положений и сопровождается необходимым анализом и интерпретацией полученных результатов;</li> <li>- теоретическая взаимосвязь с практической частью освещена в полном объеме, глубоко, с использованием различных источников научно-технической информации.</li> <li>- при защите указывается взаимосвязь выполненных расчетов с последующими, четко обосновывается выполненный расчет;</li> <li>- при защите прослеживается четкая структура, логическая последовательность, отражающая сущность раскрываемых понятий, теорий, явлений</li> <li>- на вопросы даются полные исчерпывающие обоснованные ответы</li> </ul>	30-40/ 20-30 баллов «отлично»
	<ul style="list-style-type: none"> <li>- практическая работа сдана в срок,</li> <li>- оформление соответствует требованиям ГОСТ,</li> <li>- имеется список использованной литературы, содержащей справочный материал и источники профессиональных баз данных,</li> <li>- в практической части задания имеются отдельные недостатки, не влияющие на окончательный результат исследования;</li> <li>- при освещении теоретической взаимосвязи с практической частью был использован только один источник научной информации, но вопрос освещен в целом правильно;</li> <li>- четко обосновывается выполненный расчет;</li> <li>- при защите прослеживается четкая структура, логическая последовательность, отражающая сущность раскрываемых понятий, теорий, явлений</li> <li>- на вопросы даются обоснованные ответы, допускаются незначительные недочеты</li> </ul>	25-30/ 15-20 баллов «хорошо»
	<ul style="list-style-type: none"> <li>- практическая работа сдана в срок,</li> <li>- оформление соответствует требованиям,</li> <li>- имеется список использованной литературы, содержащей справочный материал,</li> <li>- практическое задание выполнено со значительными ошибками</li> <li>- не в полном объеме освещена теоретическая взаимосвязь с практической частью, поверхностное обоснование без примеров и необходимых обобщений;</li> <li>- при защите прослеживается не четкая последовательность, не совсем верно с</li> </ul>	15-25/ 10-15 баллов «удовлетворительно»

	<p>затруднениями обосновывается выполненный расчет;</p> <ul style="list-style-type: none"> <li>- допускаются неточности в формулировках, исправленные студентом, с помощью преподавателя</li> <li>- ответы на дополнительные вопросы даны в полном объеме, могут содержать небольшие неточности</li> <li>- в схемах допущены неточности</li> </ul>	
	<ul style="list-style-type: none"> <li>- оформление не соответствует требованиям,</li> <li>- список литературы содержит справочный материал,</li> <li>- неуверенность в применении справочной литературы,</li> <li>- не выполнены требования на оценку «удовлетворительно»</li> <li>- отсутствует выполнение большей части задания или неверность решения.</li> <li>- при защите допущены неточности в изложении, грубые ошибки,</li> <li>- не верно обосновывается выполненный расчет;</li> <li>- изложение основных аспектов несвязно,</li> <li>- отсутствуют выводы, конкретизация и доказательность изложения,</li> <li>- структура расчетов не соответствует содержанию,</li> <li>- на большую часть дополнительных вопросов даны неправильные ответы,</li> <li>- в схемах допущены неточности, чертежи выполнены не верно</li> <li>- ответы на наводящие вопросы не верные.</li> </ul>	<p>менее 15/10 баллов «неудовлетворительно»</p>

**Пример тестовых заданий:**

**ПРЕОБРАЗОВАТЕЛЬНЫЕ ТРАНСФОРМАТОРЫ**

1. Отметьте правильный ответ

В основе работы трансформатора лежит

- закон электромагнитной индукции.
- закон полного тока.
- закон Ома и Кирхгофа.
- закон электромагнитной индукции и полного тока.

2. Отметьте правильный ответ

Основной поток намагничивания трансформатора в режимах холостого хода и под нагрузкой

- увеличится незначительно.
- уменьшится незначительно.
- не изменится.
- увеличится в несколько раз.

3. Отметьте правильный ответ

Индуктивность рассеяния обмоток от способа их размещения на стержнях изменятся

- при размещении обеих обмоток на одном стержне магнитопровода индуктивность рассеяния будет минимальной.
- при размещении обмоток на разных стержнях индуктивность их рассеяния будет максимальной.
- при размещении обмоток на разных стержнях индуктивность рассеяния будет одинаковой.
- при расположении обмоток на одном стержне индуктивность их обмоток будет одинаковой.

4. Отметьте правильный ответ

Габаритная мощность трансформатора однофазный мостовой выпрямителя при активной нагрузке составляет

- 1,35
- 1,05
- 1,48
- 1,23

**ПОЛУПРОВОДНИКОВЫЕ ПРИБОРЫ**

5. Отметьте правильный ответ

Полупроводниковые приборы у которых вольт-амперная характеристика имеет участок отрицательного дифференциального сопротивления.

- диоды: выпрямительные, импульсные; варикапы.
- стабилитрон, стабилитрон, магнитодиоды.
- тиристор, динистор, симистор, туннельный диод, диод Ганна.
- полевые и биполярные транзисторы.

6. Отметьте правильный ответ

Полупроводниковые приборы имеющие четырехслойную структуру на основе р-п-переходов.

- биполярный транзистор.  
 тиристор, биполярный транзистор с инжектором.  
 симистор.

Шкала оценивания:

Процент выполненных тестовых заданий	Количество набранных баллов
91% - 100%	20 – 17
81% - 90%	17-14
71% - 80%	14-10
61% - 70%	10-5
51% - 60%	5
<50%	0

## 5 Учебно-методическое и информационное обеспечение дисциплины

5.1 Перечень учебно-методического обеспечения для самостоятельной работы обучающихся

5.2 Перечень основной и дополнительной учебной литературы, необходимой для освоения дисциплины (модуля)

№ п/п	Автор, название, место издания, издательство, год издания учебной литературы, вид и характеристика иных информационных ресурсов	Наличие грифа, вид грифа	Количество экземпляров в библиотеке СВФУ
Основная литература			
1	Миловзоров О.В. Электроника. – М.: Высшая школа, 2008.- 288 с.	Министерство общего и профессионального образования	15
Дополнительная учебная литература			
2	Аристов А.В. Лабораторный практикум по курсу «Физические основы электроники» / Аристов А.В., А.В. Глазачев, А.С. Глазырин, В.П. Петрович; под общей редакцией В.П. Петровича. – Томск: Изд-во ТПУ, 2006. – 59 с.		
3	Бобровников Л.З. Электроника: Учебник для вузов. 5-е изд., перераб. и доп. – СПб.: Питер, 2004. – 560 с.: ил. – (Серия «Учебник для вузов»)		
4	В помощь радиолюбителю: Сборник. Вып. 109 / Сост. И.Н. Алексеева. – М.: Патриот, 1991. – 80 с., ил.		
5	В помощь радиолюбителю: Сборник. Вып. 111 / Сост. И.Н. Алексеева. – М.: Патриот, 1991. – 80 с., ил.		
6	Гусев В.Г., Гусев Ю.М. Электроника: Учеб. пособие для вузов. – М.: Высш. школа, 1982. – 495 с.: ил.		
7	Жеребцов И.П. Основы электроники. – 5-е изд., перераб. и доп. – Л.: Энергоатомиздат. Ленингр. отд-ние, 1990. – 352 с.: ил.		
8	Опадчий Ю.Ф. и др. Аналоговая и цифровая электроника (Полный курс): Учебник для вузов / Ю.Ф. Опадчий, О.П. Глудкин, А.И. Гуров; Под ред. О.П. Глудкина. – М.: Горячая Линия – Телеком, 2002. – 768 с.: ил.		
9	Ревич Ю.В. Занимательная микроэлектроника. – СПб.: БХВ-Петербург, 2007. – 592 с.: ил.		
10	Ревич Ю.В. Занимательная электроника. – СПб.: БХВ-Петербург, 2007. – 672 с.: ил.		
11	Рыбин Ю.К. Электронные устройства: Учебное пособие. – Томск: Изд-во «Печатная мануфактура», 2003. – 264 с.		
12	Справочник по полупроводниковым диодам, транзисторам и интегральным схемам. Под общ. ред. Горюнова Н. Н. Изд. 5-М.: Энергия, 1979.		
13	Терехов В.А. Задачник по электронным приборам: Учебное		

	пособие. 3-е изд., перераб. и доп. – СПб: Издательство «Лань», 2003. – 280 с. – (Учебники для вузов, специальная литература).		
Периодические издания			
	"Электричество"		
	"Новые технологии"		
	"Надежность и контроль качества"		
	"Промышленная энергетика"		
	"Реферативный журнал. Энергетика и электротехника"		

*5.3 Перечень информационных технологий, используемых при осуществлении образовательного процесса по дисциплине (модулю), включая перечень программного обеспечения и информационных справочных систем (при необходимости)*

- модульная объектно-ориентированная динамическая учебная среда «Moodle».

*5.4 Перечень ресурсов информационно-телекоммуникационной сети "Интернет", необходимых для освоения дисциплины (модуля)*

- 1) Основы электроники для студентов, радиолюбителей, инженеров, <http://www.sxemotelnika.ru/o-proekte.html>.
- 2) Электrolаборатория, автор Янсюкевич В.А., <http://yanvictor.narod.ru/>.

*5.5 Методические указания для обучающихся по освоению дисциплины (модуля)*

1) Старостина Л.В. Методические указания к выполнению расчетно-графических и самостоятельных работ по курсу «Физические основы электроники». – Нерюнгри.: Издательство ТИ (ф) СВФУ, 2013. – 33 с.

2) «Выпрямительные преобразователи силовой электроники электропривода». Методическое пособие для курсового и дипломного проектирования, Власьевский С.В. - Хабаровск, Издательство – ДВГУПС, 2006 – 42 с.ил.

3) «Преобразователи силовой электроники». Методические указания по выполнению лабораторных работ, Власьевский С.В. - Хабаровск, Издательство – ДВГУПС, 2009 – 44 с.ил.

## **6. Описание материально-технической базы, необходимой для осуществления образовательного процесса по дисциплине (модулю)**

- кабинет для самостоятельной работы студентов, оснащенный персональными компьютерами с выходом в интернет (А511);

- учебная аудитория, оснащенная ноутбуком, мультимедийным проектором и экраном (А510).