

Документ подписан простой электронной подписью

Информация о владельце:

ФИО: Рукович Александр Владимирович

Должность: Директор

Дата подписания: «05» «05» 2019

Уникальный программный ключ: f45eb7c44954caac05ea7d4f32eb8d7d6b3cb96ae6d9b4bda094afddaffb705f

Министерство науки и высшего образования Российской Федерации  
Федеральное государственное автономное образовательное учреждение высшего образования  
«СЕВЕРО-ВОСТОЧНЫЙ ФЕДЕРАЛЬНЫЙ УНИВЕРСИТЕТ ИМЕНИ М.К. АММОСОВА»  
Технический институт (филиал) ФГАОУ ВО «СВФУ» в г. Нерюнгри

Кафедра электропривода и автоматизации производственных процессов

Рабочая программа дисциплины

**Б1.В.06.05 Релейная защита и автоматика**

для программы бакалавриата

по направлению подготовки:

13.03.02.Электроэнергетика и электротехника

Профиль: Электрооборудование и электрохозяйство предприятий организаций и учреждений

Форма обучения: очная

Автор: Шабо К.Я., к.т.н., доцент кафедры ЭПиАПП, e-mail: [kamilshabo@rambler.ru](mailto:kamilshabo@rambler.ru)

<p>РЕКОМЕНДОВАНО Представитель кафедры «ЭПиАПП» _____ / М.А. Мусакаев / Заведующий кафедрой «ЭПиАПП» _____ _____/ М.А. Мусакаев / протокол № 4 от «18» 05 2019 г.</p>	<p>ОДОБРЕНО Представитель кафедры «ЭПиАПП» _____ / М.А. Мусакаев / Заведующий кафедрой «ЭПиАПП» _____ _____/ М.А. Мусакаев/ протокол № 4 от «18» 05 2019 г.</p>	<p>ПРОВЕРЕНО Нормоконтроль в составе ОПОП пройден Специалист УМО _____/ С.Р. Санникова «20» 05 2019 г.</p>
<p>Рекомендовано к утверждению в составе ОПОП УЧЕБНО-МЕТОДИЧЕСКИЙ Председатель УМС _____ протокол УМС № _____ от «23» 05 2019 г.</p>	<p>Зав. библиотекой _____/ О.В. Сокольникова «20» 05 2019 г.</p>	

Нерюнгри 2019

**1. АННОТАЦИЯ**  
**к рабочей программе дисциплины**  
**Б1.В.06.05 Релейная защита и автоматика**  
Трудоемкость 3 з.е.

**1.1. Цель освоения и краткое содержание дисциплины**

**Цель освоения:** В результате изучения вышеназванной дисциплины студенты должны приобрести знания, умения и определенный опыт, необходимые для дальнейшей инженерной деятельности

**Краткое содержание дисциплины:** Характеристики токов и напряжений в ненормальных и аварийных режимах распределительных электрических сетей и основных электроприемников; применение основных типов релейных защит; расчеты и выбор параметров аппаратов; области автоматизированного управления состояниями схем питания потребителей и электроприемников; характеристики и выбор аппаратов автоматического повторного включения, ввода резервного электрооборудования, синхронизации и др.; основные сведения о телемеханизации и диспетчерском управлении.

**1.2. Перечень планируемых результатов обучения, по дисциплине, соотнесенных планируемыми результатами освоения образовательной программы**

Планируемые результаты освоения программы (содержание и коды компетенций)	Планируемые результаты обучения по дисциплине
ПК-1.1 Рассчитывает режимы работы объектов профессиональной деятельности; ПК-1.2 Использует технические средства для измерения и контроля основных параметров технологического процесса; ПК-1.3 Определяет параметры оборудования объектов профессиональной деятельности	<u>понимать, знать, получить:</u> представление об основных принципах выполнения релейной защиты, а также особенностей их использования для осуществления защиты отдельных элементов электрической системы; <u>получить:</u> навыки проектирования систем релейной защиты.

**1.3. Место дисциплины в структуру образовательной программы**

Индекс	Наименование дисциплины (модуля) практики	Семестр изучения	Индексы и наименования учебных дисциплин (модулей), практик	
			на которые опирается содержание данной дисциплины (модуля)	для которых содержание данной дисциплины (модуля) выступает опорой
Б1.В.06.05	Релейная защита и автоматика	7	Б1.О.18 Теоретические основы электротехники Б1.О.20 Электрические машины Б1.О.26 Промышленная электроника Б1.О.27 Метрология и учет электрической и тепловой энергии	Б1.В.ДВ.07.01 Надежность электрооборудования промышленных предприятий Б3.Б.01 (Д) Защита выпускной квалификационной работы, включая подготовку к процедуре защиты и процедуру защиты

**1.4. Язык преподавания русский**

**2. Объем дисциплины в зачетных единицах с указанием количества академических часов, выделенных на контактную работу обучающихся с преподавателем (по видам учебных занятий) и на самостоятельную работу обучающихся**

Выписка из учебного плана (гр. БП-ЭО-19):

Код и название дисциплины по учебному плану	Б1.В.06.05 Релейная защита и автоматика	
Курс изучения	4	
Семестр(ы) изучения	7	
Форма промежуточной аттестации (зачет/экзамен)	экзамен	
Расчетно-графическая работа, семестр выполнения	7	
Трудоемкость (в ЗЕТ)	3 ЗЕТ	
<b>Трудоемкость (в часах) (сумма строк №1,2,3), в т.ч.:</b>	108	
<b>№1. Контактная работа обучающихся с преподавателем (КР), в часах:</b>	Объем аудиторной работы, в часах	В т.ч. с применением ДОТ или ЭО <sup>1</sup> , в часах
Объем работы (в часах) (1.1.+1.2.+1.3.):	47	-
1.1. Занятия лекционного типа (лекции)	15	-
1.2. Занятия семинарского типа, всего, в т.ч.:	-	-
- семинары (практические занятия, коллоквиумы т.п.)	15	-
- лабораторные работы	15	-
- практикумы	-	-
1.3. КСР (контроль самостоятельной работы, консультации)	2	-
<b>№2. Самостоятельная работа обучающихся (СРС) (в часах)</b>	34	
<b>№3. Количество часов на экзамен (при наличии экзамена в учебном плане)</b>	27	

<sup>1</sup>Указывается, если в аннотации образовательной программы по позиции «Сведения о применении дистанционных технологий и электронного обучения» указан ответ «да».

### 3. Содержание дисциплины, структурированное по темам с указанием отведенного на них количества академических часов и видов учебных занятий

#### 3.1. Распределение часов по разделам и видам учебных занятий

Раздел	Всего часов	Контактная работа, в часах									Часы СРС
		Лекции	из них с применением ЭО и ДОТ	Семинары (практические занятия, коллоквиумы)	из них с применением ЭО и ДОТ	Лабораторные работы	из них с применением ЭО и ДОТ	Практикумы	из них с применением ЭО и ДОТ	КСР (консультации)	
Общие понятия о релейной защите	15	3	-	3	-	3	-	-	-	-	6 (ЛР)
Принципы построения измерительных и логических органов релейной защиты	29	4	-	4	-	4	-	-	-	1	6 (ЛР) 10 (РГР)
Элементы устройств релейной защиты и автоматики	19	4		4		4				1	6(ЛР)
Защита и автоматика элементов станций, подстанций и потребителей электроэнергии	18	4		4		4				-	6(ЛР)
<b>Экзамен</b>	27	-	-	-	-	-	-	-	-	-	27
<b>Всего часов за семестр</b>	<b>108</b>	<b>15</b>	<b>-</b>	<b>15</b>	<b>-</b>	<b>15</b>	<b>-</b>	<b>-</b>	<b>-</b>	<b>2</b>	<b>34(27)</b>

Примечание: ЛР-подготовка к лабораторным занятиям, РГР – выполнение расчетно-графической работы.

#### 3.2. Содержание тем программы дисциплины

##### Тема 1. Общие понятия о релейной защите

Назначение релейной защиты; повреждения в электроустановках; векторные диаграммы токов и напряжения при КЗ; ненормальные режимы; основные требования, предъявляемые к устройствам релейной защиты; структурные части и основные элементы релейной защиты; виды устройств релейной защиты; изображение схем релейной защиты на чертежах; источники и схемы оперативного тока.

**Тема 2.** Принципы построения измерительных и логических измерительных и логических органов релейной защиты.

Общие принципы конструктивного исполнения реле; электромеханические реле; конструкции реле, выполняемых на электромагнитном принципе.

**Тема 3.** Элементы устройств релейной защиты и автоматики.

Пассивные линейные измерительные преобразователи синусоидальных величин напряжений и токов; электромеханические элементы; полупроводниковая и микропроцессорная база; электротепловые элементы.

**Тема 4.** Защита и автоматика элементов станций, подстанций и потребителей электроэнергии.

Защита и автоматика синхронных генераторов; защита и автоматика трансформаторов; защита и автоматика подстанций без выключателей на стороне высшего напряжения и линий с ответвлениями; защита и автоматика электродвигателей; защита и автоматика специальных электроустановок.

### 3.3. Формы и методы проведения занятий, применяемые учебные технологии

Для изучения дисциплины предусмотрены следующие формы организации учебного процесса: лекции, практические занятия, расчетно-графические задания, самостоятельная работа студентов, индивидуальные и групповые консультации.

В процессе преподавания дисциплины специальные интерактивные технологии не предусмотрены.

## 4. Перечень учебно-методического обеспечения для самостоятельной работы<sup>2</sup> обучающихся по дисциплине

### Содержание СРС

№	Наименование раздела (темы) дисциплины	Вид СРС	Трудо-емкость (в часах)	Формы и методы контроля
1	Общие понятия о релейной защите	Выполнение ЛР	6	Анализ теоретического материала, выполнение ЛР (внеауд.СРС)
2	Принципы построения измерительных и логических измерительных и логических органов релейной защиты	Выполнение ЛР Выполнение РГР	6 10	Анализ теоретического материала, выполнение ЛР, РГР (внеауд.СРС)
3	Элементы устройств релейной защиты и автоматики	Выполнение ЛР	6	Анализ теоретического материала, выполнение ЛР (внеауд.СРС)
4	Защита и автоматика элементов станций, подстанций и потребителей электроэнергии	Выполнение ЛР	6	Анализ теоретического материала, выполнение ЛР (внеауд.СРС)
	Всего часов		34	

### Лабораторные работы или лабораторные практикумы

№	Наименование раздела (темы) дисциплины	Лабораторная работа или лабораторный практикум	Трудо-емкость (в часах)	Формы и методы контроля
1	Общие понятия о релейной защите	Исследование схем включения вторичных обмоток трансформаторов тока.	3	Оформление работы в соответствии с методическими указаниями по выполнению лабораторных работ.
2	Принципы построения измерительных и логических измерительных и логических органов релейной защиты	Испытание максимальной токовой защиты с применением индукционного токового реле	4	Оформление работы в соответствии с методическими указаниями по выполнению лабораторных работ.
3	Элементы устройств ре-	Испытание релейной	4	Оформление работы в

<sup>2</sup> Самостоятельная работа студента может быть внеаудиторной (выполняется студентом самостоятельно без участия преподавателя – например, подготовка конспектов, выполнение письменных работ и др.) и аудиторной (выполняется студентом в аудитории самостоятельно под руководством преподавателя – например, лабораторная или практическая работа).

	лейной защиты и автоматики	защиты высоковольтного электродвигателя		соответствии с методическими указаниями по выполнению лабораторных работ.
4	Защита и автоматика элементов станций, подстанций и потребителей электроэнергии	Испытание релейной защиты понижающего трансформатора	4	Оформление работы в соответствии с методическими указаниями по выполнению лабораторных работ.
	Всего часов		15	

### Работа на лабораторном занятии

В период освоения дисциплины студенты посещают лекционные занятия, самостоятельно изучают дополнительный теоретический материал к лабораторным занятиям. Критериями оценки работы на лабораторных занятиях является: владение теоретическими положениями по теме, выполнение лабораторных работ. Самостоятельная работа студентов включает проработку методических рекомендаций и дополнительной учебной литературы в соответствии с планом занятия; выполнение лабораторных работ. Основной формой проверки СРС является проведение лабораторных работ и письменное написание полученных результатов согласно методическим рекомендациям.

Содержание дисциплины, разработка лабораторных занятий с указанием основной и дополнительной литературы к каждому занятию, а также методические рекомендации к выполнению лабораторных заданий, образцы их выполнения представлены в Методических указаниях по курсу «Релейной защиты и автоматики». Нерюнгри, 2010г.

Критериями для оценки результатов внеаудиторной самостоятельной работы студента являются:

- уровень освоения учебного материала;
- умение использовать теоретические знания при выполнении лабораторных работ;
- правильность выполнения лабораторных работ;
- обоснованность и четкость изложения результатов.

Максимальный балл, который студент может набрать на лабораторном занятии, - 20 баллов.

### Расчетно-графическая работа

Пример задания РГР на тему: «Расчет уставок максимальных токовых защит (МТЗ) в сети с односторонним питанием».

#### ЗАДАНИЕ

Студентам выполнить расчеты по вариантам а), в) и г) по примеру варианта б)

Для МТЗ 1–6 в сети, изображенной на рисунке 1, определить токи срабатывания  $I_{с.з}$  и времена срабатывания  $t_{с.з}$  (МТЗ с независимой характеристикой выдержки времени) от междупазных КЗ. Принять коэффициент отстройки  $k_{отс} = 1,2$ ; коэффициент возврата  $k_v = 0,9$ ; коэффициент запуска двигателей нагрузки  $k_з = 1,5$  и степень селективности  $\Delta t = 0,5$  с.

Максимальные рабочие токи нагрузок I–XIV приведены в таблице 1, а выдержки времени максимальных токовых защит потребителей I–XIV в таблице 2.

Таблица 1 — Максимальные токи нагрузок, А

Параметр Вариант	$I_I$	$I_{II}$	$I_{III}$	$I_{IV}$	$I_V$	$I_{VI}$	$I_{VII}$	$I_{VIII}$	$I_{IX}$	$I_X$	$I_{XI}$	$I_{XII}$	$I_{XIII}$	$I_{XIV}$
а)	15	12	13	18	19	11	10	17	19	11	19	10	20	15
б)	24	10	12	10	14	18	15	13	16	12	15	11	17	18
в)	11	15	16	15	11	16	13	14	12	16	14	12	15	11
г)	17	11	14	12	10	15	11	16	10	17	16	13	10	13

Таблица 2 — Времена срабатывания токовых защит нагрузок (потребителей), с

Параметр Вариант	$t_I$	$t_{II}$	$t_{III}$	$t_{IV}$	$t_V$	$t_{VI}$	$t_{VII}$	$t_{VIII}$	$t_{IX}$	$t_X$	$t_{XI}$	$t_{XII}$	$t_{XIII}$	$t_{XIV}$
а)	1,5	2,0	0,5	1,0	0,5	1,0	1,5	1,0	0,5	1,0	0,5	1,0	1,5	2,0
б)	2,0	1,0	1,5	2,0	1,0	1,5	0,5	1,5	1,0	0,5	1,0	0,5	1,0	1,5
в)	2,5	1,5	1,0	0,5	1,5	1,0	0,5	2,0	0,5	0,0	1,5	0,5	2,5	2,5
г)	1,0	1,5	2,0	1,5	2,0	1,5	1,0	0,5	0,0	0,5	0,5	1,0	1,5	1,5

### Методические указания

Максимальная токовая защита является последней (третьей) ступенью токовых защит линий. В ряде случаев МТЗ используется самостоятельно и выполняет функции основной и резервной защиты линий, поскольку обладает так называемой относительной селективностью.

Выдержки времени МТЗ выбираются по ступенчатому принципу, согласно которому время срабатывания МТЗ участка сети  $t_{с.з}$  должно быть больше максимальной выдержки времени защит предыдущих (смежных) участков  $t_{с.з.см \max}$  на ступень селективности  $\Delta t$ :

$$t_{с.з} = t_{с.з.см \max} + \Delta t. \quad (1.1)$$

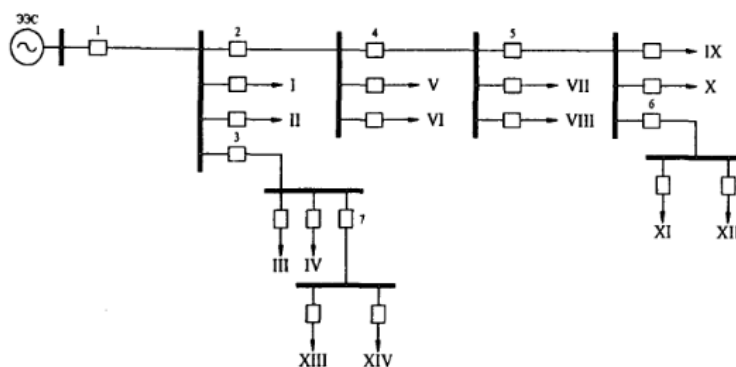


Рисунок 1 — Схема сети

Выбор выдержек времени МТЗ всегда начинается с защит наиболее удаленных от источника питания участков сети (на рисунке 1 — с участков 6, 7).

Ток срабатывания МТЗ в общем случае выбирается по наибольшему значению, определяемому тремя условиями.

1. Ток срабатывания МТЗ  $I_{с.з}$  должен быть больше максимального рабочего тока  $I_{раб \max}$  в защищаемой линии:

$$I_{с.з} = k_{отс} \cdot I_{раб \max}. \quad (1.2)$$

Ток  $I_{раб \max}$  определяется как сумма максимальных рабочих токов всех присоединений на смежном участке, т.е.

$$I_{раб \max} = \sum I_{раб \max.см}. \quad (1.3)$$

Например, в соответствии с рисунком 1:

$$I_{раб \max 6} = I_{раб \max.XI} + I_{раб \max.XII};$$

$$I_{раб \max 7} = I_{раб \max.XIII} + I_{раб \max.XIV};$$

$$I_{раб \max 5} = I_{раб \max.6} + I_{раб \max.IX} + I_{раб \max.X} \text{ и т.д.}$$

2. Ток срабатывания МТЗ выбирается по условию возврата защиты после отключения внешнего КЗ (на смежном участке) при самозапуске оставшихся в работе электродвигателей:

$$I_{с.з} = \frac{k_{отс} \cdot k_3}{k_B}, \quad (1.4)$$

где  $k_{отс}$  — коэффициент отстройки;

$k_3$  — коэффициент самозапуска;

$k_B$  — коэффициент возврата.

3. Ток срабатывания МТЗ должен быть выбран таким образом, чтобы каждая последующая защита была не более чувствительна, чем предыдущая на смежном участке, т.е.

$$I_{с.з} \geq I_{с.з.см \max} \text{ или } I_{с.з} = k'_{отс} \cdot I_{с.з.см \max}, \quad (1.5)$$

где  $k'_{отс} = 1,1$ .

Невыполнение 3-го условия может привести к неселективному действию защиты данного участка. Например, при КЗ на смежном участке через переходное сопротивление при токе КЗ, равном  $I_{с.з.см} = I_K$ , защита смежного участка находится на грани срабатывания и может отказать (не сработать), в то же время, как защита рассматриваемого участка излишне сработает.

Таблица 3 — Уставки МТЗ по участкам сети

№ участка	Ток срабатывания МТЗ, А	Времена срабатывания МТЗ, с
1	410	3,5
2	228	3,0
3	114	2,5
4	164	2,5
5	108	2,0
6	52	1,5
7	70	2,0

### Критерии выставления оценок за выполнение и защиту РГР:

Компетенции	Характеристика выполнения и защиты РГР	Количество набранных баллов
ПК-1.1; ПК-1.2; ПК-1.3	<ul style="list-style-type: none"> <li>- РГР сдана в срок,</li> <li>- оформление соответствует требованиям ГОСТ ЕСКД,</li> <li>- имеется список использованной литературы, содержащей справочный материал и источники профессиональных баз данных,</li> <li>- практическое задание решено правильно, с обоснованием применяемых теоретических положений и сопровождается необходимым анализом и интерпретацией полученных результатов;</li> <li>- теоретическая взаимосвязь с практической частью освещена в полном объеме, глубоко, с использованием различных источников научно-технической информации.</li> <li>- при защите указывается взаимосвязь выполненных расчетов с последующими, четко обосновывается выполненный расчет;</li> <li>- при защите прослеживается четкая структура, логическая последовательность, отражающая сущность раскрываемых понятий, теорий, явлений</li> <li>- на вопросы даются полные исчерпывающие обоснованные ответы</li> </ul>	17-20, «отлично»
	<ul style="list-style-type: none"> <li>РГР сдана в срок,</li> <li>- оформление соответствует требованиям ГОСТ ЕСКД,</li> <li>- имеется список использованной литературы, содержащей справочный материал и источники профессиональных баз данных,</li> <li>- в практической части задания имеются отдельные недостатки, не влияющие на окончательный результат исследования;</li> <li>- при освещении теоретической взаимосвязи с практической частью был использован только один источник научной информации, но вопрос освещен в целом правильно;</li> <li>- четко обосновывается выполненный расчет;</li> </ul>	18-20,5 /14-16,5, «хорошо»



	<ul style="list-style-type: none"> <li>- при защите прослеживается четкая структура, логическая последовательность, отражающая сущность раскрываемых понятий, теорий, явлений.</li> <li>- на вопросы даются обоснованные ответы, допускаются незначительные недочеты</li> </ul>	
	<ul style="list-style-type: none"> <li>- РГР сдана в срок,</li> <li>- оформление соответствует требованиям,</li> <li>- имеется список использованной литературы, содержащей справочный материал,</li> <li>- практическое задание выполнено со значительными ошибками</li> <li>- не в полном объеме освещена теоретическая взаимосвязь с практической частью, поверхностное обоснование без примеров и необходимых обобщений;</li> <li>- при защите прослеживается не четкая последовательность, не совсем верно с затруднениями обосновывается выполненный расчет;</li> <li>- допускаются неточности в формулировках, исправленные студентом, с помощью преподавателя</li> <li>- ответы на дополнительные вопросы даны в полном объеме, могут содержать небольшие неточности</li> <li>- в схемах допущены неточности</li> </ul>	<p>13-17,5/10-13,5 «удовлетворительно»</p>
	<ul style="list-style-type: none"> <li>- оформление не соответствует требованиям,</li> <li>- список литературы содержит справочный материал,</li> <li>- неуверенность в применении справочной литературы,</li> <li>- не выполнены требования на оценку «удовлетворительно»</li> <li>- отсутствует выполнение большей части задания или неверность решения.</li> <li>- при защите допущены неточности в изложении, грубые ошибки,</li> <li>- не верно обосновывается выполненный расчет;</li> <li>- изложение основных аспектов несвязно,</li> <li>- отсутствуют выводы, конкретизация и доказательность изложения,</li> <li>- структура расчетов не соответствует содержанию,</li> <li>- на большую часть дополнительных вопросов даны неправильные ответы,</li> <li>- в схемах допущены неточности, чертежи выполнены не верно</li> <li>- ответы на наводящие вопросы не верные.</li> </ul>	<p>менее 13/10 «неудовлетворительно»</p>

### ***Программа экзамена***

Программа экзамена включает в себя 1 практическое задание, направленное на выявление уровня владения базовыми навыками решения типовых практических задач и 2 теоретических вопроса. Минимальное количество баллов, которое студенту необходимо набрать для допуска к экзамену, равно 45.

### **Перечень теоретических вопросов:**

1. Требования, предъявляемые к устройствам релейной защиты.
2. Назначение и область применения АПВ.
3. Основные алгоритмы функционирования защит, понятия абсолютной и относительной селективности.
4. Классификация и виды устройств АПВ.
5. Характеристики токов и напряжений в ненормальных и аварийных режимах распределительных электрических сетей и основных электроприемников.
6. Основные технические требования, предъявляемые к устройствам АПВ.
7. Требования к защите от повреждений.
8. Схема устройства АПВ однократного действия.
9. Требования к релейной защите от ненормальных режимов.
10. Условия включения синхронных генераторов на параллельную работу.
11. Изображение реле на принципиальных схемах защит.
12. Условия включения синхронных генераторов на параллельную работу.
13. Максимальная токовая защита и токовая отсечка, принцип их действия.
14. Способы синхронизации генераторов: автоматическая и полуавтоматическая синхронизация (точная синхронизация), самосинхронизация (грубая синхронизация), недостатки самосинхронизации.
15. Измерительные органы защит. Схемы включения трансформаторов тока и реле: схема полной звезды, схема неполной звезды, схема включения на ток разности двух фаз, схема треугольника, фильтр токов нулевой последовательности.

16. Продольная дифференциальная токовая защита линий. Принцип действия, назначение.
17. Основные виды защит электродвигателей.
18. Требования к устройствам АПВ.
19. Защита электродвигателей от КЗ между фазами.
20. Условия включения синхронных генераторов на параллельную работу.
21. Защита электродвигателей от перегрузки.
22. Схема устройства АПВ однократного действия.
23. Защита электродвигателей от замыканий на землю.
24. Продольная дифференциальная токовая защита линий. Принцип действия, назначение.
25. Защита электродвигателей от понижения напряжения.
26. Способы синхронизации генераторов: автоматическая и полуавтоматическая синхронизация (точная синхронизация), самосинхронизация (грубая синхронизация), недостатки самосинхронизации
27. Защита электродвигателей напряжением ниже 1000 В.
28. Условия включения синхронных генераторов на параллельную работу.

Компетенции	Характеристика выполнения практического задания	Количество набранных баллов
ПК-1.1; ПК-1.2; ПК-1.3	Верное решение задачи.	10
	Неверное решение задачи.	0
Компетенции	Характеристика ответа на теоретические вопросы	Количество набранных баллов
ПК-1.1; ПК-1.2; ПК-1.3	Поставленные вопросы раскрыты полностью, для пояснения приведены рисунки, схемы, графики, расчетные формулы, верно указаны единицы измерения; в ответе используется специальная терминология и показаны знания, освоенные студентом самостоятельно при изучении современных периодических изданий по дисциплине, ответ структурирован и логичен. Показана совокупность осознанных знаний по дисциплине с учетом междисциплинарных связей. Могут быть допущены недочеты в определении понятий, исправленные студентом самостоятельно в процессе ответа.	17-30, «отлично»
	Поставленные вопросы раскрыты полностью, для пояснения приведены рисунки, схемы, графики, расчетные формулы, верно указаны единицы измерения; в ответе используется специальная терминология. Ответ структурирован и логичен. Могут быть допущены 2-3 незначительные ошибки, исправленные студентом с помощью преподавателя.	13-16,5, «хорошо»
	Дан недостаточно полный и недостаточно развернутый ответ. Логика и последовательность изложения имеют нарушения. Допущены ошибки в раскрытии понятий, употреблении терминов. Студент затрудняется привести поясняющие формулы, схемы, рисунки и графики, путает единицы измерения величин.	11-12,5, «удовлетворительно»
	Ответ представляет собой разрозненные знания с существенными ошибками по вопросу. Студент не осознает связь обсуждаемых вопросов по билету с другими объектами дисциплины. В ответе отсутствуют поясняющие формулы, схемы, рисунки и графики, специальная терминология. Дополнительные и уточняющие вопросы преподавателя не приводят к коррекции ответа студента <i>или</i> ответ на вопрос полностью отсутствует <i>или</i> отказ от ответа.	менее 11, «неудовлетворительно»

## 5. Методические указания для обучающихся по освоению дисциплины

Методические указания для помощи обучающимся в успешном освоении дисциплины в соответствии с запланированными видами учебной и самостоятельной работы обучающихся:

- Александров А.М. Выбор уставок срабатывания защит асинхронных электродвигателей напряжением выше 1 кВ. – С-Пб: Издание ПЭИпк, 2001.

- Небрат И.Л. Расчеты токов короткого замыкания для релейной защиты. В 2-х частях. – С-Пб: Издание ПЭИпк, 2000.

### Рейтинговый регламент по дисциплине:

№	Испытания/Формы СРС	Время на подготовку/выполнение, час	Баллы	Примечание
1	Расчетно-графическая работа	10	20	Выполнение и защита
3	Лабораторные работы	20	40	Выполнение и защита
4	Подготовка к коллоквиуму	4	10	Самостоятельная работа
5	Экзамен	27	30	Экзаменационные вопросы
	<b>Итого</b>	<b>34+27</b>	<b>100</b>	

## 6. Фонд оценочных средств для проведения промежуточной аттестации обучающихся по дисциплине

### 6.1. Показатели, критерии и шкала оценивания

Коды оцениваемых компетенций	Показатель оценивания (по п.1.2.РПД)	Уровни освоения	Критерии оценивания (дескрипторы)	Оценка
ПК-1.1 Рассчитывает режимы работы объектов профессиональной деятельности; ПК-1.2 Использует технические средства для измерения и контроля основных параметров технологического процесса; ПК-1.3 Определяет параметры оборудования объектов профессиональной деятельности	знать: принципы работы основных электронных элементов; систему условных графических обозначений элементов; принципы проектирования типовых электронных аналоговых и цифровых систем; состояние рынка элементной базы на текущий момент; уметь: анализировать работу электронных схем; разрабатывать простейшие электронные схемы; иметь: измерения характеристик и параметров элементов и устройств радиоэлектронной аппаратуры; определения по условным обозначениям функциональное назначение электронных	Высокий	Дан полный, развернутый ответ на поставленный вопрос, показана совокупность осознанных знаний по дисциплине, доказательно раскрыты основные положения вопросов; в ответе прослеживается четкая структура, логическая последовательность, отражающая сущность раскрываемых понятий, теорий, явлений. Знание по предмету демонстрируется на фоне понимания его в системе данной науки и междисциплинарных связей. Ответ изложен полностью с использованием современной терминологии. Могут быть допущены недочеты в определении понятий, исправленные студентом самостоятельно в процессе ответа. В лабораторном задании может быть допущена 1 фактическая ошибка.	отлично
		Базовый	Дан полный, развернутый ответ на поставленный вопрос, показано умение выделить существенные и несущественные признаки, причинно-	хорошо

	элементов.		следственные связи. Ответ четко структурирован, логичен, изложен полностью с использованием современной терминологии. Могут быть допущены 2-3 неточности или незначительные ошибки, исправленные студентом с помощью преподавателя. В лабораторном задании могут быть допущены 2-3 фактические ошибки.	
		Минимальный	Дан недостаточно полный и недостаточно развернутый ответ. Логика и последовательность изложения имеют нарушения. Допущены ошибки в раскрытии понятий, употреблении терминов. Студент не способен самостоятельно выделить существенные и несущественные признаки и причинно-следственные связи. В ответе отсутствуют выводы. Умение раскрыть значение обобщенных знаний не показано. Речевое оформление требует поправок, коррекции. В лабораторном задании могут быть допущены 4-5 фактических ошибок.	удовлетворительно
		Не освоены	Ответ представляет собой разрозненные знания с существенными ошибками по вопросу. Присутствуют фрагментарность, нелогичность изложения. Студент не осознает связь обсуждаемого вопроса по билету с другими объектами дисциплины. Отсутствуют выводы, конкретизация и доказательность изложения. Речь неграмотная, терминология не используется. Дополнительные и уточняющие вопросы преподавателя не приводят к коррекции ответа студента. В лабораторном задании допущено более 5 фактических ошибок. <i>или</i> Ответ на вопрос полностью отсутствует <i>или</i> Отказ от ответа	неудовлетворительно

## 6.2. Методические материалы, определяющие процедуры оценивания

<b>Характеристики процедуры</b>	
Вид процедуры	Экзамен
Цель процедуры	выявить степень сформированности компетенции ПК-1.1; ПК-1.2; ПК-1.3
Локальные акты вуза, ре-	Положение о проведении текущего контроля успеваемости и

гламентирующие проведение процедуры	промежуточной аттестации обучающихся СВФУ, версия 2.0, утверждено ректором СВФУ 15.03.2016 г. Положение о балльно-рейтинговой системе в СВФУ, версия 4.0, утверждено 21.02.2018 г.
Субъекты, на которых направлена процедура	студенты 4 курса бакалавриата
Период проведения процедуры	Зимняя экзаменационная сессия
Требования к помещениям и материально-техническим средствам	-
Требования к банку оценочных средств	-
Описание проведения процедуры	Экзамен принимается в устной форме по билетам. Экзаменационный билет по дисциплине включает два теоретических вопроса, один практический. Время на подготовку – 0,5 астрономических часа.
Шкалы оценивания результатов	Шкала оценивания результатов приведена в п. Рейтинговый регламент по дисциплине.
Результаты процедуры	В результате сдачи всех заданий для СРС студенту необходимо набрать 45 баллов, чтобы быть допущенным к экзамену.

## 7. Перечень основной и дополнительной учебной литературы, необходимой для освоения дисциплины<sup>3</sup>

№	Автор, название, место издания, издательство, год издания учебной литературы, вид и характеристика иных информационных ресурсов	Наличие грифа. Вид грифа	Количество экземпляров в библиотеке СВФУ	Текущий контингент студентов
<b>Обязательная литература</b>				
1	Андреев В.А. Релейная защита и автоматика систем электроснабжения: Учебник для вузов / В.А. Андреев. — 4-е изд. пере раб. и доп. — М.: Высш. шк., 2007. — 639 с.: ил.		10	15
2	Булычев А. В. Релейная защита в распределительных электрических сетях. Пособие для практических расчетов. Издательство ЭНАС, 2011.		<a href="http://biblioclub.ru/shop/index.php?page=book&amp;id=58493">http://biblioclub.ru/shop/index.php?page=book&amp;id=58493</a>	15
<b>Дополнительная учебная литература</b>				
2	Чернобровов Н. В., Семенов В. А. Релейная защита энергетических систем: Учеб. Пособие для техникумов. — М.: Энергоатомиздат, 1998. — 800 с: ил.			
3	Дьяков А.Ф., Платонов В.В. Основы проектирования релейной защиты электроэнергетических систем. – М.: МЭИ, 2000.			
4	Кривенков В.В., Новелла В.Н. Релейная защита и автоматика систем электроснабжения. – М.: Энергоиздат, 1981.			
5	Плащанский Л.А. Основы электроснабжения. Раздел «Релейная защита электроустановок»: Учебное пособие. – М.: Изд-во Московского государственного горного университета, 2002.			
6	Беркович М.А., Молчанов В.В., Семенов В.А. Основы техники релейной защиты. – М.: Энергоатомиздат, 1984.			
<b>Методические пособия</b>				
1	Александров А.М. Выбор уставок срабатывания защит асинхронных электродвигателей напряжением выше 1 кВ. – С-Пб: Издание ПЭИпк, 2001.			
2	Небрат И.Л. Расчеты токов короткого замыкания для релейной защиты. В 2-х частях. – С-Пб: Издание ПЭИпк, 2000.			
3	Павлов Г.М., Меркурьев А.Г. Аварийная частотная разгрузка энергосистем. – С-Пб: Издание ПЭИпк, 1998.			

### *Перечень ресурсов информационно-телекоммуникационной сети «Интернет»*

№	Наименование интернет-ресурса	Автор, разработчики	Формат документа (pdf, Doc, rtf, djvu, zip,rar)	Тип интернет - ресурса	Ссылка (URL) на интернет- ресурс
1	Современные средства релейной защиты и автоматизации электросетей Компания «ЭНЕРГОМАШВИН» Электронная версия 6	В.Г. Гловацкий, И.В. Пономарев	pdf	-	<a href="http://7tor.org/viewtopic.php?t=879224">http://7tor.org/viewtopic.php?t=879224</a>
2	Электролаборатория	Янсюкевич В.А.	-	-	<a href="http://yanviktor.narod.ru">http://yanviktor.narod.ru</a>
3	Школа для электрика	-	-	-	<a href="http://electricalschool.info/">http://electricalschool.info/</a>

<sup>3</sup> Для удобства проведения ежегодного обновления перечня основной и дополнительной учебной литературы рекомендуется размещать раздел 7 на отдельном листе, с обязательной отметкой в Учебной библиотеке.

4	Все о релейной защите	-	-	-	<a href="http://www.rza.org.ua/">http://www.rza.org.ua/</a>
5	Сайт электрика	-	-	-	<a href="http://elektrik.info/">http://elektrik.info/</a>
6	Бесплатная техническая библиотека Книги по релейной защите	-	-	-	<a href="http://www.diagram.com.ua/library/energ-rz/">http://www.diagram.com.ua/library/energ-rz/</a>

### 8. Материально-техническое обеспечение учебной дисциплины (модуля)

№ п/п	Наименование темы	Виды учебной работы (лекция, практич. занятия, семинары, лаборат. работы)	Объем часов	Наименование специализированных аудиторий, кабинетов	Перечень основного оборудования (в т.ч. аудио-, видео-, графическое сопроводение)
1	Исследование схем включения вторичных обмоток трансформаторов тока; Испытание максимальной токовой защиты с применением индукционного токового реле	лабораторные работы	4	A503 УАК	Лабораторный стенд «Электро-снабжение промышленных предприятий (РЗА)» НТЦ-10.000
2	Максимально-токовая защита ЛЭП 35 кВ. Расчет уставок Токовая отсечка одиночной воздушной ЛЭП 35 кВ. Расчет уставок. Токовая отсечка асинхронного электродвигателя 6 кВ. Расчет уставок. Защита от перегрузки асинхронного электродвигателя. Расчет уставок	практические работы	6	A503 УАК	
3	Основные требования, предъявляемые к устройствам релейной защиты. Структурная схема релейной защиты, реле и их разновидности. Оперативный ток и его источники Токовые защиты: МТЗ, ТО; ТЗНП Дифференциальные защиты электродвигателей, генераторов, трансформаторов Защита электродвигателей 6-10 кВ.	Лекционные занятия	6	A503 УАК	Проектор, экран, ноутбук

### 9. Перечень информационных технологий, используемых при осуществлении образовательного процесса по дисциплине, включая перечень программного обеспечения и информационных справочных систем

- модульная объектно-ориентированная динамическая учебная среда «Moodle».

