

Документ подписан простой электронной подписью

Информация о владельце:

ФИО: Рукович Александр Владимирович

Должность: Директор

Дата подписания: 2017-03-05

Уникальный программный ключ:  
f45eb7c44954caac05ea7d4f32eb8d7d6b3cb96ae6d9b4bda094afddaffb705f

Министерство образования и науки Российской Федерации  
Федеральное государственное автономное образовательное учреждение высшего образования  
«СЕВЕРО-ВОСТОЧНЫЙ ФЕДЕРАЛЬНЫЙ УНИВЕРСИТЕТ ИМЕНИ М.К. АММОСОВА»  
Технический институт (филиал) ФГАОУ ВО «СВФУ» в г. Нерюнгри

Кафедра электропривода и автоматизации производственных процессов

Рабочая программа дисциплины

**Б1.В.11 Программные средства профессиональной деятельности**

для программы бакалавриата  
по направлению подготовки

**13.03.02 – Электроэнергетика и электротехника**

Направленность программы: Электрооборудование и электрохозяйство предприятий,  
организаций и учреждений  
Форма обучения – очная

Автор: Шабо К.Я., к.т.н., доцент кафедры ЭПиАПП, e-mail: [kamilshabo@rambler.ru](mailto:kamilshabo@rambler.ru)

РЕКОМЕНДОВАНО Представитель кафедры ЭПиАПП  /М.А.Новикова/ Заведующий кафедрой ЭПиАПП  /В.Р.Киушкина/ протокол № <u>11</u> от « <u>18</u> » <u>04</u> 2017 г.	ОДОБРЕНО Представитель кафедры ЭПиАПП  /М.А.Новикова/ Заведующий кафедрой ЭПиАПП  /В.Р.Киушкина/ протокол № <u>11</u> от « <u>18</u> » <u>04</u> 2017 г.	ПРОВЕРЕНО Нормоконтроль в составе ОПОП пройден Специалист УМО  / С.П.Санникова « <u>03</u> » <u>05</u> 2017 г.
Рекомендовано к утверждению в составе ОП Председатель УМС  / Л.А. Яковлева протокол УМС № <u>9</u> от « <u>04</u> » <u>05</u> 2017 г.	Зав. библиотекой  / И.С. Гошанская « <u>03</u> » <u>05</u> 2017 г.	

Нерюнгри 2017

**1. АННОТАЦИЯ**  
**к рабочей программе дисциплины**  
**Б1.В.11 Программные средства профессиональной деятельности**  
Трудоемкость 6 з.е.

**1.1. Цель освоения и краткое содержание дисциплины**

Ознакомить с основами современных программных средств профессиональной деятельности, подготовить к применению современных программных средств профессиональной деятельности, различных видов компьютерных средств и оргтехники в профессиональной деятельности, изучить порядок функционирования программ.

Краткое содержание дисциплины: Понятие методы и средства автоматизации профессиональной деятельности. Классификация методы и средства автоматизации профессиональной деятельности. Модели, методы и средства реализации перспективных информационных технологий в профессиональной деятельности. Программное обеспечение информационных технологий в профессиональной деятельности. Назначение и принципы использования системного и прикладного программного обеспечения. Основные понятия автоматизированной обработки информации.

**1.2. Перечень планируемых результатов обучения по дисциплине, соотнесенных с планируемыми результатами освоения образовательной программы**

Планируемые результаты освоения программы (содержание и коды компетенций)	Планируемые результаты обучения по дисциплине
<p>способность применять соответствующий физико-математический аппарат, методы анализа и моделирования, теоретического и экспериментального исследования при решении профессиональных задач (ОПК-2); способность использовать технические средства для измерения и контроля основных параметров технологического процесса (ПК-8); способность составлять и оформлять типовую техническую документацию (ПК-9)</p>	<p>В результате освоения дисциплины обучающийся должен:</p> <p>Знать: основные принципы работы с изучаемым программным обеспечением; методы и способы обработки и представления статистических данных; математические, табличные, графические способы представления различной информации;</p> <p>Уметь: систематизировать полученные в ходе эксперимента данные; отображать их в доступном виде; правильно представлять их в графическом виде; выбирать различные виды графического представления информации для точного отображения характера происходящих процессов; выбирать методы и способы обработки технической информации; математически описывать характер физических процессов;</p> <p>Владеть: навыками работы в распространенных программных продуктах для инженерных расчетов и проектирования, основными принципами представления и обработки информации.</p>

### 1.3. Место дисциплины в структуре образовательной программы

Индекс	Наименование дисциплины (модуля) практики	Семестр изучения	Индексы и наименования учебных дисциплин (модулей), практик	
			на которые опирается содержание данной дисциплины (модуля)	для которых содержание данной дисциплины (модуля) выступает опорой
Б1.В.11	Программные средства профессиональной деятельности	2	Б1.Б.02 Иностранный язык Б1.Б.12 Физика Б1.Б.11 Математика Б1.Б.14 Информатика Б1.Б.16 Введение в инженерную деятельность	Б1.В.ДВ.04.02 Системы автоматизированного проектирования в электроэнергетике

1.4. Язык преподавания: русский.

**2. Объем дисциплины в зачетных единицах с указанием количества академических часов, выделенных на контактную работу обучающихся с преподавателем (по видам учебных занятий) и на самостоятельную работу обучающихся**

Выписка из учебного плана (гр. БП-ЭО-17):

Код и название дисциплины по учебному плану	Б1.В.09 Программные средства профессиональной деятельности	
Курс изучения	1	
Семестр(ы) изучения	2	
Форма промежуточной аттестации (зачет/экзамен)	экзамен	
Расчетно-графическая работа, семестр выполнения	2	
Трудоемкость (в ЗЕТ)	6 ЗЕТ	
<b>Трудоемкость (в часах) (сумма строк №1,2,3), в т.ч.:</b>	216	
<b>№1. Контактная работа обучающихся с преподавателем (КР), в часах:</b>	Объем аудиторной работы, в часах	В т.ч. с применением ДОТ или ЭО <sup>1</sup> , в часах
Объем работы (в часах) (1.1.+1.2.+1.3.):	90	-
1.1. Занятия лекционного типа (лекции)	17	-
1.2. Занятия семинарского типа, всего, в т.ч.:	68	-
- семинары (практические занятия, коллоквиумы т.п.)	-	-
- лабораторные работы	68	-
- практикумы	-	-
1.3. КСР (контроль самостоятельной работы, консультации)	5	-
<b>№2. Самостоятельная работа обучающихся (СРС) (в часах)</b>	99	
<b>№3. Количество часов на экзамен (при наличии экзамена в учебном плане)</b>	27	

<sup>1</sup>Указывается, если в аннотации образовательной программы по позиции «Сведения о применении дистанционных технологий и электронного обучения» указан ответ «да».

### 3. Содержание дисциплины, структурированное по темам с указанием отведенного на них количества академических часов и видов учебных занятий

#### 3.1. Распределение часов по разделам и видам учебных занятий

Раздел	Всего часов	Контактная работа, в часах									Часы СРС
		Лекции	из них с применением ЭО и ДОТ	Семинары (практические занятия, коллоквиумы)	из них с применением ЭО и ДОТ	Лабораторные работы	из них с применением ЭО и ДОТ	Практикумы	из них с применением ЭО и ДОТ	КСР (консультации)	
Excel (тема 1)	28	4	-	-	-	16	-	-	-	-	8 (ЛР)
Electronics workbench (тема 2)	38	4	-	-	-	16	-	-	-	1	17 (ЛР)
MathCAD (тема 3)	46	4	-	-	-	18	-	-	-	2	22 (ЛР)
Matlab (тема 4)	77	5	-	-	-	18	-	-	-	2	25 (ЛР) 27(РГР)
Экзамен	27	-	-	-	-	-	-	-	-	-	27
<b>Всего часов</b>	<b>216</b>	<b>17</b>	<b>-</b>	<b>-</b>	<b>-</b>	<b>68</b>	<b>-</b>	<b>-</b>	<b>-</b>	<b>5</b>	<b>99 (27)</b>

Примечание: ЛР-подготовка к лабораторным занятиям, РГР – расчетно-графическая работа.

#### 3.2. Содержание тем программы дисциплины

##### Тема 1. Инженерные расчеты в Excel

Основные сведения о работе с электронными таблицами. Ячейка электронной таблицы. Приемы оптимизации работы. Расчетные операции в Excel. Операции с диаграммами. Применение электронных таблиц для технических расчетов. Обработка результатов экспериментов в Excel.

**Тема 2.** Применение пакета ELECTRONICS WORKBENCH для и исследования цепей постоянного тока

Основные сведения о работе с программами схемотехнического моделирования и анализа электрических схем. Элементы рабочей области программы ELECTRONICS WORKBENCH. Создание электронных моделей электрических схем в ELECTRONICS WORKBENCH. Применение ELECTRONICS WORKBENCH для моделирования и анализа электрических цепей постоянного тока.

**Тема 3.** Основы работы в среде MathCAD для решения задач электротехники

Основные сведения о программе MathCAD. Основные математические операции, построение графиков, действия над матрицами, решение алгебраических уравнений, действия над комплексными числами в MathCAD. Применение среды MathCAD для расчета электрических цепей постоянного и переменного тока, магнитных цепей, обработки результатов инженерного эксперимента.

**Тема 4.** Основы работы в системе Matlab

Основные сведения о программе Matlab. Основные математические операции, построение графиков, действия над матрицами, решение алгебраических уравнений, действия над комплексными числами в Matlab. Программирование в Matlab. Применение Matlab для технических расчетов. Основы моделирования в Matlab.

### 3.3. Формы и методы проведения занятий, применяемые учебные технологии

В процессе преподавания дисциплины используются традиционные технологии наряду с активными и интерактивными технологиями.

*Учебные технологии, используемые в образовательном процессе*

Раздел дисциплины	Семестр	Используемые активные/интерактивные образовательные технологии	Количество часов
MathCAD	2	Лекция-презентация	2
Matlab		Лабораторные-презентации	2
Итого:			4

При *лекционной презентации* студенты воотчаю наблюдают материал лекции, учатся правильно делать презентации, доклады по ним, как держатся при докладе и как отвечать на вопросы. под руководством преподавателя, в результате чего активизируется самостоятельная деятельность студентов, происходит овладение профессиональными компетенциями.

*Лабораторные - презентации* могут быть реализованы перед введением лабораторных работ и показаны студентам в качестве дополнительного материала, где расписывается каждый шаг (тема «Matlab»).

### 4. Перечень учебно-методического обеспечения для самостоятельной работы<sup>2</sup> обучающихся по дисциплине

#### Содержание СРС

№	Наименование раздела (темы) дисциплины	Вид СРС	Трудоемкость (в часах)	Формы и методы контроля
1	Matlab (темы 3-7)	Расчетно-графическая работа	27	Анализ теоретического материала, выполнение расчетно-графического задания (внеауд.СРС)
	Всего часов		27	

#### Лабораторные работы или лабораторные практикумы

№	Наименование раздела (темы) дисциплины	Лабораторная работа или лабораторный практикум	Трудоемкость (в часах)	Формы и методы контроля
1	Excel (тема 1)	Инженерные расчеты в Excel	8	Выполнение работы на компьютере и представление результата работы преподавателю
2	Electronics workbench (темы 2)	Применение пакета ELECTRONICS WORKBENCH для исследования цепей постоянного тока	17	Выполнение работы на компьютере и представление результата работы преподавателю

<sup>2</sup> Самостоятельная работа студента может быть внеаудиторной (выполняется студентом самостоятельно без участия преподавателя – например, подготовка конспектов, выполнение письменных работ и др.) и аудиторной (выполняется студентом в аудитории самостоятельно под руководством преподавателя – например, лабораторная или практическая работа).

3	MathCAD (темы 3)	Основы работы в среде MathCAD для решения задач электротехники	22	Выполнение работы на компьютере и представление результата работы преподавателю
4	Matlab (тема 4)	Основы работы в системе Matlab	25	Выполнение работы на компьютере и представление результата работы преподавателю.
	Всего часов		74	

### Работа на лабораторном занятии

В период освоения дисциплины студенты посещают лекционные занятия, самостоятельно изучают дополнительный теоретический материал к лабораторным занятиям. Критериями оценки работы на лабораторных занятиях является: владение теоретическими положениями по теме, выполнение лабораторных работ. Самостоятельная работа студентов включает проработку методических рекомендаций и дополнительной учебной литературы в соответствии с планом занятия; выполнение лабораторных работ. Основной формой проверки СРС является проведение лабораторных работ и письменное написание полученных результатов согласно методическим рекомендациям.

Содержание дисциплины, разработка лабораторных занятий с указанием основной и дополнительной литературы к каждому занятию, а также методические рекомендации к выполнению лабораторных заданий, «Программные средства профессиональной деятельности» (сост. Мололкина О.Л.), включающий методические указания для обучающихся по освоению дисциплины.

Критериями для оценки результатов внеаудиторной самостоятельной работы студента являются:

- уровень освоения учебного материала;
- умение использовать теоретические знания при выполнении лабораторных работ;
- правильность выполнения лабораторных работ;
- обоснованность и четкость изложения результатов.

Максимальный балл, который студент может набрать на лабораторном занятии, - 50 баллов.

### Расчетно-графическая работа

Расчетно графическая работа предполагает расчет электрической цепи в программе Matlab.

Типовое задания к расчетно-графической работе:

*Расчет цепей постоянного тока средствами пакета Mathcad и Matlab*

Для электрической схемы, изображенной на рисунках 1.1 – 1.10, используя данные таблиц 1.1 – 1.2 в системе Mathcad выполнить следующее:

- 1) Рассчитать токи во всех ветвях исходной схемы методом непосредственного применения законов Кирхгофа;
- 2) Рассчитать токи во всех ветвях методом контурных токов;
- 3) Составить уравнение баланса мощностей;
- 4) Построить потенциальную диаграмму для внешнего контура цепи.

Таблица 1.1

Параметр схемы	Последняя цифра зачетной книжки									
	1	2	3	4	5	6	7	8	9	0

	Номер схемы									
	1	2	3	4	5	6	7	8	9	10
$R_1, \text{ Ом}$	5	6	10	8	10	8	4	7	9	8
$R_2, \text{ Ом}$	0	5	8	6	0	5	0	8	5	5
$R_3, \text{ Ом}$	10	0	6	0	8	6	6	0	4	0
$R_4, \text{ Ом}$	4	8	0	4	5	0	8	10	0	9
$R_5, \text{ Ом}$	8	10	7	5	7	9	7	5	6	10
$R_6, \text{ Ом}$	6	4	5	9	6	10	5	6	7	6

Таблица 1.2

Параметр схемы	Предпоследняя цифра зачетной книжки									
	1	2	8	4	5	6	7	3	9	0
$E_1, \text{ В}$	10	30	10	40	45	15	40	30	20	10
$E_2, \text{ В}$	15	25	25	35	30	20	15	40	30	25
$E_3, \text{ В}$	20	10	30	10	25	35	20	25	15	40
$E_4, \text{ В}$	25	15	45	25	20	40	25	35	25	35
$I_k, \text{ А}$	5	6	7	4	3	6	5	4	7	3

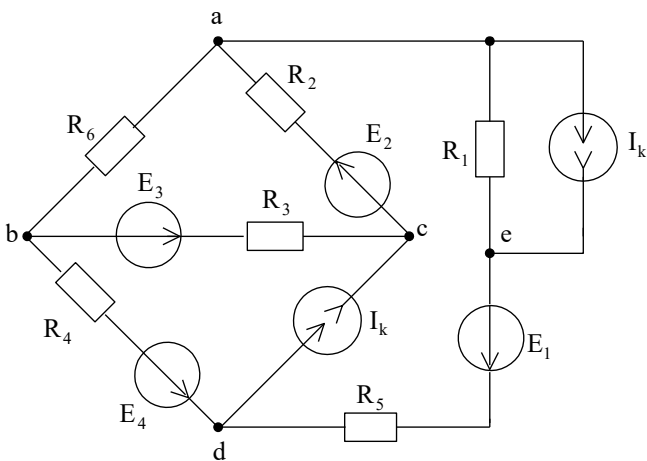


Рисунок 1.1

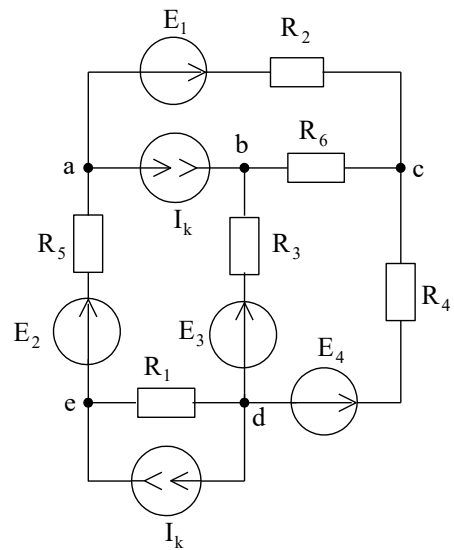
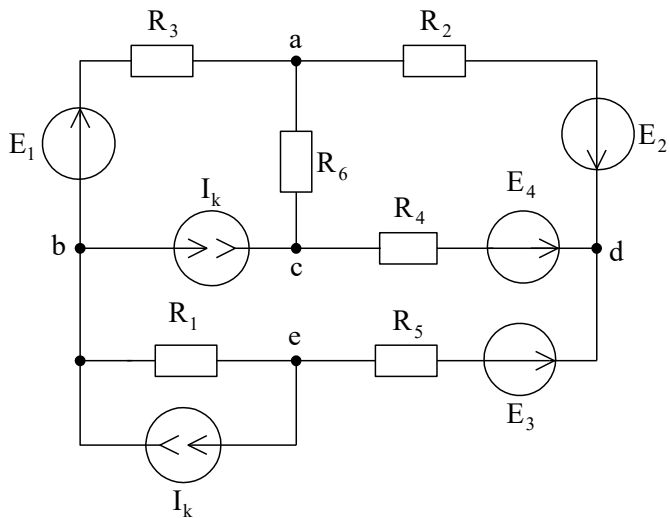


Рисунок 1.2

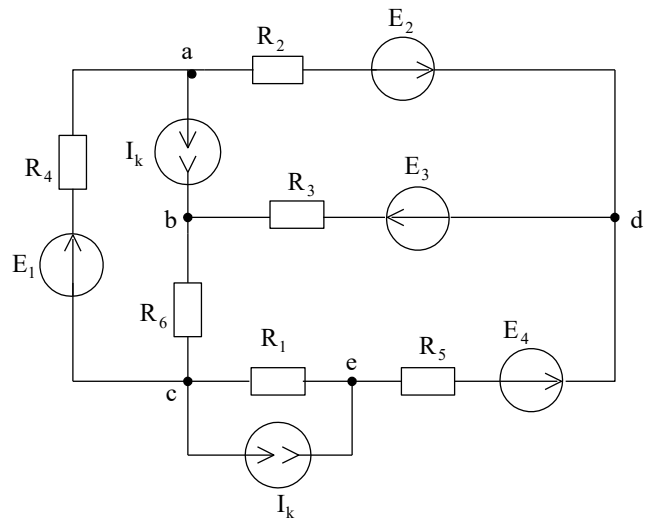




Рисунок 1.3

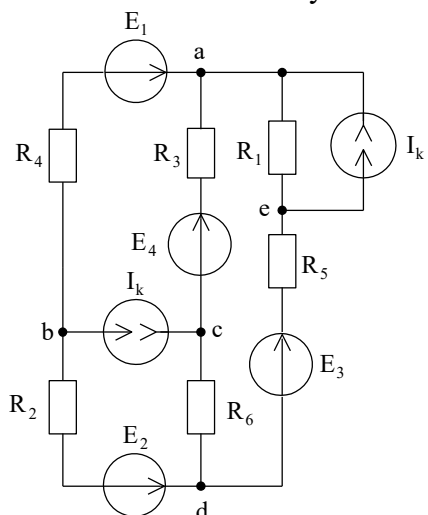


Рисунок 1.4

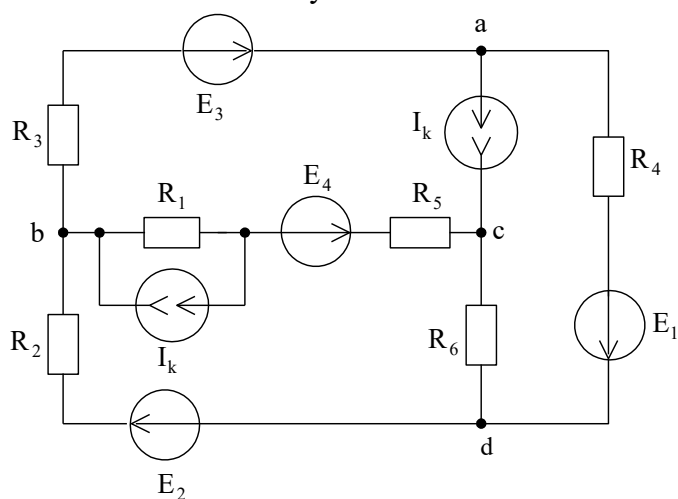


Рисунок 1.5

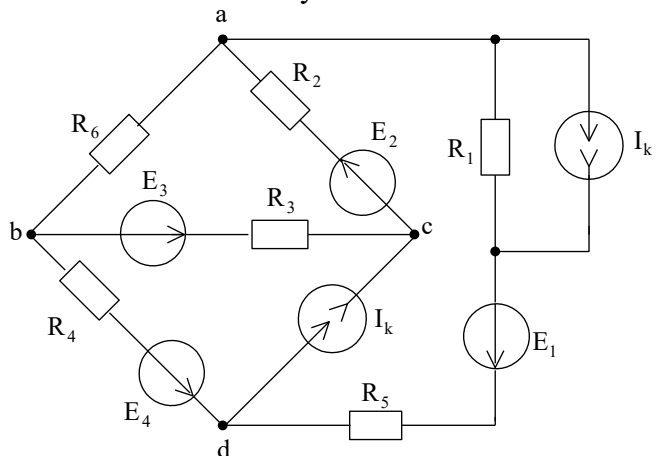


Рисунок 1.6

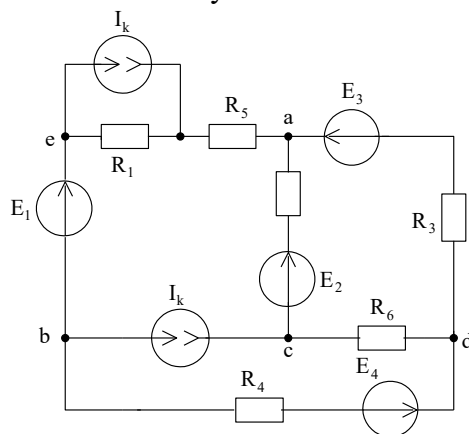


Рисунок 1.7

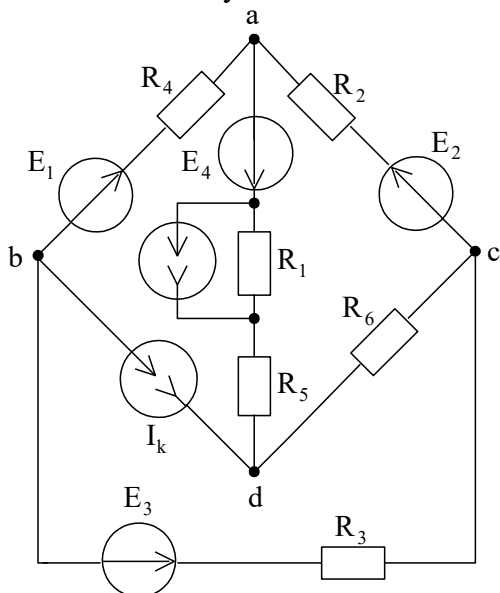


Рисунок 1.8

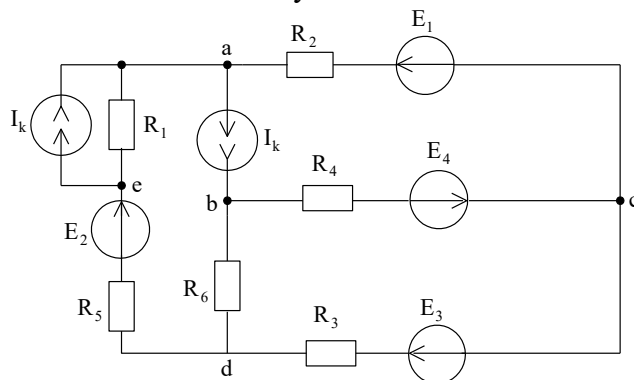


Рисунок 1.9

Рисунок 1.10

Критерии оценки расчетно-графической работы:

20 баллов выставляется за 100% правильных ответов, в которой отсутствуют фактические ошибки. 18 баллов - за работу, в которой допущена 1 фактическая ошибка. 16 баллов – за

работу, в которой допущены 2 ошибки. 13 баллов – за работу с 3 ошибками. 11 баллов – за работу с 4 ошибками. 10 баллов – за работу с 5 ошибками. Работа, выполненная более чем с 6 ошибками, не оценивается.

### 5. Методические указания для обучающихся по освоению дисциплины

Методические указания для помощи обучающимся в успешном освоении дисциплины в соответствии с запланированными видами учебной и самостоятельной работы обучающихся:

1. Учебно-методический комплекс по дисциплине «**Программные средства профессиональной деятельности**» (сост. Молодкина О.Л.), включающий методические указания для обучающихся по освоению дисциплины: <http://moodle.nfygu.ru/course/view.php?id=1232>

2. Учебно-методический комплекс по дисциплине «Информатика» сост. Соболева Н.И.), включающий методические указания для обучающихся по освоению дисциплины: <http://moodle.nfygu.ru/course/view.php?id=2484>.

### Рейтинговый регламент по дисциплине:

№	Вид выполняемой учебной работы (контролирующие материалы)		Количество баллов (min)	Количество баллов (max)	Примечание
	Испытания / Формы СРС	Время, час			
1	Лабораторные занятия	74	30	50	знание теории; выполнение лабораторной работы
2	Расчетно-графическая работа	27	15	20	в письменном виде, индивидуальные задания
	<b>Итого:</b>	<b>99</b>	<b>45</b>	<b>70</b>	

### 6. Фонд оценочных средств для проведения промежуточной аттестации обучающихся по дисциплине

#### 6.1. Показатели, критерии и шкала оценивания

Коды оцениваемых компетенций	Показатель оценивания (по п.1.2.РПД)	Уровни освоения	Критерии оценивания (дескрипторы)	Оценка
способность применять соответствующий физико-математический аппарат, методы анализа и моделирования, теоретического и экспериментального исследования при решении профессиональных задач (ОПК-2); способность использовать технические средства для измерения и	<i>Знать:</i> основные принципы работы с изучаемым программным обеспечением; методы и способы обработки и представления статистических данных; математические, табличные, графические способы представления различной информации; <i>Уметь:</i> систематизировать полученные в ходе	Высокий	Дан полный, развернутый ответ на поставленный вопрос, показана совокупность осознанных знаний по дисциплине, доказательно раскрыты основные положения вопросов; в ответе прослеживается четкая структура, логическая последовательность, отражающая сущность раскрываемых понятий, теорий, явлений. Знание по предмету демонстрируется на фоне понимания его в системе данной науки и междисциплинарных связей. Ответ изложен полностью с использованием современной терминологии. Могут быть допущены недочеты в определении понятий, исправленные студентом самостоятельно в процессе ответа.	отлично

контроля основных параметров технологического процесса (ПК-8); способность составлять и оформлять типовую техническую документацию (ПК-9)	эксперимента данные; отображать их в доступном виде; правильно представлять их в графическом виде; выбирать различные виды графического представления информации для точного отображения характера происходящих процессов; выбирать методы и способы обработки технической информации; математически описывать характер физических процессов; <i>Владеть:</i> навыками работы в распространенных программных продуктах для инженерных расчетов и проектирования, основными принципами представления и обработки информации.		В лабораторном задании может быть допущена 1 фактическая ошибка.	
		Базовый	Дан полный, развернутый ответ на поставленный вопрос, показано умение выделить существенные и несущественные признаки, причинно-следственные связи. Ответ четко структурирован, логичен, изложен полностью с использованием современной терминологии. Могут быть допущены 2-3 неточности или незначительные ошибки, исправленные студентом с помощью преподавателя. В лабораторном задании могут быть допущены 2-3 фактические ошибки.	хорошо
		Минимальный	Дан недостаточно полный и недостаточно развернутый ответ. Логика и последовательность изложения имеют нарушения. Допущены ошибки в раскрытии понятий, употреблении терминов. Студент не способен самостоятельно выделить существенные и несущественные признаки и причинно-следственные связи. В ответе отсутствуют выводы. Умение раскрыть значение обобщенных знаний не показано. Речевое оформление требует поправок, коррекции. В лабораторном задании могут быть допущены 4-5 фактических ошибок.	удовлетворительно
		Не освоены	Ответ представляет собой разрозненные знания с существенными ошибками по вопросу. Присутствуют фрагментарность, нелогичность изложения. Студент не осознает связь обсуждаемого вопроса по билету с другими объектами дисциплины. Отсутствуют выводы, конкретизация и доказательность изложения. Речь неграмотная, терминология не используется. Дополнительные и уточняющие вопросы преподавателя не приводят к коррекции ответа студента. В лабораторном задании допущено более 5 фактических ошибок. <i>или</i> Ответ на вопрос полностью отсутствует <i>или</i> Отказ от ответа	неудовлетворительно

## 6.2. Типовые контрольные задания (вопросы) для промежуточной аттестации

Экзамен по программным средствам профессиональной деятельности проводится в форме собеседования по экзаменационным билетам. Экзаменационный билет включает два теоретических вопроса.

### Вопросы к экзамену:

1. Математический пакет Mathcad. Обработка данных. Регрессия и корреляция.
2. Математический пакет Mathcad. Работа с размерностями. Оформление документа.
3. Основы в системе Интерфейс пользователя. Формат представления чисел. Элементарные функции. Работа с комплексными числами и матрицами.
4. Визуализация результатов вычислений в системе Matlab. Построение графиков функций, оформление графических окон.
5. Работа с действительными и комплексными массивами чисел в системе Matlab. Формирование одно- и двумерных массивов, вычисления с массивами.
6. Трехмерная графика в системе Matlab.
7. Применение системы Matlab для решения систем линейных уравнений. Операции линейной алгебры над матрицами.
8. Вычисление определенных интегралов и решение систем обыкновенных дифференциальных уравнений средствами Matlab.
9. Создание и использование символьных вычислений в системе Matlab. Вычисление пределов, сумм рядов и произведений, символьное дифференцирование и интегрирование.
10. Символьные вычисления в системе Matlab. Решение алгебраических и дифференциальных уравнений и систем. Средства визуализации символьных вычислений.
11. Основы программирования на М-языке. Операторы цикла в М-языке.
12. Основы программирования на М-языке. М-сценарии.
13. Основы программирования на М-языке. М-функции.
14. Обработка экспериментальных данных в системе Matlab. Нахождение приближающей функции.
15. Обработка экспериментальных данных в системе Matlab. Аппроксимация линейной комбинацией функций. Аппроксимация функцией произвольного вида.
16. Моделирование статического электрического поля в системе Matlab.
17. Моделирование магнитного поля витка, соленоида и тороидальной обмотки с постоянным током в системе Matlab.
18. Моделирование электрических цепей постоянного тока средствами Matlab.
19. Моделирование электрических цепей переменного тока средствами Matlab.

### Критерии оценки:

Компетенции	Характеристика ответа на теоретический вопрос / выполнения практического задания	Количество набранных баллов
ОПК-2, ПК-8, ПК-9	Дан полный, развернутый ответ на поставленный вопрос, показана совокупность осознанных знаний по дисциплине, доказательно раскрыты основные положения вопросов; в ответе прослеживается четкая структура, логическая последовательность, отражающая сущность раскрываемых понятий, теорий, явлений. Знание по	Максимальный балл по рейтингу 306

	предмету демонстрируется на фоне понимания его в системе данной науки и междисциплинарных связей. Могут быть допущены недочеты в определении терминов и понятий, исправленные студентом самостоятельно в процессе ответа.	
	Дан полный, развернутый ответ на поставленный вопрос, показано умение выделить существенные и несущественные признаки, причинно-следственные связи. Ответ четко структурирован, логичен, Могут быть допущены 2-3 неточности или незначительные ошибки, исправленные студентом с помощью преподавателя.	80% от максимальног о балла
	Дан недостаточно полный и недостаточно развернутый ответ. Логика и последовательность изложения имеют нарушения. Допущены ошибки в раскрытии понятий, употреблении терминов. Студент не способен самостоятельно выделить существенные и несущественные признаки и причинно-следственные связи. В ответе отсутствуют выводы. Умение раскрыть значение обобщенных знаний не показано	60% от максимальног о балла
	Ответ представляет собой разрозненные знания с существенными ошибками по вопросу. Присутствуют фрагментарность, нелогичность изложения. Студент не осознает связь обсуждаемого вопроса по билету с другими объектами дисциплины. Отсутствуют выводы, конкретизация и доказательность изложения. Речь неграмотная, терминология не используется. <i>или</i> Ответ на вопрос полностью отсутствует <i>или</i> Отказ от ответа	минимальный балл <50% при отказе от ответа ноль баллов

### 6.3. Методические материалы, определяющие процедуры оценивания

<b>Характеристики процедуры</b>	
Вид процедуры	экзамен
Цель процедуры	выявить степень сформированности компетенции ОПК-2, ПК-8, ПК-9
Локальные акты вуза, регламентирующие проведение процедуры	Положение о проведении текущего контроля успеваемости и промежуточной аттестации обучающихся СВФУ, версия 2.0, утверждено ректором СВФУ 15.03.2016 г. Положение о балльно-рейтинговой системе в СВФУ, версия 4.0, утверждено 21.02.2018 г.
Субъекты, на которых направлена процедура	студенты 2 курса бакалавриата
Период проведения процедуры	Летняя экзаменационная сессия
Требования к помещениям и материально-техническим средствам	-
Требования к банку оценочных средств	-
Описание проведения процедуры	Экзамен принимается в устной форме по билетам. Экзаменационный билет по дисциплине включает два теоретических вопроса и практическое задание. Время на подготовку – 1 астрономический час.
Шкалы оценивания результатов	Шкала оценивания результатов приведена в п.6.1. РПД.
Результаты процедуры	В результате сдачи всех заданий для СРС студенту необходимо набрать 45 баллов, чтобы быть допущенным к экзамену.

## 7. Перечень основной и дополнительной учебной литературы, необходимой для освоения дисциплины<sup>3</sup>

№	Автор, название, место издания, издательство, год издания учебной литературы, вид и характеристика иных информационных ресурсов	Наличие грифа, вид грифа	Библиотека ТИ (ф) СВФУ, кол-во экземпляров	Электронные издания: точка доступа к ресурсу (наименование ЭБС, ЭБ СВФУ)	Количество студентов
Основная литература <sup>4</sup>					
1	Мельников Владимир Павлович Информационные технологии: учеб.для студ.вузов/ В.П. Мельников.-Москва: Академия.2009- 425 с.		10		
2	<a href="http://biblioclub.ru/index.php?page=book&amp;id=364538&amp;sr=">http://biblioclub.ru/index.php?page=book&amp;id=364538&amp;sr=</a> , Царев Р. Ю. , Пупков А. Н. , Самарин В. В. , Мыльникова Е. В., Информатика и программирование: учебное пособие, Красноярск: Сибирский федеральный университет, 2014				
3	Могилев Александр Владимирович Информатика: учеб.для студ.вузов/ А.В. Могилев, Н.И. Пак, Е.К. Хеннер; под ред. Е.К. Хеннера.- 3-е изд., перераб. И доп.-Москва: Академия. 2007- 425 с.		10		
Дополнительная литература					
1	Коноплева, И. А.Информационные технологии: электронный учебник / И.А. Коноплева, О. А. Хохлова, А. В. Денисова. - Электрон. текстовые, граф. зв. дан. - Москва: КНОРУС, 2009. - 1 электрон. опт. диск (CD-ROM)		1	-	
2	<a href="http://www.knigafund.ru">http://www.knigafund.ru</a> Киселев Г.М., Бочкова Р.В., Сафонов В.И. Информационные технологии в экономике и управлении (эффективная работа в MS Office 2007): Учебное пособие., Дашков и К, 2010				
3	Канцедал С.А. Алгоритмизация и программирование, учебное пособие, М., ИНФРА-М, 2008.	Гриф МО РФ	8		
	Калабухова Г.В, Титов В.М. Компьютерный практикум по информатике. Офисные технологии: учебное пособие - М.: ИД «ФОРУМ»: ИНФРА-М, 2008.	Гриф УМО	8		

<sup>3</sup> Для удобства проведения ежегодного обновления перечня основной и дополнительной учебной литературы рекомендуется размещать раздел 7 на отдельном листе, с обязательной отметкой в Учебной библиотеке.

<sup>4</sup> Рекомендуется указывать не более 3-5 источников (с грифами).

## 8. Перечень ресурсов информационно-телекоммуникационной сети «Интернет» (далее сеть-Интернет), необходимых для освоения дисциплины

1. Научная электронная библиотека, <http://elibrary.ru/>

## 9. Описание материально-технической базы, необходимой для осуществления образовательного процесса по дисциплине

№ п/п	Наименование темы	Виды учебной работы (лекция, практич. занятия, семинары, лаборат. раб.)	Наименование специализированных аудиторий, кабинетов, лабораторий и пр.	Перечень основного оборудования (в т.ч. аудио-, видео-, графическое сопровождение)
1.	Программные средства программной деятельности	Л, ЛР	каб. А 303	Видеоролики, презентации ИВМ, ДВТ, комплексы, Руководство по эксплуатации.

## 10. Перечень информационных технологий, используемых при осуществлении образовательного процесса по дисциплине, включая перечень программного обеспечения и информационных справочных систем

### 10.1. Перечень информационных технологий, используемых при осуществлении образовательного процесса по дисциплине<sup>5</sup>

При осуществлении образовательного процесса по дисциплине используются следующие информационные технологии:

- использование на занятиях электронных изданий (чтение лекций с использованием слайд-презентаций, электронного учебного пособия), видео- и аудиоматериалов (через Интернет);
- организация взаимодействия с обучающимися посредством электронной почты и СДО Moodle.

### 10.2. Перечень программного обеспечения

- Exel, Electronics workbench, MathCAD, Matlab

### 10.3. Перечень информационных справочных систем

Не используются.

<sup>5</sup>В перечне могут быть указаны такие информационные технологии, как использование на занятиях электронных изданий (чтение лекций с использованием слайд-презентаций, электронного курса лекций, графических объектов, видео- аудио- материалов (через Интернет), виртуальных лабораторий, практикумов), специализированных и офисных программ, информационных (справочных) систем, баз данных, организация взаимодействия с обучающимися посредством электронной почты, форумов, Интернет-групп, скайп, чаты, видеоконференцсвязь, компьютерное тестирование, дистанционные занятия (олимпиады, конференции), вебинар (семинар, организованный через Интернет), подготовка проектов с использованием электронного офиса или оболочки) и т.п.

