

Документ подписан простой электронной подписью

Информация о владельце:

ФИО: Рукович Александр Владимирович

Должность: Директор

Дата подписания: 29.11.2021 12:14:35

Уникальный программный ключ:

f45eb7c44954саас05ea7d4f32eb8d7d6b3cb96ae6d9b4bda094afddaffb705f

Министерство образования и науки Российской Федерации
Федеральное государственное автономное образовательное учреждение высшего образования
«СЕВЕРО-ВОСТОЧНЫЙ ФЕДЕРАЛЬНЫЙ УНИВЕРСИТЕТ ИМЕНИ М.К. АММОСОВА»
Технический институт (филиал) ФГАОУ ВО «СВФУ» в г. Нерюнгри
Кафедра математики и информатика

Рабочая программа дисциплины

Б1.В.ДВ.05.02 Основы программирования ИТ-решений

для программы бакалавриата
по направлению подготовки

13.03.02 – Электроэнергетика и электротехника

Направленность программы: Электропривод и автоматика

Форма обучения: заочная

Автор:

<p>РЕКОМЕНДОВАНО</p> <p>Представитель кафедры математики и информатики <u>М.А. Новикова</u> /</p> <p>Заведующий кафедрой математики и информатики <u>В.М. Самохина</u> /</p> <p>протокол № <u>10</u></p> <p>от «<u>23</u>» <u>09</u> 2017 г.</p>	<p>ОДОБРЕНО</p> <p>Представитель кафедры ЭПиАПП <u>М.А. Новикова</u> /</p> <p>Заведующий кафедрой ЭПиАПП <u>В.Р. Киушкина</u> /</p> <p>протокол № <u>12</u></p> <p>от «<u>28</u>» <u>04</u> 2017 г.</p>	<p>ПРОВЕРЕНО</p> <p>Нормоконтроль в составе ОПОП пройден</p> <p>Специалист УМО <u>С.Р. Санникова</u> /</p> <p>«<u>03</u>» <u>05</u> 2017 г.</p>
<p>Рекомендовано к утверждению в составе ОП</p> <p>Председатель УМС <u>Л.А. Яковлева</u> /</p> <p>протокол УМС № <u>1</u> от «<u>04</u>» <u>05</u> 2017 г.</p>	<p>Зав. библиотекой <u>И.С. Гощанская</u> /</p> <p>«<u>03</u>» <u>05</u> 2017 г.</p>	



Нерюнгри 2017

1. АННОТАЦИЯ
к рабочей программе дисциплины
Б1.В.ДВ.05.02 Основы программирования ИТ-решений
Трудоемкость 3 з.е.

1.1. Цель освоения и краткое содержание дисциплины

Ознакомить с основами современных информационных технологий в профессиональной деятельности, подготовить к применению современных программных средств профессиональной деятельности, различных видов компьютерных средств и оргтехники в профессиональной деятельности, изучить порядок функционирования программ.

Краткое содержание дисциплины: Понятие методы и средства автоматизации профессиональной деятельности. Классификация методы и средства автоматизации профессиональной деятельности. Модели, методы и средства реализации перспективных информационных технологий в профессиональной деятельности. Программное обеспечение информационных технологий в профессиональной деятельности. Назначение и принципы использования системного и прикладного программного обеспечения. Основные понятия автоматизированной обработки информации.

1.2. Перечень планируемых результатов обучения по дисциплине, соотнесенных с планируемыми результатами освоения образовательной программы

Планируемые результаты освоения программы (содержание и коды компетенций)	Планируемые результаты обучения по дисциплине
<p>ОПК-1- способность осуществлять поиск, хранение, обработку и анализ информации из различных источников и баз данных, представлять ее в требуемом формате с использованием информационных, компьютерных и сетевых технологий;</p> <p>ПК-2- способность принимать участие в проектировании объектов профессиональной деятельности в соответствии с техническим заданием и нормативно-технической документацией, соблюдая различные технические, энергоэффективные и экологические требования.</p>	<p>В результате освоения дисциплины обучающийся должен:</p> <p>Знать:</p> <p>основные принципы работы с изучаемым программным обеспечением и приборами; методы и способы обработки и представления статистических данных; математические, табличные, графические способы представления различной информации;</p> <p>Уметь:</p> <p>систематизировать полученные в ходе эксперимента данные; отображать их в доступном виде; правильно представлять их в графическом виде; выбирать различные виды графического представления информации для точного отображения характера происходящих процессов; выбирать методы и способы обработки технической информации; математически описывать характер физических процессов;</p> <p>Владеть:</p> <p>навыками работы в распространенных программных продуктах для инженерных расчетов и проектирования, основными принципами представления и обработки информации.</p>

1.3. Место дисциплины в структуре образовательной программы

Индекс	Наименование дисциплины (модуля) практики	Сессия	Индексы и наименования учебных дисциплин (модулей), практик	
			на которые опирается содержание данной дисциплины (модуля)	для которых содержание данной дисциплины (модуля) выступает опорой
Б1.В.ДВ.05.02	Основы программирования ИТ-решений	3	Б1.Б.02 Иностранный язык Б1.Б.12 Физика Б1.Б.11 Математика Б1.Б.14 Информатика Б1.В.09 Введение в инженерную деятельность	Б1.В.ДВ.07.01 Системы автоматического управления электроэнергетическими объектами предприятий

1.4. Язык преподавания: русский.

2. Объем дисциплины в зачетных единицах с указанием количества академических часов, выделенных на контактную работу обучающихся с преподавателем (по видам учебных занятий) и на самостоятельную работу обучающихся

Выписка из учебного плана 3-БА-ЭП-17(5)

Код и название дисциплины по учебному плану	Б1.В.ДВ.02.02 Основы программирования ИТ-решений	
Курс изучения	4	
Семестр(ы) изучения	Сессия №3	
Форма промежуточной аттестации (зачет/экзамен)	зачет	
Расчетно-графическая работа, семестр выполнения	-	
Трудоемкость (в ЗЕТ)	3 ЗЕТ	
Трудоемкость (в часах) (сумма строк №1,2,3), в т.ч.:	108	
№1. Контактная работа обучающихся с преподавателем (КР), в часах:	Объем аудиторной работы, в часах	В т.ч. с применением ДОТ или ЭО ¹ , в часах
Объем работы (в часах) (1.1.+1.2.+1.3.):	11	-
1.1. Занятия лекционного типа (лекции)	2	-
1.2. Занятия семинарского типа, всего, в т.ч.:	-	-
- семинары (практические занятия, коллоквиумы т.п.)	-	-
- лабораторные работы	4	-
- практикумы	-	-
1.3. КСР (контроль самостоятельной работы, консультации)	5	-
№2. Самостоятельная работа обучающихся (СРС) (в часах)	97	
№3. Количество часов на экзамен (при наличии экзамена в учебном плане)	4	

¹Указывается, если в аннотации образовательной программы по позиции «Сведения о применении дистанционных технологий и электронного обучения» указан ответ «да».

3. Содержание дисциплины, структурированное по темам с указанием отведенного на них количества академических часов и видов учебных занятий

3.1. Распределение часов по разделам и видам учебных занятий

Раздел	Всего часов	Контактная работа, в часах									Часы СРС
		Лекции	из них с применением ЭО и ДОТ	Семинары (практические занятия, коллоквиумы)	из них с применением ЭО и ДОТ	Лабораторные работы	из них с применением ЭО и ДОТ	Практикумы	из них с применением ЭО и ДОТ	КСР (консультации)	
Программное обеспечение в профессиональной деятельности.	27	1	-	-	-	1	-	-	-	1	24
Информационные системы. Базовое и прикладное программное обеспечение.	28	1	-	-	-	1	-	-	-	2	24
Electronics workbench (темы 1)	26			-		1				1	24
Matlab (тема 2)	27			-		1				1	25
Зачет	4			-							4
Всего часов за сессию №3	108	2	-	-	-	4	-	-	-	5	97+4

Примечание: ПЗ-подготовка к практическим занятиям, ЛЗ-подготовка к лекционным занятиям

3.2. Содержание тем программы дисциплины

Тема 1. Понятие информационной технологии в профессиональной деятельности. Классификация информационных технологий в профессиональной деятельности. Модели, методы и средства реализации перспективных информационных технологий в профессиональной деятельности. Программное обеспечение информационных технологий в профессиональной деятельности. Назначение и принципы использования системного и прикладного программного обеспечения. Основные понятия автоматизированной обработки информации.

Тема2. Особенности микропроцессорных автоматических устройств. Согласующие устройства (усилители) – назначение, пример реализации, принцип действия. Классификация сигналов (непрерывный, дискретный). Источники информации (датчики, измерительные приборы, чувствительные элементы). Датчики и преобразователи для измерения электрических величин. Датчики и преобразователи для измерения неэлектрических величин.

Тема 3. Применение пакета ELECTRONICS WORKBENCH для и исследования цепей

постоянного тока

Основные сведения о работе с программами схемотехнического моделирования и анализа электрических схем. Элементы рабочей области программы ELECTRONICS WORKBENCH. Создание электронных моделей электрических схем в ELECTRONICS WORKBENCH. Применение ELECTRONICS WORKBENCH для моделирования и анализа электрических цепей постоянного тока.

Тема 4. Основы работы в системе Matlab

Основные сведения о программе Matlab. Основные математические операции, построение графиков, действия над матрицами, решение алгебраических уравнений, действия над комплексными числами в Matlab. Программирование в Matlab. Применение Matlab для технических расчетов. Основы моделирования в Matlab.

3.3. Формы и методы проведения занятий, применяемые учебные технологии

В процессе преподавания дисциплины используются традиционные технологии наряду с активными и интерактивными технологиями.

Учебные технологии, используемые в образовательном процессе

Раздел дисциплины	Семестр	Используемые активные/интерактивные образовательные технологии	Количество часов
ELECTRONICS WORKBENCH			
Matlab			
Итого:			

При *лекционной презентации* студенты воотчаю наблюдают материал лекции, учатся правильно делать презентации, доклады по ним, как держатся при докладе и как отвечать на вопросы. под руководством преподавателя, в результате чего активизируется самостоятельная деятельность студентов, происходит овладение профессиональными компетенциями.

Лабораторные - презентации могут быть реализованы перед введением лабораторных работ и показаны студентам в качестве дополнительного материала, где расписывается каждый шаг (тема «Matlab»).

4. Перечень учебно-методического обеспечения для самостоятельной работы² обучающихся по дисциплине

Содержание СРС

№	Наименование раздела (темы) дисциплины	Вид СРС	Трудоемкость (в часах)	Формы и методы контроля
	Программное обеспечение в профессиональной деятельности.	Подготовка к лабораторным занятиям	24	Анализ теоретического материала, выполнение расчетно-графического задания (внеауд.СРС)
	Информационные системы. Базовое и прикладное программное обеспечение.	Подготовка к лабораторным занятиям	24	Анализ теоретического материала, выполнение расчетно-графического задания (внеауд.СРС)
	Electronics workbench	Подготовка к лабораторным занятиям	24	Анализ теоретического материала, выполнение расчетно-графического задания (внеауд.СРС)

² Самостоятельная работа студента может быть внеаудиторной (выполняется студентом самостоятельно без участия преподавателя – например, подготовка конспектов, выполнение письменных работ и др.) и аудиторной (выполняется студентом в аудитории самостоятельно под руководством преподавателя – например, лабораторная или практическая работа).

1	Matlab	Подготовка к лабораторным занятиям	24	Анализ теоретического материала, выполнение расчетно-графического задания (внеауд.СРС)
	Всего часов		93	

Практические занятия

Подготовка к практическому занятию предполагает расчет электрической цепи в программе Matlab.

Типовые задания к расчетно-графической работе:

Расчет цепей постоянного тока средствами пакета Mathcad и Matlab

Для электрической схемы, изображенной на рисунках 1.1 – 1.10, используя данные таблиц 1.1 – 1.2 в системе Mathcad выполнить следующее:

- 1) Рассчитать токи во всех ветвях исходной схемы методом непосредственного применения законов Кирхгофа;
- 2) Рассчитать токи во всех ветвях методом контурных токов;
- 3) Составить уравнение баланса мощностей;
- 4) Построить потенциальную диаграмму для внешнего контура цепи.

Таблица 1.1

Параметр схемы	Последняя цифра зачетной книжки									
	1	2	3	4	5	6	7	8	9	0
	Номер схемы									
	1	2	3	4	5	6	7	8	9	10
$R_1, Ом$	5	6	10	8	10	8	4	7	9	8
$R_2, Ом$	0	5	8	6	0	5	0	8	5	5
$R_3, Ом$	10	0	6	0	8	6	6	0	4	0
$R_4, Ом$	4	8	0	4	5	0	8	10	0	9
$R_5, Ом$	8	10	7	5	7	9	7	5	6	10
$R_6, Ом$	6	4	5	9	6	10	5	6	7	6

Таблица 1.2

Параметр схемы	Предпоследняя цифра зачетной книжки									
	1	2	8	4	5	6	7	3	9	0
$E_1, В$	10	30	10	40	45	15	40	30	20	10
$E_2, В$	15	25	25	35	30	20	15	40	30	25
$E_3, В$	20	10	30	10	25	35	20	25	15	40
$E_4, В$	25	15	45	25	20	40	25	35	25	35
$I_k, А$	5	6	7	4	3	6	5	4	7	3

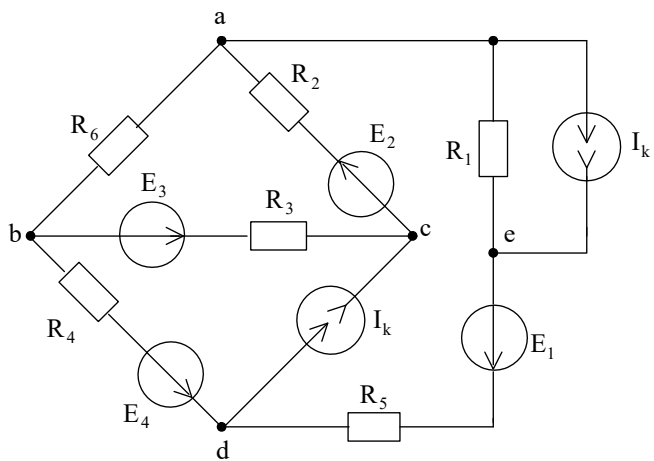


Рисунок 1.1

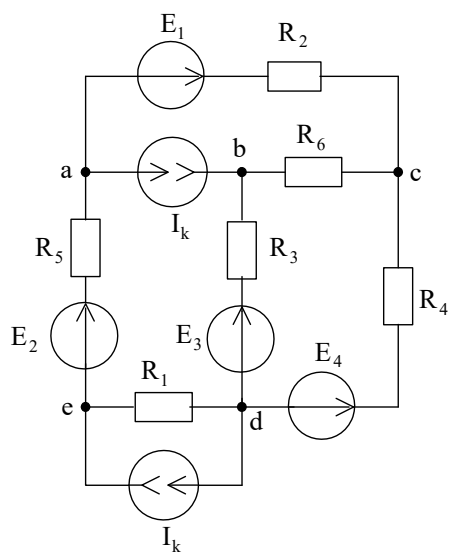


Рисунок 1.2

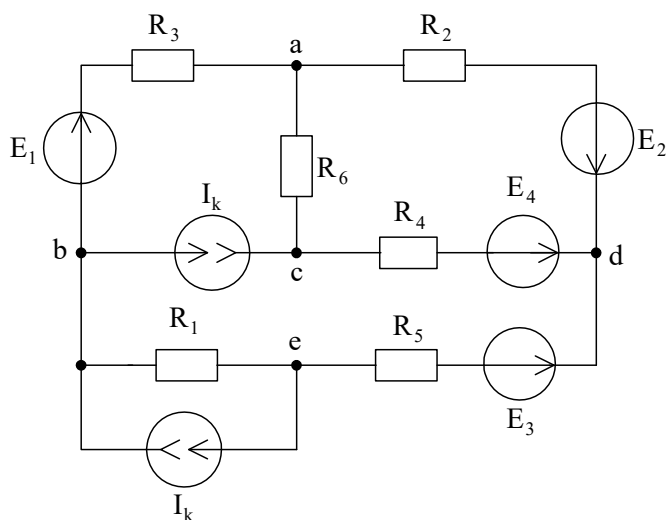


Рисунок 1.3

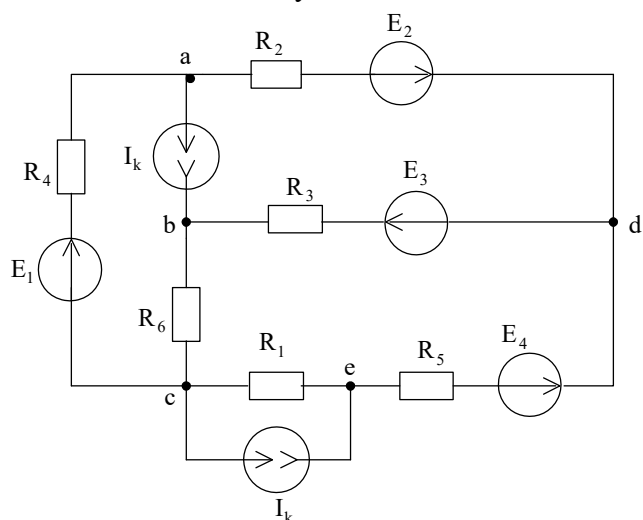


Рисунок 1.4

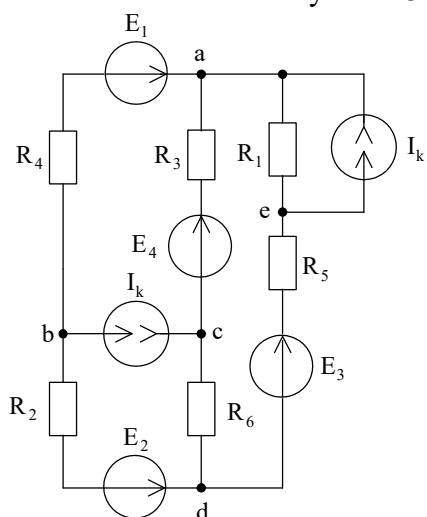


Рисунок 1.5

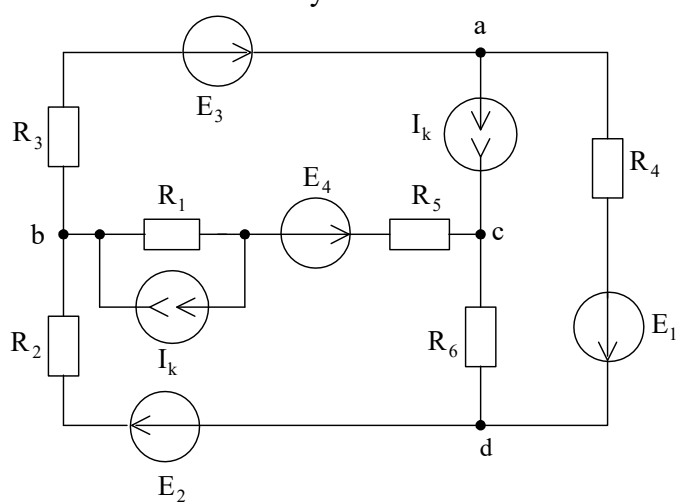


Рисунок 1.6

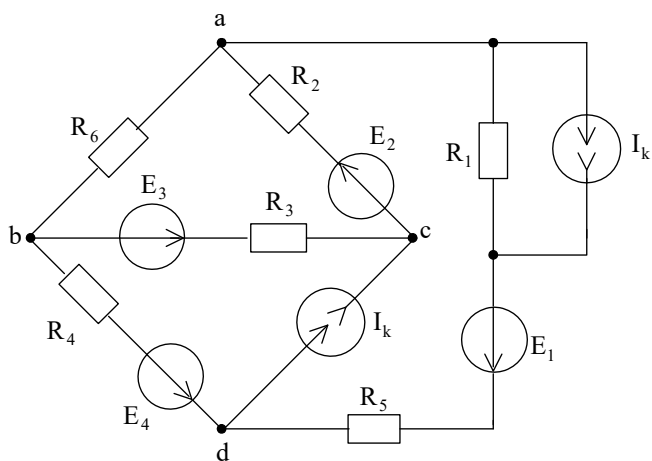


Рисунок 1.7

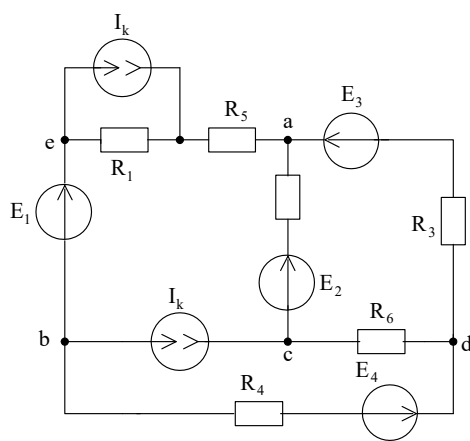


Рисунок 1.8

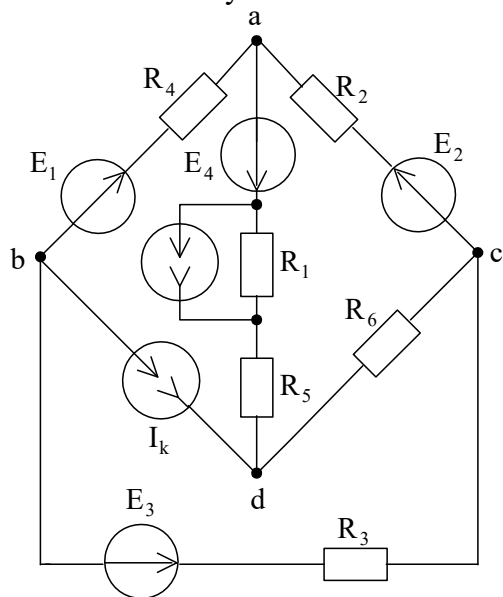


Рисунок 1.9

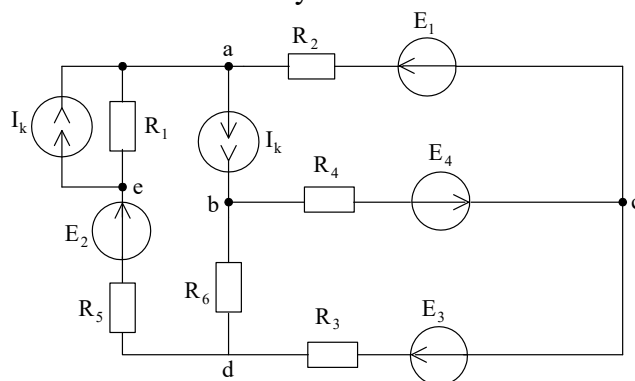


Рисунок 1.10

Критерии оценки работы на практическом занятии:

20 баллов выставляется за 100% правильных ответов, в которой отсутствуют фактические ошибки. 18 баллов - за работу, в которой допущена 1 фактическая ошибка. 16 баллов – за работу, в которой допущены 2 ошибки. 13 баллов – за работу с 3 ошибками. 11 баллов – за работу с 4 ошибками. 10 баллов – за работу с 5 ошибками. Работа, выполненная более чем с 6 ошибками, не оценивается.

Темы лабораторных работ:

Лабораторная работа №1. Исследование трехфазного трансформатора.

1. Цель работы: Исследование трехфазного трансформатора при различных схемах соединения первичных и вторичных обмоток.
2. Содержание работы:
 - 2.1 Определение параметров трансформатора при соединении «звезда-звезда» (Y/Y).
 - 2.2 Определение параметров трансформатора при соединении «звезда-треугольник» (Y/Δ).
 - 2.3 Определение параметров трансформатора при соединении «треугольник-треугольник» (Δ/Δ).
 - 2.4 Определение параметров трансформатора при соединении «треугольник-звезда» (Δ/Y).

3. Описание виртуальной лабораторной установки.

Виртуальная лабораторная установка представлена на рис. 1.

По сравнению с моделью однофазного трансформатора здесь не используются блоки для измерения основных характеристик (основные характеристики трехфазного трансформатора и однофазного трансформатора идентичны), но добавлен блок *Multimeter*, измеряющий токи и напряжения трансформатора. Значения этих токов

отчитываются с окна блока *Powergui*. Там же снимаются значения входного U_1 и выходного U_2 напряжений и разность фаз между ними.

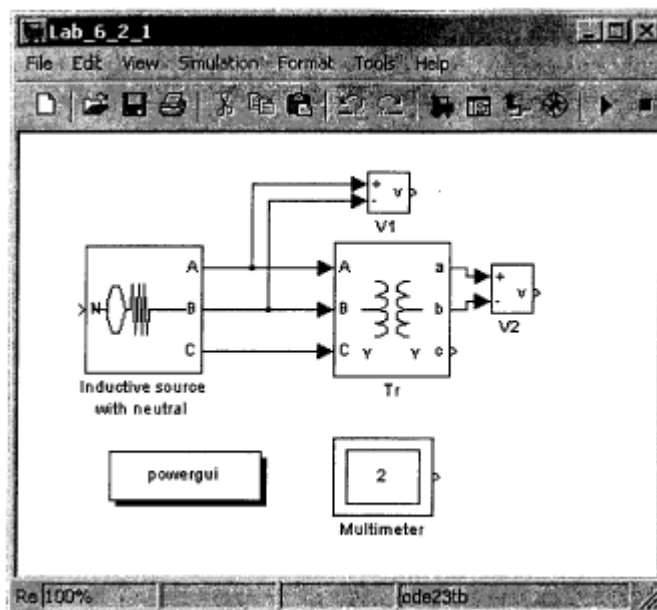


Рисунок 1 – Модель трехфазного трансформатора

Окно настройки параметров трехфазного трансформатора показано на рис. 2. В отличие от окна настройки параметров однофазного трансформатора оно содержит два дополнительных поля:

Winding 1 (ABC) connection — схема соединения первичных обмоток;

Winding 2 (abc) connection — схема соединения вторичных обмоток. В выпадающем меню этих полей задается схема соединения. В

поле *Measurement* выбрана опция *Winding Voltage*, при которой измеряются напряжения обмоток.

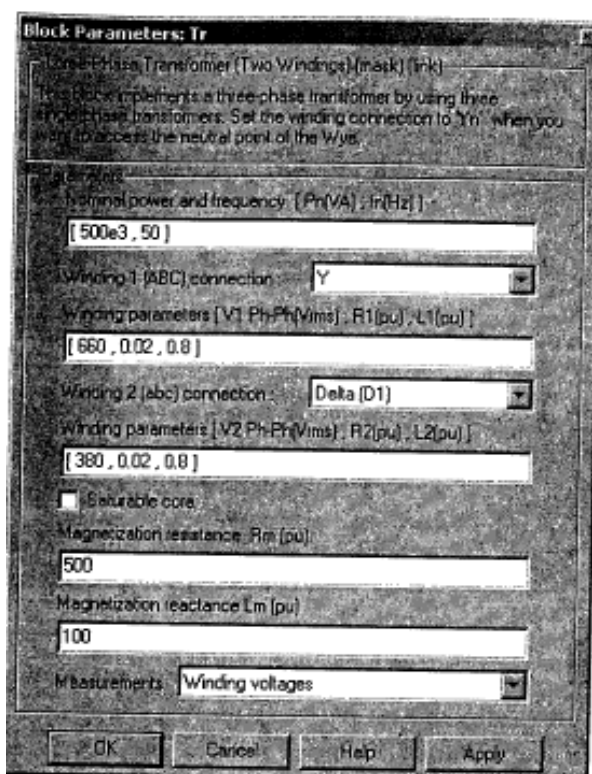


Рисунок 2 – Окно настройки параметров трехфазного трансформатора

4. Порядок проведения лабораторной работы

Порядок проведения лабораторной работы по всем пунктам содержания работы 2.1-2.4 остается неизменным. Параметры источника питания Inductive source (рис. 1) задаются в соответствии с параметрами трансформатора. Окно настройки источника питания показано на рис. 3.

Параметры моделирования видны из рис. 4.

Для каждого пункта (3.1-3.4) проводится моделирование и заполняется отдельная таблица 1.

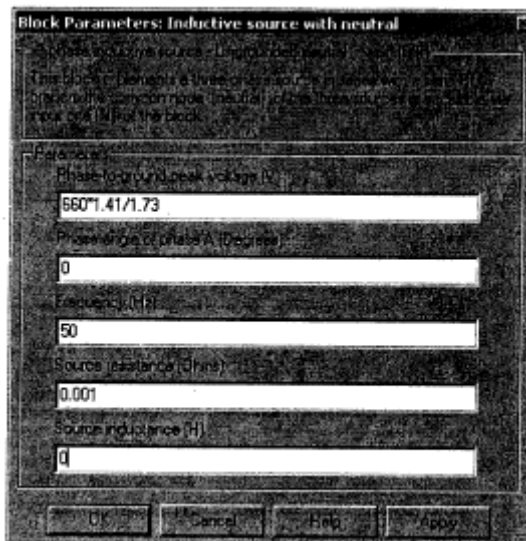


Рисунок 3 – Окно настройки параметров трехфазного источника

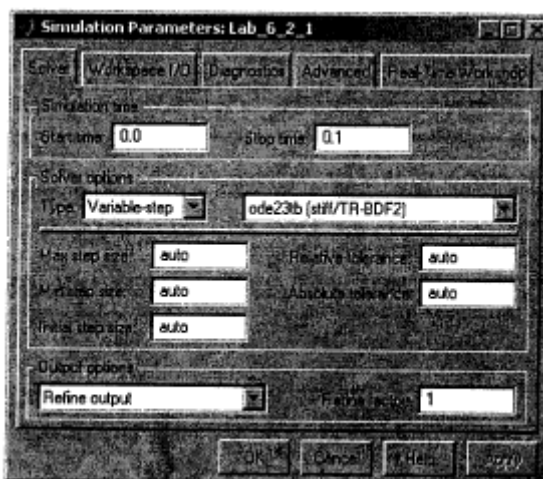


Рисунок 4 – Параметры моделирования

Таблица 1 – Определение параметров

Схема соедин.	Измерения								Вычисления
	$U_{1\phi}$	$I_{1\phi}$	U_1	φ_1	$U_{2\phi}$	$I_{2\phi}$	U_2	φ_{12}	Коэффициент трансформации
	[В]	[А]	[В]	[град]	[В]	[А]	[В]	[град]	

На рис. 5 показано окно блока *Powergui* с результатами моделирования при соединении обмоток по схеме «звезда-звезда». В левой колонке представлены измеряемые переменные, в средней — их действующие значения, в правой — их начальные фазы.

Коэффициент трансформации и разность фаз между входным (U_1) и выходным (U_2) напряжениями рассчитывается по выражениям

$$n = \frac{U_1}{U_2}, \varphi = \varphi_1 - \varphi_2,$$

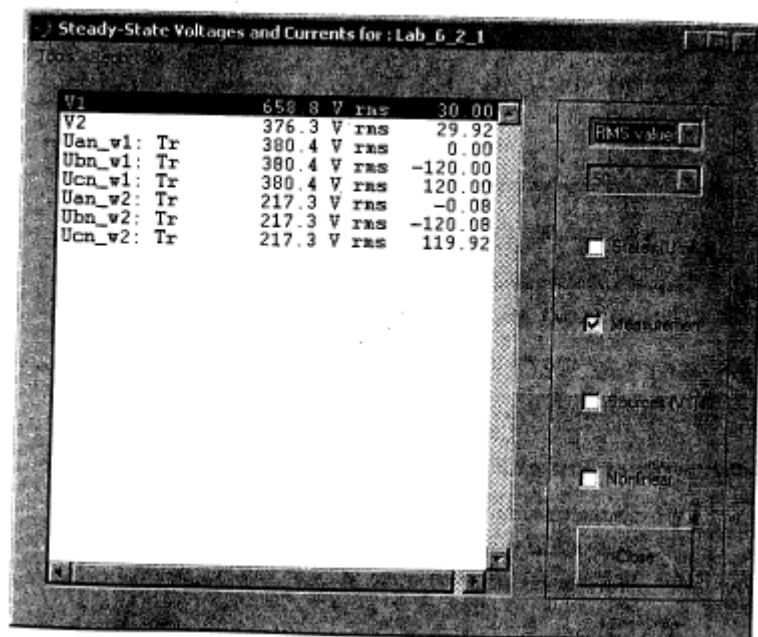


Рисунок 5 – Результаты моделирования при соединении обмоток Y/Y

На рис. 6 представлены графические результаты блока *Multimeter*.

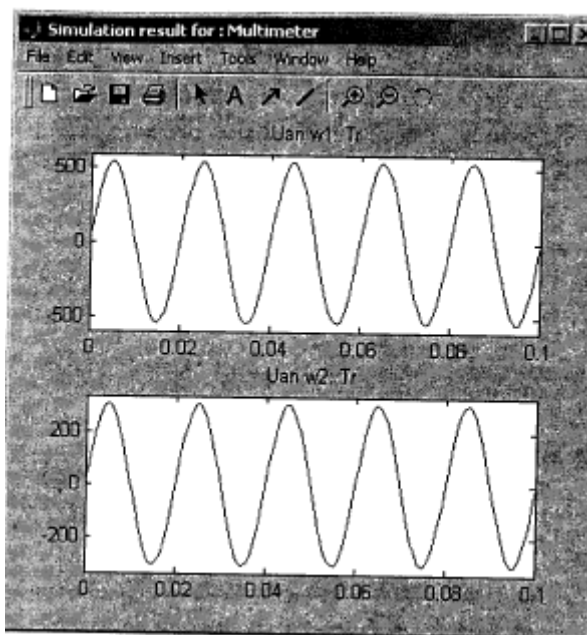


Рисунок 6 – Результаты моделирования в графическом окне блока *Multimeter*

5. Содержание отчета

5.1 Схема модели и описание виртуальных блоков.

5.2 Заполненные таблицы.

5.3 Векторные диаграммы для каждого пункта работы.

Примечание. Векторные диаграммы по каждому пункту строятся отдельно для первичной и вторичной цепи.

Лабораторная работа №2.

Исследование трехфазной асинхронной машины с короткозамкнутым ротором.

1. Цель работы: Исследование трехфазной асинхронной машины с короткозамкнутым ротором.

2. Содержание работы

2.1 Снятие механической характеристики машины в двигательном и генераторном режимах.

2.2 Снятие рабочих характеристик машины в двигательном режиме.

3. Описание виртуальной установки
 Виртуальная лабораторная установка представлена на рис. 7.

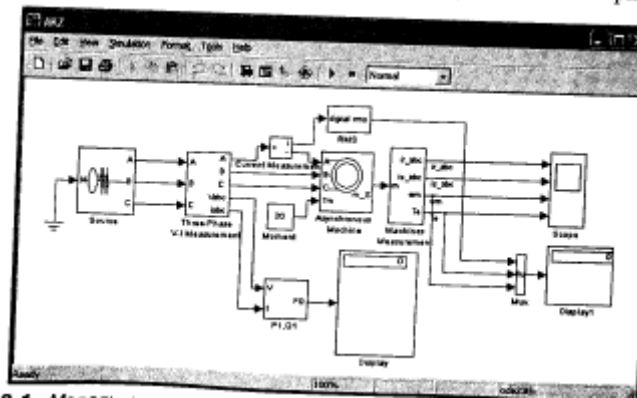


Рисунок 7 – Модель для исследования асинхронной машины

Она содержит:

- источник переменного трехфазного напряжения *Source* из библиотеки Power System Blockset /Extras/Electrical Sources;
- измеритель трехфазного напряжения и тока *Three-Phase V-I Measurement* из библиотеки Power System Blockset/Extras/ Measurement;
- исследуемую трехфазную асинхронную машину *Asynchronous Machine* из библиотеки Power System Blockset/Machines;
- измеритель активной и реактивной мощности P , Q , из библиотеки Power System Blockset/Extras/Measurement;
- блок *Display* для количественного представления измеренных мощностей и блок *Scope* для наблюдения тока ротора и статора, а также скорости и момента асинхронной машины из главной библиотеки Simulink/Sinks;
- блок *Moment* для задания механического момента на валу машины из главной библиотеки Simulink/Source;
- блок *Machines Measurement* из библиотеки Power System Blockset/Machines;
- блок *Display1* для количественного представления измеренных электромагнитного момента (Нм) и скорости (рад/с) машины из главной библиотеки Simulink/Sinks;
- блок *Mux*, объединяющий три сигнала в один векторный из главной библиотеки Simulink/Sygnal & System.

Окно настройки параметров асинхронной машины показано на рис.

8.

В полях окна последовательно задаются:

- тип ротора (*Rotor Type*), в выпадающем меню этого поля можно задать либо короткозамкнутый, либо фазный ротор;
- система отсчета при анализе (*Reference frame*),
- мощность, номинальное действующее линейное напряжение и частота;
- параметры схемы замещения статора;
- параметры схемы замещения ротора;
- параметры ветви намагничивания;
- момент инерции, коэффициент вязкого трения, число пар полюсов;
- начальные условия для моделирования (скольжение, положение ротора, токи статора и их начальные фазы).

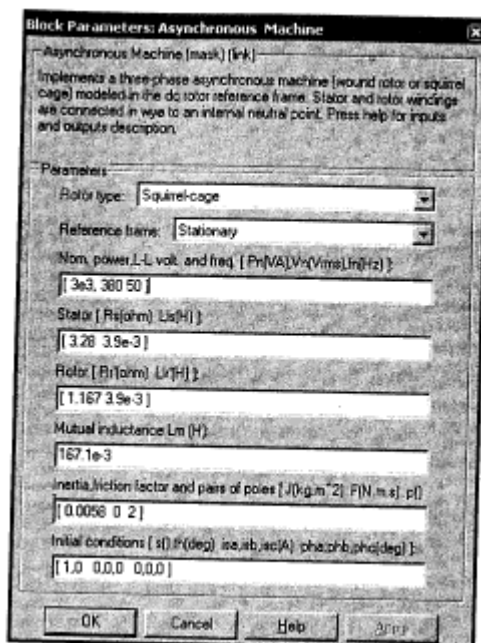


Рисунок 8 – Окно настройки параметров асинхронной машины

Параметры машины частично берутся из паспортных данных, а частично рассчитываются по уравнениям.

Таблица 2 – Паспортные данные электродвигателей

Тип двигателя	P , [кВт]	n [об/мин]	η , [%]	$\cos \varphi$	I_n [А]	$k_I = I_{II}/I_n$	$m_{II} = M_{II}/M_n$	$m_{\max} = M_{\max}/M_n$	J [кг·м ²]
1	2	3	4	5	6	7	8	9 J	10
RA71B2	0,55	2850	74	0,84	1,8	6,5	2,3	2,4	0,0005
RA80A2	0,75	2820	74	0,83	2	5,3	2,5	2,7	0,0008
RA80B2	1,1	2800	77	0,86	2	5,2	2,6	2,8	0,0012
RA80A4	0,55	1400	71	0,8	1	5	2,3	2,8	0,0018
RA80B4	0,75	1400	74	0,80	2	5	2,5	2,8	0,0023
RA90S2	1,5	2835	79	0,87	3	6,5	2,8	3	0,0010
RA90L2	2,2	2820	82	0,87	4	6,5	2,9	3,4	0,0015
RA100LA4	2,2	1420	79	0,82	5	6	2,2	2,6	0,0048
RA100LB4	3	1420	81	0,81	7	6,2	2,2	2,6	0,0058
RA112M2	4	2895	84	0,87	9	6,8	2,2	3,3	0,0082
RA112M4	4	1430	85,5	0,84	9	6,5	2,2	2,9	0,0103
RA132SA2	5,5	2880	89	0,89	11	6,5	2,4	3	0,0155
RA132SB2	7,5	2890	89	0,89	15	7	2,5	3,2	0,0185

* Линейное номинальное напряжение для всех машин 380 В.

Окно настройки параметров универсального блока измерения переменных машины показано на рис. 9. В выпадающем меню поля *Machine type* задается тип машины. Флажками выбираются переменные для измерения.

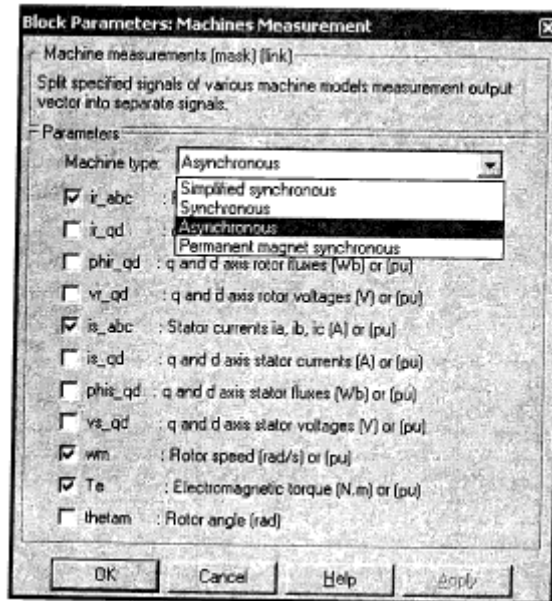


Рисунок 9 – Окно настройки параметров блока измерения

Окно настройки параметров источника питания показано на рис 10. В полях окна задаются:

- амплитуда фазного напряжения источника (В);
- начальная фаза в градусах;
- частота (Гц);
- внутреннее сопротивление (Ом) и индуктивность источника (Гн).

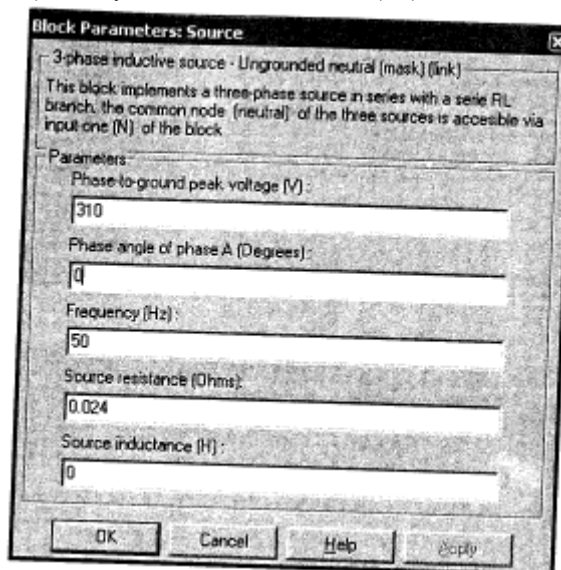


Рисунок 10 – Окно настройки параметров трехфазного источника питания

Напряжение и частота источника должны соответствовать параметрам асинхронной машины.

Окно настройки параметров блока измерения активной и реактивной мощности показано на рис. 6.3.5.

Здесь задается только один параметр — частота, которая должна быть равно частоте источника питания.

Окно настройки дисплея показано на рис. 6.3.6. В полях окна настройки указывается формат представления числовых результатов, в поле *Decimation* (разбивка) задается число шагов вычисления, через которые значения выводятся на дисплей. Установка в поле *Sample time* значения -1 синхронизирует работу блока с шагом вычислений.

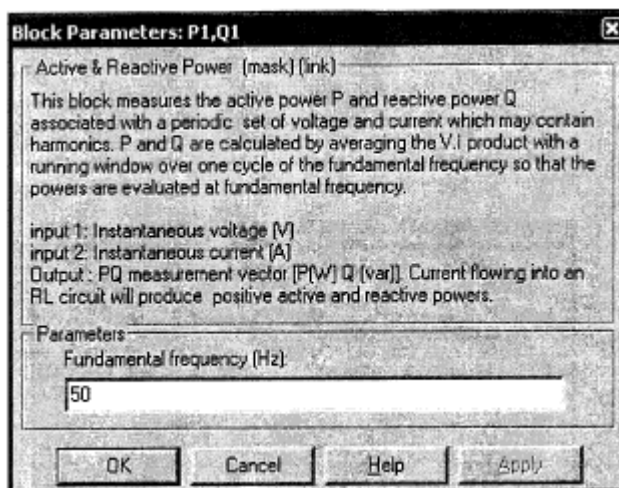


Рисунок 11 – Окно настройки блока измерения мощности

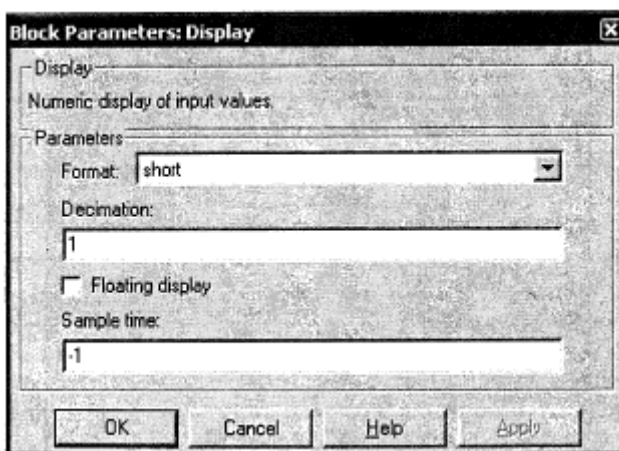


Рисунок 12 – Окно настройки параметров дисплея

Окно настройки блока *Mux*, объединяющего два сигнала в один векторный, показано на рис. 6.3.7. В полях окна настройки задаются число входов и внешний вид представления блока.

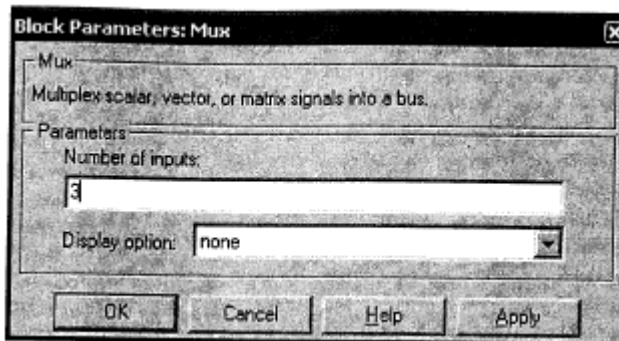


Рисунок 13 – Окно настройки блока *MUX*

4. Порядок выполнения работы

Параметры асинхронной машины для выполнения работы выбираются из таблицы 2 и рассчитываются, пользуясь паспортными данными. Окно настройки параметров моделирования показано на рис. 14.

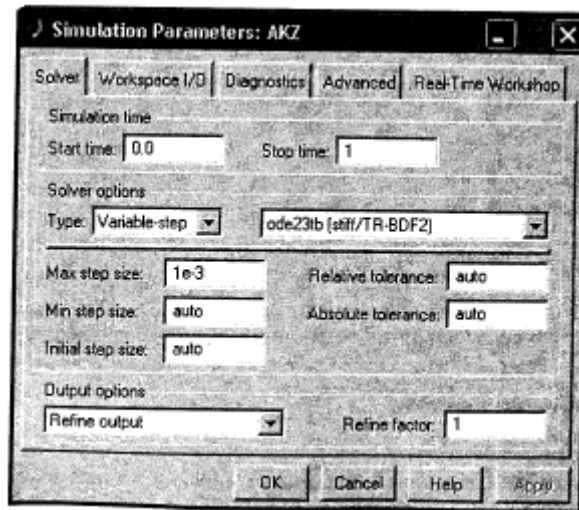


Рисунок 14 – Окно настройки параметров моделирования

Снятие механической характеристики машины в двигательном и генераторном режимах в соответствии с п. 3.1 содержания работы производится на модели (рис. 7) при изменении нагрузочного момента во всем диапазоне - 1,5-1,5 от номинального. При этом для каждого значения момента нагрузки осуществляется моделирование. При проведении исследований заполняется таблица 3.

Таблица 3 – Механическая характеристика двигателя

M [Нм]	ω [рад/с]

Снятие рабочих характеристик двигателя в соответствии с п. 3.2 содержания работы проводится на модели (рис. 7) при изменении нагрузочного момента в пределах 0-1,2 от номинального. При этом для каждого значения момента нагрузки осуществляется моделирование. При проведении исследований заполняется таблица 4.

Таблица 4 – Рабочая характеристика двигателя

M [Нм]	Измерения					Вычисления				
	P_1 [Вт]	Q_1 [ВАр]	U_1 [В]	I_1 [А]	ω [рад/с]	φ [град]	$\cos \varphi$	P_2 [Вт]	η [%]	s [%]

Вычисления производятся по выражениям:

$$\varphi = \arctg \frac{Q_1}{P_1}, P_2 = M\omega, \eta = \frac{P_2}{P_1}, s = \frac{\omega_1 - \omega}{\omega_1}.$$

По данным таблиц строится механическая характеристика машины и на отдельном графике — рабочие характеристики.

Временные зависимости переменных состояния машины можно наблюдать на экране осциллографа (рис. 15). Здесь видны и переходной процесс при пуске машины, и установившиеся процессы.

5. Содержание отчета

5.1 Схема модели и описание виртуальных блоков.

5.2 Механическая характеристика машины в двигательном и генераторном режимах.

5.3 Рабочие характеристики машины в двигательном режиме.

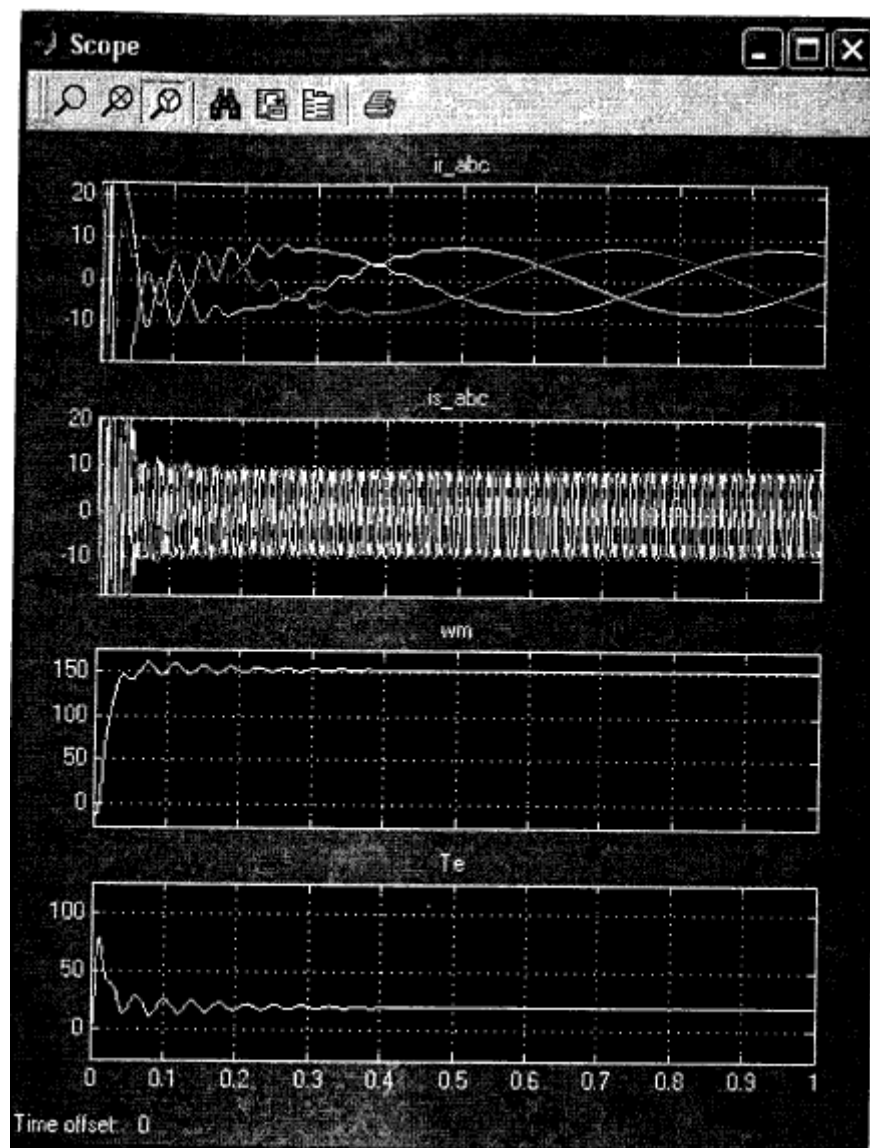


Рисунок 15 – Временные зависимости переменных состояния машины при работе в двигательном режиме

Критерии оценки отчета о выполнении лабораторной работы:

Компетенции	Характеристика ответа на теоретический вопрос / выполнения практического задания	Количество набранных баллов
ПК-8 ПК-9	<p><i>Получен допуск к выполнению лабораторной работы</i> подразумевающий, что теоретический материал, изложен в объеме, необходимом для выполнения лабораторной работы; сформулированы цели и задачи, требующие решения в ходе выполнения лабораторной работы; приведены необходимые схемы, формулы и соотношения, решены предложенные задачи; обозначена последовательность выполнения лабораторной работы. <i>Лабораторная работа выполнена в полном объеме, самостоятельно, с соблюдением необходимой последовательности проведения опытов и измерений, все опыты проведены в условиях и режимах, обеспечивающих получение правильных результатов и выводов, соблюдены требования правил техники безопасности, продемонстрировано умение читать и собирать электрические схемы со знанием символики, понимания терминологии. На дату защиты предоставлен отчет по результатам лабораторной работы, оформленный в соответствии с требованиями ГОСТ единой системы конструкторской документации (ЕСКД), полностью отображающий проведенные исследования. В ходе защиты продемонстрировано знание основных законов и методов</i></p>	<p>19-25 «отлично»</p>

	анализа процессов, протекающих в исследуемой области, логично и грамотно изложены умозаключения и выводы.	
	<i>Получен допуск к выполнению лабораторной работы. Лабораторная работа выполнена в полном объеме, с соблюдением необходимой последовательности проведения опытов и измерений, все опыты проведены в условиях и режимах, обеспечивающих получение правильных результатов и выводов, соблюдены требования правил техники безопасности, продемонстрировано умение читать и собирать электрические схемы. В процессе выполнения лабораторной работы студент обращался за помощью к преподавателю. На дату защиты (или в срок не позднее 3 дней от даты защиты) предоставлен отчет по результатам лабораторной работы, оформленный в соответствии с требованиями ГОСТ единой системы конструкторской документации (ЕСКД), полностью отображающий проведенные исследования. В ходе защиты продемонстрировано знание основных законов и методов анализа процессов, протекающих в исследуемой области. При ответах допущены неточности, корректируемые студентом с подсказки преподавателя.</i>	13-18«хорошо»
	<i>Получен допуск к выполнению лабораторной работы. Лабораторная работа выполнена в полном объеме, с соблюдением необходимой последовательности проведения опытов и измерений, соблюдены требования правил техники безопасности. В процессе выполнения лабораторной работы студент обращался за помощью к преподавателю. Отчет по результатам лабораторной работы, оформленный в соответствии с требованиями ГОСТ единой системы конструкторской документации (ЕСКД), полностью отображающий проведенные исследования, предоставлен не в срок. В ходе защиты продемонстрировано знание основных законов и методов анализа процессов, протекающих в исследуемой области. При ответах допущены ошибки, корректируемые студентом с подсказки преподавателя.</i>	7-12, «удовлетворительно»
	При получении допуска к выполнению лабораторной работы ответы выявили незнание студентом определений основных понятий, законов, правил, основных положений теории, формул, незнание приемов решения задач, аналогичных ранее решенным на практических занятиях, т.е. уровень знаний не позволяет ему провести опыт, необходимые расчеты, или использовать полученные данные для формулировки выводов. Дополнительные и уточняющие вопросы преподавателя не приводят к коррекции ответа студента. <i>или</i> Ответ на вопрос полностью отсутствует <i>или</i> Отказ от ответа	менее 6, «неудовлетворительно»

5. Методические указания для обучающихся по освоению дисциплины

Методические указания для помощи обучающимся в успешном освоении дисциплины в соответствии с запланированными видами учебной и самостоятельной работы обучающихся:

1. Учебно-методический комплекс по дисциплине «**Программные средства профессиональной деятельности**» (сост. Мололкина О.Л.), включающий методические указания для обучающихся по освоению дисциплины:

<http://moodle.nfygu.ru/course/view.php?id=1232>

2. Учебно-методический комплекс по дисциплине «Информатика» сост. Соболева Н.И.), включающий методические указания для обучающихся по освоению дисциплины:

<http://moodle.nfygu.ru/course/view.php?id=2484>.

Рейтинговый регламент по дисциплине:

№	Вид выполняемой учебной работы (контролирующие материалы)		Количество баллов (min)	Количество баллов (max)	Примечание
	Испытания / Формы СРС	Время, час			
1	Лекционное занятие	6	10	10	знание теории;
2	Лабораторное занятие	4	20	30	в письменном виде, индивидуальные задания
3	Расчетно- графическая работа	87	30	60	
	Итого:	97	60	100	

6. Фонд оценочных средств для проведения промежуточной аттестации обучающихся по дисциплине

6.1. Показатели, критерии и шкала оценивания

Коды оцениваемых компетенций	Показатель оценивания (по п.1.2.РПД)	Уровни освоения	Критерии оценивания (дескрипторы)	Оценка
Способен использовать технические средства для измерения и контроля основных параметров технологического процесса (ПК-8). Способен составлять и оформлять типовую техническую документацию (ПК-9)	<i>Знать:</i> основные принципы работы с изучаемым программным обеспечением; методы и способы обработки и представления статистических данных; математические, табличные, графические способы представления различной информации; <i>Уметь:</i> систематизировать полученные в ходе эксперимента данные; отображать их в доступном виде; правильно представлять их в графическом виде; выбирать различные виды графического представления информации для точного отображения характера происходящих процессов; выбирать методы и	Базовый	Дан полный, развернутый ответ на поставленный вопрос, показано умение выделить существенные и несущественные признаки, причинно-следственные связи. Ответ четко структурирован, логичен, изложен полностью с использованием современной терминологии. Могут быть допущены 2-3 неточности или незначительные ошибки, исправленные студентом с помощью преподавателя. В лабораторном задании могут быть допущены 2-3 фактические ошибки.	Зачет
		Не освоены	Ответ представляет собой разрозненные знания с существенными ошибками по вопросу. Присутствуют фрагментарность, нелогичность изложения. Студент не осознает связь обсуждаемого вопроса по билету с другими объектами дисциплины. Отсутствуют выводы, конкретизация и доказательность изложения. Речь неграмотная, терминология не используется. Дополнительные уточняющие вопросы преподавателя не приводят к коррекции ответа студента. В лабораторном задании допущено более 5 фактических ошибок. <i>или</i> Ответ на вопрос полностью отсутствует	Незачет

	способы обработки технической информации; математически описывать характер физических процессов; <i>Владеть:</i> навыками работы в распространенных программных продуктах для инженерных расчетов и проектирования, основными принципами представления и обработки информации.		<i>или</i> Отказ от ответа	
--	---	--	----------------------------	--

6.2. Типовые контрольные задания (вопросы) для промежуточной аттестации
 Зачет по информационным технологиям в профессиональной деятельности проводится в
 форме собеседования по вопросам.

Вопросы к самоподготовке:

1. Визуализация результатов вычислений в системе Matlab. Построение графиков функций, оформление графических окон.
2. Работа с действительными и комплексными массивами чисел в системе Matlab. Формирование одно- и двумерных массивов, вычисления с массивами.
3. Трехмерная графика в системе Matlab.
4. Применение системы Matlab для решения систем линейных уравнений. Операции линейной алгебры над матрицами.
5. Вычисление определенных интегралов и решение систем обыкновенных дифференциальных уравнений средствами Matlab.
6. Создание и использование символьных вычислений в системе Matlab. Вычисление пределов, сумм рядов и произведений, символьное дифференцирование и интегрирование.
7. Символьные вычисления в системе Matlab. Решение алгебраических и дифференциальных уравнений и систем. Средства визуализации символьных вычислений.
8. Основы программирования на М-языке. Операторы цикла в М-языке.
9. Основы программирования на М-языке. М-сценарии.
10. Основы программирования на М-языке. М-функции.
11. Обработка экспериментальных данных в системе Matlab. Нахождение приближающей функции.
12. Обработка экспериментальных данных в системе Matlab. Аппроксимация линейной комбинацией функций. Аппроксимация функцией произвольного вида.
13. Моделирование статического электрического поля в системе Matlab.
14. Моделирование магнитного поля витка, соленоида и тороидальной обмотки с постоянным током в системе Matlab.
15. Моделирование электрических цепей постоянного тока средствами Matlab.
16. Моделирование электрических цепей переменного тока средствами Matlab.

6.3. Методические материалы, определяющие процедуры оценивания

Характеристики процедуры	
Вид процедуры	зачет
Цель процедуры	выявить степень сформированности компетенции ОПК-1; ПК-2
Локальные акты вуза, регламентирующие проведение процедуры	Положение о проведении текущего контроля успеваемости и промежуточной аттестации обучающихся СВФУ, версия 2.0, утверждено ректором СВФУ 15.03.2016 г. Положение о балльно-рейтинговой системе в СВФУ, версия 4.0, утверждено 21.02.2018 г.
Субъекты, на которых направлена процедура	студенты 4 курса бакалавриата
Период проведения процедуры	Весенняя экзаменационная сессия
Требования к помещениям и материально-техническим средствам	-
Требования к банку оценочных средств	-
Описание проведения процедуры	Зачет принимается в устной форме.
Шкалы оценивания результатов	Шкала оценивания результатов приведена в п.б.1. РПД.
Результаты процедуры	В результате сдачи всех заданий для СРС студенту необходимо набрать 60 баллов, чтобы быть получившим зачет.

7. Перечень основной и дополнительной учебной литературы, необходимой для освоения дисциплины³

№	Автор, название, место издания, издательство, год издания учебной литературы, вид и характеристика иных информационных ресурсов	Наличие грифа, вид грифа	Библиотека ТИ (Ф) СВФУ, кол-во экземпляров	Электронные издания: точка доступа к ресурсу (наименование ЭБС, ЭБ СВФУ)	Количество студентов
Основная литература ⁴					
1	Мельников Владимир Павлович Информационные технологии: учеб. для студ. вузов/ В.П. Мельников.-Москва: Академия.2009- 425 с.		10		
2	http://biblioclub.ru/index.php?page=book&id=364538&sr= , Царев Р. Ю. , Пупков А. Н. , Самарин В. В. , Мыльникова Е. В., Информатика и программирование: учебное пособие, Красноярск: Сибирский федеральный университет, 2014				
3	Могилев Александр Владимирович Информатика: учеб. для студ. вузов/ А.В. Могилев, Н.И. Пак, Е.К. Хеннер; под ред. Е.К. Хеннера.- 3-е изд., перераб. И доп.-Москва: Академия. 2007- 425 с.		10		
Дополнительная литература					
1	Коноплева, И. А. Информационные технологии: электронный учебник / И.А. Коноплева, О. А. Хохлова, А. В. Денисова. - Электрон. текстовые, граф. зв. дан. - Москва: КНОРУС, 2009. - 1 электрон. опт. диск (CD-ROM)		1	-	
2	http://www.knigafund.ru Киселев Г.М., Бочкова Р.В., Сафонов В.И. Информационные технологии в экономике и управлении (эффективная работа в MS Office 2007): Учебное пособие., Дашков и К, 2010				
3	Канцелал С.А. Алгоритмизация и программирование, учебное пособие, М., ИНФРА-М, 2008.	Гриф МО РФ	8		
	Калабухова Г.В, Титов В.М. Компьютерный практикум по информатике. Офисные технологии: учебное пособие - М.: ИД «ФОРУМ»: ИНФРА-М, 2008.	Гриф УМО	8		

³ Для удобства проведения ежегодного обновления перечня основной и дополнительной учебной литературы рекомендуется размещать раздел 7 на отдельном листе, с обязательной отметкой в Учебной библиотеке.

⁴ Рекомендуется указывать не более 3-5 источников (с грифами).

8. Перечень ресурсов информационно-телекоммуникационной сети «Интернет» (далее сеть-Интернет), необходимых для освоения дисциплины

1. Научная электронная библиотека, <http://elibrary.ru/>

9. Описание материально-технической базы, необходимой для осуществления образовательного процесса по дисциплине

№ п/п	Наименование темы	Наименование специализированных аудиторий, кабинетов, лабораторий и пр.	Перечень основного оборудования (в т.ч. аудио-, видео-, графическое сопровождение)
1.	Лекционные и лабораторные занятия	каб. А 303	презентационное оборудование (проектор Beng), стойка на колесиках SmartTechnologies (крепёж до 2 метров), компьютер в комплекте Evol-P4-640 (сист. блок Пентиум4, ж/к монитор LG'', клавиат, компьютер в комплекте Пентиум-4 (MB ASUS P5KPL, CPU P4-Core2Duo 3GHz, DVD+/-RW), Web камера A4 PK910P, Web камера A4 PK920H

10. Перечень информационных технологий, используемых при осуществлении образовательного процесса по дисциплине, включая перечень программного обеспечения и информационных справочных систем

10.1. Перечень информационных технологий, используемых при осуществлении образовательного процесса по дисциплине⁵

При осуществлении образовательного процесса по дисциплине используются следующие информационные технологии:

- использование на занятиях электронных изданий (чтение лекций с использованием слайд-презентаций, электронного учебного пособия), видео- и аудиоматериалов (через Интернет);
- организация взаимодействия с обучающимися посредством электронной почты и СДО Moodle.

10.2. Перечень программного обеспечения

- Excel, Electronics workbench, MathCAD, Matlab

10.3. Перечень информационных справочных систем

Не используются.

⁵В перечне могут быть указаны такие информационные технологии, как использование на занятиях электронных изданий (чтение лекций с использованием слайд-презентаций, электронного курса лекций, графических объектов, видео- аудио- материалов (через Интернет), виртуальных лабораторий, практикумов), специализированных и офисных программ, информационных (справочных) систем, баз данных, организация взаимодействия с обучающимися посредством электронной почты, форумов, Интернет-групп, скайп, чаты, видеоконференцсвязь, компьютерное тестирование, дистанционные занятия (олимпиады, конференции), вебинар (семинар, организованный через Интернет), подготовка проектов с использованием электронного офиса или оболочки) и т.п.

ЛИСТ АКТУАЛИЗАЦИИ РАБОЧЕЙ ПРОГРАММЫ ДИСЦИПЛИНЫ

Б1.В.ДВ.05.02 Основы программирования ИТ-решений

Учебный год	Внесенные изменения	Преподаватель (ФИО)	Протокол заседания выпускающей кафедры(дата,номер), ФИО зав.кафедрой, подпись

В таблице указывается только характер изменений (например, изменение темы, списка источников по теме или темам, средств промежуточного контроля) с указанием пунктов рабочей программы. Само содержание изменений оформляется приложением по сквозной нумерации.