

Документ подписан простой электронной подписью

Информация о владельце:

ФИО: Рукович Александр Владимирович

Должность: Директор

Дата подписания: 27.12.2021

Уникальный программный ключ:

f45eb7c44954caac05ea7d1472bb8d7d6b3cb96ae6d9b4bdc084af1d5ff7056

Министерство науки и высшего образования Российской Федерации

Федеральное государственное автономное образовательное учреждение высшего образования

«СЕВЕРО-ВОСТОЧНЫЙ ФЕДЕРАЛЬНЫЙ УНИВЕРСИТЕТ ИМЕНИ М.К. АММОСОВА»

Технический институт (филиал) ФГАОУ ВО «СВФУ» в г. Нерюнгри

Кафедра электропривода и автоматизации производственных процессов

Рабочая программа дисциплины

Б1.О.27 Метрология и учет электрической и тепловой энергии

для программы бакалавриата

Направление подготовки: 13.03.02 «Электроэнергетика и электротехника»

(профиль «Электрооборудование и электрохозяйство предприятий организаций и учреждений»)

Форма обучения – заочная

З-БП-ЭО-21(5)

Автор: Дахов П.Н., старший преподаватель кафедры ЭПиАПП, e-mail: pashik.dv2018@gmail.com

<p>РЕКОМЕНДОВАНО</p> <p>Представитель кафедры «ЭПиАПП» _____ / Н.В. Дик /</p> <p>Заведующий кафедрой «ЭПиАПП» _____ / А.В. Рукович /</p> <p>протокол № <u>8</u> от « <u>18</u> » <u>05</u> 2021 г.</p>	<p>ОДОБРЕНО</p> <p>Представитель кафедры «ЭПиАПП» _____ / Н.В. Дик /</p> <p>Заведующий кафедрой «ЭПиАПП» _____ / А.В. Рукович /</p> <p>протокол № <u>8</u> от « <u>18</u> » <u>05</u> 2021 г.</p>	<p>ПРОВЕРЕНО</p> <p>Нормоконтроль в составе ОПОП пройден</p> <p>Специалист УМО _____ / С.Р. Санникова</p> <p>« <u>24</u> » <u>08</u> 2021 г.</p>
<p>Рекомендовано к утверждению в составе ОПОП</p> <p>Председатель УМС _____ / Л.А. Яковлева</p> <p>протокол УМС № <u>01</u> от « <u>30</u> » <u>августа</u> 2021 г.</p>		<p>Зав. библиотекой _____ / Н.С. Булгатова</p> <p>« <u>30</u> » <u>08</u> 2021 г.</p>

1. Аннотация
к рабочей программе дисциплины
Б1.О.27 Метрология и учет электрической и тепловой энергии

Трудоёмкость 2 з.е

1.1. Цель освоения и краткое содержание дисциплины

Цель освоения: заключается в формировании у студентов знаний, умений и навыков по выбору оптимальных по точности методов измерения и приборов измерительной техники, анализа результатов измерений, а также базовых знаний в области стандартизации и подтверждения соответствия продукции и услуг.

Основными задачами изучения дисциплины являются:

- усвоение терминов, понятий и определений в области метрологии, стандартизации и сертификации;
- развитие умений и навыков инженерного подхода для овладения методами обработки результатов измерений.
- закрепление знаний способов упорядочения параметров и характеристик продукции и услуг для обеспечения их совместимости и взаимозаменяемости; а также путей обеспечения высокого качества продукции и услуг.
- развитие навыков работы с нормативно-техническими документами при самостоятельном решении инженерных и исследовательских задач.

Краткое содержание дисциплины: основные понятия метрологического и инженерного эксперимента; характеристики средств измерений; оценка погрешностей при измерениях; организационные, научные и методические и правовые основы метрологического обеспечения; основные положения законов РФ «Об обеспечении единства измерений», «О техническом регулировании»; структура и функции метрологической службы предприятия, организации, учреждения; формы подтверждения соответствия продукции и услуг, их цели и объекты, термины и определения в области сертификации и декларирования, роль подтверждения соответствия в повышении качества продукции и развитии экономики России на международном, региональном и национальном уровнях; качество продукции и защита потребителя; схемы и системы сертификации; условия осуществления сертификации; правила и порядок проведения сертификации; органы по сертификации и испытательные лаборатории; аккредитация органов по сертификации и испытательных (измерительных) лабораторий; сертификация услуг; сертификация систем качества; правовые основы стандартизации; международная организация по стандартизации (ИСО); основные положения государственной системы стандартизации ГСС; научная база стандартизации; определение оптимального уровня унификации и стандартизации

1.2. Перечень планируемых результатов обучения по дисциплине, соотнесенных планируемыми результатами освоения образовательной программы

Планируемые результаты освоения программы (содержание и коды компетенций)	Наименование индикатора достижения компетенций	Планируемые результаты обучения по дисциплине
Способен проводить измерения электрических и неэлектрических величин применительно к объектам профессиональной	ОПК-5.1 Выбирает средства измерения, проводит измерения электрических и неэлектрических величин, обрабатывает результаты	В результате освоения дисциплины обучающийся должен: <i>знать:</i> причины появления, источники и способы уменьшения погрешностей измерений, правила обработки результатов измерений, методы обеспечения единства измерений, основные нормативные документы в области метрологии и

деятельности (ОПК-5)	измерений оценивает погрешность.	и их	технического регулирования; <i>уметь:</i> обрабатывать результаты измерений, исключать систематические и оценивать случайные погрешности, проводить поверку и калибровку средств измерения, применять нормативно-техническую документацию в области метрологии и технического регулирования в своей профессиональной деятельности; <i>владеть:</i> методиками обработки однократных и многократных измерений, проведения поверки и калибровки.
----------------------	----------------------------------	------	--

1.3. Место дисциплины в структуру образовательной программы

Индекс	Наименование дисциплины (модуля) практики	Семестр изучения	Индексы и наименования учебных дисциплин (модулей), практик	
			на которые опирается содержание данной дисциплины (модуля)	для которых содержание данной дисциплины (модуля) выступает опорой
Б1.О.27	Метрология и учет электрической и тепловой энергии	5	Б1.О.15 Физика Б1.О.14 Математика Б1.В.03 Введение в инженерную деятельность	Б2.В.03(П) Производственная эксплуатационная практика

1.4. Язык преподавания: русский

2. Объем дисциплины в зачетных единицах с указанием количества академических часов, выделенных на контактную работу обучающихся с преподавателем (по видам учебных занятий) и на самостоятельную работу обучающихся

Выписка из учебного плана (гр. 3-БП-ЭО-20(5)):

Код и название дисциплины по учебному плану	Б1.О.27 Метрология и учет электрической и тепловой энергии	
Курс изучения	3	
Семестр(ы) изучения	5	
Форма промежуточной аттестации (зачет/экзамен)	зачет	
РГР, семестр выполнения	5	
Трудоемкость (в ЗЕТ)	2 ЗЕТ	
Трудоемкость (в часах) (сумма строк №1,2,3), в т.ч.:	72	
№1. Контактная работа обучающихся с преподавателем (КР), в часах:	Объем аудиторной работы, в часах	В т.ч. с применением ДОТ или ЭО ¹ , в часах
Объем работы (в часах) (1.1.+1.2.+1.3.):	15	-
1.1. Занятия лекционного типа (лекции)	4	-
1.2. Занятия семинарского типа, всего, в т.ч.:	-	-
- семинары (практические занятия, коллоквиумы т.п.)	4	-
- лабораторные работы	4	-
- практикумы	-	-
1.3. КСР (контроль самостоятельной работы, консультации)	3	-
№2. Самостоятельная работа обучающихся (СРС) (в часах)	53	
№3. Количество часов на экзамен (при наличии экзамена в учебном плане)	-	

¹Указывается, если в аннотации образовательной программы по позиции «Сведения о применении дистанционных технологий и электронного обучения» указан ответ «да».

3. Содержание дисциплины, структурированное по темам с указанием отведенного на них количества академических часов и видов учебных занятий

3.1. Распределение часов по разделам и видам учебных занятий

Раздел	Всего часов	Контактная работа, в часах								Часы СРС	
		Лекции	из них с применением ЭО и ДОТ	Семинары (практические занятия, коллоквиумы)	из них с применением ЭО и ДОТ	Лабораторные работы	из них с применением ЭО и ДОТ	Практикумы	из них с применением ЭО и ДОТ		КСР (консультации)
Вводная лекция	3	1		1		1					
Метрологии	16	1		1		1				1	6(ЛР) 6 (ПР)
Учет электрической энергии	25	1		1		1				1	6(ЛР) 7 (ПР) 8(РГР)
Учет тепловой энергии	24	1		1		1				1	6(ЛР) 6 (ПР) 8 (РГР)
Зачет											-
Всего часов	72	4		4	-	4	-	-	-	3	53

Примечание: ЛР-подготовка к лабораторным занятиям, ПР- подготовка к практическим занятиям, РГР-расчетно-графическая работа

3.2. Содержание тем программы дисциплины

Тема 1. Метрология

Объект и предмет метрологии, основные понятия и определения метрологии, классификация погрешностей измерения, эталоны единиц физических величин, измерение физических величин, классификация измерений, методы измерения физических величин, понятие о средстве измерений, метрологические характеристики средств измерений и контроля, правовые основы метрологии, метрологические службы, обеспечивающие единство измерений, передача размеров единиц физических величин, государственный метрологический контроль и надзор за средствами.

Тема 2. Стандартизация.

Стандартизация как наука, функции стандартизации, методы стандартизации как науки, правовые основы стандартизации, категории нормативных документов, виды стандартов применяемых в РФ, государственный контроль и надзор за соблюдением требований государственных стандартов, международное сотрудничество России в области стандартизации, применение международных и национальных стандартов на территории РФ, список рекомендованной литературы, экзаменационные вопросы, варианты контрольных работ

Тема 3. Сертификация.

Основные понятия сертификации, основные функции сертификации, правовые основы сертификации, цели и принципы сертификации, понятие о системе сертификации, обязательная сертификация, участники и формы обязательной сертификации, добровольная сертификация, функции, выполняемые руководящим органом и органом по добровольной сертификации и испытательной лаборатории, аккредитация органов по сертификации и испытательных лабораторий, качество продукции. Основные термины и определения, относящиеся к качеству. Показатели качества продукции, методы определения показателей качества, методы оценки качества продукции в целом, понятие о системе качества

3.3. Формы и методы проведения занятий, применяемые учебные технологии

В процессе преподавания дисциплины используются традиционные технологии наряду с активными и интерактивными технологиями.

Учебные технологии, используемые в образовательном процессе

Раздел дисциплины	Семестр	Используемые активные/интерактивные образовательные технологии	Количество часов
Основы метрологии	5	Интерактивная лекция с применением видео- и аудиоматериалов	1
Учет электрической энергии		Интерактивная лекция с применением видео- и аудиоматериалов	1
Итого:			2

4. Перечень учебно-методического обеспечения для самостоятельной работы² обучающихся по дисциплине

Содержание СРС

№	Наименование раздела (темы) дисциплины	Вид СРС	Трудоемкость (в часах)	Формы и методы контроля
1	Метрология	Подготовка к практическому занятию Подготовка к лабораторному занятию	6 6	Анализ теоретического материала, выполнение практических заданий. Правильность выполнения расчетно-графической работы, ответы на вопросы по РГР
2	Учет электрической энергии	Подготовка к практическому занятию Подготовка к лабораторному занятию Выполнение РГР	7 6 8	Анализ теоретического материала, выполнение практических заданий.
3	Учет тепловой энергии	Подготовка к лабораторному занятию Подготовка к практическому занятию Выполнение РГР	6 6 8	Анализ теоретического материала, выполнение лабораторных работ.
	Всего часов		53	

² Самостоятельная работа студента может быть внеаудиторной (выполняется студентом самостоятельно без участия преподавателя – например, подготовка конспектов, выполнение письменных работ и др.) и аудиторной (выполняется студентом в аудитории самостоятельно под руководством преподавателя – например, лабораторная или практическая работа).

Темы лабораторных занятий:

1. Прямые и косвенные измерения
2. Исследование измерительных приборов

Критерии оценки отчета о выполнении лабораторной работы:

Компетенции	Характеристика ответа на теоретический вопрос / выполнения практического задания	Количество набранных баллов
ОПК-5.1	<p><i>Получен допуск к выполнению лабораторной работы</i> подразумевающий, что теоретический материал, изложен в объеме, необходимом для выполнения лабораторной работы; сформулированы цели и задачи, требующие решения в ходе выполнения лабораторной работы; приведены необходимые схемы, формулы и соотношения, решены предложенные задачи; обозначена последовательность выполнения лабораторной работы. <i>Лабораторная работа выполнена в полном объеме</i>, самостоятельно, с соблюдением необходимой последовательности проведения опытов и измерений, все опыты проведены в условиях и режимах, обеспечивающих получение правильных результатов и выводов, соблюдены требования правил техники безопасности, продемонстрировано умение читать и собирать электрические схемы со знанием символики, понимания терминологии. <i>На дату защиты предоставлен отчет</i> по результатам лабораторной работы, оформленный в соответствии с требованиями ГОСТ единой системы конструкторской документации (ЕСКД), полностью отображающий проведенные исследования. В ходе защиты продемонстрировано знание основных законов и методов анализа процессов, протекающих в исследуемой области, логично и грамотно изложены умозаключения и выводы.</p>	28-30 б.
	<p><i>Получен допуск к выполнению лабораторной работы. Лабораторная работа выполнена в полном объеме</i>, с соблюдением необходимой последовательности проведения опытов и измерений, все опыты проведены в условиях и режимах, обеспечивающих получение правильных результатов и выводов, соблюдены требования правил техники безопасности, продемонстрировано умение читать и собирать электрические схемы. В процессе выполнения лабораторной работы студент обращался за помощью к преподавателю. <i>На дату защиты (или в срок не позднее 3 дней от даты защиты) предоставлен отчет</i> по результатам лабораторной работы, оформленный в соответствии с требованиями ГОСТ единой системы конструкторской документации (ЕСКД), полностью отображающий проведенные исследования. В ходе защиты продемонстрировано знание основных законов и методов анализа процессов, протекающих в исследуемой области. При ответах допущены неточности, корректируемые студентом с подсказки преподавателя.</p>	25-27 б.
	<p><i>Получен допуск к выполнению лабораторной работы. Лабораторная работа выполнена в полном объеме</i>, с соблюдением необходимой последовательности проведения опытов и измерений, соблюдены требования правил техники безопасности. В процессе выполнения лабораторной работы студент обращался за помощью к преподавателю. <i>Отчет по результатам лабораторной работы</i>, оформленный в соответствии с требованиями ГОСТ единой системы конструкторской документации (ЕСКД), полностью отображающий проведенные исследования, предоставлен не в срок. В ходе защиты продемонстрировано знание основных законов и методов анализа процессов, протекающих в исследуемой области. При ответах допущены ошибки, корректируемые студентом с подсказки преподавателя.</p>	22 б.
	<p>При получении допуска к выполнению лабораторной работы ответы выявили незнание студентом определений основных понятий, законов, правил, основных положений теории, формул, незнание приемов решения задач, аналогичных ранее решенным на практических занятиях, т.е. уровень знаний не позволяет ему провести опыт, необходимые расчеты, или использовать полученные данные для формулировки выводов. Дополнительные и уточняющие вопросы преподавателя не приводят к коррекции ответа студента. <i>или</i> Ответ на вопрос полностью отсутствует <i>или</i> Отказ от ответа</p>	20 б.

Тема расчетно-графической работы

Тема: «Оценка погрешностей измерений»

Задание 1.1

Напряжение постоянного тока измеряется двумя вольтметрами – класса точности Кл. m1 (используется предел измерений $U_{к1}$), и класса точности Кл. m2 (используется предел измерений $U_{к2}$). Показания вольтметров составляют соответственно $U_{пок1}$ и $U_{пок2}$. Определите, какой вольтметр предпочтительнее применять для обеспечения большей точности измерений. Укажите пределы, в которых находится измеряемое напряжение. Влиянием входного сопротивления вольтметра пренебrecь. Значения Кл. m1, Кл. m2, $U_{к1}$ и $U_{к2}$, $U_{пок1}$ и $U_{пок2}$ приведены в таблице 1.

Таблица 1

Исходные данные к заданию 1.1

Последняя цифра шифра	0	1	2	3	4	5	6	7	8	9
Кл. m1	2,5		1,5/1,0		1,5		4,0		4,0	
Кл. m2	2,5		2,5		1,0/0,5		2,5/1,5		2,5/1,5	
Предпоследняя цифра шифра	0	1	2	3	4	5	6	7	8	9
$U_{к1}, В$	500		300		150		100		50	
$U_{пок1}, В$	285	439	117	203	142	100	90,3	24,5	36,3	23,4
$U_{к2}, В$	1000		500		300		150		100	
$U_{пок2}, В$	287	427	119	208	140	103	91,4	26,7	37,1	24,1

Методические указания к заданию 1.1

Пользуясь обозначениями классов точности вольтметров, учитывая используемые пределы измерений и полученные показания вольтметров, необходимо определить максимально допустимые относительные отклонения δ_U показаний обоих вольтметров от измеряемого напряжения, что позволит сделать необходимый вывод.

Пределы, в которых находится измеряемое напряжение, определяются зависимостью:

$$U_{пок} - \Delta U \leq U \leq U_{пок} + \Delta U,$$

где $\pm \Delta U$ – максимально допускаемое абсолютное отклонение показаний вольтметров от измеряемого напряжения, $В$.

Формулы расчета величин $\pm \Delta U$ и $\pm \delta_U$ приведены в таблице 2.

Таблица 2

Классы точности электроизмерительных приборов

Форма выражения погрешности средства измерения	Предел допускаемой погрешности	Обозначение класса точности	Погрешность результата измерения	
			абсолютная	относительная
Приведенная погрешность. Нормирующее значение выражено в единицах измеряемой физической величины.	$\gamma = \pm 1,5\%$	1,5	$\frac{\gamma \cdot X_{к}}{100}$	$\frac{\gamma \cdot X_{к}}{X_{пок}}$
Относительная постоянная погрешность.	$\delta = \pm 1,5\%$	1,5	$\frac{\delta \cdot X_{пок}}{100}$	δ
Приведенная погрешность в двух точках шкалы: γ_n при $U=0$ и γ_k при $U=U_{пред}$. Нормирующее значение выражено в единицах измеряемой физической величины.	$\gamma = \pm 0,2\%$ (при $X=0$) $\gamma = \pm 0,5\%$ (при $X=X_k$)	γ_k/γ_n 0,5/0,2	$\frac{\gamma_n}{100} \cdot X_k +$ $+\frac{(\gamma_k - \gamma_n)}{100} \cdot X_{пок}$	$\gamma_k + \gamma_n \left(\frac{X_k}{X_{пок}} - 1 \right)$

Примечание: в таблице X_k – предел измерения; γ_n и γ_k – приведенная погрешность в начале и конце шкалы соответственно; $X_{пок}$ – показание прибора.

Теоретические сведения, необходимые для решения задачи, изложены в [2, 3, 4, 8].

Пример 1. Необходимо измерить ток $I_{изм} = 4 \text{ мА}$. Для этого имеются два миллиамперметра: один – класса точности 1,0 с пределом измерения $I_{к1}=20 \text{ мА}$ и второй – класса точности 2,5 с пределом измерения $I_{к2}=5 \text{ мА}$. Определить, у какого прибора меньше предел допускаемой основной относительной погрешности, и какой прибор обеспечит более высокую точность заданного измерения.

Решение:

1. Предельные значения абсолютной основной погрешности приборов, согласно таблице 2:

$$\Delta I = \pm \frac{\gamma \cdot I_k}{100}.$$

Для прибора класса точности 1,0:

$$\Delta I_1 = \pm \frac{1 \cdot 20}{100} = \pm 0,2 \text{ мА}.$$

Для прибора класса точности 2,5:

$$\Delta I_2 = \pm \frac{2,5 \cdot 5}{100} = \pm 0,125 \text{ мА}.$$

2. Наибольшие относительные погрешности измерения приборов:

$$\delta = \frac{\Delta I}{I_{изм}} 100\%.$$

$$\delta_1 = \frac{\Delta I_1}{I_{изм}} 100\% = \frac{\pm 0,2 \cdot 100}{4} = \pm 5\% ;$$

$$\delta_2 = \frac{\Delta I_2}{I_{изм}} 100\% = \frac{\pm 0,125 \cdot 100}{4} = \pm 3\% .$$

Ответ: для заданного измерения целесообразно выбрать миллиамперметр класса точности 2,5 с пределом 5 мА, обеспечивающий значительно меньшую погрешность измерения.

Задание 1.2

Определить относительные погрешности измерения сопротивления R_X в цепи постоянного тока с помощью амперметра и вольтметра при подключении их двумя возможными способами. Сопротивление амперметра R_A , вольтметра R_V . Сделать вывод о целесообразности применения той или иной схемы. Исходные данные приведены в таблице 3.

Таблица 3

Исходные данные к заданию 1.2

Последняя цифра шифра	1	2	3	4	5	6	7	8	9	0
$R_A, \text{ Ом}$	0,01	0,2	0,02	0,3	0,01	0,015	0,03	0,05	0,04	0,025
$R_V, \text{ Ом}$	40	30	50	30	5	10	25	35	50	20
Предпоследняя цифра шифра	1	2	3	4	5	6	7	8	9	0
$R_X, \text{ Ом}$	2	10	5	100	15	1000	3	1	500	50

Методические указания к заданию 1.2

Метод амперметра и вольтметра нашел широкое распространение среди косвенных методов измерения сопротивлений, т.к. отличается широким диапазоном измеряемых сопротивлений (от 10^{-6} до 10^{13} Ом) и простотой. Подключение измеряемого сопротивления возможно двумя способами (рис. 1 а, б).

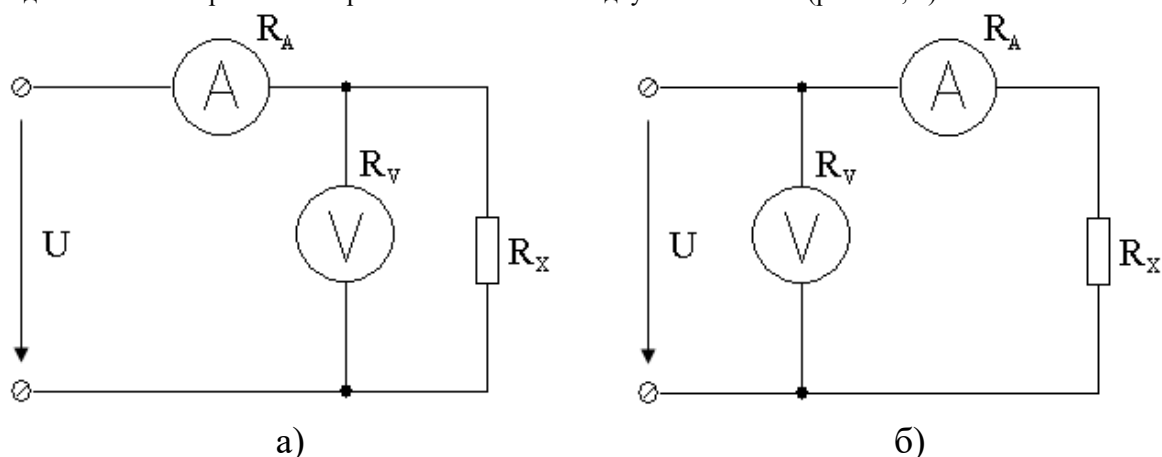


Рис. 1. Схемы измерения сопротивления методом амперметра и вольтметра:
а – низкоомных резисторов; б – высокоомных резисторов

Формулы расчета относительной методической погрешности и соотношения сопротивлений R_X , R_A , R_V [2, 5, 7] для схемы рис. 1, а:

$$\delta_M = -\frac{R_X}{R_V + R_X}, \quad (2)$$

$$\frac{R_X}{R_A} < \frac{R_V}{R_X}. \quad (3)$$

Для схемы рис. 1, б:

$$\delta_M = -\frac{R_A}{R_X}, \quad (4)$$

$$\frac{R_X}{R_A} > \frac{R_V}{R_X}. \quad (5)$$

При решении задачи необходимо рассчитать относительную методическую погрешность для каждой схемы, выводы о целесообразности применения той или иной схемы подтвердить проверкой выполнения неравенства (3) или (5).

Задание 2.1

Технический амперметр магнитоэлектрической системы с номинальным током I_H , числом номинальных делений $a_H=100$ имеет оцифрованные деления от нуля до номинального значения, проставленные на каждой пятой части шкалы (стрелка обесточенного амперметра занимает нулевое положение).

Проверка технического амперметра осуществлялась образцовым амперметром той же системы.

Исходные данные для выполнения задачи указаны в таблице 1.

1. Указать условия поверки технических приборов.
2. Определить поправки измерений.
3. Определить приведенную погрешность.
4. Указать, к какому ближайшему стандартному классу точности относится данный прибор.

Таблица 1 – Исходные данные к заданию 2.1

Поверяемый амперметр	Предпоследняя цифра шифра	Последняя цифра шифра									
		0	1	2	3	4	5	6	7	8	9
Номинальный ток	0; 5	2,5	20	15	20	5	10	5	10	2,5	15
	1; 6	10	1	20	15	1	2,5	15	20	5	2,5

<i>I_н, А</i>	2; 7	5	10	1	2,5	2,5	20	10	2,5	10	5
	3; 8	20	15	2,5	10	5	5	20	5	20	10
	4; 9	15	2,5	10	5	20	15	2,5	15	1	20
Абсолютная погрешность Δ_и, А	-	-0,01	+0,03	-0,04	+0,02	-0,03	+0,05	-0,04	+0,02	-0,06	+0,03
	-	+0,02	-0,04	+0,06	-0,08	+0,05	-0,08	+0,03	+0,04	-0,03	+0,06
	-	-0,03	+0,05	-0,03	+0,07	+0,04	-0,04	+0,06	-0,05	+0,08	-0,05
	-	+0,04	-0,06	+0,02	-0,05	-0,08	+0,02	-0,07	+0,06	-0,02	+0,04
	-	-0,05	+0,07	-0,01	+0,04	-0,06	+0,03	-0,02	-0,08	+0,05	-0,02

Задание 2.2

Для проверки счетчика электрической энергии использовались ваттметр и секундомер. Проверка производилась при последовательном включении их токовых обмоток. Исходные данные приведены в таблице 2. Необходимо: составить схему включения ваттметра и индукционного измерительного механизма, применяемого при построении счетчика и рассчитать относительную погрешность счетчика. Предельные значения напряжения и тока ваттметра: $U_{Pк}=150 В$, $I_{Pк}=5 А$, число делений шкалы: $a_{max}=150$; предельные значения тока и напряжения счетчика: $U_{hk}=150 В$, $I_{hk}=5 А$.

Таблица 2 – Исходные данные к заданию 2.2

Последняя цифра шифра	1	2	3	4	5	6	7	8	9	0
Число оборотов <i>n</i> счетчика за время <i>t</i>	57	38	53	21	54	38	48	101	16	105
Фиксируемое время <i>t</i> работы счетчика, мин	3	3	2	6	1.5	2	4	4	5	3
Показание ваттметра (число делений) <i>ar</i>	92	80	104	44	90	93	81	105	42	90
Обозначение на маркировочной табличке счетчика	<i>1 кВт·ч=2500 об. диска</i>					<i>1 об. диска = 0,0004 кВт·ч</i>				

Методические указания к заданию 2.2

Проверка счетчика методом ваттметра и секундомера основана на том, что при постоянстве напряжения, тока и коэффициента мощности количество потребленной (выработанной) энергии определяется соотношением:

$$W = U \cdot I \cdot \cos \varphi = P \cdot t, \quad (1)$$

где $P = U \cdot I \cdot \cos \varphi$ – активная мощность (показания ваттметра);

t – продолжительность работы счетчика.

Проверка заключается в том, что при неизменной и известной мощности отсчитывают промежуток времени t , после чего сравнивают показания счетчика W_h с произведением $P \cdot t$ для определения абсолютной погрешности. Относительную погрешность определяют по формуле:

$$\delta = \frac{W_h - P \cdot t}{P \cdot t} \cdot 100\% \quad (2)$$

Показания счетчика определяется из выражения:

$$W_h = C \cdot n, \quad (3)$$

где C – постоянная счетчика – число ватт-секунд, приходящееся на один оборот диска. В маркировочных табличках счетчиков постоянная выражается обычно не в ватт-секундах, а в ватт-часах или киловатт-часах на один оборот (таблица 3).

Таблица 3 – Формулы для вычисления постоянных счетчиков

Характер надписи на счетчике	Обозначение	Формула для вычисления постоянной счетчика <i>C</i>
<i>1 кВт·ч = А об. диска</i>	A – передаточное число счетчика	$C = \frac{3600 \cdot 1000}{A}$

Пример: $1 \text{ кВт}\cdot\text{ч} = 400 \text{ об. диска}$		$C = \frac{3600 \cdot 1000}{400} = 9000$
$1 \text{ об. диска} = N \text{ кВт}\cdot\text{ч}$	N – постоянная счетчика, кВт·ч	$C = 3600 \cdot 1000 \cdot N$
Пример: $1 \text{ об. диска} = 0,2 \text{ кВт}\cdot\text{ч}$		$C = 3600 \cdot 1000 \cdot 0,2 = 720000$

Критерии выставления оценок за выполнение и защиту РГР:

Компетенции	Характеристика выполнения и защиты РГР	Количество набранных баллов
ПК-5.1	<ul style="list-style-type: none"> - РГР сдана в срок, - оформление соответствует требованиям ГОСТ ЕСКД, - имеется список использованной литературы, содержащей справочный материал и источники профессиональных баз данных, - практическое задание решено правильно, с обоснованием применяемых теоретических положений и сопровождается необходимым анализом и интерпретацией полученных результатов; - теоретическая взаимосвязь с практической частью освещена в полном объеме, глубоко, с использованием различных источников научно-технической информации. - при защите указывается взаимосвязь выполненных расчетов с последующими, четко обосновывается выполненный расчет; - при защите прослеживается четкая структура, логическая последовательность, отражающая сущность раскрываемых понятий, теорий, явлений - на вопросы даются полные исчерпывающие обоснованные ответы 	40 «отлично»
	<ul style="list-style-type: none"> РГР сдана в срок, - оформление соответствует требованиям ГОСТ ЕСКД, - имеется список использованной литературы, содержащей справочный материал и источники профессиональных баз данных, - в практической части задания имеются отдельные недостатки, не влияющие на окончательный результат исследования; - при освещении теоретической взаимосвязи с практической частью был использован только один источник научной информации, но вопрос освещен в целом правильно; - четко обосновывается выполненный расчет; - при защите прослеживается четкая структура, логическая последовательность, отражающая сущность раскрываемых понятий, теорий, явлений - на вопросы даются обоснованные ответы, допускаются незначительные недочеты 	35-37 «хорошо»
	<ul style="list-style-type: none"> - РГР сдана в срок, - оформление соответствует требованиям, - имеется список использованной литературы, содержащей справочный материал, - практическое задание выполнено со значительными 	30-35 «удовлетворительно»

	<p>ошибками</p> <ul style="list-style-type: none"> - не в полном объеме освещена теоретическая взаимосвязь с практической частью, поверхностное обоснование без примеров и необходимых обобщений; - при защите прослеживается не четкая последовательность, не совсем верно с затруднениями обосновывается выполненный расчет; - допускаются неточности в формулировках, исправленные студентом, с помощью преподавателя - ответы на дополнительные вопросы даны в полном объеме, могут содержать небольшие неточности - в схемах допущены неточности 	
	<ul style="list-style-type: none"> - оформление не соответствует требованиям, - список литературы содержит справочный материал, - неуверенность в применении справочной литературы, - не выполнены требования на оценку «удовлетворительно» - отсутствует выполнение большей части задания или неверность решения. - при защите допущены неточности в изложении, грубые ошибки, - не верно обосновывается выполненный расчет; - изложение основных аспектов несвязно, - отсутствуют выводы, конкретизация и доказательность изложения, - структура расчетов не соответствует содержанию, - на большую часть дополнительных вопросов даны неправильные ответы, - в схемах допущены неточности, чертежи выполнены не верно - ответы на наводящие вопросы не верные. 	<p style="text-align: center;">менее 20 «неудовлетворительно»</p>

Образец тестовых заданий

1. Отметьте правильный ответ
Эталон, предназначенный для замены государственного эталона в случае его утери или порчи:
 - Эталон-копия
 - Специальный
 - Эталон-свидетель
 - Эталон сравнения
2. Отметьте правильный ответ
Периодической поверке средства измерения подвергается после:
 - Ремонта
 - Выпуска из производства
 - Инспекционного надзора
 - Эксплуатация прибора в течение межповерочного интервала
3. Отметьте правильный ответ
Первичной поверке предшествует:
 - Испытания на утверждение типа
 - Требования инспектора
 - Калибровка
 - Эксплуатация прибора в течение межповерочного интервала
4. Отметьте правильный ответ
Соотношение классов точности поверяемого и эталонного средств измерения при

поверке:

- 1:4
 - 1:10
 - 1:1
 - 1:2
5. Отметьте правильный ответ
Определите верный порядок проведения поверки средств измерений:
- Непосредственно поверка
 - Выбор эталонного средства измерения и сборка схемы
 - Документальное оформление результатов
 - Внешний осмотр поверяемого средства измерения
6. Определите верный порядок проведения калибровки средств измерений:
- Непосредственно поверка
 - Выбор эталонного средства измерения и сборка схемы
 - Документальное оформление результатов
 - Внешний осмотр поверяемого средства измерения

5. Методические указания для обучающихся по освоению дисциплины

Учебно-методический комплекс по дисциплине «Метрология, стандартизация и сертификация» (сост. Старостина Л.В.), включающий методические указания для обучающихся по освоению дисциплины <http://moodle.nfygu.ru/course/view.php?id=1147>

Рейтинговый регламент по дисциплине:

№	Вид выполняемой учебной работы (контролирующие материалы)		Количество баллов (min)	Количество баллов (max)	Примечание
	Испытания / Формы СРС	Время, час			
1	Практическое занятие	19	20	30	знание теории; выполнение практического задания
2	Лабораторная работа	18	20	30	Знание теории, выполнение лабораторной работы
3	РГР	16	20	40	В письменном виде, индивидуальные задания
Итого:		53	60	100	

6. Фонд оценочных средств для проведения промежуточной аттестации обучающихся по дисциплине

6.1. Показатели, критерии и шкала оценивания

Коды оцениваемых компетенций	Показатель оценивания (по п.1.2.РПД)	Уровни освоения	Критерии оценивания (дескрипторы)	Оценка
ОПК-5.1 Выбирает средства измерения, проводит измерения электрических и неэлектрических	В результате освоения дисциплины обучающийся должен: <i>знать</i> : причины появления, источники и способы уменьшения погрешностей	Высокий Базовый Минимальный	Дан полный, развернутый ответ на поставленный вопрос, показано умение выделить существенные и несущественные признаки, причинно-следственные связи. Ответ четко	зачтено

<p>величин, обрабатывает результаты измерений и оценивает их погрешность.</p>	<p>измерений, правила обработки результатов измерений, методы обеспечения единства измерений, основные нормативные документы в области метрологии и технического регулирования; <i>уметь:</i> обрабатывать результаты измерений, исключать систематические и оценивать случайные погрешности, проводить поверку и калибровку средств измерения, применять нормативно-техническую документацию в области метрологии и технического регулирования в своей профессиональной деятельности; <i>владеть:</i> методиками обработки однократных и многократных измерений, проведения поверки и калибровки.</p>		<p>структурирован, логичен, изложен литературным языком с использованием современной гистологической терминологии. Могут быть допущены 2-3 неточности или незначительные ошибки, исправленные студентом с помощью преподавателя. В практическом задании могут быть допущены 2-3 фактические ошибки.</p>	
		<p>Не освоены</p>	<p>Ответ представляет собой разрозненные знания с существенными ошибками по вопросу. Присутствуют фрагментарность, нелогичность изложения. Студент не осознает связь обсуждаемого вопроса по билету с другими объектами дисциплины. Отсутствуют выводы, конкретизация и доказательность изложения. Речь неграмотная, терминология не используется. Дополнительные и уточняющие вопросы преподавателя не приводят к коррекции ответа студента. В практическом задании допущено более 5 фактических ошибок. <i>или</i> Ответ на вопрос полностью отсутствует <i>или</i> Отказ от ответа</p>	<p>незачтено</p>

6.2. Типовые контрольные задания (вопросы) для промежуточной аттестации

Вопросы для самоконтроля:

1. Предмет метрологии. Основные понятия.
2. Измерительные шкалы. Виды, характеристика.
3. Системы единиц физических величин. Виды, принципы построения.
4. Международная система единиц физических величин.
5. Методы измерений.
6. Основные понятия, связанные со средствами измерений.
7. Классификация погрешностей измерений.
8. Случайные погрешности измерений и их вероятностное описание.
9. Методы компенсации и устранения систематических погрешностей.
10. Поверочные схемы. Классификация эталонов.
11. Основные положения закона РФ «Об обеспечении единства измерений».
12. Поверка средств измерений.

13. Калибровка средств измерений.
14. Государственный метрологический контроль и надзор.
15. Структура и функции государственной метрологической службы.
16. Структура и функции метрологической службы предприятия.
17. Международные организации в области метрологии.
18. Основные положения закона РФ «О техническом регулировании».
19. Исторические основы стандартизации.
20. Понятие, сущность и порядок стандартизации.
21. Цели и принципы стандартизации.
22. Функции и задачи стандартизации.
23. Методы стандартизации.
24. Международные организации по стандартизации.
25. Нормативные документы в области стандартизации.
26. Национальная система стандартизации.
27. Основные положения государственной системы стандартизации (ГСС).
28. Органы и службы стандартизации РФ.
29. Порядок разработки и утверждения стандартов.
30. Общая характеристика стандартов разных категорий.
31. Общая характеристика стандартов разных видов.
32. Государственный контроль и надзор за соблюдением обязательных требований нормативных документов в области стандартизации.
33. Эффективность работ по стандартизации.
34. Актуальные направления стандартизации в России и мире.
35. Исторические основы сертификации.
36. Формы подтверждения соответствия. Основные понятия.
37. Декларирование соответствия.
38. Обязательная и добровольная сертификация.
39. Схемы и системы сертификации.
40. Сертификация услуг.
41. Сертификация систем менеджмента качества. Международные стандарты ISO серии 9000.
42. Органы по сертификации и испытательные лаборатории.
43. Аккредитация органов по сертификации и испытательных лабораторий.
44. Актуальные области сертификации в России и мире.

6.3. Методические материалы, определяющие процедуры оценивания

Характеристики процедуры	
Вид процедуры	зачет
Цель процедуры	выявить степень сформированности компетенции ОПК-5.1.
Локальные акты вуза, регламентирующие проведение процедуры	Положение о проведении текущего контроля успеваемости и промежуточной аттестации обучающихся СВФУ, версия 2.0, утверждено ректором СВФУ 15.03.2016 г. Положение о балльно-рейтинговой системе в СВФУ, версия 4.0, утверждено 21.02.2018 г.
Субъекты, на которых направлена процедура	студенты 3 курса бакалавриата
Период проведения процедуры	Зимняя зачетная неделя
Требования к помещениям и материально-техническим	-

средствам	
Требования к банку оценочных средств	-
Описание проведения процедуры	-
Шкалы оценивания результатов	Шкала оценивания результатов приведена в п.6.1. РПД.
Результаты процедуры	В результате сдачи всех заданий для СРС студенту необходимо набрать 60 баллов, чтобы получить зачет.

7. Перечень основной и дополнительной учебной литературы, необходимой для освоения дисциплины³

№	Автор, название, место издания, издательство, год издания учебной литературы, вид и характеристика иных информационных ресурсов	Наличие грифа, вид грифа	Библиотека ТИ (ф) СВФУ, кол-во экземпляров	Электронные издания: точка доступа к ресурсу (наименование ЭБС, ЭБ СВФУ)	Количество студентов
Основная литература⁴					
1	Иванова Г.М. и др. Теплотехнические измерения и приборы: Учебник для вузов/ Г.М. Иванова, Н.Д. Кузнецов, В.С. Чистяков. – М.: Издательский дом МЭИ, 2007		9		
2	Сигов А.С. Метрология, стандартизация и технические средства измерений: учеб. для студ. Вузов/ А.С. Сигов, В.И. Нефедов, под ред. проф. А.С. Сигова. – М.: Высшая школа, 2008. – 624 с.				
3	Савин М.М. Теория автоматического управления: учеб. пособие для студ. вузов/М.М. Савин, В.С. Елсуков, О.Н. Пятина, под ред. Лачина. – Ростов-на-Дону, Феникс, 2007. – 460 с.				
Дополнительная литература					
4	Гончаров А.А. Метрология, стандартизация и сертификация: учеб. пособие для студентов вузов. – М.: Издательский центр «Академия», 2007. – 240 с.				
5	Димов Ю.В. Метрология, стандартизация, сертификация: учеб. для студ. вузов. – С-Пб, Питер, 2006. – 432 с.: ил.				
6	Лифиц И.М. Основы стандартизации, метрологии и сертификации. – М.: Юрайт, 2001. – 216 с.				
7	Метрология, стандартизация, сертификация и электроизмерительная техника: учеб. пособие/ К.К. Ким, Г.Н. Анисимов, В.Ю. Барбарович [и др.]; под ред. К.К. Кима. – СПб: Питер, 2006. – 368 с.: ил.				
8	Основы метрологии и электрические измерения: учебник для вузов/Б.Я. Авдеев, Е.М. Антонюк, Е.М. Душин и др. под ред. Е.М. Душина. – 6-е изд., перераб. и доп. – Л.: Энергоатомиздат. Ленингр. Отд-ие, 1987. – 480 с.: ил.				
9	Основы стандартизации, метрологии и сертификации: учеб. для студентов вузов/ А.В. Арзипов, Ю.Н. Берновский, А.Г. Зекунов [и др.]; под ред. В.М. Мишина. – М.: ЮНИТИ-ДАНА, 2007. – 447 с: ил.				

³ Для удобства проведения ежегодного обновления перечня основной и дополнительной учебной литературы рекомендуется размещать раздел 7 на отдельном листе, с обязательной отметкой в Учебной библиотеке.

⁴ Рекомендуется указывать не более 3-5 источников (с грифами).

10	Раннев Г. Г., Тарасенко А.П. Методы и средства измерений: учебник для студентов вузов. – М.: Издательский центр «Академия», 2010. — 336 с.				
11	Садовский Г.А. Теоретические основы информационно-измерительной техники. Задачи и упражнения: Учебное пособие / Г.А. Садовский. — М.: Высшая школа, 2009. — 215 с.				
12	Сигов А.С. Метрология, стандартизация и технические средства измерений: учеб. для студ. вузов/ А.С. Сигов, В.И. Нефедов; под ред. проф. А.С. Сигова. – М.: Высшая школа, 2008. – 624 с.: ил.				
13	Тартаковский Д.Ф. Метрология, стандартизация и технические средства измерений: учеб. для студ. вузов/Д.Ф. Тартаковский, А.С. Ястребов. – М.: Высшая школа, 2008. – 213 с.: ил.				
Периодические издания					
14	Реферативный журнал серии «Метрология и измерительная техника»: журнал				
Методические разработки вуза					
15	Старостина Л.В. Методические указания к выполнению расчетно-графических и лабораторных работ по курсу «Метрология, стандартизация и сертификация». – Нерюнгри: Издательство ТИ(ф) СВФУ, 2010. – 37 с.				

8. Перечень ресурсов информационно-телекоммуникационной сети «Интернет» (далее сеть-Интернет), необходимых для освоения дисциплины

- 1) Модульная объектно-ориентированная динамическая учебная среда «Moodle».

9. Описание материально-технической базы, необходимой для осуществления образовательного процесса по дисциплине

Учебная лаборатория «Электрические аппараты и измерения» (А 510 УАК) :
 Лабораторный комплекс "Электрические измерения и основы метрологии" ЭИиОМ-НК.
 Электронные плакаты "Основы метрологии и электрические измерения" (136 тем)
 Фолии "Основы метрологии и электрические измерения" (136 тем)

10. Перечень информационных технологий, используемых при осуществлении образовательного процесса по дисциплине, включая перечень программного обеспечения и информационных справочных систем

10.1. Перечень информационных технологий, используемых при осуществлении образовательного процесса по дисциплине⁵

⁵В перечне могут быть указаны такие информационные технологии, как использование на занятиях электронных изданий (чтение лекций с использованием слайд-презентаций, электронного курса лекций, графических объектов, видео- аудио- материалов (через Интернет), виртуальных лабораторий, практикумов), специализированных и офисных программ, информационных (справочных) систем, баз данных, организация взаимодействия с обучающимися посредством электронной почты, форумов, Интернет-групп, скайп, чаты, видеоконференцсвязь, компьютерное тестирование, дистанционные занятия (олимпиады, конференции), вебинар (семинар, организованный через Интернет), подготовка проектов с использованием электронного офиса или оболочки) и т.п.

При осуществлении образовательного процесса по дисциплине используются следующие информационные технологии:

- использование на занятиях электронных изданий (чтение лекций с использованием слайд-презентаций, электронного учебного пособия), видео- и аудиоматериалов (через Интернет);
- организация взаимодействия с обучающимися посредством электронной почты и СДО Moodle.

10.2. Перечень программного обеспечения

- MS WORD, MS PowerPoint.

10.3. Перечень информационных справочных систем

Консультант+, Гарант

ЛИСТ АКТУАЛИЗАЦИИ РАБОЧЕЙ ПРОГРАММЫ ДИСЦИПЛИНЫ

Б1.О.27 Метрология и учет электрической и тепловой энергии

Учебный год	Внесенные изменения	Преподаватель (ФИО)	Протокол заседания выпускающей кафедры(дата,номер), ФИО зав.кафедрой, подпись

В таблице указывается только характер изменений (например, изменение темы, списка источников по теме или темам, средств промежуточного контроля) с указанием пунктов рабочей программы. Само содержание изменений оформляется приложением по сквозной нумерации.

1. Аннотация
к рабочей программе дисциплины
Б1.О.27 Метрология и учет электрической и тепловой энергии

Трудоёмкость 2 з.е

1.1. Цель освоения и краткое содержание дисциплины

Цель освоения: заключается в формировании у студентов знаний, умений и навыков по выбору оптимальных по точности методов измерения и приборов измерительной техники, анализа результатов измерений, а также базовых знаний в области стандартизации и подтверждения соответствия продукции и услуг.

Основными задачами изучения дисциплины являются:

- усвоение терминов, понятий и определений в области метрологии, стандартизации и сертификации;
- развитие умений и навыков инженерного подхода для овладения методами обработки результатов измерений.
- закрепление знаний способов упорядочения параметров и характеристик продукции и услуг для обеспечения их совместимости и взаимозаменяемости; а также путей обеспечения высокого качества продукции и услуг.
- развитие навыков работы с нормативно-техническими документами при самостоятельном решении инженерных и исследовательских задач.

Краткое содержание дисциплины: основные понятия метрологического и инженерного эксперимента; характеристики средств измерений; оценка погрешностей при измерениях; организационные, научные и методические и правовые основы метрологического обеспечения; основные положения законов РФ «Об обеспечении единства измерений», «О техническом регулировании»; структура и функции метрологической службы предприятия, организации, учреждения; формы подтверждения соответствия продукции и услуг, их цели и объекты, термины и определения в области сертификации и декларирования, роль подтверждения соответствия в повышении качества продукции и развитии экономики России на международном, региональном и национальном уровнях; качество продукции и защита потребителя; схемы и системы сертификации; условия осуществления сертификации; правила и порядок проведения сертификации; органы по сертификации и испытательные лаборатории; аккредитация органов по сертификации и испытательных (измерительных) лабораторий; сертификация услуг; сертификация систем качества; правовые основы стандартизации; международная организация по стандартизации (ИСО); основные положения государственной системы стандартизации ГСС; научная база стандартизации; определение оптимального уровня унификации и стандартизации

1.2. Перечень планируемых результатов обучения по дисциплине, соотнесенных планируемыми результатами освоения образовательной программы

Планируемые результаты освоения программы (содержание и коды компетенций)	Наименование индикатора достижения компетенций	Планируемые результаты обучения по дисциплине
ОПК-6 Способен проводить измерения электрических и неэлектрических величин применительно к объектам	ОПК-6.1-Выбирает средства измерения, проводит измерения электрических и неэлектрических величин, обрабатывает результаты измерений и оценивает их	<i>знать:</i> причины появления, источники и способы уменьшения погрешностей измерений, правила обработки результатов измерений, методы обеспечения единства измерений, основные нормативные документы в области метрологии и технического регулирования; <i>уметь:</i> обрабатывать результаты измерений,

профессиональной деятельности	погрешность	исключать систематические и оценивать случайные погрешности, проводить поверку и калибровку средств измерения, применять нормативно-техническую документацию в области метрологии и технического регулирования в своей профессиональной деятельности; <i>владеть:</i> методиками обработки однократных и многократных измерений, проведения поверки и калибровки.
-------------------------------	-------------	--

1.3. Место дисциплины в структуру образовательной программы

Индекс	Наименование дисциплины (модуля) практики	Семестр изучения	Индексы и наименования учебных дисциплин (модулей), практик	
			на которые опирается содержание данной дисциплины (модуля)	для которых содержание данной дисциплины (модуля) выступает опорой
Б1.О.27	Метрология и учет электрической и тепловой энергии	5	Б1.О.15 Физика Б1.О.14 Математика Б1.О.18 Теоретические основы электротехники Б1.В.03 Введение в инженерную деятельность	Б2.В.03(П) Производственная эксплуатационная практика

1.4. Язык преподавания: русский

2. Объем дисциплины в зачетных единицах с указанием количества академических часов, выделенных на контактную работу обучающихся с преподавателем (по видам учебных занятий) и на самостоятельную работу обучающихся

Выписка из учебного плана (гр. БП-ЭО-21(5)):

Код и название дисциплины по учебному плану	Б1.О.27 Метрология и учет электрической и тепловой энергии	
Курс изучения	3	
Семестр(ы) изучения	5	
Форма промежуточной аттестации (зачет/экзамен)	зачет	
РГР (2), семестр выполнения	5	
Трудоемкость (в ЗЕТ)	2 ЗЕТ	
Трудоемкость (в часах) (сумма строк №1,2,3), в т.ч.:	72	
№1. Контактная работа обучающихся с преподавателем (КР), в часах:	Объем аудиторной работы, в часах	В т.ч. с применением ДОТ или ЭО ¹ , в часах
Объем работы (в часах) (1.1.+1.2.+1.3.):	15	-
1.1. Занятия лекционного типа (лекции)	4	-
1.2. Занятия семинарского типа, всего, в т.ч.:	-	-
- семинары (практические занятия, коллоквиумы т.п.)	4	-
- лабораторные работы	4	-
- практикумы	-	-
1.3. КСР (контроль самостоятельной работы, консультации)	3	-
№2. Самостоятельная работа обучающихся (СРС) (в часах)	53	
№3. Количество часов на экзамен (при наличии экзамена в учебном плане)	-	

¹Указывается, если в аннотации образовательной программы по позиции «Сведения о применении дистанционных технологий и электронного обучения» указан ответ «да».

3. Содержание дисциплины, структурированное по темам с указанием отведенного на них количества академических часов и видов учебных занятий

3.1. Распределение часов по разделам и видам учебных занятий

Раздел	Всего часов	Контактная работа, в часах									Часы СРС
		Лекции	из них с применением ЭО и ДОТ	Семинары (практические занятия, коллоквиумы)	из них с применением ЭО и ДОТ	Лабораторные работы	из них с применением ЭО и ДОТ	Практикумы	из них с применением ЭО и ДОТ	КСР (консультации)	
Метрологии	15	2	-	2	-	-	-	-	-	1	10 (ПР)
Учет электрической энергии	29	2	-	2	-	2	-	-	-	1	6(ЛР) 10 (ПР) 6(РГР)
Учет тепловой энергии	24	-	-	-	-	2	-	-	-	1	6 (ПР) 15(РГР)
Зачет	4	-	-	-	-	-	-	-	-	-	4
Всего часов	72	4	-	4	-	4	-	-	-	3	53(4)

Примечание: ЛР-подготовка к лабораторным занятиям, ПР- подготовка к практическим занятиям, РГР-расчетно-графическая работа

3.2. Содержание тем программы дисциплины

Тема 1. Метрология

Объект и предмет метрологии, основные понятия и определения метрологии, классификация погрешностей измерения, эталоны единиц физических величин, измерение физических величин, классификация измерений, методы измерения физических величин, понятие о средстве измерений, метрологические характеристики средств измерений и контроля, правовые основы метрологии, метрологические службы, обеспечивающие единство измерений, передача размеров единиц физических величин, государственный метрологический контроль и надзор за средствами.

Тема 2. Стандартизация.

Стандартизация как наука, функции стандартизации, методы стандартизации как науки, правовые основы стандартизации, категории нормативных документов, виды стандартов применяемых в РФ, государственный контроль и надзор за соблюдением требований государственных стандартов, международное сотрудничество России в области стандартизации, применение международных и национальных стандартов на территории РФ, список рекомендованной литературы, экзаменационные вопросы, варианты контрольных работ

Тема 3. Сертификация.

Основные понятия сертификации, основные функции сертификации, правовые основы сертификации, цели и принципы сертификации, понятие о системе сертификации, обязательная сертификация, участники и формы обязательной сертификации, добровольная сертификация, функции, выполняемые руководящим органом и органом по добровольной

сертификации и испытательной лаборатории, аккредитация органов по сертификации и испытательных лабораторий, качество продукции . Основные термины и определения , относящиеся к качеству Показатели качества продукции, методы определения показателей качества, методы оценки качества продукции в целом, понятие о системе качества

3.3. Формы и методы проведения занятий, применяемые учебные технологии

В процессе преподавания дисциплины используются традиционные технологии наряду с активными и интерактивными технологиями.

Учебные технологии, используемые в образовательном процессе

Раздел дисциплины	Семестр	Используемые активные/интерактивные образовательные технологии	Количество часов
Основы метрологии	5	Интерактивная лекция с применением видео- и аудиоматериалов	1
Учет электрической энергии		Интерактивная лекция с применением видео- и аудиоматериалов	1
Итого:			2

4. Перечень учебно-методического обеспечения для самостоятельной работы² обучающихся по дисциплине

Содержание СРС

№	Наименование раздела (темы) дисциплины	Вид СРС	Трудоемкость (в часах)	Формы и методы контроля
1	Метрология	Подготовка к практическому занятию Подготовка к лабораторному занятию	10	Анализ теоретического материала, выполнение практических заданий.
2	Учет электрической энергии	Подготовка к практическому занятию Подготовка к лабораторному занятию Выполнение РГР	6 10 6	Анализ теоретического материала, выполнение практических заданий. Правильность выполнения расчетно-графической работы, ответы на вопросы по РГР
3	Учет тепловой энергии	Подготовка к лабораторному занятию Выполнение РГР	6 15	Анализ теоретического материала, выполнение лабораторных работ. Правильность выполнения расчетно-графической работы, ответы на вопросы по РГР
	Всего часов		53	

² Самостоятельная работа студента может быть внеаудиторной (выполняется студентом самостоятельно без участия преподавателя – например, подготовка конспектов, выполнение письменных работ и др.) и аудиторной (выполняется студентом в аудитории самостоятельно под руководством преподавателя – например, лабораторная или практическая работа).

Критерии оценки отчета о выполнении лабораторной работы:

Компетенции	Характеристика ответа на теоретический вопрос / выполнения практического задания	Количество набранных баллов
	<p><i>Получен допуск к выполнению лабораторной работы</i> подразумевающий, что теоретический материал, изложен в объеме, необходимом для выполнения лабораторной работы; сформулированы цели и задачи, требующие решения в ходе выполнения лабораторной работы; приведены необходимые схемы, формулы и соотношения, решены предложенные задачи; обозначена последовательность выполнения лабораторной работы. <i>Лабораторная работа выполнена в полном объеме</i>, самостоятельно, с соблюдением необходимой последовательности проведения опытов и измерений, все опыты проведены в условиях и режимах, обеспечивающих получение правильных результатов и выводов, соблюдены требования правил техники безопасности, продемонстрировано умение читать и собирать электрические схемы со знанием символики, понимания терминологии. <i>На дату защиты предоставлен отчет</i> по результатам лабораторной работы, оформленный в соответствии с требованиями ГОСТ единой системы конструкторской документации (ЕСКД), полностью отображающий проведенные исследования. В ходе защиты продемонстрировано знание основных законов и методов анализа процессов, протекающих в исследуемой области, логично и грамотно изложены умозаключения и выводы.</p>	28-30 б.
ОПК-6.1	<p><i>Получен допуск к выполнению лабораторной работы. Лабораторная работа выполнена в полном объеме</i>, с соблюдением необходимой последовательности проведения опытов и измерений, все опыты проведены в условиях и режимах, обеспечивающих получение правильных результатов и выводов, соблюдены требования правил техники безопасности, продемонстрировано умение читать и собирать электрические схемы. В процессе выполнения лабораторной работы студент обращался за помощью к преподавателю. <i>На дату защиты (или в срок не позднее 3 дней от даты защиты) предоставлен отчет</i> по результатам лабораторной работы, оформленный в соответствии с требованиями ГОСТ единой системы конструкторской документации (ЕСКД), полностью отображающий проведенные исследования. В ходе защиты продемонстрировано знание основных законов и методов анализа процессов, протекающих в исследуемой области. При ответах допущены неточности, корректируемые студентом с подсказки преподавателя.</p>	25-27 б.
	<p><i>Получен допуск к выполнению лабораторной работы. Лабораторная работа выполнена в полном объеме</i>, с соблюдением необходимой последовательности проведения опытов и измерений, соблюдены требования правил техники безопасности. В процессе выполнения лабораторной работы студент обращался за помощью к преподавателю. <i>Отчет по результатам лабораторной работы</i>, оформленный в соответствии с требованиями ГОСТ единой системы конструкторской документации (ЕСКД), полностью отображающий проведенные исследования, предоставлен не в срок. В ходе защиты продемонстрировано знание основных законов и методов анализа процессов, протекающих в исследуемой области. При ответах допущены ошибки, корректируемые студентом с подсказки преподавателя.</p>	22 б.
	<p>При получении допуска к выполнению лабораторной работы ответы выявили незнание студентом определений основных понятий, законов, правил, основных положений теории, формул, незнание приемов решения задач, аналогичных ранее решенным на практических занятиях, т.е. уровень знаний не позволяет ему провести опыт, необходимые расчеты, или использовать полученные данные для формулировки выводов. Дополнительные и уточняющие вопросы преподавателя не приводят к коррекции ответа студента.</p>	20 б.

	или Ответ на вопрос полностью отсутствует	
	или Отказ от ответа	

Тема расчетно-графической работы (5 семестр):

Тема: «Оценка погрешностей измерений»

Задание 1.1

Напряжение постоянного тока измеряется двумя вольтметрами – класса точности *Кл. m1* (используется предел измерений $U_{к1}$), и класса точности *Кл. m2* (используется предел измерений $U_{к2}$). Показания вольтметров составляют соответственно $U_{пок1}$ и $U_{пок2}$. Определите, какой вольтметр предпочтительнее применять для обеспечения большей точности измерений. Укажите пределы, в которых находится измеряемое напряжение. Влиянием входного сопротивления вольтметра пренебречь. Значения *Кл. m1*, *Кл. m2*, $U_{к1}$ и $U_{к2}$, $U_{пок1}$ и $U_{пок2}$ приведены в таблице 1.

Таблица 1

Исходные данные к заданию 1.1

Последняя цифра шифра	0	1	2	3	4	5	6	7	8	9
<i>Кл. m1</i>	2,5		1,5/1,0		1,5		4,0		4,0	
<i>Кл. m2</i>	2,5		2,5		1,0/0,5		2,5/1,5		2,5/1,5	
Предпоследняя цифра шифра	0	1	2	3	4	5	6	7	8	9
$U_{к1}, В$	500		300		150		100		50	
$U_{пок1}, В$	285	439	117	203	142	100	90,3	24,5	36,3	23,4
$U_{к2}, В$	1000		500		300		150		100	
$U_{пок2}, В$	287	427	119	208	140	103	91,4	26,7	37,1	24,1

Методические указания к заданию 1.1

Пользуясь обозначениями классов точности вольтметров, учитывая используемые пределы измерений и полученные показания вольтметров, необходимо определить максимально допустимые относительные отклонения δU показаний обоих вольтметров от измеряемого напряжения, что позволит сделать необходимый вывод.

Пределы, в которых находится измеряемое напряжение, определяются зависимостью:

$$U_{пок} - \Delta U \leq U \leq U_{пок} + \Delta U,$$

где $\pm \Delta U$ – максимально допускаемое абсолютное отклонение показаний вольтметров от измеряемого напряжения, $В$.

Формулы расчета величин $\pm \Delta U$ и $\pm \delta U$ приведены в таблице 2.

Таблица 2

Классы точности электроизмерительных приборов

Форма выражения погрешности средства измерения	Предел допускаемой погрешности	Обозначение класса точности	Погрешность результата измерения	
			абсолютная	относительная
Приведенная погрешность. Нормирующее значение выражено в единицах измеряемой физической величины.	$\gamma = \pm 1,5\%$	1,5	$\frac{\gamma \cdot X_{к}}{100}$	$\frac{\gamma \cdot X_{к}}{X_{пок}}$

Относительная постоянная погрешность.	$\delta = \pm 1,5\%$	1,5	$\frac{\delta \cdot X_{\text{пок}}}{100}$	δ
Приведенная погрешность в двух точках шкалы: γ_n при $U=0$ и γ_k при $U=U_{\text{пред}}$. Нормирующее значение выражено в единицах измеряемой физической величины.	$\gamma = \pm 0,2\%$ (при $X=0$) $\gamma = \pm 0,5\%$ (при $X=X_k$)	γ_k/γ_n 0,5/0,2	$\frac{\gamma_n}{100} \cdot X_k +$ $+\frac{(\gamma_k - \gamma_n)}{100} \cdot X_{\text{пок}}$	$\gamma_k + \gamma_n \left(\frac{X_k}{X_{\text{пок}}} - 1 \right)$

Примечание: в таблице X_k – предел измерения; γ_n и γ_k – приведенная погрешность в начале и конце шкалы соответственно; $X_{\text{пок}}$ – показание прибора.

Теоретические сведения, необходимые для решения задачи, изложены в [2, 3, 4, 8].

Пример 1. Необходимо измерить ток $I_{\text{изм}} = 4 \text{ мА}$. Для этого имеются два миллиамперметра: один – класса точности 1,0 с пределом измерения $I_{k1}=20 \text{ мА}$ и второй – класса точности 2,5 с пределом измерения $I_{k2}=5 \text{ мА}$. Определить, у какого прибора меньше предел допускаемой основной относительной погрешности, и какой прибор обеспечит более высокую точность заданного измерения.

Решение:

1. Предельные значения абсолютной основной погрешности приборов, согласно таблице 2:

$$\Delta I = \pm \frac{\gamma \cdot I_k}{100}.$$

Для прибора класса точности 1,0:

$$\Delta I_1 = \pm \frac{1 \cdot 20}{100} = \pm 0,2 \text{ мА}.$$

Для прибора класса точности 2,5:

$$\Delta I_2 = \pm \frac{2,5 \cdot 5}{100} = \pm 0,125 \text{ мА}.$$

2. Наибольшие относительные погрешности измерения приборов:

$$\delta = \frac{\Delta I}{I_{\text{изм}}} 100\%.$$

$$\delta_1 = \frac{\Delta I_1}{I_{\text{изм}}} 100\% = \frac{\pm 0,2 \cdot 100}{4} = \pm 5\%;$$

$$\delta_2 = \frac{\Delta I_2}{I_{\text{изм}}} 100\% = \frac{\pm 0,125 \cdot 100}{4} = \pm 3\%.$$

Ответ: для заданного измерения целесообразно выбрать миллиамперметр класса точности 2,5 с пределом 5 мА, обеспечивающий значительно меньшую погрешность измерения.

Задание 1.2

Определить относительные погрешности измерения сопротивления R_X в цепи постоянного тока с помощью амперметра и вольтметра при подключении их двумя возможными

способами. Сопротивление амперметра R_A , вольтметра R_V . Сделать вывод о целесообразности применения той или иной схемы. Исходные данные приведены в таблице 3.

Таблица 3

Исходные данные к заданию 1.2

Последняя цифра шифра	1	2	3	4	5	6	7	8	9	0
$R_A, \text{ Ом}$	0,01	0,2	0,02	0,3	0,01	0,015	0,03	0,05	0,04	0,025
$R_V, \text{ Ом}$	40	30	50	30	5	10	25	35	50	20
Предпоследняя цифра шифра	1	2	3	4	5	6	7	8	9	0
$R_X, \text{ Ом}$	2	10	5	100	15	1000	3	1	500	50

Методические указания к заданию 1.2

Метод амперметра и вольтметра нашел широкое распространение среди косвенных методов измерения сопротивлений, т.к. отличается широким диапазоном измеряемых сопротивлений (от 10^{-6} до 10^{13} Ом) и простотой. Подключение измеряемого сопротивления возможно двумя способами (рис. 1 а, б).

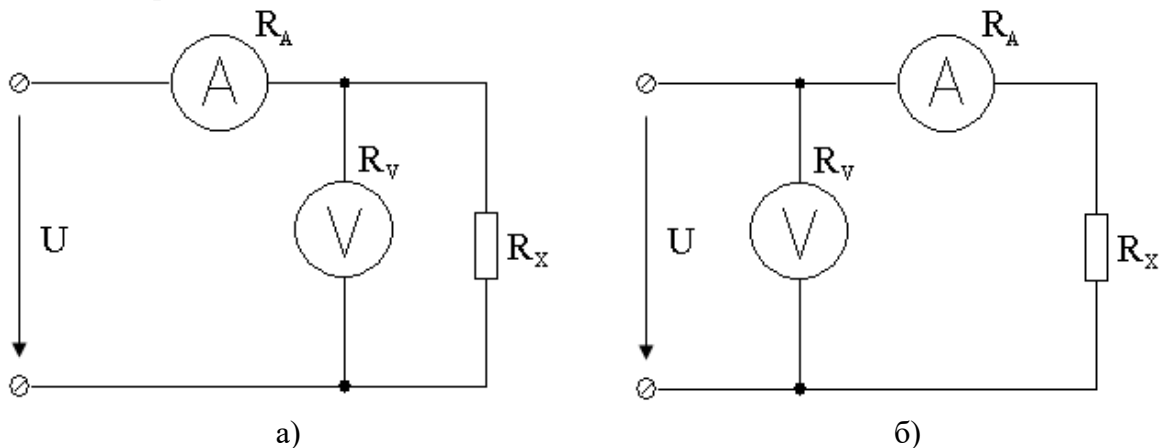


Рис. 1. Схемы измерения сопротивления методом амперметра и вольтметра:
а – низкоомных резисторов; б – высокоомных резисторов

Формулы расчета относительной методической погрешности и соотношения сопротивлений R_X, R_A, R_V [2, 5, 7] для схемы рис. 1, а:

$$\delta_M = -\frac{R_X}{R_V + R_X}, \tag{2}$$

$$\frac{R_X}{R_A} < \frac{R_V}{R_X}. \tag{3}$$

Для схемы рис. 1, б:

$$\delta_M = -\frac{R_A}{R_X}, \tag{4}$$

$$\frac{R_X}{R_A} > \frac{R_V}{R_X}. \quad (5)$$

При решении задачи необходимо рассчитать относительную методическую погрешность для каждой схемы, выводы о целесообразности применения той или иной схемы подтвердить проверкой выполнения неравенства (3) или (5).

Задание 2.1

Технический амперметр магнитоэлектрической системы с номинальным током I_N , числом номинальных делений $a_N=100$ имеет оцифрованные деления от нуля до номинального значения, проставленные на каждой пятой части шкалы (стрелка обесточенного амперметра занимает нулевое положение).

Проверка технического амперметра осуществлялась образцовым амперметром той же системы.

Исходные данные для выполнения задачи указаны в таблице 1.

1. Указать условия поверки технических приборов.
2. Определить поправки измерений.
3. Определить приведенную погрешность.
4. Указать, к какому ближайшему стандартному классу точности относится данный прибор.

Таблица 1 – Исходные данные к заданию 2.1

Поверяемый амперметр	Предпоследняя цифра шифра	Последняя цифра шифра									
		0	1	2	3	4	5	6	7	8	9
Номинальный ток I_N, A	0; 5	2,5	20	15	20	5	10	5	10	2,5	15
	1; 6	10	1	20	15	1	2,5	15	20	5	2,5
	2; 7	5	10	1	2,5	2,5	20	10	2,5	10	5
	3; 8	20	15	2,5	10	5	5	20	5	20	10
	4; 9	15	2,5	10	5	20	15	2,5	15	1	20
Абсолютная погрешность Δ, A	-	-0,01	+0,03	-0,04	+0,02	-0,03	+0,05	-0,04	+0,02	-0,06	+0,03
	-	+0,02	-0,04	+0,06	-0,08	+0,05	-0,08	+0,03	+0,04	-0,03	+0,06
	-	-0,03	+0,05	-0,03	+0,07	+0,04	-0,04	+0,06	-0,05	+0,08	-0,05
	-	+0,04	-0,06	+0,02	-0,05	-0,08	+0,02	-0,07	+0,06	-0,02	+0,04
	-	-0,05	+0,07	-0,01	+0,04	-0,06	+0,03	-0,02	-0,08	+0,05	-0,02

Задание 2.2

Для проверки счетчика электрической энергии использовались ваттметр и секундомер. Проверка производилась при последовательном включении их токовых обмоток. Исходные данные приведены в таблице 2. Необходимо: составить схему включения ваттметра и индукционного измерительного механизма, применяемого при построении счетчика и рассчитать относительную погрешность счетчика. Предельные значения напряжения и тока ваттметра: $U_{Pк}=150 B$, $I_{Pк}=5 A$, число делений шкалы: $a_{max}=150$; предельные значения тока и напряжения счетчика: $U_{hk}=150 B$, $I_{hk}=5 A$.

Таблица 2 – Исходные данные к заданию 2.2

Последняя цифра шифра	1	2	3	4	5	6	7	8	9	0
Число оборотов n	57	38	53	21	54	38	48	101	16	105

счетчика за время t										
Фиксируемое время t работы счетчика, мин	3	3	2	6	1.5	2	4	4	5	3
Показание ваттметра (число делений) a_p	92	80	104	44	90	93	81	105	42	90
Обозначение на маркировочной табличке счетчика	$1 \text{ кВт}\cdot\text{ч} = 2500 \text{ об. диска}$					$1 \text{ об. диска} = 0,0004 \text{ кВт}\cdot\text{ч}$				

Методические указания к заданию 2.2

Проверка счетчика методом ваттметра и секундомера основана на том, что при постоянстве напряжения, тока и коэффициента мощности количество потребленной (выработанной) энергии определяется соотношением:

$$W = U \cdot I \cdot \cos \varphi = P \cdot t, \quad (1)$$

где $P = U \cdot I \cdot \cos \varphi$ – активная мощность (показания ваттметра);

t – продолжительность работы счетчика.

Проверка заключается в том, что при неизменной и известной мощности отсчитывают промежуток времени t , после чего сравнивают показания счетчика W_h с произведением $P \cdot t$ для определения абсолютной погрешности. Относительную погрешность определяют по формуле:

$$\delta = \frac{W_h - P \cdot t}{P \cdot t} \cdot 100\% \quad (2)$$

Показания счетчика определяется из выражения:

$$W_h = C \cdot n, \quad (3)$$

где C – постоянная счетчика – число ватт-секунд, приходящееся на один оборот диска. В маркировочных табличках счетчиков постоянная выражается обычно не в ватт-секундах, а в ватт-часах или киловатт-часах на один оборот (таблица 3).

Таблица 3 – Формулы для вычисления постоянных счетчиков

Характер надписи на счетчике	Обозначение	Формула для вычисления постоянной счетчика C
$1 \text{ кВт}\cdot\text{ч} = A \text{ об. диска}$	A – передаточное число счетчика	$C = \frac{3600 \cdot 1000}{A}$
Пример: $1 \text{ кВт}\cdot\text{ч} = 400 \text{ об. диска}$		$C = \frac{3600 \cdot 1000}{400} = 9000$
$1 \text{ об. диска} = N \text{ кВт}\cdot\text{ч}$	N – постоянная счетчика, кВт·ч	$C = 3600 \cdot 1000 \cdot N$
Пример: $1 \text{ об. диска} = 0,2 \text{ кВт}\cdot\text{ч}$		$C = 3600 \cdot 1000 \cdot 0,2 = 720000$

Критерии выставления оценок за выполнение и защиту РГР:

Компетенции	Характеристика выполнения и защиты РГР	Количество набранных баллов
ОПК-6.1	<ul style="list-style-type: none"> - РГР сдана в срок, - оформление соответствует требованиям ГОСТ ЕСКД, - имеется список использованной литературы, содержащей справочный материал и источники профессиональных баз данных, - практическое задание решено правильно, с обоснованием применяемых теоретических положений и сопровождается необходимым анализом и интерпретацией полученных результатов; - теоретическая взаимосвязь с практической частью освещена в полном объеме, глубоко, с использованием различных источников научно-технической информации. - при защите указывается взаимосвязь выполненных расчетов с последующими, четко обосновывается выполненный расчет; - при защите прослеживается четкая структура, логическая последовательность, отражающая сущность раскрываемых понятий, теорий, явлений - на вопросы даются полные исчерпывающие обоснованные ответы 	<p style="text-align: center;">40 «отлично»</p>
	<ul style="list-style-type: none"> РГР сдана в срок, - оформление соответствует требованиям ГОСТ ЕСКД, - имеется список использованной литературы, содержащей справочный материал и источники профессиональных баз данных, - в практической части задания имеются отдельные недостатки, не влияющие на окончательный результат исследования; - при освещении теоретической взаимосвязи с практической частью был использован только один источник научной информации, но вопрос освещен в целом правильно; - четко обосновывается выполненный расчет; - при защите прослеживается четкая структура, логическая последовательность, отражающая сущность раскрываемых понятий, теорий, явлений - на вопросы даются обоснованные ответы, допускаются незначительные недочеты 	<p style="text-align: center;">35-37 «хорошо»</p>
	<ul style="list-style-type: none"> - РГР сдана в срок, - оформление соответствует требованиям, - имеется список использованной литературы, содержащей справочный 	<p style="text-align: center;">30-35 «удовлетворительно»</p>

	<p>материал,</p> <ul style="list-style-type: none"> - практическое задание выполнено со значительными ошибками - не в полном объеме освещена теоретическая взаимосвязь с практической частью, поверхностное обоснование без примеров и необходимых обобщений; - при защите прослеживается не четкая последовательность, не совсем верно с затруднениями обосновывается выполненный расчет; - допускаются неточности в формулировках, исправленные студентом, с помощью преподавателя - ответы на дополнительные вопросы даны в полном объеме, могут содержать небольшие неточности - в схемах допущены неточности 	
	<ul style="list-style-type: none"> - оформление не соответствует требованиям, - список литературы содержит справочный материал, - неуверенность в применении справочной литературы, - не выполнены требования на оценку «удовлетворительно» - отсутствует выполнение большей части задания или неверность решения. - при защите допущены неточности в изложении, грубые ошибки, - не верно обосновывается выполненный расчет; - изложение основных аспектов несвязно, - отсутствуют выводы, конкретизация и доказательность изложения, - структура расчетов не соответствует содержанию, - на большую часть дополнительных вопросов даны неправильные ответы, - в схемах допущены неточности, чертежи выполнены не верно - ответы на наводящие вопросы не верные. 	<p>менее 20 «неудовлетворительно»</p>

Образец тестовых заданий

1. Отметьте правильный ответ

Эталон, предназначенный для замены государственного эталона в случае его утери или порчи:

- Эталон-копия
- Специальный
- Эталон-свидетель
- Эталон сравнения

2. Отметьте правильный ответ

Периодической поверке средства измерения подвергается после:

- Ремонт
- Выпуска из производства
- Инспекционного надзора
- Эксплуатация прибора в течение межповерочного интервала

3. Отметьте правильный ответ

Первичной поверке предшествует:

- Испытания на утверждение типа
- Требования инспектора
- Калибровка
- Эксплуатация прибора в течение межповерочного интервала

4. Отметьте правильный ответ

Соотношение классов точности поверяемого и эталонного средств измерения при поверке:

- 1:4
- 1:10
- 1:1
- 1:2

5. Отметьте правильный ответ

Определите верный порядок проведения поверки средств измерений:

- Непосредственно поверка
- Выбор эталонного средства измерения и сборка схемы
- Документальное оформление результатов
- Внешний осмотр поверяемого средства измерения

6. Определите верный порядок проведения калибровки средств измерений:

- Непосредственно поверка
- Выбор эталонного средства измерения и сборка схемы
- Документальное оформление результатов
- Внешний осмотр поверяемого средства измерения

5. Методические указания для обучающихся по освоению дисциплины

Учебно-методический комплекс по дисциплине «Метрология, стандартизация и сертификация» (сост. Старостина Л.В.), включающий методические указания для обучающихся по освоению дисциплины <http://moodle.nfygu.ru/course/view.php?id=11796>

Рейтинговый регламент по дисциплине:

№	Вид выполняемой учебной работы (контролирующие материалы)		Количество баллов (min)	Количество баллов (max)	Примечание
	Испытания / Формы СРС	Время, час			
1	Практическое занятие	2ПЗ*2=4	20	30	знание теории; выполнение практического задания
2	Лабораторная работа	4ЛР*2=8	20	30	Знание теории, выполнение лабораторной работы
3	РГР	2РГР*4=8	20	40	В письменном виде, индивидуальные задания
Итого:		20	60	70	

6. Фонд оценочных средств для проведения промежуточной аттестации обучающихся по дисциплине

6.1. Показатели, критерии и шкала оценивания

Коды оцениваемых компетенций	Показатель оценивания (по п.1.2.РПД)	Уровни освоения	Критерии оценивания (дескрипторы)	Оценка
ОПК-6.1- Выбирает средства измерения, проводит измерения электрических и неэлектрических величин, обрабатывает результаты измерений и оценивает их погрешность.	В результате освоения дисциплины обучающийся должен: <i>знать:</i> причины появления, источники и способы уменьшения погрешностей измерений, правила обработки результатов измерений, методы обеспечения единства измерений, основные нормативные документы в области метрологии и технического регулирования; <i>уметь:</i> обрабатывать результаты измерений, исключать систематические и случайные погрешности, проводить поверку и калибровку средств измерения, применять нормативно-техническую документацию в области метрологии и технического регулирования в своей профессиональной деятельности; <i>владеть:</i> методиками	Высокий Базовый Минимальный	Дан полный, развернутый ответ на поставленный вопрос, показано умение выделить существенные и несущественные признаки, причинно-следственные связи. Ответ четко структурирован, логичен, изложен литературным языком с использованием современной гистологической терминологии. Могут быть допущены 2-3 неточности или незначительные ошибки, исправленные студентом с помощью преподавателя. В практическом задании могут быть допущены 2-3 фактические ошибки.	зачтено
		Не освоены	Ответ представляет собой разрозненные знания с существенными ошибками по вопросу. Присутствуют фрагментарность, нелогичность изложения. Студент не осознает связь обсуждаемого вопроса по билету с другими объектами дисциплины. Отсутствуют выводы, конкретизация и доказательность изложения. Речь неграмотная, терминология не используется. Дополнительные и уточняющие вопросы преподавателя не приводят к коррекции ответа студента. В практическом задании допущено более 5 фактических ошибок. <i>или</i> Ответ на вопрос полностью отсутствует <i>или</i> Отказ от ответа	незачтено

	обработки однократных и многократных измерений, проведения поверки и калибровки.			
--	--	--	--	--

6.2. Типовые контрольные задания (вопросы) для промежуточной аттестации

Вопросы для самоконтроля (5 семестр)

1. Предмет метрологии. Основные понятия.
2. Измерительные шкалы. Виды, характеристика.
3. Системы единиц физических величин. Виды, принципы построения.
4. Международная система единиц физических величин.
5. Методы измерений.
6. Основные понятия, связанные со средствами измерений.
7. Классификация погрешностей измерений.
8. Случайные погрешности измерений и их вероятностное описание.
9. Методы компенсации и устранения систематических погрешностей.
10. Поверочные схемы. Классификация эталонов.
11. Основные положения закона РФ «Об обеспечении единства измерений».
12. Поверка средств измерений.
13. Калибровка средств измерений.
14. Государственный метрологический контроль и надзор.
15. Структура и функции государственной метрологической службы.
16. Структура и функции метрологической службы предприятия.
17. Международные организации в области метрологии.
18. Основные положения закона РФ «О техническом регулировании».
19. Исторические основы стандартизации.
20. Понятие, сущность и порядок стандартизации.
21. Цели и принципы стандартизации.
22. Функции и задачи стандартизации.
23. Методы стандартизации.
24. Международные организации по стандартизации.
25. Нормативные документы в области стандартизации.
26. Национальная система стандартизации.
27. Основные положения государственной системы стандартизации (ГСС).
28. Органы и службы стандартизации РФ.
29. Порядок разработки и утверждения стандартов.
30. Общая характеристика стандартов разных категорий.
31. Общая характеристика стандартов разных видов.
32. Государственный контроль и надзор за соблюдением обязательных требований нормативных документов в области стандартизации.
33. Эффективность работ по стандартизации.
34. Актуальные направления стандартизации в России и мире.
35. Исторические основы сертификации.
36. Формы подтверждения соответствия. Основные понятия.
37. Декларирование соответствия.
38. Обязательная и добровольная сертификация.
39. Схемы и системы сертификации.
40. Сертификация услуг.

41. Сертификация систем менеджмента качества. Международные стандарты ISO серии 9000.
42. Органы по сертификации и испытательные лаборатории.
43. Аккредитация органов по сертификации и испытательных лабораторий.
44. Актуальные области сертификации в России и мире.

6.3. Методические материалы, определяющие процедуры оценивания

Характеристики процедуры	
Вид процедуры	зачет
Цель процедуры	выявить степень сформированности компетенции ОПК-6.1.
Локальные акты вуза, регламентирующие проведение процедуры	Положение о проведении текущего контроля успеваемости и промежуточной аттестации обучающихся СВФУ, версия 3.0, утверждено ректором СВФУ 19.02.2019 г. Положение о балльно-рейтинговой системе в СВФУ, версия 4.0, утверждено 21.02.2018 г.
Субъекты, на которых направлена процедура	студенты 3 курса бакалавриата
Период проведения процедуры	Зимняя зачетная неделя
Требования к помещениям и материально-техническим средствам	-
Требования к банку оценочных средств	-
Описание проведения процедуры	-
Шкалы оценивания результатов	Шкала оценивания результатов приведена в п.6.1. РПД.
Результаты процедуры	В результате сдачи всех заданий для СРС студенту необходимо набрать 60 баллов, чтобы получить зачет.

7. Перечень основной и дополнительной учебной литературы, необходимой для освоения дисциплины³

№	Автор, название, место издания, издательство, год издания учебной литературы, вид и характеристика иных информационных ресурсов	Наличие грифа, вид грифа	Библиотека ТИ (ф) СВФУ, кол-во экземпляров	Электронные издания: точка доступа к ресурсу (наименование ЭБС, ЭБ СВФУ)	Количество студентов
Основная литература ⁴					
1	Иванова Г.М. и др. Теплотехнические измерения и приборы: Учебник для вузов/ Г.М. Иванова, Н.Д. Кузнецов, В.С. Чистяков. – М.: Издательский дом МЭИ, 2007		9		
2	Сигов А.С. Метрология, стандартизация и технические средства измерений: учеб. для студ. Вузов/ А.С. Сигов, В.И. Нефедов, под ред. проф. А.С. Сигова. – М.: Высшая школа, 2008. – 624 с.				
3	Савин М.М. Теория автоматического управления: учеб. пособие для студ. вузов/М.М. Савин, В.С. Елсуков, О.Н. Пятина, под ред. Лачина. – Ростов-на-Дону, Феникс, 2007. – 460 с.				
Дополнительная литература					
4	Гончаров А.А. Метрология, стандартизация и сертификация: учеб. пособие для студентов вузов. – М.: Издательский центр «Академия», 2007. – 240 с.				
5	Димов Ю.В. Метрология, стандартизация, сертификация: учеб. для студ. вузов. – С-Пб, Питер, 2006. – 432 с.: ил.				
6	Лифиц И.М. Основы стандартизации, метрологии и сертификации. – М.: Юрайт, 2001. – 216 с.				
7	Метрология, стандартизация, сертификация и электроизмерительная техника: учеб. пособие/ К.К. Ким, Г.Н. Анисимов, В.Ю. Барбарович [и др.]; под ред. К.К. Кима. – СПб: Питер, 2006. – 368 с.: ил.				
8	Основы метрологии и электрические измерения: учебник для вузов/Б.Я. Авдеев, Е.М. Антонюк, Е.М. Душин и др. под ред. Е.М. Душина. – 6-е изд., перераб. и доп. – Л.: Энергоатомиздат. Ленингр. Отд-ие, 1987. – 480 с.: ил.				
9	Основы стандартизации, метрологии и сертификации: учеб. для студентов вузов/ А.В. Арзипов, Ю.Н. Берновский, А.Г. Зекунов [и др.]; под ред. В.М. Мишина. – М.: ЮНИТИ-ДАНА, 2007. – 447 с: ил.				

³ Для удобства проведения ежегодного обновления перечня основной и дополнительной учебной литературы рекомендуется размещать раздел 7 на отдельном листе, с обязательной отметкой в Учебной библиотеке.

⁴ Рекомендуется указывать не более 3-5 источников (с грифами).

10	Раннев Г. Г., Тарасенко А.П. Методы и средства измерений: учебник для студентов вузов. – М.: Издательский центр «Академия», 2010. — 336 с.				
11	Садовский Г.А. Теоретические основы информационно-измерительной техники. Задачи и упражнения: Учебное пособие / Г.А. Садовский. — М.: Высшая школа, 2009. — 215 с.				
12	Сигов А.С. Метрология, стандартизация и технические средства измерений: учеб. для студ. вузов/ А.С. Сигов, В.И. Нефедов; под ред. проф. А.С. Сигова. – М.: Высшая школа, 2008. – 624 с.: ил.				
13	Тартаковский Д.Ф. Метрология, стандартизация и технические средства измерений: учеб. для студ. вузов/Д.Ф. Тартаковский, А.С. Ястребов. – М.: Высшая школа, 2008. – 213 с.: ил.				
Периодические издания					
14	Реферативный журнал серии «Метрология и измерительная техника» : журнал				
Методические разработки вуза					
15	Старостина Л.В. Методические указания к выполнению расчетно-графических и лабораторных работ по курсу «Метрология, стандартизация и сертификация». – Нерюнгри: Издательство ТИ(ф) СВФУ, 2010. – 37 с.				

8. Перечень ресурсов информационно-телекоммуникационной сети «Интернет» (далее сеть-Интернет), необходимых для освоения дисциплины

- 1) Модульная объектно-ориентированная динамическая учебная среда «Moodle».

9. Описание материально-технической базы, необходимой для осуществления образовательного процесса по дисциплине

- учебная лаборатория «Электрические аппараты и измерения» (А 510 УАК) :
Лабораторный комплекс "Электрические измерения и основы метрологии" ЭИиОМ-НК.
Электронные плакаты "Основы метрологии и электрические измерения" (136 тем)
Фолии "Основы метрологии и электрические измерения" (136 тем)

10. Перечень информационных технологий, используемых при осуществлении образовательного процесса по дисциплине, включая перечень программного обеспечения и информационных справочных систем

10.1. Перечень информационных технологий, используемых при осуществлении образовательного процесса по дисциплине⁵

При осуществлении образовательного процесса по дисциплине используются следующие информационные технологии:

- использование на занятиях электронных изданий (чтение лекций с использованием слайд-презентаций, электронного учебного пособия), видео- и аудиоматериалов (через Интернет);
- организация взаимодействия с обучающимися посредством электронной почты и СДО Moodle.

10.2. Перечень программного обеспечения

- MS WORD, MS PowerPoint.

10.3. Перечень информационных справочных систем

Консультант+, Гарант

⁵В перечне могут быть указаны такие информационные технологии, как использование на занятиях электронных изданий (чтение лекций с использованием слайд-презентаций, электронного курса лекций, графических объектов, видео- аудио- материалов (через Интернет), виртуальных лабораторий, практикумов), специализированных и офисных программ, информационных (справочных) систем, баз данных, организация взаимодействия с обучающимися посредством электронной почты, форумов, Интернет-групп, скайп, чаты, видеоконференцсвязь, компьютерное тестирование, дистанционные занятия (олимпиады, конференции), вебинар (семинар, организованный через Интернет), подготовка проектов с использованием электронного офиса или оболочки) и т.п.

ЛИСТ АКТУАЛИЗАЦИИ РАБОЧЕЙ ПРОГРАММЫ ДИСЦИПЛИНЫ

Б1.О.27 Метрология и учет электрической и тепловой энергии

Учебный год	Внесенные изменения	Преподаватель (ФИО)	Протокол заседания выпускающей кафедры(дата,номер), ФИО зав.кафедрой, подпись

В таблице указывается только характер изменений (например, изменение темы, списка источников по теме или темам, средств промежуточного контроля) с указанием пунктов рабочей программы. Само содержание изменений оформляется приложением по сквозной нумерации.