

Документ подписан простой электронной подписью

Информация о владельце: Министерство науки и высшего образования Российской Федерации
ФИО: Рукович Александр Владимирович
Должность: Директор
Дата подписания: 26.09.2023 15:04:28
Уникальный программный ключ: f45eb7c44954caac05ea7d4f32eb8d7d6b5cb96ae6d9b4bda094afddaafb705f

Кафедра Электропривода и автоматизации производственных процессов

Рабочая программа дисциплины

Б1.В.11 Чтение электросхем

для программы бакалавриата
по направлению подготовки

13.03.02 «Электроэнергетика и электротехника»

Направленность (профиль) программы: Электропривод и автоматика

Форма обучения: очная

Автор(ы): Дахов П.Н. старший преподаватель кафедры ЭПиАПП, e-mail: pashik.dv2018@gmail.com

РЕКОМЕНДОВАНО	ОДОБРЕНО	ПРОВЕРЕНО
Заведующий кафедрой «ЭПиАПП»  /Рукович А.В./ протокол № <u>10</u> от « <u>11</u> » <u>05</u> 202 <u>2</u> г.	Заведующий выпускающей кафедрой «ЭПиАПП»  /Рукович А.В./ протокол № <u>10</u> от « <u>11</u> » <u>05</u> 202 <u>2</u> г.	Нормоконтроль в составе ОП пройден Специалист УМО/деканата  / К.А. Кравчук « <u>13</u> » <u>05</u> 202 <u>2</u> г.
Рекомендовано к утверждению в составе ОП Председатель УМС  протокол УМС № <u>10</u> от « <u>16</u> » <u>05</u> 202 <u>2</u> г.		Зав.библиотекой  « <u>16</u> » <u>05</u> 202 <u>2</u> г.

Нерюнгри 2022

1. АННОТАЦИЯ
к рабочей программе
дисциплины
Б1.В.11 Чтение электросхем
Трудоемкость 3 з.е.

1.1. Цель освоения и краткое содержание дисциплины

Целью дисциплины является формирование у студентов представления принципов работы электрических схем, разбирающихся в электрических процессах, протекающих как в системах в целом, так и в их отдельных функциональных частях; умеющих грамотно оперировать электрическими системами.

Основными задачами изучения дисциплины являются:

- усвоение общих сведений о видах, правилах выполнения и чтения электрических схем;
- развитие умений по составлению технического задания на проектирование на основе анализа функций устройства, известных прототипов, учета ограничений;
- формирование навыка самостоятельного выполнения типовых расчетов параметров элементов электротехнических устройств и их выбора;
- развитие навыков разработки и начертания электрических схем, принятия обоснованных решений по компоновке электротехнических устройств.

Данная дисциплина относится к профессиональному циклу дисциплины по 13.03.02 – «Электроэнергетика и электротехника».

Изучение дисциплины «Чтение электросхем» базируется на знаниях соответствующих разделов ранее изученных теоретических основ электротехники, инженерной графики, методов и средств автоматизации профессиональной деятельности. В результате на момент начала изучения дисциплины у студентов должны быть сформированы знания об основных правилах выполнения графической документации и текстовой части проектно-конструкторской документации, знания основных документов для выполнения схем и чертежей, навыки использования стандартных условных обозначений; умения и готовность применять нормативно-техническую документацию для самостоятельного выполнения чертежей и схем, практические навыки черчения.

Краткое содержание дисциплины: Минимум содержания образовательной программы: виды и типы схем; условно-графические обозначения для электрических схем; условно-графические обозначения для рабочих чертежей; надписи на схемах; поясняющие схемы, диаграммы взаимодействия, таблицы переключений; техника чтения и анализа схем; распространенные узлы электроустановок; скрытые ошибки в схемах, ложные цепи. Чертеж и электроустановок и электросетей. Принципиальные схемы электропривода.

1.2. Перечень планируемых результатов обучения по дисциплине, соотнесенных с планируемыми результатами освоения образовательной программы

Наименование категории (группы) компетенций	Планируемые результаты освоения программы (код и содержание компетенции)	Индикаторы достижения компетенций	Планируемые результаты обучения по дисциплине	Оценочные средства
---	--	-----------------------------------	---	--------------------

Профессиональные компетенции	ПК-1: Способен принимать участие в проектировании объектов профессиональной деятельности в соответствии с техническим заданием и нормативнотехнической документацией, соблюдая различные технические, энергоэффективные и экологические требования; ПК-5: Готов к составлению заявок на оборудование и запасные части и подготовке технической документации на ремонт.	ПК-1.1: Осуществляет сбор и анализ исходных данных для проектирования; ПК-1.2: Разрабатывает проектную и рабочую техническую документацию, оформляет завершённые проектно-конструкторские работы; ПК-5.1: Применяет и осваивает вводимое электроэнергетическое и электротехническое оборудование.	<i>знать:</i> обозначения для электрических схем и правила их применения; содержание и назначение структурных, функциональных, принципиальных и монтажных схем; <i>уметь:</i> пользоваться нормативными и руководящими документами при составлении электрических схем, пользоваться принципиальными схемами при правильности монтажа и обнаружения неполадок; <i>владеть:</i> навыками разработки и начертания электрических схем.	Разноуровневые задания, лабораторные работы, РГР, тест, экзаменационные билеты
------------------------------	---	---	--	--

1.3. Место дисциплины в структуре ОПОП

Индекс	Наименование дисциплины (модуля), практики	Семестр изучения	Индексы и наименования учебных дисциплин (модулей), практик	
			на которые опирается содержание данной дисциплины (модуля)	для которых содержание данной дисциплины (модуля) выступает опорой
Б1.В.11	Чтение электросхем	4	Б1.О.29 Введение в инженерную деятельность Б1.В.10 Электробезопасность Б1.О.18 Теоретические основы электротехники	Б2.В.03(П) Производственная эксплуатационная практика Б2.В.04(Пд) Производственная преддипломная практика

1.4. Язык преподавания: Русский

2. Объем дисциплины в зачетных единицах с указанием количества академических часов, выделенных на контактную работу обучающихся с преподавателем (по видам учебных занятий) и на самостоятельную работу обучающихся

Выписка из учебного плана:

Индекс и наименование дисциплины по учебному плану	Б1.В.11 Чтение электросхем	
Курс изучения	2	
Семестр(ы) изучения	4	
Форма промежуточной аттестации (зачет/экзамен)	экзамен	
Расчетно-графическая работа, семестр выполнения	4	
Трудоемкость (в ЗЕТ)	3 ЗЕТ	
Трудоемкость (в часах) (сумма строк №1,2,3), в т.ч.:	108	
№1. Контактная работа обучающихся с преподавателем (КР), в часах:	Объем аудиторной работы, в часах	В т.ч. с применением ДОТ или ЭО ¹ , в часах
Объем работы (в часах) (1.1.+1.2.+1.3.):	50	
1.1. Занятия лекционного типа (лекции)	24	-
1.2. Занятия семинарского типа, всего, в т.ч.:		-
- лабораторные работы	24	-
в том числе в форме практической подготовки	24	
- практические занятия	-	-
1.3. КСР (контроль самостоятельной работы, консультации)	2	-
№2. Самостоятельная работа обучающихся (СРС) (в часах)	31	
№3. Количество часов на экзамен (при наличии экзамена в учебном плане)	27	

¹Указывается, если в аннотации образовательной программы по позиции «Сведения о применении дистанционных технологий и электронного обучения» указан ответ «да».

3. Содержание дисциплины, структурированное по темам с указанием отведенного на них количества академических часов и видов учебных занятий

3.1. Распределение часов по темам и видам учебных занятий

Тема	Всего часов	Контактная работа, в часах							Часы СРС
		Лекции	из них с применением ЭО и ДОТ	Лабораторные работы (в форме практической подготовки)	из них с применением ЭО и ДОТ	Практические занятия	из них с применением ЭО и ДОТ	КСР (консультации)	
4 семестр									
Общие сведения о чертежах и схемах электроустановок	13	4	-	4 (4)	-	-	-	-	5
Условные графические обозначения в электрических схемах	13	4	-	4(4)	-	-	-	-	5
Условные буквенно-цифровые обозначения в электрических схемах	13	4	-	4(4)	-	-	-	-	5
Принципиальные электрические схемы	13	4	-	4(4)	-	-	-	-	5
Схемы соединений и подключения	13	4	-	4(4)	-	-	-	-	5
Чертежи электротехнических изделий и электроустановок	16	4	-	4(4)	-	-	-	2	6
Всего часов	81	24	-	24 (24)	-	-	-	2	31

3.2. Содержание тем программы дисциплины

Тема 1. Общие сведения о чертежах и схемах электроустановок. Правила чтения электрических схем и чертежей. Расчленение схем на простые цепи. Порядок чтения электрических схем и чертежей.

Тема 2. Условные графические обозначения в электрических схемах. Стандарты. Условные графические обозначения на электрических схемах и схемах автоматизации. Размеры условных графических обозначений. Устройства коммутационные и контактные соединения. Обозначения условные проводов и контактных соединений.

Тема 3. Условные буквенно-цифровые обозначения в электрических схемах

Буквенные коды наиболее распространенных видов элементов. Обозначение высшего уровня Обозначение высшего уровня - функциональная группа. Конструктивное обозначение. Обозначение элемента (позиционное обозначение). Обозначение электрического контакта. Адресное обозначение.

Тема 4. Принципиальные электрические схемы. Общие сведения о чертежах и схемах электроустановок. Правила чтения принципиальных электрических схем и чертежей.

Тема 5. Схемы соединений и подключения.

Соединения и подключения внешних проводок показывают в виде схем или таблиц. Правила выполнения схем соединений внешних проводок. Правила выполнения таблиц соединений и подключения внешних проводок.

Тема 6. Чертежи электротехнических изделий и электроустановок.

Термины и определения. Потребность кабелей и проводов. Планы расположения электрооборудования и прокладки электрических сетей.

3.3. Формы и методы проведения занятий, применяемые учебные технологии

Для изучения дисциплины предусмотрены следующие формы организации учебного процесса: лекции, практические занятия, расчетно-графические задания, самостоятельная работа студентов, индивидуальные и групповые консультации. В процессе преподавания дисциплины специальные интерактивные технологии не предусмотрены.

4. Перечень учебно-методического обеспечения для самостоятельной работы обучающихся по дисциплине

Содержание СРС

№	Наименование раздела (темы) дисциплины	Вид СРС	Трудоемкость (в часах)	Формы и методы контроля
1	Общие сведения о чертежах и схемах электроустановок	Выполнение РГР	5	Анализ теоретического материала, выполнение РГР (внеауд.СРС)
2	Условные графические обозначения в электрических схемах	Выполнение РГР	5	Анализ теоретического материала, выполнение РГР (внеауд.СРС)
3	Условные буквенно-цифровые обозначения в электрических схемах	Выполнение РГР	5	Анализ теоретического материала, выполнение РГР (внеауд.СРС)
4	Принципиальные электрические схемы	Выполнение РГР	5	Анализ теоретического материала, выполнение РГР (внеауд.СРС)
5	Схемы соединений и подключения	Выполнение РГР	5	Анализ теоретического материала, выполнение

				РГР (внеауд.СРС)
6	Чертежи электротехнических изделий электроустановок	Выполнение РГР	6	Анализ теоретического материала, выполнение РГР (внеауд.СРС)
	Всего часов		31	

Задания на расчетно-графическую работу:

- №1 В схеме на рисунке 1 заполнить недостающие типы оборудования в экспликации. Сделать соответствующее обоснование выбора.
- №2 Для схемы на рисунке 1 написать назначение и способ присоединения ТВТ. Расписать марку оборудования ТВТ-35-І-300.
- №3 Для схемы на рисунке 1 написать назначение измерительных трансформаторов.
- №4 На схеме рисунка 1 вывести в ремонт трансформатор Т1. Описать последовательность действий.
- №5 Написать способы присоединения оборудования QN для схемы, приведенной на рисунке 1. Изменится ли способ присоединения QN при изменении класса напряжения?
- №6 Написать назначение двух секционных выключателей на схеме а) рисунка 2.
- №7 Написать назначение оборудования LR на схеме а) рисунка 2. Написать какое максимальное число присоединений может у оборудования LR и от чего зависит количество присоединений.
- №8 Написать название схем на рисунке 2. От чего зависит применение секционирования схемы, а также количество присоединений на секции
- №9 Написать последовательность переключений потребителей второй секции II системы сборных шин при коротком замыкании на этой секции
- № 10 Написать достоинства и недостатки схемы б) рисунка 2. Каким образом можно устранить недостатки данной схемы.
- № 11 Заполнить таблицу 1.

РДЗ – 35.4 / 400 УХЛ1
ОД – 35 / 630 У1
ТВТ – 35-I-300
ТД – 16000 / 35
ОПН – Т/ТЕЛ 35/38,5 У1
НТМИ – 10 – 66 У3
ВВТЭ – 10 – 20 / 630 УХЛ2

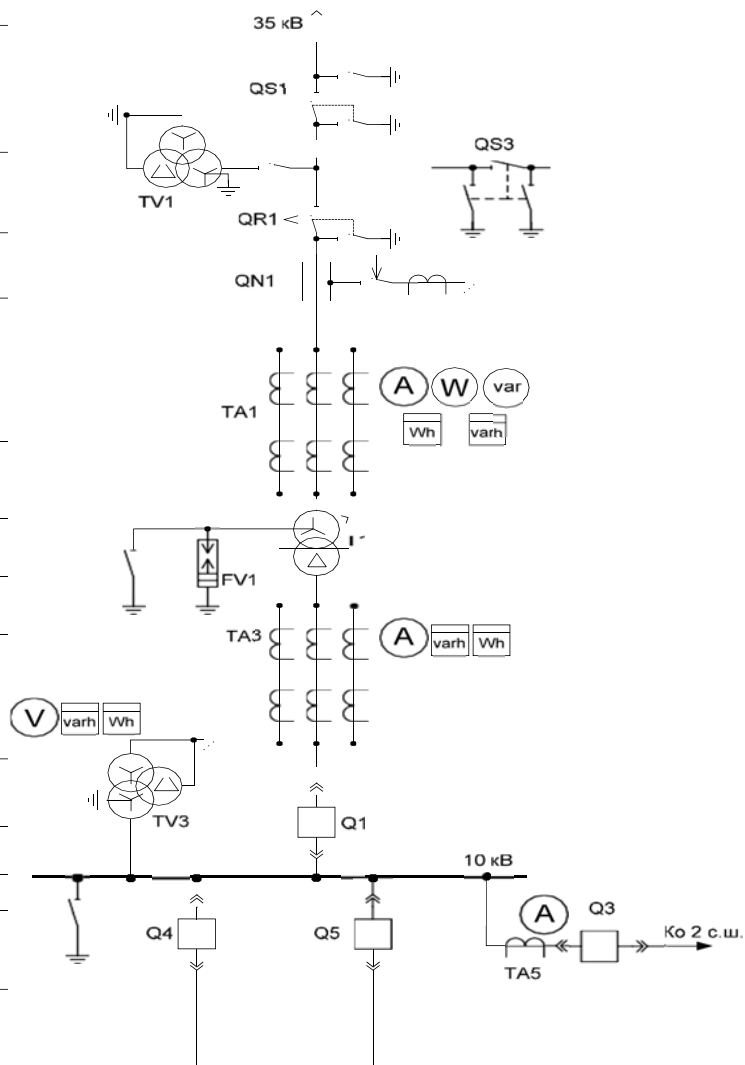
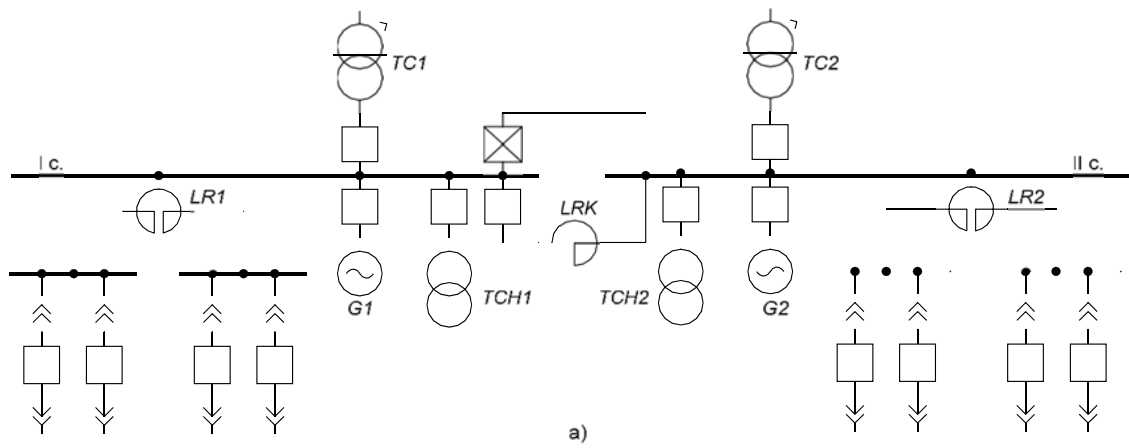
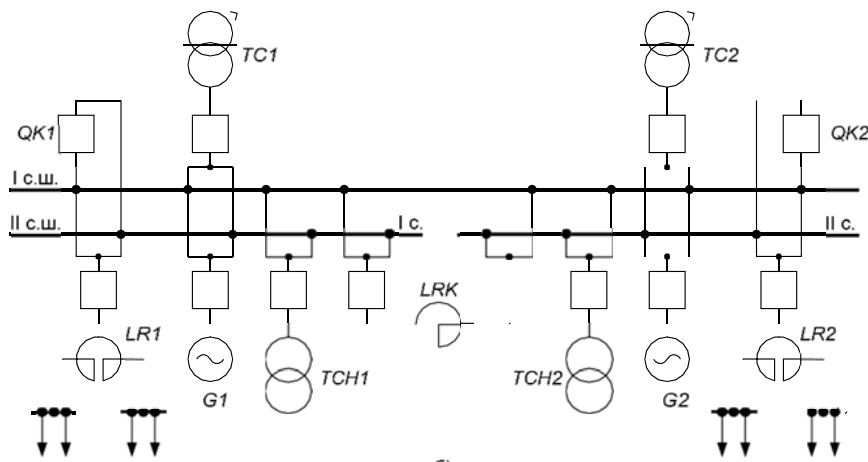


Рисунок 1 – Принципиальная электрическая схема подстанции



а)



б)

Рисунок 2

Таблица 1

Элемент	Обозначение на схеме	Буквенное обозначение	Элемент	Обозначение на схеме	Буквенное обозначение	Элемент	Обозначение на схеме	Буквенное обозначение
МПТ			Электродви-гатель			Электрогенератор		
Индуктив-ность			Емкость			Активное сопротивление		
Дроссель			Реактор			Сдвоенный реактор		
АТДЦ-250000			ТДН-16000			ТРД-25000		
Выключатель			Секцион-ный выключа-тель			Выключатель		

Батарея конденсаторов			Трансформатор тока			Трансформатор напряжения		
Короткозамыкатель			Разъединитель			Отделитель		
ВЛЭП			КЛЭП			СШ		
Автоматический выключатель			Автоматический выключатель			Автоматический выключатель		

Общие положения и требования по выполнению РГР

Выполнение расчетно-графических работ предусмотрено учебным планом подготовки и имеет следующие цели:

- а) закрепление и углубление теоретических знаний, полученных на предусмотренных учебным планом видах занятий;
- б) формирование умений самостоятельно решать задачи по расчету показателей объекта изучения дисциплины с обоснованием применяемых при этом теоретических положений и анализом полученных результатов;
- в) формирование инженерного мышления, необходимого для исследования существующих и перспективных систем электроэнергетики и электротехники.

Критерии оценки одной расчетно-графической работы:

30 баллов выставляется за 100% выполненную работу, в которой отсутствуют фактические ошибки. 27 баллов - за работу, в которой допущена 1 фактическая ошибка. 24 баллов – за работу, в которой допущены 2 ошибки. 20 баллов – за работу с 3 ошибками. 15 баллов – за работу с 4 ошибками. 12 баллов – за работу с 5 ошибками. Работа, выполненная более чем с 6 ошибками, не оценивается.

5. Методические указания для обучающихся по освоению дисциплины

Методические указания для помощи обучающимся в успешном освоении дисциплины в соответствии с запланированными видами учебной и самостоятельной работы обучающихся:

п/п	Автор, название, место издания, издательство, год издания учебной литературы, вид и характеристика иных информационных ресурсов	Наличие грифа, вид грифа	Количество экземпляров в библиотеке СВФУ
	Основы электроники для студентов, радиолюбителей, инженеров, http://www.sxemotehnika.ru/o-proekte.html		

Методические указания размещены в СДО Moodle:
<http://moodle.nfygu.ru/course/view.php?id=12398>

Пример тестовых заданий

1. Укажите правильную последовательность

Если операции выполняются по бланку переключений, то действия персонала должны иметь следующую последовательность:

1. На месте выполнения операций проверяют по надписи название коммутационного аппарата
2. Зачитывают по бланку последовательность операций, а затем их выполняют
3. Выполненные операции отмечают в бланке, во избежание пропуска очередной операции
4. О завершении операций сообщают допускающему

2. Отметьте правильный ответ

При отключении электрической цепи, имеющей выключатели, сначала отключают:

- Шинные разъединители
- Линейные разъединители
- Отделители
- Выключатели

3. Укажите правильную последовательность

При выводе выключателя в ремонт (рис. 1), последовательность действий следующая:

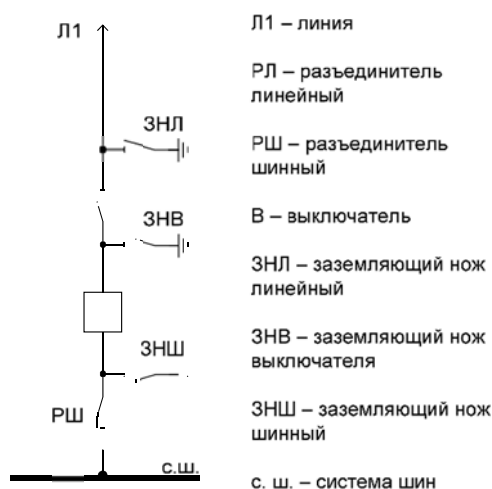


Рис. 1.

1. Отключение шинного разъединителя
2. Отключение выключателя
3. Отключение линейного разъединителя
4. Включение заземляющих ножей

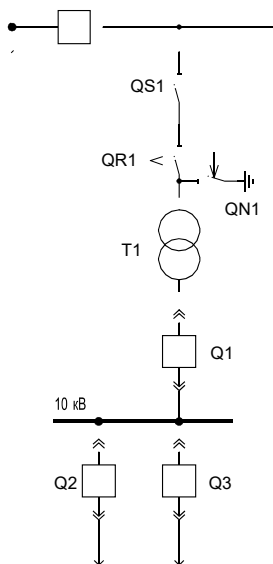
4. Укажите правильную последовательность

При повреждении в трансформаторе Т1 (рис. 1), последовательность действий следующая:

1. Отключается выключатель Q1
2. Отключается выключатель Q

3. Включается выключатель Q
4. Включается короткозамыкатель QN1, создавая искусственное короткое замыкание
5. Отключается отделитель QR1
6. Срабатывает разъединитель QS1

110 кВ



5. Укажите правильную последовательность

При вводе линии Л1 в работу (рис. 1), последовательность действий следующая:

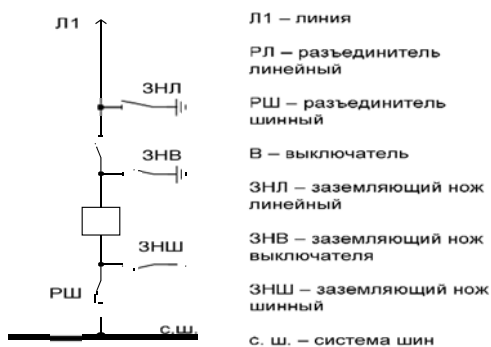


Рис. 1.

1. Включить шинный разъединитель
2. Проверить отключенное положение всех коммутационных аппаратов
3. Включить выключатель
4. Включить линейный разъединитель
5. Отключить заземляющие ножи

6. Отметьте правильный ответ

В обязанности эксплуатационного персонала не входит:

- Обеспечение бесперебойного электроснабжения потребителей
- Проведение ремонтных работ электрооборудования
- Обеспечение надежной работы электрического оборудования

- Ликвидация нарушений нормальных режимов работы

Шкала оценивания:

Процент выполненных тестовых заданий	Количество набранных баллов
91% - 100%	9 – 10
81% - 90%	8-9
71% - 80%	7-8
61% - 70%	6-7
51% - 60%	5 -6
<50%	0

Рейтинговый регламент по дисциплине:

Вид выполняемой учебной работы (контролирующие мероприятия)	Количество баллов (min)	Количество баллов (max)
Тестовые задания	10	15
Практические занятия	15	25
Выполнение и защита расчетно-графической работы	20	30
Количество баллов для допуска к экзамену (min-max)	45	70

6. Фонд оценочных средств для проведения промежуточной аттестации обучающихся по дисциплине

6.1. Показатели, критерии и шкала оценивания

Коды оцениваемых компетенций	Индикаторы достижения компетенций	Показатель оценивания (по п.1.2.РПД)	Шкалы оценивания уровня сформированности компетенций/элементов компетенций		
			Уровни освоения	Критерии оценивания (дескрипторы)	Оценка
ПК-1: Способен принимать участие в проектировании и объектов профессиональной деятельности в соответствии с техническим заданием и нормативно технической документацией, соблюдая различные	ПК-1.1: Осуществляет сбор и анализ исходных данных для проектирования; ПК-1.2: Подготовка к процедуре защиты и защита выпускной квалификационной работы; ПК-5.1: Применяет и осваивает вводимое	<i>знать:</i> обозначения для электрических схем и правила их применения; содержание и назначение структурных, функциональных, принципиальных и монтажных схем; <i>уметь:</i> пользоваться нормативными и руководящими документами при составлении электрических схем, пользоваться принципиальными	Высокий	Дан полный, развернутый ответ на поставленный вопрос, показана совокупность осознанных знаний по дисциплине, доказательно раскрыты основные положения вопросов; в ответе прослеживается четкая структура, логическая последовательность, отражающая сущность раскрываемых понятий, теорий, явлений. Знание по предмету	отлично

<p>технические, энергоэффективные и экологические требования; ПК-5: Готов к составлению заявок на оборудование и запасные части и подготовке технической документации на ремонт.</p>	<p>электроэнергетическое и электротехническое оборудование</p>	<p>схемами при правильности монтажа и обнаружения неполадок; владеть: навыками разработки и начертания электрических схем.</p>		<p>демонстрируется на фоне понимания его в системе данной науки и междисциплинарных связей. Ответ изложен полностью с использованием современной терминологии. Могут быть допущены недочеты в определении понятий, исправленные студентом самостоятельно в процессе ответа. В лабораторном задании может быть допущена 1 фактическая ошибка.</p>	
			<p>Базовый</p>	<p>Дан полный, развернутый ответ на поставленный вопрос, показано умение выделить существенные и несущественные признаки, причинно-следственные связи. Ответ четко структурирован, логичен, изложен полностью с использованием современной терминологии. Могут быть допущены 2-3 неточности или незначительные ошибки, исправленные студентом с помощью преподавателя. В лабораторном задании могут быть допущены 2-3 фактические ошибки.</p>	<p>хорошо</p>

			<p>Минимал ный</p>	<p>Дан недостаточно полный и недостаточно развернутый ответ. Логика и последовательность изложения имеют нарушения. Допущены ошибки в раскрытии понятий, употреблении терминов. Студент не способен самостоятельно выделить существенные и несущественные признаки и причинно-следственные связи. В ответе отсутствуют выводы. Умение раскрыть значение обобщенных знаний не показано. Речевое оформление требует поправок, коррекции. В лабораторном задании могут быть допущены 4-5 фактических ошибок.</p>	<p>удовлетвор ительно</p>
			<p>Не освоены</p>	<p>Ответ представляет собой разрозненные знания существенными ошибками по вопросу. Присутствуют фрагментарность, нелогичность изложения. Студент не осознает связь обсуждаемого вопроса по билету с другими объектами дисциплины. Отсутствуют выводы, конкретизация и доказательность изложения. Речь неграмотная, терминология не используется.</p>	<p>неудовлетв орительно</p>

				Дополнительные и уточняющие вопросы преподавателя не приводят к коррекции ответа студента. В лабораторном задании допущено более 5 фактических ошибок. <i>или</i> Ответ на вопрос полностью отсутствует <i>или</i> Отказ от ответа.	
--	--	--	--	---	--

6.2. Примерные контрольные задания (вопросы) для промежуточной аттестации

Экзамен по Чтению электросхем проводится в форме собеседования по экзаменационным билетам. Экзаменационный билет включает два теоретических вопроса в 4 семестре, и один практический вопрос.

Вопросы к экзамену:

Перечень теоретических вопросов

1. Основные средства изображения устройств и установок.
2. Виды и типы схем.
3. Особенности схем электроустановок и общие требования к их выполнению.
4. Построение условных графических обозначений.
5. Размеры условных графических обозначений.
6. Общие сведения об условных буквенно-цифровых обозначениях в электрических схемах.
7. Позиционные обозначения.
8. Обозначения цепей.
9. Основные правила выполнения и чтения принципиальных схем.
10. Схемы электрического освещения.
11. Схемы распределения электроэнергии между потребителями.
12. Схемы управления электрооборудованием силовых электрических цепей.
13. Схемы устройств с электронной и микроэлектронной аппаратурой.
14. Основные правила выполнения схем соединений и подключения.
15. Особенности схем соединений.
16. Особенности схем подключения.
17. Планы расположения электрооборудования и прокладки электрических сетей.
18. Конструкторская документация изделий, изготавливаемых с применением электромонтажа.
19. Чертежи электрических жгутов.
20. Чертежи изделий с электрическими обмотками и печатных плат.
21. Установочные чертежи.

22. Электротехнические чертежи распределительных устройств и подстанций на напряжение выше 1000 В.
23. Чертежи линий электропередачи.
24. Чертежи прокладки кабелей.

Практическая работа включают следующие темы:

1. Схемы управления;
2. Управление коммутационными аппаратами.
3. Системы дистанционного управления;
4. Сигнализация.

Критерии оценки:

Компетенции	Характеристика выполнения практического задания	Количество набранных баллов
ПК-1; ПК-5	Верное решение задачи.	10
	Неверное решение задачи.	0
Компетенции	Характеристика ответа на теоретические вопросы	Количество набранных баллов
ПК-1, ПК-5	Поставленные вопросы раскрыты полностью, для пояснения приведены рисунки, схемы, графики, расчетные формулы, верно указаны единицы измерения; в ответе используется специальная терминология и показаны знания, освоенные студентом самостоятельно при изучении современных периодических изданий по дисциплине, ответ структурирован и логичен. Показана совокупность осознанных знаний по дисциплине с учетом междисциплинарных связей. Могут быть допущены недочеты в определении понятий, исправленные студентом самостоятельно в процессе ответа.	17-20, «отлично»
	Поставленные вопросы раскрыты полностью, для пояснения приведены рисунки, схемы, графики, расчетные формулы, верно указаны единицы измерения; в ответе используется специальная терминология. Ответ структурирован и логичен. Могут быть допущены 2-3 незначительные ошибки, исправленные студентом с помощью преподавателя.	13-16,5, «хорошо»
	Дан недостаточно полный и недостаточно развернутый ответ. Логика и последовательность изложения имеют нарушения. Допущены ошибки в раскрытии понятий, употреблении терминов. Студент затрудняется привести поясняющие формулы, схемы, рисунки и графики, путает единицы измерения величин.	11-12,5, «удовлетворительно»

<p>Ответ представляет собой разрозненные знания с существенными ошибками по вопросу. Студент не осознает связь обсуждаемых вопросов по билету с другими объектами дисциплины. В ответе отсутствуют поясняющие формулы, схемы, рисунки и графики, специальная терминология. Дополнительные и уточняющие вопросы преподавателя не приводят к коррекции ответа студента</p> <p><i>или</i></p> <p>ответ на вопрос полностью отсутствует</p> <p><i>или</i></p> <p>отказ от ответа.</p>	<p>менее 11, «неудовлетворительно»</p>
---	--

6.3. Методические материалы, определяющие процедуры оценивания

Характеристики процедуры	
Вид процедуры	экзамен
Цель процедуры	выявить степень сформированности компетенции ПК-1, ПК-5.
Локальные акты вуза, регламентирующие проведение процедуры	<p>Положение о проведении текущего контроля успеваемости и промежуточной аттестации обучающихся СВФУ, версия 3.0, утверждено ректором СВФУ 19.02.2019 г.</p> <p>Положение о балльно-рейтинговой системе в СВФУ, версия 4.0, утверждено 21.02.2018 г.</p>
Субъекты, на которых направлена процедура	студенты 2 курса бакалавриата
Период проведения процедуры	летняя экзаменационная сессия
Требования к помещениям и материально-техническим средствам	-
Требования к банку оценочных средств	-
Описание проведения процедуры	<p>Экзамен принимается в устной форме по билетам. Экзаменационный билет по дисциплине включает два теоретических вопроса. Время на подготовку – 0,5 астрономических часа.</p>
Шкалы оценивания результатов	Шкала оценивания результатов приведена в п.6.1. РПД.
Результаты процедуры	В результате сдачи всех заданий для СРС студенту необходимо набрать 45 баллов, чтобы быть допущенным к экзамену.

7. Перечень электронных и печатных учебных изданий²

² Для удобства проведения ежегодного обновления перечня основной и дополнительной учебной литературы рекомендуется размещать раздел 7 на отдельном листе, с обязательной отметкой в Учебной библиотеке.

№ п/п	Автор, название, место издания, издательство, годиздания учебной литературы, вид и характеристика иных информационных ресурсов	Наличие грифа, вид грифа	Кол-во экземпляро в в библиотеке СВФУ
Основная литература			
1	Проектирование схем электроустановок: учеб. пособие для вузов / Ю. Н. Балаков, М. Ш. Мисриханов, А. В. Шунтов. - 3-е изд., стер. - Москва: Изд-во МЭИ, 2009. - 288 с. : ил. - Библиогр.: с. 286-287. - ISBN 978-5383-00401-2 : 363,00.	УМО РФ	10
Дополнительная литература			
2	Александров К. К. Кузьмина Е. Г. Электротехниче- ские чертежи и схемы. – М.: Энергоатомиздат, 1990.— 288 с.		
3	Барзам А. Б. Как читать схемы релейной защиты и электроавтоматики. – М.- Л.: Энергия, 1965. – 88 с.:ил.		
4	ГОСТ 2.701-84 Схемы виды и типы. Общие требования к выполнению		
5	ГОСТ 2.721-74 Обозначения общего применения.		
6	ГОСТ 2.722-68 Машины электрические.		
7	ГОСТ 2.728-74 Резисторы, конденсаторы.		
8	ГОСТ 2.702-2011 Правила выполнения электрическихсхем.		
9	ГОСТ 2.730-73 Приборы полупроводниковые.		
10	ГОСТ 2.732-68 Источники света.		
11	ГОСТ 2.747-68 Размеры условных графических обо-значений.		
12	ГОСТ 2.755-87 Устройства коммутирующие и кон- тактные соединения.		
13	ГОСТ 2.756-76 Воспринимающая часть электромеха- нических устройств.		
14	ГОСТ 2.767-89 Реле защиты.		
15	ГОСТ 2.768-90 Источники электрохимические, элек- тротермические и тепловые.		
16	Каминский Е. А. Как сделать проект небольшой электроустановки. – 3-е изд., перераб. и доп. – М.: Энергия, 1980. – 120 с.: ил.		
17	Каминский Е. А. Практические приемы чтения схемэлектроустановок. – М.: Энергоатомиздат, 1988. – 368 с.		

18	Камнев В.Н. Чтение схем и чертежей электроустано- вок: Практик. пособие для ПТУ. – 2-е изд., перераб. и доп. – М.: Высшая школа, 1990. – 144 с.: ил.		
19	Ополева Г.Н. Схемы и подстанции электроснабжения: Учебное пособие. – М.: Форум-Инфа-М, 2006. – 480 с.: ил.		
20	Усатенко С.Т., Каченюк Т.К., Терехова М.В. Выполнение электрических схем по ЕСКД: Справочник. – М.: Издательство стандартов, 1989. – 325 с.		
21	Черняк А. А. Как читать схемы электроустановок общего назначения. – 3-е изд., перераб. и доп. – М.: Энергия, 1974, 160 с.: ил.		

8. Перечень ресурсов информационно-телекоммуникационной сети «Интернет» (далее сеть-Интернет), необходимых для освоения дисциплины

<http://moodle.nfygu.ru/course/view.php?id=12398>

- лекционные и справочные материалы;

1. <https://electricalschool.info/diafilmy/> - Школа для электрика;
2. <http://www.elecab.ru/history.shtml> - Справочник электрика и энергетика;
3. <https://zistons.ru/> - Методики испытания электрооборудования, релейная защита, нормативно-техническая литература;
4. <http://opac.s-vfu.ru/wlib/> – электронная библиотека СВФУ.

Материально-техническое обеспечение учебной дисциплины (помещение и оборудование)

При проведении лабораторных занятий используется:

- Учебная аудитория, оснащенная ноутбуком, экраном, мультимедийным проектором.
- типовые расчётные алгоритмы для самостоятельного решения задач.

Интернет-ресурсы

№ п/п	Наименование интернет-ресурса	Автор, разработчики	Формат документа (pdf, doc, rtf, djvu, zip, rar)	Тип интернет-ресурса	Ссылка (URL) на интернет-ресурс
1	Электричество и схемы	Назаренко Александр Кириллович	html	-	https://el-shema.ru/

9. Описание материально-технической базы, необходимой для осуществления образовательного процесса по дисциплине

№ п/п	Наименование темы	Наименование специализированных аудиторий, кабинетов, лабораторий и пр.	Перечень основного оборудования (в т.ч. аудио-, видео-, графическое сопровождение)
1.	Лекционные и практические занятия	А503 УАК	<ol style="list-style-type: none"> 1. Комплект учебного оборудования "Электротехнические материалы" – стенд , тип.комп. 2. Учеб. оборудования "Электропривод" наст, тип.комп. 3. Учебное оборудование "Электрические цепи" наст ручной 4. Типовой комплект уч. оборудование "Электрические материалы" наст вар, экран 5. Projecta SlimScreen, проектор

10. Перечень информационных технологий, используемых при осуществлении образовательного процесса по дисциплине, включая перечень программного обеспечения и информационных справочных систем

10.1. Перечень информационных технологий, используемых при осуществлении образовательного процесса по дисциплине³

- модульная объектно-ориентированная динамическая учебная среда «Moodle»

При осуществлении образовательного процесса по дисциплине используются следующие информационные технологии:

- использование на занятиях электронных изданий (чтение лекций с использованием слайд-презентаций, электронного учебного пособия);
- использование специализированных и офисных программ, информационных (справочных) систем;
- организация взаимодействия с обучающимися посредством электронной почты и СДО Moodle.

10.2. Перечень программного обеспечения

-MSWORD, MSPowerPoint, AutoCad, Excel, Visio/

10.3. Перечень информационных справочных систем

систем Консультант+, Гарант
