

Документ подписан простой электронной подписью

Информация о владельце:

ФИО: Рукович Александр Владимирович

Должность: Директор

Дата подписания: 26.09.2023 16:23:31

Уникальный программный ключ:

f45eb7c44954саас05ea7d4f32eb8d7d6b3cb96ae6d9b4bda094afddaffb705f

Министерство науки и высшего образования Российской Федерации  
Федеральное государственное автономное образовательное учреждение высшего образования  
«СЕВЕРНО-ВОСТОЧНЫЙ ФЕДЕРАЛЬНЫЙ УНИВЕРСИТЕТ ИМЕНИ М.К. АММОСОВА»  
Технический институт (филиал) ФГАОУ ВО «СВФУ» в г. Нерюнгри

Кафедра электропривода и автоматизации производственных процессов

**Рабочая программа дисциплины**  
**Б1.В.06 Проектирование электротехнических устройств**  
для программы бакалавриата  
по направлению подготовки  
13.03.02 «Электроэнергетика и электротехника»  
Направленность (профиль) программы: «Электропривод и автоматика»

Форма обучения – очная

Автор: Шабо К.Я., к.т.н., доцент кафедры ЭПиАПП, e-mail: [kamilshabo@rambler.ru](mailto:kamilshabo@rambler.ru)

РЕКОМЕНДОВАНО	ОДОБРЕНО	ПРОВЕРЕНО
Заведующий кафедрой разработчика ЭПиАПП  А.В. Рукович протокол № <u>11</u> от « <u>11</u> » <u>05</u> 2023 г.	Заведующий выпускающей кафедрой ЭПиАПП  А.В. Рукович протокол № <u>11</u> от « <u>11</u> » <u>05</u> 2023 г.	Нормоконтроль в составе ОП пройден Специалист УМО/деканата  / К.А.Кравчук « <u>15</u> » <u>05</u> 2023 г.
Рекомендовано к утверждению в составе ОП Председатель УМС  / Л.Д. Ядреева протокол УМС № <u>10</u> от « <u>18</u> » <u>05</u> 2023 г.		Зав. библиотекой  О.Н. Болгова « <u>16</u> » <u>мая</u> 2023 г.

Нерюнгри 2023

**1. АННОТАЦИЯ**  
**к рабочей программе дисциплины**  
**Б1.В.06 Проектирование электротехнических устройств**  
Трудоемкость 4 з.е.

**1.1. Цель освоения и краткое содержание дисциплины**

Целью дисциплины «Проектирование электротехнических устройств» является формирование у студента теоретической базы анализа электромагнитных и электромеханических переходных процессов в электрических системах, навыков расчета этих режимов.

Задачи дисциплины - применять полученные навыки расчета режимов, в практической инженерной деятельности, использовать полученные знания для технической и административно технической эксплуатации систем электроснабжения и входящих в них объектов (подстанции, линии и т. п.) с обеспечением необходимых показателей надежности и экономичности

**Краткое содержание дисциплины:**

Общие сведения об электроэнергетических системах и электрических сетях. Понятие режима электрической сети и задачи расчета режимов сети. Схемы замещения элементов электрических сетей и их параметры. Балансы мощностей в электроэнергетической системе. Компенсация реактивной мощности. Регулирование напряжения и частоты в электроэнергетической системе. Расчет потерь мощности и электроэнергии в элементах ЭЭС. Основные мероприятия, направленные на снижение потерь электроэнергии. Технико-экономические основы проектирования электрических сетей. Выбор конфигураций схем и основных параметров электрических сетей.

**1.2. Перечень планируемых результатов обучения по дисциплине, соотнесенных с планируемыми результатами освоения образовательной программы**

Наименование категории (группы) компетенций	Планируемые результаты освоения программы (код и содержание компетенции)	Индикаторы достижения компетенций	Планируемые результаты обучения по дисциплине	Оценочные средства
Разработка и реализация проектов	УК-2: Способен определять круг задач в рамках поставленной цели и выбирать оптимальные способы их решения, исходя из действующих правовых норм, имеющихся ресурсов и ограничений	УК-2.1: Выявляет и описывает проблему. УК-2.2: Определяет цель и круг задач. УК-2.3: Предлагает и обосновывает способы решения поставленных задач. УК-2.4: Устанавливает и обосновывает ожидаемые результаты.	<b>Знать:</b> практические методы расчета величины расчетной; основы систем электроснабжения городов, промышленных предприятий и транспортных систем; схемы и основное электротехническое и коммутационное оборудование ПС систем ЭС; основные технико-	Разноуровневые задания, КР, Тест.

<p>Проектный</p>	<p>ПК-1: Способен принимать участие в проектировании объектов профессиональной деятельности в соответствии с техническим заданием и нормативно-технической документацией, соблюдая различные технические, энергоэффективные и экологические требования.</p>	<p>УК-2.5: Разрабатывает план на основе имеющихся ресурсов в рамках действующих правовых норм. УК-2.6: Выполняет задачи в зоне своей ответственности в соответствии с запланированными результатами и точками контроля, при необходимости корректирует способы решения задач. УК-2.7: Представляет результаты проекта, предлагает возможности их использования и/или совершенствования.</p> <p>ПК-1.1: Осуществляет сбор и анализ исходных данных для проектирования. ПК-1.2: Разрабатывает проектную и рабочую техническую документацию, оформляет завершённые проектно-конструкторские работы. ПК-1.3: Контролирует соответствия разрабатываемых проектов и технической документации стандартам, техническим</p>	<p>экономические критерии разработки и оценивания вариантов развития электрической сети; современные модели и алгоритмы оптимизации параметров и структуры сети. <b>Уметь:</b> составить схему замещения элек. сети; выбрать электротехническое оборудование и кабели необходимого типа и параметров; определять параметры схемы необходимые для выбора ЭО. <b>Владеть:</b> - методиками расчета и выбора оборудования систем ЭС; промышленных предприятий, городов и транспортных систем; навыки принятия решения по выбору проектного варианта.</p>	
------------------	---	--	---	--

		<p>условиям и другим нормативным документам.</p> <p>ПК-1.4: Решает вопросы присоединения к энергосистеме, выбирает способ канализации электроэнергии.</p> <p>ПК-1.5- Разрабатывает отдельные части проекта электроснабжения предприятий, организаций и учреждений.</p> <p>ПК-1.6: Сопровождает проект на стадии строительства.</p>		
	<p>ПК-2: Способен проводить обоснование проектных решений.</p>	<p>ПК-2.1: Рассчитывает и проектирует технические объекты в соответствии с техническим заданием с использованием стандартных средств автоматизации проектирования.</p> <p>ПК-2.2: Проводит предварительные технико-экономические обоснования проектных расчетов.</p> <p>ПК-2.4: Техничко-экономически обоснует принимаемые проектные решения.</p>		

### 1.3. Место дисциплины в структуре образовательной программы

Индекс	Наименование дисциплины	Семестр изучения	Индексы и наименования учебных дисциплин (модулей), практик	
			на которые опирается содержание данной дисциплины (модуля)	для которых содержание данной дисциплины (модуля) выступает опорой
Б1.В.06	Проектирование электротехнических устройств.	6	Б1.О.17 Теоретические основы электротехники Б1.О.19 Электрические машины.	Б1.В.07 Основы электроснабжения.

1.4. Язык преподавания: русский.

**2. Объем дисциплины в зачетных единицах с указанием количества академических часов, выделенных на контактную работу обучающихся с преподавателем (по видам учебных занятий) и на самостоятельную работу обучающихся**

Выписка из учебного плана (гр. Б-ЭП-23):

Код и название дисциплины по учебному плану	Б1.В.06 Проектирование электротехнических устройств	
Курс изучения	3	
Семестр(ы) изучения	6	
Форма промежуточной аттестации (зачет/экзамен)	Экзамен	
КР, семестр выполнения	6	
Трудоемкость (в ЗЕТ)	4 ЗЕТ	
<b>Трудоемкость (в часах) (сумма строк №1,2,3), в т.ч.:</b>	144	
<b>№1. Контактная работа обучающихся с преподавателем (КР), в часах:</b>	Объем аудиторной работы, в часах	В т.ч. с применением ДОТ или ЭО <sup>1</sup> , в часах
Объем работы (в часах) (1.1.+1.2.+1.3.):	67	-
1.1. Занятия лекционного типа (лекции)	26	-
1.2. Занятия семинарского типа, всего, в т.ч.:		-
- семинары (практические занятия, коллоквиумы т.п.)	39	-
- в форме практической подготовки	39	
- лабораторные работы	-	-
- практикумы	-	-
1.3. КСР (контроль самостоятельной работы, консультации)	2	-
<b>№2. Самостоятельная работа обучающихся (СРС) (в часах)</b>	50	
<b>№3. Количество часов на экзамен (при наличии экзамена в учебном плане)</b>	27	

<sup>1</sup>Указывается, если в аннотации образовательной программы по позиции «Сведения о применении дистанционных технологий и электронного обучения» указан ответ «да».

### 3. Содержание дисциплины, структурированное по темам с указанием отведенного на них количества академических часов и видов учебных занятий

#### 3.1. Распределение часов по разделам и видам учебных занятий

Раздел	Всего часов	Контактная работа, в часах								Часы СРС	
		Лекции	из них с применением ЭО и ДОТ	Практические занятия (в форме практической подготовки)	из них с применением ЭО и ДОТ	Лабораторные работы	из них с применением ЭО и ДОТ	Практикумы	из них с применением ЭО и ДОТ		КСР (консультации)
Определение и общие положения проектирования, основные требования к системам электроснабжения	20	4		6 (6)							5(КР) 5 (ПР)
Основные задачи расчета и проектирования электрической части предприятия.	22	6		6 (6)							5(КР) 5 (ПР)
Основы конструирования	20	2		7 (7)					1		10 (ПР)
Общие технические требования к качеству электротехнических устройств и их элементов.	15	4		6 (6)							5 (ПР)
Предпроектные расчеты на стадии разработки технического задания.	19	6		8 (8)							5 (ПР)
Оформление рабочего проекта.	21	4		6 (6)					1		10 (ПР)
<b>Всего часов за семестр</b>	<b>117</b>	<b>26</b>		<b>39 (39)</b>					<b>2</b>		<b>50</b>

Примечание: ПР-подготовка к практическим работам. К – написание конспекта по теме самостоятельного исследования, КР- выполнение контрольной работы

#### 3.2. Содержание тем программы дисциплины

##### Тема 1. Определение и общие положения проектирования.

Общие сведения. Электрические параметры электроэнергетических систем. Структура потребителей и понятие о графиках их электрических нагрузок. Преимущества объединения электроэнергетических систем. Организация взаимоотношений между энергосистемой и потребителями. Основные требования к системам электроснабжения.

##### Тема 2. Основные задачи расчета и проектирования электрической части предприятия.

Общие сведения. Понятие расчетной электрической нагрузки. Расчет электрических нагрузок по коэффициенту расчетной активной мощности, основные задачи расчета и проектирования электрической части предприятия в целом и каждого цеха в отдельности.

### Тема 3. Основы конструирования.

Общие понятия конструирования. Стадии разработки конструкторской документации. Стадии технологической подготовки производства. Задачи основных служб производства.

**Тема 4.** Общие технические требования к качеству электротехнических устройств и их элементов.

Условия эксплуатации и основные сведения о качестве изделий. Конструктивно-технические требования.

### Тема 5. Предпроектные расчеты на стадии разработки технического задания.

Общие понятия. Расчет статических и динамических нагрузок. Расчет мощности и выбор типа электродвигателя. Специальные вопросы применения асинхронного электропривода. Оценка надежности проектируемого устройства. Алгоритмизация дискретных процессов управления. Алгоритмизация непрерывных процессов управления. Техничко-экономическое обоснование проекта.

### Тема 6. Оформление рабочего проекта.

Разработка электрических схем. Система рассмотрения и согласования требований потребителя. Составление программы-методики испытаний. Патентно-лицензионный поиск. Изобретательство

## 3.3. Формы и методы проведения занятий, применяемые учебные технологии

В процессе преподавания дисциплины используются традиционные технологии наряду с активными и интерактивными технологиями.

### *Учебные технологии, используемые в образовательном процессе*

Раздел дисциплины	Семестр	Используемые активные/интерактивные образовательные технологии	Количество часов
По всем разделам	6	Видео материалы, демонстрационные плакаты, использование интерактивной доски	14
Итого:			14

## 4. Перечень учебно-методического обеспечения для самостоятельной работы<sup>2</sup> обучающихся по дисциплине Содержание СРС

№	Наименование раздела (темы) дисциплины	Вид СРС	Трудоемкость (в часах)	Формы и методы контроля
1	Определение и общие положения проектирования, основные требования к системам электроснабжения.	Контрольная работа Решение задач Выполнение конспекта	5(КР) 5 (ПР)	Выполнение КР. Подготовка к ПР. Анализ теоретического материала. (внеауд.СРС)
2	Основные задачи расчета и проектирования электрической части предприятия.	Курсовая работа Решение задач Выполнение конспекта	5(КР) 5 (ПР)	Выполнение КР. Подготовка к ПР. Анализ теоретического материала. (внеауд.СРС)

<sup>2</sup> Самостоятельная работа студента может быть внеаудиторной (выполняется студентом самостоятельно без участия преподавателя – например, подготовка конспектов, выполнение письменных работ и др.) и аудиторной (выполняется студентом в аудитории самостоятельно под руководством преподавателя – например, лабораторная или практическая работа).



3	Основы конструирования.	Контрольная работа Решение задач Выполнение конспекта	10(ПР)	Выполнение КР.Подготовка к ПР.Анализ теоретического материала. (внеауд.СРС)
4	Общие технические требования к качеству электротехнических устройств и их элементов.	Контрольная работа Решение задач Выполнение конспекта	5(ПР))	Выполнение КР.Подготовка к ПР.Анализ теоретического материала. (внеауд.СРС)
5	Предпроектные расчеты на стадии разработки технического задания.	Контрольная работа Решение задач Выполнение конспекта	5(ПР)	Выполнение КР.Подготовка к ПР.Анализ теоретического материала. (внеауд.СРС)
6	Оформление рабочего проекта.	Контрольная работа Решение задач Выполнение конспекта	10(ПР)	Выполнение КР.Подготовка к ПР.Анализ теоретического материала. (внеауд.СРС)
	Всего часов		50	

### Задания для курсовой работы

В задании приведены несколько вариантов САУ различными технологическими объектами.

Для каждого технологического объекта даны варианты различных параметров объектов регулирования и исполнительных органов, в соответствии с которыми необходимо:

- а) разработать структурную схему САУ и определить ее параметры, а также параметры регуляторов в соответствии с заданным законом управления;
- б) составить блок-схему алгоритма функционирования цифровых регуляторов САУ;
- в) определить таймерный интервал по максимальной ветке алгоритма управления.

В вариантах задания предусмотреть следующее время исполнения команд вычислительного устройства:

- считывание константы ППЗУ– 1 мкс;
- запись/считывание переменной ОЗУ– 1 мкс;
- сложение/вычитание– 2 мкс;
- умножение/деление– 5 мкс;
- сравнение– 2 мкс.

Разрядность АЦП, ЦАП– 12 + 1 знаковый, максимальное значение промежуточной переменной при вычислениях в ОЗУ– двухбайтовое слово.

#### 1.1. Следящая система

##### 1.1.1. Функциональная схема

Схема следящей системы приведена на рис. 1.1.

Выходная координата X2 следящей системы воспроизводит заданные перемещения X1\* ЗУ. Сигнал рассогласования  $\Delta X^*$  обрабатывается РП, который задает скорость перемещения. Все контуры управления настраиваются на технический оптимум. Параметры регуляторов определяются по заданным параметрам ЭП, МП, ДП. Тип датчика положения для всех вариантов – линейный, фотоимпульсный.

## 1.1.2. Исходные данные

Таблица 1.1

Параметр	Вариант				
	1	2	3	4	5
Электродвигатель					
$U_{я\text{ ном}}, \text{ В}$	48	60	110	150	220
$\omega_{\text{ ном}}, \text{ с}^{-1}$	52,5	52,5	105	157	157
$P_{\text{ ном}}, \text{ кВт}$	0,5	1	1,5	2	3
Коэффициент передачи МП $K_{\text{мп}}, \text{ об/мин}$	5	7	10	10	20
Дискретность ДП, мкм	1	1	2	2	5
Фазность тиристорного преобразователя, m	2	2	3	6	6
КПД. ЭП $\eta_{\text{эп}}$	0,7	0,7	0,75	0,77	0,8
Момент инерции привода $J_{\Sigma}, \text{ кг}\cdot\text{м}^2$	0,025	0,04	0,125	0,2	0,3

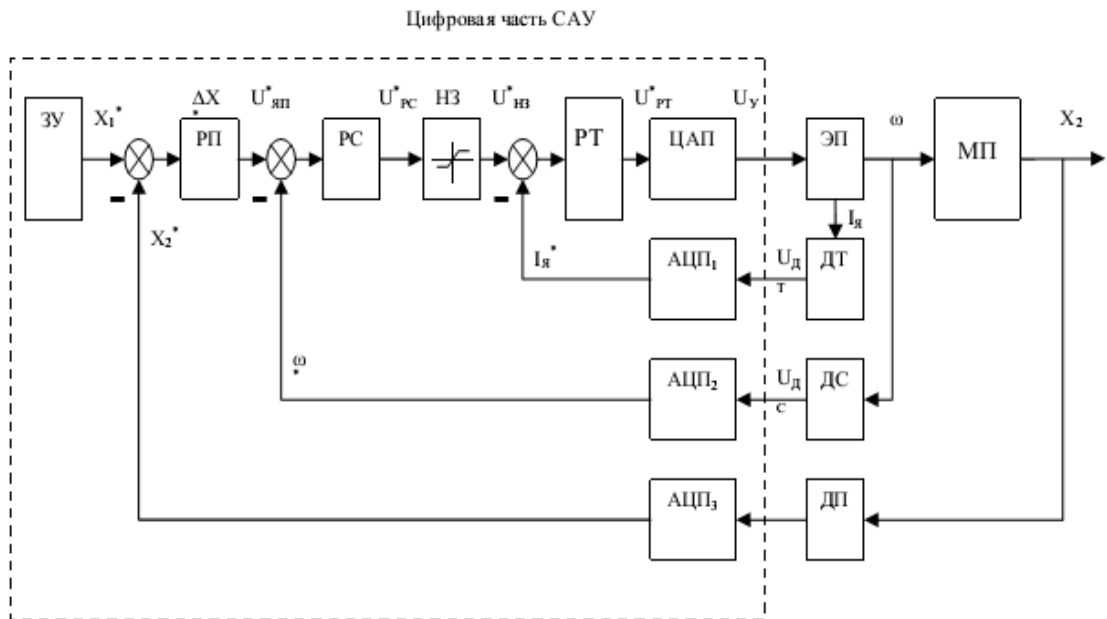


Рис. 1.1. Функциональная схема следящей САУ

ЗУ – задающее устройство; РП, РС, РТ– регуляторы положения, скорости, тока; ДП, ДС, ДТ– датчики положения, скорости, тока; АЦП, ЦАП– аналогово-цифровой и цифро-аналоговый преобразователи; НЗ– нелинейное звено; ЭП– электропривод; МП– механический привод

## 1.1.2. Методические указания

### 1.1.3.1. Определение параметров регуляторов

В соответствии с заданными настройками контуров управления на технический оптимум, РТ должен обеспечивать издромное (пропорционально-интегральное) регулирование, РС и РП – пропорциональное регулирование. В некоторых случаях для уменьшения моментной ошибки применяют настройку контура скорости на симметричный оптимум; РС становится при этом ПИ – регулятором. Для исключения больших перерегулирований на входе контура скорости или, что то же, на выходе окончного каскада РП, применяют фильтр с передаточной функцией, обратной передаточной функции РС. Расчет регуляторов методом подчиненного регулирования подробно изложен в [1; 4; 6].

### 1.1.3.3. Разработка блок схемы алгоритма

По составленной структурной схеме САУ составляются уравнения цифровой управляющей части в операторном виде и в дифференциальных уравнениях.

Квантование по уровню ДТ, ДС:

$$\Delta U_T^* = U_{дт\max} / 2^{12};$$

$$\Delta U_C^* = U_{дс\max} / 2^{12}.$$

По уравнениям составляется блок-схема алгоритма уравнения. Постоянные величины (константы) алгоритма хранятся в памяти ППЗУ и считываются по мере необходимости ОЗУ. Переменные величины считываются ОЗУ с АЦП<sub>1,2,3</sub> и по мере необходимости запоминаются в промежуточных ячейках.

## 1.2. Двухзонный электропривод

### 1.2.1. Функциональная схема

Схема электропривода приведена на рис. 1.2, а.

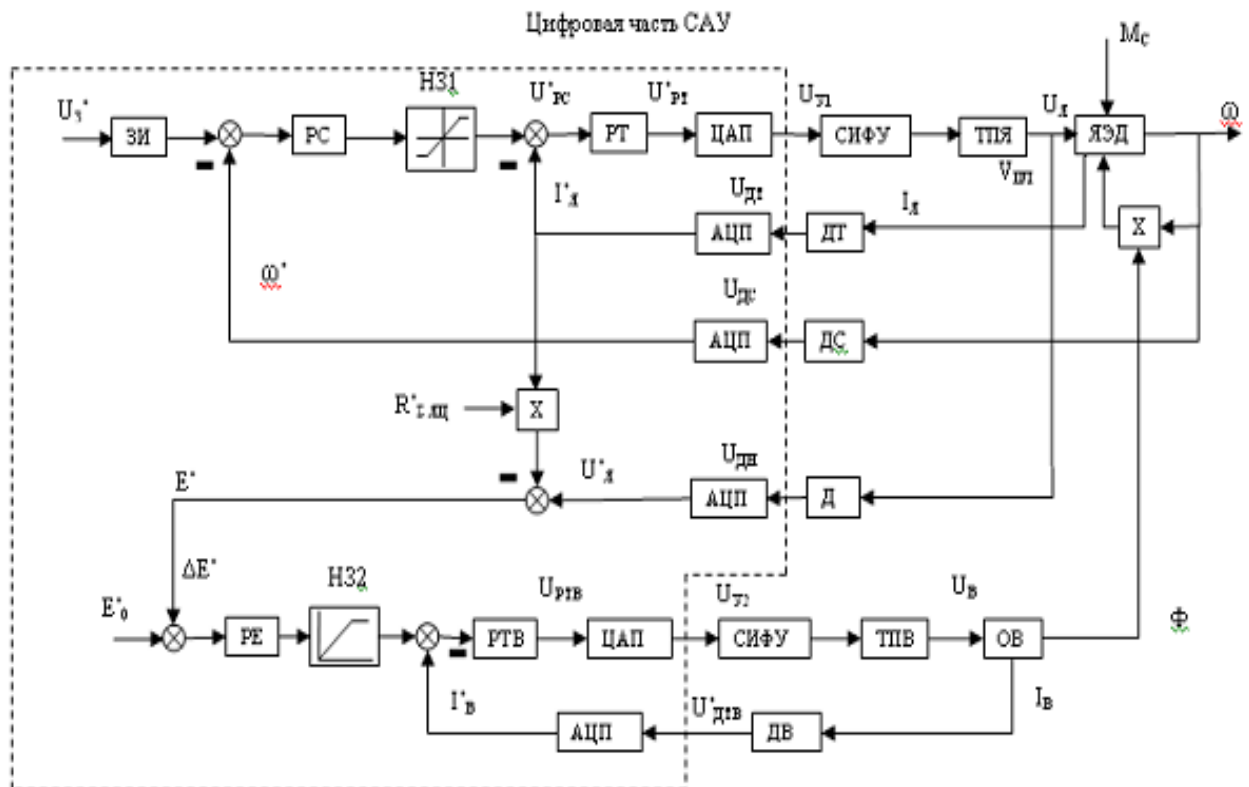


Рис. 1.2, а. Функциональная схема двухзонного электропривода

ЗИ – задатчик интенсивности; РТ, РС, РЕ, РТВ – регуляторы скорости, тока, ЭДС, тока возбуждения; ДС, ДТ, ДН, ДТВ – датчики скорости, тока, напряжения, тока возбуждения; СИФУ – система импульсно-фазового управления; АЦП, ЦАП – аналого-цифровой и цифро-аналоговый преобразователи; ТПЯ, ТПВ – тиристорные преобразователи якоря и возбуждения; ЯЭД – якорь электродвигателя; ОВ – обмотка возбуждения

В первой зоне регулирования система построена по двухконтурной схеме методом подчиненного регулирования: контуры тока и скорости настраиваются на технический оптимум. ЗИ задает темп изменения скорости  $\omega$  с заданным ускорением  $\epsilon_0$ .

При задании сигнала  $U_3$  определяющего скорость  $\omega > \omega_{ном}$ , в работу вступает вторая зона: сигнал на входе регулятора ЭДС. РЕ уменьшается, уменьшается ток  $I_в$  и, соответственно, поток возбуждения  $\Phi$ . При выборе РЕ и РТВ ПИ-регуляторами разность  $\Delta E$  мала и напряжение ТПЯ  $U_я = U_{я ном}$ .

## 1.2.2 Исходные данные

Таблица 1.2

Параметры	Вариант				
	1	2	3	4	5
<b>Электродвигатель</b>					
$U_{я\text{ ном}}, \text{В}$	220	220	360	440	440
$\omega_{\text{ ном}}, \text{с}^{-1}$	105	105	157,5	157,5	210
$\omega_{\text{ макс}}, \text{с}^{-1}$	420	315	315	315	410
$P_{\text{ ном}}, \text{кВт}$	10	18	28	42	56
$U_{\text{ об ном}}, \text{В}$	110	220	220	220	220
$R_{\text{ об}}, \text{Ом}$	36	42	32	20	18
<b>Фазность тиристорных преобразователей</b>					
ТПЯ – $m_1$	3	3	6	6	6
ТПВ – $m_2$	2	2	3	3	6
КПД. ЭП в 1-й зоне регулирования, $\eta_{\text{ЭП}}$	0,75	0,78	0,8	0,82	0,83
Момент инерции привода, $J_{\Sigma}, \text{кг}\cdot\text{м}^2$	0,2	0,3	0,36	0,45	0,52
Число пар полюсов, $p$	2	2	2	4	4
Число параллельных витков обмотки якоря, $a$	1	1	1	2	2
Число витков обмотки якоря, $W_{\text{я}}$	248	248	186	152	120

## 1.2.3. Методические указания

### 1.2.3.1. Определение параметров регуляторов

РС и РТ для первой зоны регулирования рассчитываются по известной методике (п. 1.1.3.1). Для второй зоны регулирования упрощенная линеаризованная структура представлена на рис. 1.2, б.

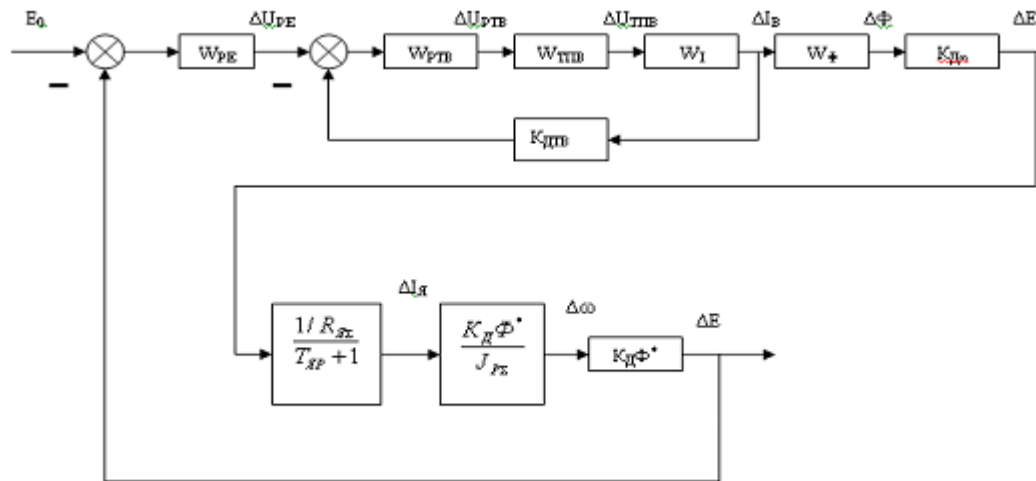


Рис. 1.2, б. Структурная схема для второй зоны регулирования

Изотромный РТВ внутреннего контура компенсирует наибольшую инерцию ОВД с постоянной времени  $T_v$ , оставляя некомпенсированной малую постоянную времени  $T_{\text{ТВ}}$ . При рассмотрении внешнего контура регулирования ЭДС следует рассмотреть, какая инерция здесь преобладает: в магнитной цепи ОВД или обусловленная механической инерцией с постоянной времени.

$$T_M = I_{\text{ян}} \cdot R_{\text{ян}} / (K_{\text{д}} \cdot \Phi^0)^2.$$

Точку линеаризации следует выбирать для скорости  $\omega^0 = \omega_{\text{ном}}$ .

### 3.2.3.3. Разработка блок-схемы алгоритма цифровых регуляторов САУ

Осуществляется аналогично п.п. 1.1.3.3.

#### Критерии оценки:

Характеристика выполнения и защиты КР	Кол-во набранных баллов
<ul style="list-style-type: none"><li>- КР сдан в срок,</li><li>- оформление соответствует требованиям ГОСТ ЕСКД,</li><li>- имеется список использованной литературы, содержащей справочный материал и источники профессиональных баз данных,</li><li>- практическое задание решено правильно, с обоснованием применяемых теоретических положений и сопровождается необходимым анализом и интерпретацией полученных результатов;</li><li>- теоретическая взаимосвязь с практической частью освещена в полном объеме, глубоко, с использованием различных источников научно-технической информации.</li><li>- при защите указывается взаимосвязь выполненных расчетов с последующими, четко обосновывается выполненный расчет;</li><li>- при защите прослеживается четкая структура, логическая последовательность, отражающая сущность раскрываемых понятий, теорий, явлений</li><li>- на вопросы даются полные исчерпывающие обоснованные ответы</li></ul>	17-20 баллов, «отлично»
<p>КР сдан в срок,</p> <ul style="list-style-type: none"><li>- оформление соответствует требованиям ГОСТ ЕСКД,</li><li>- имеется список использованной литературы, содержащей справочный материал и источники профессиональных баз данных,</li><li>- в практической части задания имеются отдельные недостатки, не влияющие на окончательный результат исследования;</li><li>- при освещении теоретической взаимосвязи с практической частью был использован только один источник научной информации, но вопрос освещен в целом правильно;</li><li>- четко обосновывается выполненный расчет;</li><li>- при защите прослеживается четкая структура, логическая последовательность, отражающая сущность раскрываемых понятий, теорий, явлений</li><li>- на вопросы даются обоснованные ответы, допускаются незначительные недочеты</li></ul>	14-16,5 баллов, «хорошо»
<ul style="list-style-type: none"><li>- КР сдан в срок,</li><li>- оформление соответствует требованиям,</li><li>- имеется список использованной литературы, содержащей справочный материал,</li><li>- практическое задание выполнено со значительными ошибками</li><li>- не в полном объеме освещена теоретическая взаимосвязь с практической частью, поверхностное</li></ul>	10-13,5 баллов, «удовлетворительно»

<p>обоснование без примеров и необходимых обобщений;</p> <ul style="list-style-type: none"> <li>- при защите прослеживается не четкая последовательность, не совсем верно с затруднениями обосновывается выполненный расчет;</li> <li>- допускаются неточности в формулировках, исправленные студентом, с помощью преподавателя</li> <li>- ответы на дополнительные вопросы даны в полном объеме, могут содержать небольшие неточности</li> <li>- в схемах допущены неточности</li> </ul>	
<ul style="list-style-type: none"> <li>- оформление не соответствует требованиям,</li> <li>- список литературы содержит справочный материал,</li> <li>- неуверенность в применении справочной литературы,</li> <li>- не выполнены требования на оценку «удовлетворительно»</li> <li>- отсутствует выполнение большей части задания или неверность решения.</li> <li>- при защите допущены неточности в изложении, грубые ошибки,</li> <li>- не верно обосновывается выполненный расчет;</li> <li>- изложение основных аспектов несвязно,</li> <li>- отсутствуют выводы, конкретизация и доказательность изложения,</li> <li>- структура расчетов не соответствует содержанию,</li> <li>- на большую часть дополнительных вопросов даны неправильные ответы,</li> <li>- в схемах допущены неточности, чертежи выполнены не верно</li> <li>- ответы на наводящие вопросы не верные.</li> </ul>	<p>менее 10 баллов, «неудовлетворительно»</p>

### Практические занятия

№	Наименование раздела (темы) дисциплины	Практическое занятие	Трудо-емкость (в часах)	Формы и методы контроля
1	Определение и общие положения проектирования, основные требования к системам электроснабжения	Решение задач по теме раздела	6	Выполнение работы и краткий анализ решения
2	Основные задачи расчета и проектирования электрической части предприятия.		6	
3	Основы конструирования		7	
4	Общие технические требования к качеству электротехнических устройств и их элементов.		6	
5	Предпроектные расчеты на стадии разработки технического задания.		8	
6	Оформление рабочего проекта.		6	
	Всего часов		39	

Практическое задание предусматривает расчеты показателей объекта изучения дисциплины с использованием различных способов и методов по индивидуальным исходным данным.

Каждый студент выполняет свой индивидуальный вариант задания. Выбор варианта задания определяется порядковым номером, под которым студент записан в «Журнале учета посещаемости и успеваемости учебной группы».

Выполненная и оформленная в соответствии с требованиями работа представляется студентом на проверку преподавателю тут же на занятии или не позднее установленного срока. По результатам проверки преподавателем делается вывод об уровне освоенности материала, уровне сформированности компетенций или выдачи рекомендаций для устранения имеющихся в работе недостатков.

Характеристика выполнения практического задания	Количество набранных баллов
- практическое задание решено правильно, с обоснованием применяемых теоретических положений и сопровождается необходимым анализом и интерпретацией полученных результатов; - допущены некоторые неточности, после замечаний студент способен их исправить.	30 б.
- отсутствуют выводы, конкретизация и доказательность изложения - структура расчетов не соответствует содержанию - отсутствует выполнение большей части задания или неверность решения. - не верно обосновывается выполненный расчет	0б.

## 5. Методические указания для обучающихся по освоению дисциплины

Методические указания для помощи обучающимся в успешном освоении дисциплины в соответствии с запланированными видами учебной и самостоятельной работы обучающихся:

№ п/п	Автор, название, место издания, издательство, год издания учебной литературы, вид и характеристика иных информационных ресурсов	Наличие грифа, вид грифа	Количество экземпляров в библиотеке СВФУ
1	Проектирование электротехнических устройств: методические указания к выполнению контрольных работ/ составитель А.В. Коробко. – Ульяновск: УлГТУ, 2009. – 44 с.		

Методические указания размещены в СДО Moodle: <http://moodle.nfygu.ru/course/view.php?id=14009>

### Пример тестовых заданий

1. Укажите правильную последовательность

Если операции выполняются по бланку переключений, то действия персонала должны иметь следующую последовательность:

1. На месте выполнения операций проверяют по надписи название коммутационного аппарата
2. Зачитывают по бланку последовательность операций, а затем их выполняют
3. Выполненные операции отмечают в бланке, во избежание пропуска очередной операции
4. О завершении операций сообщают допускающему

2. Отметьте правильный ответ

При отключении электрической цепи, имеющей выключатели, сначала отключают:

- Шинные разъединители
- Линейные разъединители
- Отделители

□ Выключатели

3. Укажите правильную последовательность

При выводе выключателя в ремонт (рис. 1), последовательность действий следующая:

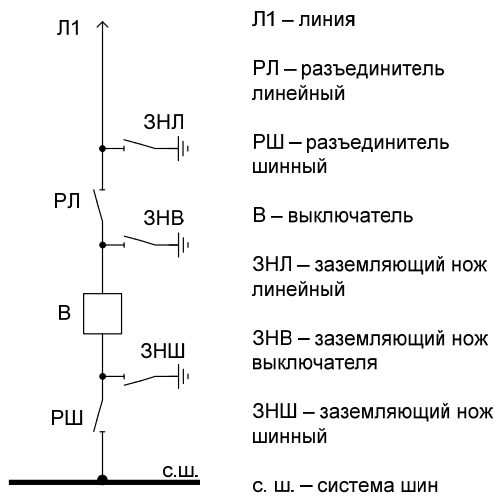


Рис. 1.

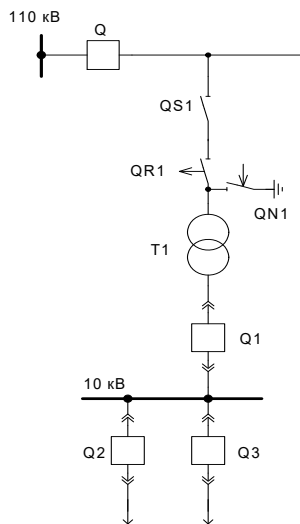


Рис. 1.

1. Отключение шинного разъединителя
2. Отключение выключателя
3. Отключение линейного разъединителя
4. Включение заземляющих ножей

4. Укажите правильную последовательность

При повреждении в трансформаторе Т1 (рис. 1), последовательность действий следующая:

1. Отключается выключатель Q1
2. Отключается выключатель Q
3. Включается выключатель Q
4. Включается короткозамыкатель QN1, создавая искусственное короткое замыкание
5. Отключается отделитель QR1
6. Срабатывает разъединитель QS1

5. Укажите правильную последовательность

При вводе линии Л1 в работу (рис. 1), последовательность действий следующая:



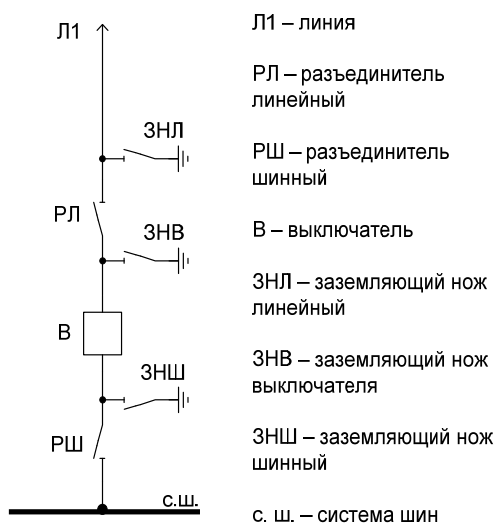


Рис. 1.

1. Включить шинный разъединитель
  2. Проверить отключенное положение всех коммутационных аппаратов
  3. Включить выключатель
  4. Включить линейный разъединитель
  5. Отключить заземляющие ножи
  6. Отметьте правильный ответ
- В обязанности эксплуатационного персонала не входит:
- Обеспечение бесперебойного электроснабжения потребителей
  - Проведение ремонтных работ электрооборудования
  - Обеспечение надежной работы электрического оборудования
  - Ликвидация нарушений нормальных режимов работы

**Рейтинговый регламент по дисциплине:**

Вид выполняемой учебной работы (контролирующие мероприятия)	Количество баллов (min)	Количество баллов (max)
Тестирование	20	40
Практические занятия	25	30
<b>Количество баллов для допуска к экзамену (min-max)</b>	<b>45</b>	<b>70</b>

**Рейтинговый регламент для курсовой работы:**

Вид выполняемой учебной работы (контролирующие мероприятия)	Количество баллов (min)	Количество баллов (max)
Выполнение курсовой	45	70
Защита	15	30
<b>Количество баллов для допуска к защите (min-max)</b>	<b>60</b>	<b>100</b>

**6. Фонд оценочных средств для проведения промежуточной аттестации обучающихся по дисциплине**

### 6.1. Показатели, критерии и шкала оценивания

Коды оцениваемых компетенций	Индикаторы достижения компетенций	Показатель оценивания (по п.1.2.РПД)	Шкалы оценивания уровня сформированности компетенций/элементов компетенций		
			Уровни освоения	Критерии оценивания (дескрипторы)	Оценка
<p>УК-2: Способен определять круг задач в рамках поставленной цели и выбирать оптимальные способы их решения, исходя из действующих правовых норм, имеющихся ресурсов и ограничений</p>	<p>УК-2.1: Выявляет и описывает проблему. УК-2.2: Определяет цель и круг задач. УК-2.3: Предлагает и обосновывает способы решения поставленных задач. УК-2.4: Устанавливает и обосновывает ожидаемые результаты. УК-2.5: Разрабатывает план на основе имеющихся ресурсов в рамках действующих правовых норм. УК-2.6: Выполняет задачи в зоне своей ответственности в соответствии с запланированным и результатами и точками контроля, при необходимости корректирует способы решения задач. УК-2.7: Представляет результаты проекта, предлагает возможности их использования и/или совершенствования.</p>	<p><b>Знать:</b> практические методы расчета величины расчетной; основы систем электроснабжения городов, промышленных предприятий и транспортных систем; схемы и основное электротехническое и коммутационное оборудование ПС систем ЭС; основные технико-экономические критерии разработки и оценивания вариантов развития электрической сети; современные модели и алгоритмы оптимизации параметров и структуры сети. <b>Уметь:</b> составить схему замещения элек. сети; выбрать электротехническое оборудование и кабели необходимого типа и параметров; определять параметры</p>	Высокий	<p>Дан полный, развернутый ответ на поставленный вопрос, показана совокупность осознанных знаний по дисциплине, доказательно раскрыты основные положения вопросов; в ответе прослеживается четкая структура, логическая последовательность, отражающая сущность раскрываемых понятий, теорий, явлений. Знание по предмету демонстрируется на фоне понимания его в системе данной науки и междисциплинарных связей. Ответ изложен полностью с использованием современной терминологии. Могут быть допущены недочеты в определении понятий, исправленные студентом самостоятельно в процессе ответа. В лабораторном задании может быть допущена 1 фактическая ошибка.</p>	Отлично
			Базовый	<p>Дан полный, развернутый ответ на поставленный вопрос, показано умение выделить существенные и несущественные признаки, причинно-следственные связи. Ответ четко структурирован, логичен, изложен полностью с использованием</p>	Хорошо
ПК-1: Способен принимать участие в проектировании объектов	ПК-1.1: Осуществляет сбор и анализ исходных данных для				

<p>профессиональной деятельности в соответствии с техническим заданием и нормативнотехнической документацией, соблюдая различные технические, энергоэффективные и экологические требования.</p>	<p>проектирования. ПК-1.2: Разрабатывает проектную и рабочую техническую документацию, оформляет завершённые проектно-конструкторские работы. ПК-1.3: Контролирует соответствия разрабатываемых проектов и технической документации стандартам, техническим условиям и другим нормативным документам. ПК-1.4: Решает вопросы присоединения к энергосистеме, выбирает способ канализации электроэнергии. ПК-1.5- Разрабатывает отдельные части проекта электроснабжения предприятий, организаций и учреждений. ПК-1.6: Сопровождает проект на стадии строительства.</p>	<p>схемы необходимые для выбора ЭО. <b>Владеть:</b> - методиками расчета и выбора оборудования систем ЭС; промышленных предприятий, городов и транспортных систем; навыки принятия решения по выбору проектного варианта.</p>	<p>Минимальный</p>	<p>современной терминологии. Могут быть допущены 2-3 неточности или незначительные ошибки, исправленные студентом с помощью преподавателя. В лабораторном задании могут быть допущены 2-3 фактические ошибки.</p> <p>Дан недостаточно полный и недостаточно развернутый ответ. Логика и последовательность изложения имеют нарушения. Допущены ошибки в раскрытии понятий, употреблении терминов. Студент не способен самостоятельно выделить существенные и несущественные признаки и причинно-следственные связи. В ответе отсутствуют выводы. Умение раскрыть значение обобщенных знаний не показано. Речевое оформление требует поправок, коррекции. В лабораторном задании могут быть допущены 4-5 фактических ошибок.</p>	<p>Удовлетворительно</p>
<p>ПК-2: Способен проводить обоснование проектных решений.</p>	<p>ПК-2.1: Рассчитывает и проектирует технические объекты в соответствии с техническим заданием с использованием стандартных средств автоматизации проектирования. ПК-2.2: Проводит</p>		<p>Не освоены</p>	<p>Ответ представляет собой разрозненные знания с существенными ошибками по вопросу. Присутствуют фрагментарность, нелогичность изложения. Студент не осознает связь обсуждаемого вопроса по билету с другими объектами дисциплины. Отсутствуют выводы, конкретизация и доказательность изложения. Речь неграмотная,</p>	<p>Неудовлетворительно</p>

	предварительные технико-экономические обоснования проектных расчетов. ПК-2.4: Технико-экономически обоснует принимаемые проектные решения.			терминология не используется. Дополнительные и уточняющие вопросы преподавателя не приводят к коррекции ответа студента. В лабораторном задании допущено более 5 фактических ошибок. <i>или</i> Ответ на вопрос полностью отсутствует <i>или</i> Отказ от ответа.
--	---	--	--	---

## 6.2. Примерные контрольные задания (вопросы) для промежуточной аттестации

Программа экзамена включает в себя 2 теоретических вопроса по всем разделам курса. Минимальное количество баллов, которое студенту необходимо набрать для допуска к экзамену, равно 45.

### Перечень экзаменационных вопросов:

1. Потери электроэнергии и мощности в отдельных элементах системы электроснабжения и их расчет.
2. Схемы и конструкции исполнения внутрицеховых сетей.
3. Основное оборудование внутрицеховых сетей.
4. Конструктивное исполнение электросетей до 1000 В.
5. Выбор варианта внутризаводского электроснабжения.
6. Главные схемы электрических станций и подстанций. Основные требования к схемам электроустановок.
7. Классификация электроприемников. Общие характеристики.
8. Коммутационные аппараты до 1000 В (автоматические выключатели, контакторы). Назначение, принцип действия.
9. Коммутационные аппараты до 1000 В (предохранители, пускатели). Назначение, принцип действия.
10. Конфигурация электрических сетей. Область применения. Назначение. Достоинства и недостатки.
11. Общие сведения об электроустановках.
12. Принцип выбора схем электрических подстанций.
13. Структурные схемы электростанций и подстанций.
14. Основные понятия конструирования.
15. Стадии разработки конструкторской документации.
16. Стадии технологической подготовки производства. Основные производственные службы.
17. Документация технической подготовки производства.
18. Качество изделий. Условия эксплуатации. Конструктивно-технические требования.
19. Разработка технического задания. Содержание предпроектных расчетов. Общие сведения.
20. Разработка технического задания. Расчет статических и динамических нагрузок при проектировании электроприводов.
21. Разработка технического задания. Расчет мощности и выбор типа электродвигателя электропривода при продолжительном и кратковременном режиме работы.

22. Разработка технического задания. Расчет мощности и выбор типа электродвигателя электропривода при повторно-кратковременном режиме работы.
23. Особенности проектирования асинхронных электроприводов. Короткозамкнутый асинхронный электродвигатель (АД) с переключением обмоток статора. Плавнорегулируемый АД с фазным реактором.
24. Особенности проектирования асинхронных электроприводов. Регулируемый двухфазный АД. Специальные режимы АД для получения ползучей скорости.
25. Оценка надежности проектируемого устройства.
26. Алгоритмизация дискретных процессов управления.
27. Алгоритмизация непрерывных процессов управления. Типовые регуляторы.
28. Алгоритмизация непрерывных процессов управления. Экстремальные регуляторы.
29. Техничко-экономическое обоснование проекта.
30. Оформление рабочего проекта. Разработка электрических схем.
31. Оформление рабочего проекта. Требования потребителя.
32. Оформление рабочего проекта. Составление программы-методики испытаний.
33. Патентно-лицензионный поиск. Изобретательство.

**Критерии оценки:**

Характеристика ответа на теоретические вопросы	Количество набранных баллов
Поставленные вопросы раскрыты полностью, для пояснения приведены рисунки, схемы, графики, расчетные формулы, верно указаны единицы измерения; в ответе используется специальная терминология и показаны знания, освоенные студентом самостоятельно при изучении современных периодических изданий по дисциплине, ответ структурирован и логичен. Показана совокупность осознанных знаний по дисциплине с учетом междисциплинарных связей. Могут быть допущены недочеты в определении понятий, исправленные студентом самостоятельно в процессе ответа.	26-30 б.
Поставленные вопросы раскрыты полностью, для пояснения приведены рисунки, схемы, графики, расчетные формулы, верно указаны единицы измерения; в ответе используется специальная терминология. Ответ структурирован и логичен. Могут быть допущены 2-3 незначительные ошибки, исправленные студентом с помощью преподавателя.	20-25 б.
Дан недостаточно полный и недостаточно развернутый ответ. Логика и последовательность изложения имеют нарушения. Допущены ошибки в раскрытии понятий, употреблении терминов. Студент затрудняется привести поясняющие формулы, схемы, рисунки и графики, путает единицы измерения величин.	15-19 б.
<p>Ответ представляет собой разрозненные знания с существенными ошибками по вопросу. Студент не осознает связь обсуждаемых вопросов по билету с другими объектами дисциплины. В ответе отсутствуют поясняющие формулы, схемы, рисунки и графики, специальная терминология. Дополнительные и уточняющие вопросы преподавателя не приводят к коррекции ответа студента</p> <p><i>или</i></p> <p>ответ на вопрос полностью отсутствует</p> <p><i>или</i></p> <p>отказ от ответа.</p>	0 б.

### 6.3. Методические материалы, определяющие процедуры оценивания

<b>Характеристики процедуры</b>	
Вид процедуры	Экзамен
Цель процедуры	выявить степень сформированности компетенций УК-2.1, УК-2.2, УК-2.3, УК-2.4, УК-2.5, УК-2.6, УК-2.7, ПК-1.1, ПК-1.2, ПК-1.3, ПК-1.4, ПК-1.5, ПК-1.6, ПК-2.1, ПК-2.2, ПК-2.4.
Локальные акты вуза, регламентирующие проведение процедуры	Положение о проведении текущего контроля успеваемости и промежуточной аттестации обучающихся СВФУ, версия 3.0, утверждено ректором СВФУ 19.02.2019 г. Положение о балльно-рейтинговой системе в СВФУ, версия 4.0, утверждено 21.02.2018 г.
Субъекты, на которых направлена процедура	студенты 3 курса бакалавриата
Период проведения процедуры	Летняя экзаменационная сессия
Требования к помещениям и материально-техническим средствам	-
Требования к банку оценочных средств	-
Описание проведения процедуры	Экзамен принимается в устной форме по билетам, с учетом набранных баллов в течении семестра.
Шкалы оценивания результатов	Шкала оценивания результатов приведена в п. 6.1.РПД.
Результаты процедуры	В результате сдачи всех заданий для СРС студенту необходимо набрать 45 баллов, чтобы быть допущенным к экзамену.

### 7. Учебно-методическое и информационное обеспечение учебной дисциплины (модуля)

№ п/п	Автор, название, место издания, издательство, год издания учебной литературы, вид и характеристика иных информационных ресурсов	Наличие грифа, вид грифа	Количество экземпляров в библиотеке СВФУ
Основная литература			
	В.П. Шеховцов. Расчет и проектирование схем электроснабжения. Методическое пособие для курсового проектирования: 2-е изд.: Москва Форум-ИНФРА-М, 2007. – 213 с.: ил.	МО РФ	11
Дополнительная литература			
	Балаков Ю.Н., Мисриханов М.Ш., Шунтов А.В. Проектирование схем электроустановок: Учеб. пособие для вузов. – М.: издательство МЭИ, 2009. – 288 с.: ил.		
	Справочник по проектированию электрических сетей и электрооборудования/Под ред. Ю.Г. Барыбина и		

	др. – М.: ЭАИ, 1991. – 464 с.		
	Справочник по проектированию электроснабжения/Под ред. Ю.Г. Барыбина и др. – М.: ЭАИ, 1990. – 576 с.		
	Справочник по электроснабжению промышленных предприятий. Проектирование и расчет/А.С. Овчаренко и др. – Киев: Техника, 1985. – 275 с.		

## 8. Перечень ресурсов информационно-телекоммуникационной сети «Интернет» (далее сеть-Интернет), необходимых для освоения дисциплины

*Перечень ресурсов информационно-телекоммуникационной сети "Интернет", необходимых для освоения дисциплины (модуля)*

1. Основы электроники для студентов, радиолюбителей, инженеров, <http://www.sxemotehnika.ru/o-proekte.html>.
2. Электrolаборатория, автор Янсюкевич В.А., <http://yanviktor.narod.ru/>.
3. Электrolаборатория, <http://yanviktor.narod.ru/index.htm>.
4. Школа для электрика (Образовательный сайт. Моя профессия-электрик) <http://www.electricalschool.info/maschiny>
5. Школа для электрика (Справочник электрика) <http://www.electricalschool.info/spravochnik/>
6. Курс по электротехнике и основам электронике. Ванюшин М.Б. <http://eleczone.ru>
7. Справочник электрика и энергетика. <http://www.elecab.ru/history.shtml>
8. Электронная электротехническая библиотека. <http://www.electrolibrary.info/history/>

## 9. Описание материально-технической базы, необходимой для осуществления образовательного процесса по дисциплине

- модульная объектно-ориентированная динамическая учебная среда «Moodle».

## 10. Перечень информационных технологий, используемых при осуществлении образовательного процесса по дисциплине, включая перечень программного обеспечения и информационных справочных систем.

### 10.1. Перечень информационных технологий, используемых при осуществлении образовательного процесса по дисциплине

При осуществлении образовательного процесса по дисциплине используются следующие информационные технологии:

- использование на занятиях электронных изданий (чтение лекций с использованием слайд-презентаций, электронного учебного пособия), видео- и аудиоматериалов (через Интернет);
- организация взаимодействия с обучающимися посредством электронной почты и СДО Moodle.

### 10.2. Перечень программного обеспечения

<https://www.s-vfu.ru/universitet/rukovodstvo-i-struktura/strukturnye-podrazdeleniya/ui/software-ui/>  
<https://docs.google.com/spreadsheets/d/1Pf5qJ0nR14osbQB5j->

### 10.3. Перечень информационных справочных систем

[https://www.s-vfu.ru/universitet/rukovodstvo-i-struktura/vspomogatelnye-podrazdeleniya/nauchnaya-biblioteka/page60.php?clear\\_cache=Y](https://www.s-vfu.ru/universitet/rukovodstvo-i-struktura/vspomogatelnye-podrazdeleniya/nauchnaya-biblioteka/page60.php?clear_cache=Y)

