

Документ подписан простой электронной подписью
 Информация о владельце:
 ФИО: Рукович Александр Владимирович
 Должность: Директор
 Дата подписания: 24.11.2021 17:02:25
 Уникальный программный ключ:
 f45eb7c44954caac05ea7d4f32eb8d7d6b3cb96ae6d9b4bda094afddaffb705f

Министерство образования и науки Российской Федерации
 Федеральное государственное автономное образовательное учреждение высшего образования
 «СЕВЕРО-ВОСТОЧНЫЙ ФЕДЕРАЛЬНЫЙ УНИВЕРСИТЕТ ИМЕНИ М.К. АММОСОВА»
 Технический институт (филиал) ФГАОУ ВО «СВФУ» в г. Нерюнгри

Кафедра Горное дело

РАБОЧАЯ ПРОГРАММА
Дисциплины Б1.Б.15.02 Компьютерная графика

для программы специалитет
 по специальности
 21.05.04 – Горное дело
 Специализации:

Подземная разработка пластовых месторождений
Открытые горные работы
 3-С-ГД-17(6,5)
 Форма обучения: заочная

Автор: Кузнецов С.А., ст.препод. кафедры «Горное дело» mail:sergey9ksergey9k@mail.ru

<p>РЕКОМЕНДОВАНО Представитель кафедры разработчика <i>Редлих Э.Ф.</i> /Редлих Э.Ф./ Заведующий кафедрой разработчика <i>Гриб Н.Н.</i> /Гриб Н.Н./ протокол № <u>3</u> от «<u>04</u>» <u>03</u> 2017 г.</p>	<p>ОДОБРЕНО Представитель выпускающей кафедры <i>Редлих Э.Ф.</i> /Редлих Э.Ф./ Заведующий выпускающей кафедрой <i>Гриб Н.Н.</i> /Гриб Н.Н./ протокол № <u>3</u> от «<u>04</u>» <u>03</u> 2017 г.</p>	<p>ПРОВЕРЕНО Нормоконтроль в составе ОПОП пройден Специалист УМО <i>Санникова С.Р.</i> /Санникова С.Р./ «<u>16</u>» <u>03</u> 2017 г.</p>
<p>Рекомендовано к утверждению в составе ОП Председатель УМС <i>Яковлева Л.А.</i> Яковлева Л.А./ протокол УМС № <u>9</u> от «<u>04</u>» <u>05</u> 2017 г.</p>		<p>Зав. библиотекой <i>Гошанская И.С.</i> /Гошанская И.С./ «<u>16</u>» <u>03</u> 2017 г.</p>

Нерюнгри 2017

1. АННОТАЦИЯ к рабочей программе дисциплины

Б1.Б.15.02 Компьютерная графика

Трудоемкость 3з.е.

1.1. Цель освоения и краткое содержание дисциплины

Целью дисциплины является формирование у студентов знаний, умений и навыков использования средств информационных технологий в области компьютерной графики и применению данных знаний в их дальнейшей профессиональной деятельности.

Задачи:

- ознакомить студентов с основными направлениями развития информатики в области компьютерной графики;
- сформировать и укрепить систему основных понятий и этапов создания геометрических объектов как основы для дальнейшего изучения работы в конкретных графических пакетах;
- овладение студентам глубокими знаниями теоретических основ и закономерностей компьютерной графики, выделяя ее специфику;
- развить у студентов пространственное мышление и воображение, необходимые для построения визуальных объектов;
- научить студентов оценивать преимущества, недостатки и ограничения того или иного графического пакета и графического формата в зависимости от поставленной перед ними задачи.

Краткое содержание

Дисциплина подразделяется на разделы, каждый из которых рассматривает определенную составляющую компьютерной графики. Так, в первом разделе дается понятие отображения графического объекта в компьютерной графике, их классификация, преобразование и проецирование объектов, машинная генерация объектов. Рассматривается история развития компьютерной графики, начиная с механических счетных устройств и до сегодняшнего дня.

Второй раздел знакомит студентов с программными средствами компьютерной графики, их классификацией. А также с более подробным рассмотрением видов компьютерной графики: двумерная (растровая, векторная), трехмерная, презентационная и деловая.

Третий раздел посвящен изучению базовых растровых алгоритмов компьютерной графики: координаты, их прямое вычисление.

Завершается изучение дисциплины изучением методов и алгоритмов графики.

1.2. Перечень планируемых результатов обучения по дисциплине, соотнесенных с планируемыми результатами освоения образовательной программы

Планируемые результаты освоения программы(содержание и коды компетенций)	Планируемые результаты обучения по дисциплине
ОПК-7 умением пользоваться компьютером как средством управления и обработки информационных массивов	<i>Знать:</i> -роль и место компьютерной графики в системе наук и их основных отраслях; - этапы внедрения компьютерной графики; - виды компьютерной графики и особенности их применения; - типы графических файлов; - основные инструменты компьютерной графики; - состав типовой программной системы компьютерной графики; - законы создания цветowych моделей;

	<ul style="list-style-type: none"> - преобразования координат и объектов; - методы, алгоритмы и этапы создания изображений; - способы создания анимации. <p><i>Уметь:</i></p> <ul style="list-style-type: none"> – начинать и завершать работу с любым графическим приложением ЭВМ; - выполнять настройку конфигурации прикладных графических пакетов; -производить отладку графических пакетов на ЭВМ; - поэтапно создавать геометрические объекты, используя инструменты пакета компьютерной графики; - редактировать изображение как любой объект и используя специальные эффекты (фильтры); -сохранять изображение на диске в виде графического файла; -оптимально выбирать тип графического файла; -загружать его в оперативную память компьютера; -обмениваться графическими изображениями между различными пакетами компьютерной графики; - организовывать выдачу результата на экран и на печатающее устройство; -графически оформлять программные приложения, созданные ими же ранее; <p><i>Владеть:</i></p> <ul style="list-style-type: none"> -основными приемами и методами работы в графических пакетах для получения эффективного результата при решении конкретных учебных заданий. - программами на известных им языках программирования для создания графического изображения; -создавать анимационные проекты различными способами; -представлять итоги своей работы в виде электронных презентаций;
--	--

1.3. Место дисциплины в структуре образовательной программы

Индекс	Наименование дисциплины (модуля), практики	Семестр изучения	Индексы и наименования учебных дисциплин (модулей), практик	
			на которые опирается содержание данной дисциплины (модуля)	для которых содержание данной дисциплины (модуля) выступает опорой
Б1.Б.15.02	Компьютерная графика	4	Информатика	Специальные дисциплины

1.4. Язык преподавания: русский.

2. Объем дисциплин в зачетных единицах с указанием количества академических часов, выделенных на контактную работу обучающихся с преподавателем (по видам учебных занятий) и на самостоятельную работу обучающихся

Выписка из учебного плана гр. 3-С-ГД-17(6,5)

Код и название дисциплины по учебному плану	Б.1.Б.15.02 Компьютерная графика	
Курс изучения	2	
Семестр(ы) изучения	3,4	
Форма промежуточной аттестации (зачет/экзамен)	Зачет	
Контрольная работа, семестр выполнения	4	
Трудоемкость (в ЗЕТ)	3ЗЕТ	
Трудоемкость (в часах) (сумма строк №1,2,3), в т.ч.:	108	
№1. Контактная работа обучающихся с преподавателем (КР), в часах:	Объем аудиторной работы, в часах	В т.ч. с применением ДОТ или ЭО1, в часах
Объем работы (в часах) (1.1.+1.2.+1.3.):	14	-
1.1. Занятия лекционного типа (лекции)	2	-
1.2. Занятия семинарского типа, всего, в т.ч.:		-
- семинары (практические занятия, коллоквиумы и т.п.)	-	-
- лабораторные работы	-	-
- практикумы	8	-
1.3. КСР (контроль самостоятельной работы, консультации)	4	-
№2. Самостоятельная работа обучающихся (СРС) (в часах)	90	
№3. Количество часов на экзамен (при наличии экзамена в учебном плане)	-	

3. Содержание дисциплины, структурированное по темам с указанием отведенного на них количества академических часов и видов учебных занятий

3.1. Распределение часов по разделам и видам учебных занятий

Раздел	Всего часов	Контактная работа, в часах									Часы СРС
		Лекции	из них с применением ЭО и ДОТ	Семинары (практические занятия, коллоквиумы)	из них с применением ЭО и ДОТ	Лабораторные работы	из них с применением ЭО и ДОТ	Практикумы	из них с применением ЭО и ДОТ	КСР (консультации)	
Уст.лекция	2	2									
Основы теории компьютерной графики САПР AutoCAD. ПР№1	23	-						2		1	20(ПР)
Программные средства компьютерной графики ПР№2	23	-						2		1	20(ПР)
Базовые растровые алгоритмы ПР№3	23	-						2		1	20(ПР)
Дизайнерские программы ПР№4	23	-						2		1	20(ПР)
Контрольная работа	10	-	-	-	-	-	-	-	-	-	10(кр)
Зачет	4										4(з)
Итого	108	2	-	-	-	-	-	8	-	4	90(4з)

Примечание: ПР- оформление и подготовка к защите; РГР- оформление и подготовка к защите расчетно-графической работы; ТР- теоретическая подготовка; кр – выполнение контрольной работы;

3.2. Содержание тем программы дисциплины

Тема 1.. Основы теории компьютерной графики САПР AutoCAD

Виды компьютерной графики. Растровая графика. Достоинства растровой графики. Недостатки растровой графики. Векторная графика. Достоинства векторной графики. Недостатки векторной графики. Сравнение растровой и векторной графики. Особенности растровых и векторных программ. Фрактальная графика Области применения компьютерной графики. История компьютерной графики.

Тема 2. Программные средства компьютерной графики. Форматы графических файлов. Векторные форматы. Растровые форматы. Методы сжатия графических данных. Сохранение изображений в стандартных форматах, а также собственных форматах графических программ. Преобразование файлов из одного формата в другой.

Тема 3. Базовые растровые алгоритмы

Цвет в компьютерной графике. Описание цветовых оттенков на экране монитора и на принтере (цветовые модели). Цветовая модель RGB. Формирование собственных цветовых оттенков на экране монитора. Цветовая модель CMYK. Формирование собственных цветовых оттенков при печати изображений.

Взаимосвязь цветовых моделей RGB и CMYK. Кодирование цвета в различных графических программах. Цветовая модель HSB (Тон -Насыщенность - Яркость).

Тема 4. Блоки в AutoCAD.

Дизайнерские программы для работы с растровой графикой. Adobe Photoshop, Photo-Paint, Paint Shop Pro, Microsoft PhotoDraw, Adobe PhotoDeluxe, Corel Painter, Corel Photo-Paint и др. Трехмерное моделирование 3D Studio, 3DsMax. Математические и алгоритмические основы трехмерной графики. Этапы построения подвижного изображения реального физического тела и применяемые при их реализации методы.

3.3. Формы и методы проведения занятий, применяемые учебные технологии

В процессе преподавания дисциплины используются традиционные технологии наряду с активными и интерактивными технологиями.

Учебные технологии, используемые в образовательном процессе

Раздел дисциплины	Семестр	Используемые активные/интерактивные образовательные технологии	Количество часов
Программные средства компьютерной графики	4	Лекции- презентации Самопрезентация по данной теме	2пр
Базовые растровые алгоритмы		Технологии формирования научно-исследовательской деятельности	2пр
Итого:			4пр

4. Перечень учебно-методического обеспечения для самостоятельной работы обучающихся по дисциплине

4.1 СодержаниеСРС

№	Наименование раздела (темы) дисциплины	Вид СРС	Трудоемкость (в часах)	Формы и методы контроля
1	Основы теории компьютерной графики.	Анализ практического материала и выполнение ПР№1-№4	20	Оформление практических заданий и подготовка к защите, (внеауд.СРС)
2	Программные средства компьютерной графики		20	
3	Базовые растровые алгоритмы		20	
4	Дизайнерские программы		20	
	Контрольная работа	Выполнение контрольной работы	10	Анализ практического материала, подготовка к защите (внеауд.СРС)
	Итого 4 семестр		90	

4.2 Практические работы

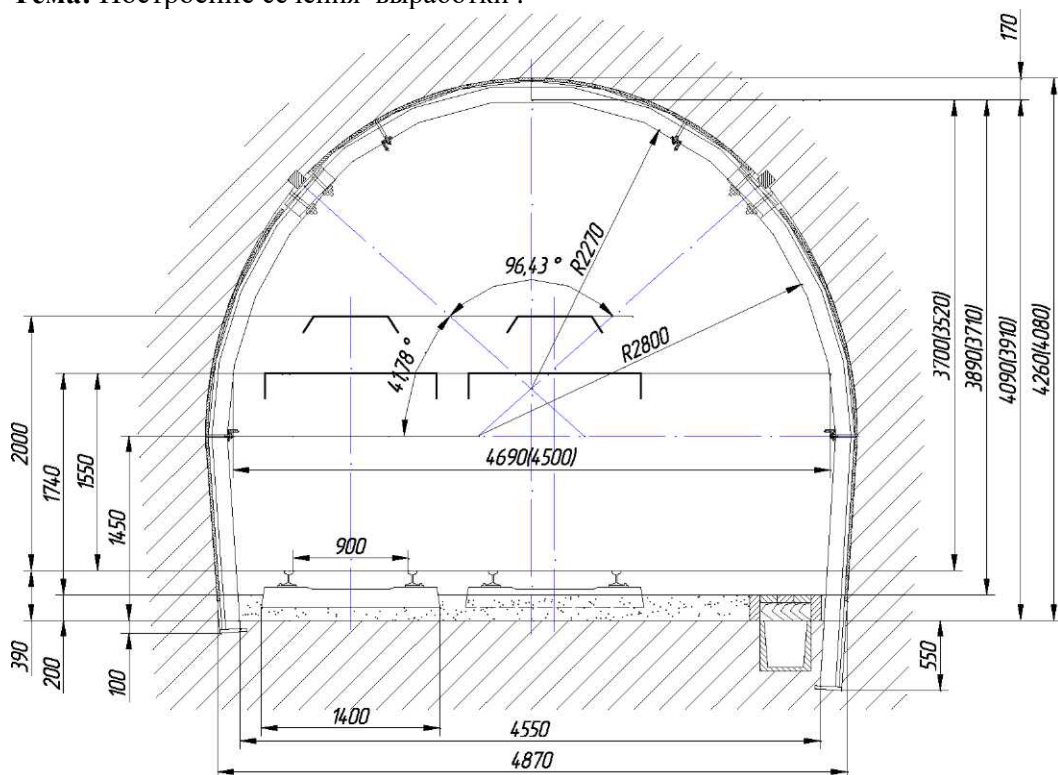
№	Наименование работы
1	Основы графического пакета AutoCAD. Построение простейших примитивов
2	Основы графического пакета AutoCAD. Построение простейших примитивов
3	Черчение сложных объектов.
4	Обработка растровых изображений. Вставка их в чертёж AutoCAD. Трёхмерное моделирование в AutoCAD.

— Критерии оценки:

Компетенции	Характеристика ответа на теоретический вопрос / выполнения практического задания	Количество набранных баллов
ОПК-7	Работа выполнена в соответствии с методическими указаниями. Дан полный, развернутый ответ на поставленный вопрос, показана совокупность осознанных знаний по дисциплине, доказательно раскрыты основные положения вопросов; в ответе прослеживается четкая структура, логическая последовательность, отражающая сущность раскрываемых понятий, теорий, явлений. Знание по предмету демонстрируется на фоне понимания его в системе данной науки и междисциплинарных связей. Могут быть допущены недочеты в определении терминов и понятий, исправленные студентом самостоятельно в процессе ответа.	15балл
	Работа выполнена в соответствии с методическими указаниями. Дан полный, развернутый ответ на поставленный вопрос, показано умение выделить существенные и несущественные признаки, причинно-следственные связи. Ответ четко структурирован, логичен, Могут быть допущены 2-3 неточности или незначительные ошибки, исправленные студентом с помощью преподавателя.	12балл
	Работа выполнена с незначительными отклонениями от ГОСТа. Дан недостаточно полный и недостаточно развернутый ответ. Логика и последовательность изложения имеют нарушения. Допущены ошибки в раскрытии понятий, употреблении терминов. Студент не способен самостоятельно выделить существенные и несущественные признаки и причинно-следственные связи. В ответе отсутствуют выводы. Умение раскрыть значение обобщенных знаний не показано	9балл
	Работа выполнена с отклонениями от ГОСТа. Требуется переделки. Ответ представляет собой разрозненные знания с существенными ошибками по вопросу. Присутствуют фрагментарность, нелогичность изложения. Студент не осознает связь обсуждаемого вопроса по билету с другими объектами дисциплины. Отсутствуют выводы, конкретизация и доказательность изложения. Речь неграмотная, терминология не используется. <i>Или</i> Ответ на вопрос полностью отсутствует <i>или</i> Отказ от ответа	0 балл

4.3. Контрольная работа(по вариантам)

Тема: Построение сечения выработки .



Критерии оценки:

Компетенции	Характеристика ответа на теоретический вопрос / выполнения практического задания	Количество набранных баллов
ОПК-7	Работа выполнена в соответствии с методическими указаниями. Дан полный, развернутый ответ на поставленный вопрос, показана совокупность осознанных знаний по дисциплине, доказательно раскрыты основные положения вопросов; в ответе прослеживается четкая структура, логическая последовательность, отражающая сущность раскрываемых понятий, теорий, явлений. Знание по предмету демонстрируется на фоне понимания его в системе данной науки и междисциплинарных связей. Могут быть допущены недочеты в определении терминов и понятий, исправленные студентом самостоятельно в процессе ответа.	40балл
	Работа выполнена в соответствии с методическими указаниями. Дан полный, развернутый ответ на поставленный вопрос, показано умение выделить существенные и несущественные признаки, причинно-следственные связи. Ответ четко структурирован, логичен, Могут быть допущены 2-3 неточности или незначительные ошибки, исправленные студентом с помощью преподавателя.	32балл
	Работа выполнена с незначительными отклонениями от ГОСТа. Дан недостаточно полный и недостаточно развернутый ответ. Логика и последовательность изложения имеют нарушения. Допущены ошибки в раскрытии понятий, употреблении терминов. Студент не способен самостоятельно выделить существенные и несущественные признаки и причинно-следственные связи. В ответе отсутствуют выводы. Умение раскрыть значение обобщенных знаний не показано	24балл

	<p>Работа выполнена с отклонениями от ГОСТа. Требуется переделка. Ответ представляет собой разрозненные знания с существенными ошибками по вопросу. Присутствуют фрагментарность, нелогичность изложения. Студент не осознает связь обсуждаемого вопроса по билету с другими объектами дисциплины. Отсутствуют выводы, конкретизация и доказательность изложения. Речь неграмотная, терминология не используется.</p> <p><i>Или</i> Ответ на вопрос полностью отсутствует <i>или</i> Отказ от ответа</p>	0 балл
--	--	--------

5. Методические указания для обучающихся по освоению дисциплины

Методические указания для помощи обучающимся в успешном освоении дисциплины в соответствии с запланированными видами учебной и самостоятельной работы обучающихся:

1. Методические указания к практическим работам (Раздел «Методический блок»)
2. Варианты контрольной работы и указания к выполнению. (Раздел «Практический блок»)

Методические указания размещены в СДО Moodle: <http://moodle.nfygu.ru/course/view.php?id=>

Рейтинговый регламент по дисциплине:

№	Вид выполняемой учебной работы (контролирующие материалы)		Количество баллов (min)	Количество баллов (max)	Примечание
	Испытания / Формы СРС	Время, час			
4 семестр					
1	Практические работы	4x10ч.=40ч.	36	15б.х4=60б.	Оформление в соответствии с МУ
4	Контрольная работа	14ч.	24	40б.	Оформление в соответствии с МУ
Итого:		54час.	60б.	100балл.	Минимум 60 балл

6.1 Методические материалы, определяющие процедуры оценивания

- 7 В соответствии с п. 5.13 Положения о балльно-рейтинговой системе в СВФУ (утвержденный приказом ректором СВФУ 31.05.2016 г.), зачет «ставится при наборе не менее 60 баллов». Таким образом, процедура зачета не предусмотрена

7. Перечень основной и дополнительной учебной литературы, необходимой для освоения дисциплины

п	Автор, название, место издания, издательство, год издания, вид и характеристика иных информационных ресурсов	Наличие грифа, вид грифа	кол-во экз. в библиотечке ТИ(ф) СВФУ	Доступ В ЭБС	Кол-во студ
	Основная литература				30
1	1.Суфляева, Н.Е. Автокад в инженерной графике: Учеб. пособие: В 3 ч. — Ч. 1: Создание рабочей среды. [Электронный ресурс] / Н.Е. Суфляева, Е.С. Федорова. — Электрон. дан. — М. : МГТУ им. Н.Э. Баумана, 2007. — 16 с.	Рекомендовано методической комиссией ГУИМЦ при МГТУ им. Н.Э. Баумана		http://e.lanbook.com/book/58494	
2	Суфляева, Н.Е. Автокад в инженерной графике: Учеб. пособие: В 3 ч. — Ч. 2: Построение изображений. [Электронный ресурс] / Н.Е. Суфляева, Е.С. Федорова. — Электрон. дан. — М. : МГТУ им. Н.Э. Баумана, 2007. — 32 с.			http://e.lanbook.com/book/58495	
	Дополнительная литература	-«-			
2	AutoCAD 2010. Официальный учебный курс. [Электронный ресурс] — Электрон. дан. — М. : ДМК Пресс, 2010. — 694 с.			http://e.lanbook.com/book/1322	

8. Перечень ресурсов информационно-телекоммуникационной сети «Интернет» (далее сеть-Интернет), необходимых для освоения дисциплины

1. Математические основы картографирования: координатные системы, эллипсоид, картографические проекции, трансформация координат
//URL: <http://kartoweb.itc.nl/geometrics/Introduction/introduction.html>
2. ГИС-глоссарий //URL: <http://ne-grusti.narod.ru/Glossary/index.html>
3. Ресурс Дата+: Геоинформационные Системы //URL: <http://www.dataplus.ru>
4. Ресурс Дата+: Архив выпусков журнала «ArcReview»
//URL: <http://www.dataplus.ru/Arcrev/index.html>
5. Ресурс Дата+: Англо-русский толковый словарь по геоинформатке
//URL: <http://www.dataplus.ru/Dict>
13. Ресурсы научной электронной библиотеки elibrary.ru // URL: www.elibrary.ru (по

подписке)

14. Ресурсы электронно-библиотечной системы издательства «Лань» // URL: www.e.lanbook.com (по подписке)

15. Ресурсы электронно-библиотечной системы образовательных и просветительских изданий // URL: www.iqlib.ru (по подписке).

9. Материально-техническая база, необходимая для осуществления образовательного процесса по дисциплине (модулю)

Таблица 10

№ п/п	Виды учебной работы (лекция, практич. занятия, семинары, лаборат. раб.)	Наименование специализированных аудиторий, кабинетов, лабораторий и пр.	СРС	Перечень основного оборудования (в т.ч. аудио-, видео-, графическое сопровождение)
1	Практические работы №1-4	А409 А511	54 час.	<i>Ноутбуки, проектор, экран(в комплекте)</i> <i>Программы:</i> Adobe Photoshop, Photo-Paint, Paint Shop Pro, Microsoft PhotoDraw, Adobe PhotoDeluxe, Corel Painter, Corel Photo-Paint и др.

