

**Рабочая программа дисциплины**  
**Б1.В.08 Релейная защита и автоматика**  
для программы бакалавриата  
по направлению подготовки  
13.03.02 «Электроэнергетика и электротехника»  
Направленность (профиль) программы: «Электропривод и автоматика»  
Форма обучения – очная

Автор: Шабо К.Я., к.т.н., доцент кафедры ЭПиАПП, e-mail: [kamilshabo@rambler.ru](mailto:kamilshabo@rambler.ru)

РЕКОМЕНДОВАНО Заведующий кафедрой разработчика ЭПиАПП _____ / <u>Рукович А.В.</u> протокол №6 от «26» марта 2026 г.	ОДОБРЕНО Заведующий выпускающей кафедрой ЭПиАПП _____ / <u>Рукович А.В.</u> протокол №6 от «26»марта 2026 г.	ПРОВЕРЕНО Нормоконтроль в составе ОПОП пройден Специалист УМО _____ / <u>Емельянова К.Н./</u> «22» апреля 2026 г.
Рекомендовано к утверждению в составе ОПОП Председатель УМС _____ / <u>Ядреева Л.Д.</u> протокол УМС №9 от «23» апреля 2026 г.		Зав. библиотекой _____ / <u>Семененко И.А./</u> «20» апреля 2026 г.

Нерюнгри 2026

**1. АННОТАЦИЯ**  
**к рабочей программе дисциплины**  
**Б1.В.08 Релейная защита и автоматика**  
Трудоемкость 5 з.е.

**1.1. Цель освоения и краткое содержание дисциплины**

Целью изучения дисциплины является формирование знаний о принципах организации и технической реализации релейной защиты и автоматизации электроэнергетических систем.

Задачей изучения дисциплины является усвоение студентами основных принципов выполнения защит, как отдельных элементов, так и системы в целом, а также основных положений по расчету систем релейной защиты

**Краткое содержание дисциплины:**

Краткое содержание дисциплины: Требования, предъявляемые к релейной защите, векторные диаграммы для коротких замыканий и несимметричных режимов. Принципы построения защит с относительной селективностью линий в сети с одним или несколькими источниками питания. Защиты с абсолютной селективностью линий электропередачи. Резервирования отказов защит и выключателей. Принципы выполнения основных и резервных защит на энергообъектах. Интеграция МТП в нижний уровень АСУ ТП объекта.

**1.2. Перечень планируемых результатов обучения по дисциплине, соотнесенных с планируемыми результатами освоения образовательной программы**

Наименование категории (группы) компетенций	Планируемые результаты освоения программы (код и содержание компетенции)	Индикаторы достижения компетенций	Планируемые результаты обучения по дисциплине	Оценочные средства
Системное и критическое мышление	УК-1: Способен осуществлять поиск, критический анализ и синтез информации, применять системный подход для решения поставленных задач	<p>УК-1.1: Анализирует задачу, выделяя ее базовые составляющие.</p> <p>УК-1.2: Обосновывает выбор метода поиска и анализа информации для решения поставленной задачи</p> <p>УК-1.3: При обработке информации формирует собственные мнения и суждения на основе системного анализа, аргументирует свои выводы и точку зрения.</p>	<p><b>Знать:</b></p> <ul style="list-style-type: none"> <li>- основные принципы выполнения релейной защиты; особенности их использования для осуществления защиты отдельных элементов электрической системы;</li> <li>– тенденции развития элементной базы релейной защиты и автоматизации, истории развития дисциплины;</li> <li>– назначение функции и области применения устройств релейной защиты и автоматизации в системах электроснабжения.</li> </ul> <p><b>Уметь:</b></p> <ul style="list-style-type: none"> <li>- рассчитывать и проектировать систем релейной защиты;</li> <li>– производить расчет устройств релейной защиты элементов</li> </ul>	Разноуровневые задания, лабораторные работы, практические работы, РГР, экзамен.

		<p>УК-1.4: Предлагает возможные варианты решения поставленной задачи, оценивая их достоинства и недостатки</p>	<p>схемы электроснабжения (электродвигателей, трансформаторов, генераторов, линий); – проверять разрабатываемые устройства защиты по чувствительности; разрабатывать схемы релейной защиты и автоматики элементов</p>	
Проектный	<p>ПК-1: Способен принимать участие в проектировании объектов профессиональной деятельности в соответствии с техническим заданием и нормативнотехнической документацией, соблюдая различные технические, энергоэффективные и экологические требования.</p>	<p>ПК-1.1: Осуществляет сбор и анализ исходных данных для проектирования</p>	<p>схемы электроснабжения промышленного предприятия; <b>Владеть:</b> - навыками проектирования систем релейной защиты; пониманием необходимости системного решения технико-экологических проблем; - методами расчета устройств защиты элементов систем электроснабжения; - методами расчета токов короткого замыкания.</p>	
Эксплуатационный	<p>ПК-2: Способен проводить обоснование проектных решений.</p> <p>ПК-3: Способен применять методы и технические средства эксплуатационных испытаний и диагностики электроэнергетического и электротехнического оборудования.</p>	<p>ПК-2.3: Выбирает и проверяет электрооборудование на среднем и низком напряжении, рассчитывает режимы его работы</p> <p>ПК-3.1: Организует эксплуатацию электрооборудования на среднем и низком напряжении.</p>		

### 1.3. Место дисциплины в структуре образовательной программы

Индекс	Наименование дисциплины (модуля), практики	Семестр изучения	Индексы и наименования учебных дисциплин (модулей), практик	
			на которые опирается содержание данной дисциплины (модуля)	для которых содержание данной дисциплины (модуля) выступает опорой
Б1.В.08	Релейная защита и автоматика	8	Б1.О.17 Теоретические основы электротехники Б1.В.07 Основы электроснабжения Б1.О.21 Электрические и электронные аппараты Б1.В.04 Элементы систем автоматики	Б2.В.04(Пд) Производственная преддипломная практика Б3.01(Д) Подготовка к процедуре защиты и защита выпускной квалификационной работы

1.4. Язык преподавания: русский.

**2. Объем дисциплины в зачетных единицах с указанием количества академических часов, выделенных на контактную работу обучающихся с преподавателем (по видам учебных занятий) и на самостоятельную работу обучающихся**

Выписка из учебного плана:

Код и название дисциплины по учебному плану	Б1.В.08 Релейная защита и автоматика	
Курс изучения	4	
Семестр(ы) изучения	8	
Форма промежуточной аттестации (зачет/экзамен)	экзамен	
Расчетно-графическая работа, семестр выполнения	8	
Трудоемкость (в ЗЕТ)	5 ЗЕТ	
<b>Трудоемкость (в часах) (сумма строк №1,2,3), в т.ч.:</b>	180	
<b>№1. Контактная работа обучающихся с преподавателем (КР), в часах:</b>	Объем аудиторной работы, в часах	В т.ч. с применением ДОТ или ЭО <sup>1</sup> , в часах
Объем работы (в часах) (1.1.+1.2.+1.3.):	70	
1.1. Занятия лекционного типа (лекции)	22	
1.2. Занятия семинарского типа, всего, в т.ч.:		
- практические занятия		
- в форме практической подготовки	22	
- лабораторные работы	22	
- практикумы (в т.ч. в форме практической подготовки)		
1.3. КСР (контроль самостоятельной работы, консультации)	4	
<b>№2. Самостоятельная работа обучающихся (СРС) (в часах)</b>	83	
<b>№3. Количество часов на экзамен (при наличии экзамена в учебном плане)</b>	27	

<sup>1</sup>Указывается, если в аннотации образовательной программы по позиции «Сведения о применении дистанционных технологий и электронного обучения» указан ответ «да».

### 3. Содержание дисциплины, структурированное по темам с указанием отведенного на них количества академических часов и видов учебных занятий

#### 3.1. Распределение часов по разделам и видам учебных занятий

Раздел	Всего часов	Контактная работа, в часах								Часы СРС	
		Лекции	из них с применением ЭО и ДОТ	Практические занятия (в форме практической подготовки)	из них с применением ЭО и ДОТ	Лабораторные работы	из них с применением ЭО и ДОТ	Практикумы	из них с применением ЭО и ДОТ		КСР (консультации)
Общие понятия о релейной защите	26	4		4		4					4 (ПР) 2 (ЛР) 8 (РГР)
Принципы построения измерительных и логических измерительных и логических органов релейной защиты	27	4		4		4			1		4 (ПР) 2 (ЛР) 8 (РГР)
Элементы устройств релейной защиты и автоматики	30	4		4		4			1		6 (ПР) 3 (ЛР) 8 (РГР)
Защита и автоматика линий электропередачи	35	5		5		5			1		6 (ПР) 3 (ЛР) 10 (РГР)
Защита и автоматика элементов станций, подстанций и потребителей электроэнергии	35	5		5		5			1		6 (ПР) 3 (ЛР) 10 (РГР)
Экзамен	27										
<b>Всего часов за семестр</b>	<b>180</b>	<b>22</b>		<b>22</b>		<b>22</b>			<b>4</b>		<b>83</b>

Примечание: ПР-подготовка к практическим работам.ЛР- подготовка к лабораторным работам. РГР – выполнение расчетно-графической работы.

#### 3.2. Содержание тем программы дисциплины

### **Тема 1. Общие понятия о релейной защите:**

- назначение релейной защиты;
- повреждения в электроустановках;
- векторные диаграммы токов и напряжения при КЗ;
- ненормальные режимы;
- основные требования, предъявляемые к устройствам релейной защиты;
- структурные части и основные элементы релейной защиты;
- виды устройств релейной защиты;
- изображение схем релейной защиты на чертежах;
- источники и схемы оперативного тока.

### **Тема 2. Принципы построения измерительных и логических измерительных и логических органов релейной защиты:**

- общие принципы конструктивного исполнения реле;
- электромеханические реле;
- конструкции реле, выполняемых на электромагнитном принципе.

### **Тема 3. Элементы устройств релейной защиты и автоматики:**

- пассивные линейные измерительные преобразователи синусоидальных величин напряжений и токов;
- электромеханические элементы;
- полупроводниковая и микропроцессорная база;
- электротепловые элементы.

### **Тема 4. Защита и автоматика линий электропередачи:**

- токовые защиты;
- токовые направленные защиты;
- защиты от замыкания на землю в сетях с изолированными и компенсированными нейтральными;
- дистанционные защиты;
- дифференциальные токовые защиты;
- устройства автоматики электрических сетей;
- защита и автоматика электрических сетей напряжением до 1 кВ;
- микропроцессорные комплектные устройства релейной защиты, управления и автоматики.

### **Тема 5. Защита и автоматика элементов станций, подстанций и потребителей электроэнергии:**

- защита и автоматика синхронных генераторов;
- защита и автоматика трансформаторов;
- защита и автоматика подстанций без выключателей на стороне высшего напряжения и линий с ответвлениями;
- защита и автоматика электродвигателей;
- защита и автоматика специальных электроустановок.

### **3.3. Формы и методы проведения занятий, применяемые учебные технологии**

Для изучения дисциплины предусмотрены следующие формы организации учебного процесса: лекции, практические занятия, расчетно-графические задания, самостоятельная работа студентов, индивидуальные и групповые консультации.

В процессе преподавания дисциплины специальные интерактивные технологии не предусмотрены.

### **4. Перечень учебно-методического обеспечения для самостоятельной работы<sup>2</sup> обучающихся по дисциплине**

---

<sup>2</sup> Самостоятельная работа студента может быть внеаудиторной (выполняется студентом самостоятельно без участия преподавателя – например, подготовка конспектов, выполнение РГР и др.) и аудиторной (выполняется студентом в аудитории самостоятельно под руководством преподавателя – например, лабораторная или практическая работа).

### Содержание СРС

№	Наименование раздела (темы) дисциплины	Вид СРС	Трудоемкость (в часах)	Формы и методы контроля
1	Общие понятия о релейной защите	Решение задач Выполнение ЛР Выполнение РГР	4 (ПР) 2(ЛР) 8 (РГР)	Подготовка к практической работе. Выполнение ЛР Анализ теоретического материала, выполнение РГР (внеауд.СРС)
2	Принципы построения измерительных и логических органов релейной защиты	Решение задач Выполнение ЛР Выполнение РГР	4 (ПР) 2(ЛР) 8 (РГР)	Подготовка к практической работе. Выполнение ЛР Анализ теоретического материала, выполнение РГР (внеауд.СРС)
3	Элементы устройств релейной защиты и автоматики	Решение задач Выполнение ЛР Выполнение РГР	6 (ПР) 3(ЛР) 8 (РГР)	Подготовка к практической работе. Выполнение ЛР Анализ теоретического материала, выполнение РГР (внеауд.СРС)
4	Защита и автоматика линий электропередачи	Решение задач Выполнение ЛР Выполнение РГР	6 (ПР) 3(ЛР) 10 (РГР)	Подготовка к практической работе. Выполнение ЛР Анализ теоретического материала, выполнение РГР (внеауд.СРС)
5	Защита и автоматика элементов станций, подстанций и потребителей электроэнергии	Решение задач Выполнение ЛР Выполнение РГР	6 (ПР) 3(ЛР) 10 (РГР)	Подготовка к практической работе. Выполнение ЛР Анализ теоретического материала, выполнение РГР (внеауд.СРС)
	Всего часов		83	

Компетенции	Характеристика выполненной расчетно-графической работы	Количество набранных баллов
УК-1, ПК-1, ПК-2, ПК-3	за самостоятельно написанную работу по теме; умение излагать материал последовательно и грамотно, делать необходимые обобщения и выводы; сформированность компетенций по разделам дисциплины; проявлено умение применять методы и средства познания для интеллектуального развития, повышения культурного уровня, профессиональной компетентности; применять понятийно-категориальный аппарат, основные законы разнонаправленных наук в профессиональной деятельности; навыки целостного подхода к анализу	30 баллов
	ответ удовлетворяет в основном требованиям на оценку «5», но при этом имеет один из недостатков: в изложении допущены небольшие пробелы, не искажившие содержание работы; допущены один – два недочета при освещении	25 баллов

УК-1, ПК-1, ПК-2, ПК-3	основного содержания темы, исправленные по замечанию преподавателя; допущены ошибка или более двух недочетов при освещении второстепенных вопросов, которые легко исправляются по замечанию преподавателя. В работе может быть недостаточно полно развернута аргументация.	
	неполно или непоследовательно раскрыто содержание материала, но показано общее понимание вопроса и продемонстрированы умения, достаточные для дальнейшего усвоения материала; имелись затруднения или допущены ошибки в определении понятий, использовании терминологии, исправленные после замечаний преподавателя; при неполном знании теоретического материала выявлена недостаточная сформированность компетенций, умений и навыков, студент не может применить теорию в новой ситуации.	20 баллов
	не раскрыто основное содержание учебного материала; обнаружено незнание или непонимание большей или наиболее важной части учебного материала; допущены ошибки в определении понятий, при использовании терминологии, которые не исправлены после нескольких замечаний преподавателя; нарушена логика в изложении материала, нет необходимых обобщений и выводов; недостаточно сформированы навыки письменной речи; не сформированы умения и компетенции.	0 баллов

<b>Компетенции</b>	<b>Характеристика выполнения практических работ</b>	<b>Количество набранных баллов</b>
УК-1, ПК-1, ПК-2, ПК-3	<ul style="list-style-type: none"> <li>- работы выполнены и защищены в срок,</li> <li>- оформление соответствует требованиям ГОСТ,</li> <li>- имеется список использованной литературы, содержащей справочный материал и источники профессиональных баз данных,</li> <li>- задание решено правильно, с обоснованием применяемых теоретических положений и сопровождается необходимым анализом и интерпретацией полученных результатов;</li> <li>- теоретическая взаимосвязь с практической частью освещена в полном объеме, глубоко, с использованием различных источников научно-технической информации.</li> <li>- при защите указывается взаимосвязь выполненных расчетов с последующими, четко обосновывается выполненный расчет;</li> <li>- при защите прослеживается четкая структура, логическая последовательность, отражающая сущность раскрываемых понятий, теорий, явлений</li> <li>- на вопросы даются полные исчерпывающие обоснованные ответы</li> </ul>	20 баллов
	<ul style="list-style-type: none"> <li>- работы выполнены и защищены в срок,</li> <li>- оформление соответствует требованиям ГОСТ,</li> <li>- имеется список использованной литературы, содержащей справочный материал и источники профессиональных баз данных,- в практической части задания имеются отдельные недостатки, не влияющие на окончательный результат</li> </ul>	16 баллов

УК-1, ПК-1, ПК-2, ПК-3	<p>исследования;</p> <ul style="list-style-type: none"> <li>- при освещении теоретической взаимосвязи с практической частью был использован только один источник научной информации, но вопрос освещен в целом правильно;</li> <li>- четко обосновывается выполненный расчет;</li> <li>- при защите прослеживается четкая структура, логическая последовательность, отражающая сущность раскрываемых понятий, теорий, явлений</li> <li>- на вопросы даются обоснованные ответы, допускаются незначительные недочеты</li> </ul>	
	<ul style="list-style-type: none"> <li>- работы выполнены и защищены в срок,</li> <li>- оформление соответствует требованиям,</li> <li>- имеется список использованной литературы, содержащей справочный материал,</li> <li>- практическое задание выполнено со значительными ошибками</li> <li>- не в полном объеме освещена теоретическая взаимосвязь с практической частью, поверхностное обоснование без примеров и необходимых обобщений;</li> <li>- при защите прослеживается не четкая последовательность, не совсем верно с затруднениями обосновывается выполненный расчет;</li> <li>- допускаются неточности в формулировках, исправленные студентом, с помощью преподавателя</li> <li>- ответы на дополнительные вопросы даны в полном объеме, могут содержать небольшие неточности</li> <li>- в схемах допущены неточности</li> </ul>	12 баллов
	<ul style="list-style-type: none"> <li>- оформление не соответствует требованиям,</li> <li>- список литературы содержит справочный материал,</li> <li>- неуверенность в применении справочной литературы,</li> <li>- не выполнены требования на оценку «удовлетворительно»</li> <li>- отсутствует выполнение большей части задания или неверность решения.</li> <li>- при защите допущены неточности в изложении, грубые ошибки,</li> <li>- не верно обосновывается выполненный расчет;</li> <li>- изложение основных аспектов несвязно,</li> <li>- отсутствуют выводы, конкретизация и доказательность изложения,</li> <li>- структура расчетов не соответствует содержанию,</li> <li>- на большую часть дополнительных вопросов даны неправильные ответы,</li> <li>- в схемах допущены неточности, чертежи выполнены не верно</li> <li>- ответы на наводящие вопросы не верные.</li> </ul>	0 баллов

Характеристика выполнения и защиты лабораторных работ по разделам	Количество набранных баллов
<ul style="list-style-type: none"> <li>- ЛР выполнены и защищены в срок,</li> <li>- оформление соответствует требованиям ГОСТ ЕСКД,</li> <li>- имеется список использованной литературы, содержащей справочный материал</li> </ul>	20 «отлично»

<p>и источники профессиональных баз данных,</p> <ul style="list-style-type: none"> <li>- практическое задание решено правильно, с обоснованием применяемых теоретических положений и сопровождается необходимым анализом и интерпретацией полученных результатов;</li> <li>- теоретическая взаимосвязь с практической частью освещена в полном объеме, глубоко, с использованием различных источников научно-технической информации.</li> <li>- при защите указывается взаимосвязь выполненных расчетов с последующими, четко обосновывается выполненный расчет;</li> <li>- при защите прослеживается четкая структура, логическая последовательность, отражающая сущность раскрываемых понятий, теорий, явлений</li> <li>- на вопросы даются полные исчерпывающие обоснованные ответы</li> </ul>	
<ul style="list-style-type: none"> <li>- ЛР выполнены и защищены в срок,</li> <li>- оформление соответствует требованиям ГОСТ ЕСКД,</li> <li>- имеется список использованной литературы, содержащий справочный материал и источники профессиональных баз данных,</li> <li>- в практической части задания имеются отдельные недостатки, не влияющие на окончательный результат исследования;</li> <li>- при освещении теоретической взаимосвязи с практической частью был использован только один источник научной информации, но вопрос освещен в целом правильно;</li> <li>- четко обосновывается выполненный расчет;</li> <li>- при защите прослеживается четкая структура, логическая последовательность, отражающая сущность раскрываемых понятий, теорий, явлений</li> <li>- на вопросы даются обоснованные ответы, допускаются незначительные недочеты</li> </ul>	<p>16 баллов «хорошо»</p>
<ul style="list-style-type: none"> <li>- ЛР выполнены и защищены в срок,</li> <li>- оформление соответствует требованиям,</li> <li>- имеется список использованной литературы, содержащий справочный материал,</li> <li>- практическое задание выполнено со значительными ошибками</li> <li>- не в полном объеме освещена теоретическая взаимосвязь с практической частью, поверхностное обоснование без примеров и необходимых обобщений;</li> <li>- при защите прослеживается не четкая последовательность, не совсем верно с затруднениями обосновывается выполненный расчет;</li> <li>- допускаются неточности в формулировках, исправленные студентом, с помощью преподавателя</li> <li>- ответы на дополнительные вопросы даны в полном объеме, могут содержать небольшие неточности</li> <li>- в схемах допущены неточности</li> </ul>	<p>13 баллов «удовлетворительно»</p>
<ul style="list-style-type: none"> <li>- оформление не соответствует требованиям,</li> <li>- список литературы содержит справочный материал,</li> <li>- неуверенность в применении справочной литературы,</li> <li>- не выполнены требования на оценку «удовлетворительно»</li> <li>- отсутствует выполнение большей части задания или неверность решения.</li> <li>- при защите допущены неточности в изложении, грубые ошибки,</li> <li>- не верно обосновывается выполненный расчет;</li> <li>- изложение основных аспектов несвязно,</li> <li>- отсутствуют выводы, конкретизация и доказательность изложения,</li> <li>- структура расчетов не соответствует содержанию,</li> <li>- на большую часть дополнительных вопросов даны неправильные ответы,</li> <li>- в схемах допущены неточности, чертежи выполнены неверно</li> <li>- ответы на наводящие вопросы неверные</li> </ul>	<p>менее 13 баллов, «неудовлетворительно»</p>

## 5. Методические указания для обучающихся по освоению дисциплины

Методические указания для помощи обучающимся в успешном освоении дисциплины в соответствии с запланированными видами учебной и самостоятельной работы обучающихся:

№ п/п	Автор, название, место издания, издательство, год издания учебной литературы, вид и характеристика иных информационных ресурсов	Наличие грифа, вид грифа	Количество экземпляров в библиотеке СВФУ
1	Электролаборатория, автор Янсюкевич В.А., <a href="http://yanviktor.narod.ru/">http://yanviktor.narod.ru/</a> .		

Методические указания размещены в СДО Moodle: <http://moodle.nfygu.ru/course/view.php?id=14627>

### Рейтинговый регламент по дисциплине:

№	Испытания/Формы СРС	Время на подготовку/выполнение, час	Количество баллов (min)	Количество баллов (max)	Примечание
1	РГР	44	20	30	Выполнение и защита
2	Практические работы	26	12	20	Решение практических задач
3	Лабораторные работы	13	13	20	Выполнение и защита
	<b>Итого</b>	<b>83</b>	<b>45</b>	<b>70</b>	

## 6. Фонд оценочных средств для проведения промежуточной аттестации обучающихся по дисциплине

### 6.1. Показатели, критерии и шкала оценивания

Коды оцениваемых компетенций	Индикаторы достижения компетенций	Показатель оценивания (по п.1.2.РПД)	Шкалы оценивания уровня сформированности компетенций/элементов компетенций		
			Уровни освоения	Критерии оценивания (дескрипторы)	Оценка
УК-1: Способен осуществлять поиск, критический анализ и синтез информации, применять системный подход для решения поставленных задач	УК-1.1: Анализирует задачу, выделяя ее базовые составляющие.  УК-1.2: Обосновывает выбор метода поиска и анализа информации для решения поставленной задачи  УК-1.3: При	<b>Знать:</b> - основные принципы выполнения релейной защиты; особенности их использования для осуществления защиты отдельных элементов электрической системы; – тенденции развития элементной	Высокий	Дан полный, развернутый ответ на поставленный вопрос, показана совокупность осознанных знаний по дисциплине, доказательно раскрыты основные положения вопросов; в ответе прослеживается четкая структура, логическая последовательность, отражающая сущность раскрываемых понятий, теорий, явлений. Знание по предмету демонстрируется на фоне понимания его в системе данной науки и междисциплинарных	Отлично

<p>ПК-1: Способен принимать участие в проектировании и объектов профессиональной деятельности в соответствии с техническим заданием и нормативно-технической документацией, соблюдая различные технические, энергоэффективные и экологические требования.</p> <p>ПК-2: Способен проводить обоснование проектных решений.</p>	<p>обработке информации формирует собственные мнения и суждения на основе системного анализа, аргументирует свои выводы и точку зрения.</p> <p>УК-1.4: Предлагает возможные варианты решения поставленной задачи, оценивая их достоинства и недостатки</p> <p>ПК-1.1: Осуществляет сбор и анализ исходных данных для проектирования</p> <p>ПК-2.3: Выбирает и проверяет электрооборудование на среднем и низком напряжении, рассчитывает режимы его работы</p>	<p>базы релейной защиты и автоматики, истории развития дисциплины; – назначение функции и области применения устройств релейной защиты и автоматики в системах электроснабжения.</p> <p><b>Уметь:</b> - рассчитывать и проектировать системы релейной защиты; – производить расчет устройств релейной защиты элементов схемы электроснабжения (электродвигателей, трансформаторов, генераторов, линий); – проверять разрабатываемые устройства защиты по чувствительности; разрабатывать схемы релейной защиты и автоматики элементов схемы электро-снабжения промышленного предприятия;</p> <p><b>Владеть:</b> - навыками проектирования систем релейной защиты; пониманием</p>	<p>Базовый</p> <p>Минимальный</p>	<p>связей. Ответ изложен полностью с использованием современной терминологии. Могут быть допущены недочеты в определении понятий, исправленные студентом самостоятельно в процессе ответа. В лабораторном задании может быть допущена 1 фактическая ошибка.</p> <p>Дан полный, развернутый ответ на поставленный вопрос, показано умение выделить существенные и несущественные признаки, причинно-следственные связи. Ответ четко структурирован, логичен, изложен полностью с использованием современной терминологии. Могут быть допущены 2-3 неточности или незначительные ошибки, исправленные студентом с помощью преподавателя. В лабораторном задании могут быть допущены 2-3 фактические ошибки.</p> <p>Дан недостаточно полный и недостаточно развернутый ответ. Логика и последовательность изложения имеют нарушения. Допущены ошибки в раскрытии понятий, употреблении терминов. Студент не способен самостоятельно выделить существенные и несущественные признаки и причинно-следственные связи. В ответе отсутствуют выводы. Умение раскрыть значение обобщенных знаний не показано. Речевое оформление требует поправок, коррекции. В лабораторном задании могут быть допущены 4-5 фактических ошибок.</p>	<p>Хорошо</p> <p>Удовлетворительно.</p> <p>Неудовлетворительно</p>
--	--	--	-----------------------------------	---	--

<p>ПК-3: Способен применять методы и технические средства эксплуатационных испытаний и диагностики электроэнергетического и электротехнического оборудования.</p>	<p>ПК-3.1: Организует эксплуатацию электрооборудования на среднем и низком напряжении.</p>	<p>необходимости системного решения технико-экологических проблем; - методами расчета устройств защиты элементов систем Электроснабжения; - методами расчета токов короткого замыкания.</p>	<p>Не освоены</p>	<p>Ответ представляет собой разрозненные знания с существенными ошибками по вопросу. Присутствуют фрагментарность, нелогичность изложения. Студент не осознает связь обсуждаемого вопроса по билету с другими объектами дисциплины. Отсутствуют выводы, конкретизация и доказательность изложения. Речь неграмотная, терминология не используется. Дополнительные и уточняющие вопросы преподавателя не приводят к коррекции ответа студента. В лабораторном задании допущено более 5 фактических ошибок. Ответ на вопрос полностью отсутствует или отказ от ответа.</p>	
---	--	---	-------------------	--	--

## 6.2. Примерные контрольные задания (вопросы) для промежуточной аттестации

Виды промежуточного контроля успеваемости по данной дисциплине следующие:

- выполнение и защита лабораторных работ;
- выполнение и защита расчетно-графической работы: «Расчет уставок максимальных токовых защит (МТЗ) в сети с односторонним питанием»;
- выполнение практических работ;

### **Задания на расчетно-графическую работу:**

Пример задания РГР на тему: «Расчет уставок максимальных токовых защит (МТЗ) в сети с односторонним питанием».

### **ЗАДАНИЕ**

Студентам выполнить расчеты по вариантам а), в) и г) по примеру варианта б)

Для МТЗ 1–6 в сети, изображенной на рисунке 1, определить токи срабатывания  $I_{с.з}$  и времена срабатывания  $t_{с.з}$  (МТЗ с независимой характеристикой выдержки времени) от междуфазных КЗ. Принять коэффициент отстройки  $k_{отс} = 1,2$ ; коэффициент возврата  $k_{в} = 0,9$ ; коэффициент запуска двигателей нагрузки  $k_{з} = 1,5$  и степень селективности  $\Delta t = 0,5$  с.

Максимальные рабочие токи нагрузок I–XIV приведены в таблице 1, а выдержки времени максимальных токовых защит потребителей I–XIV в таблице 2.

Таблица 1 — Максимальные токи нагрузок, А

Параметр Вариант	$I_I$	$I_{II}$	$I_{III}$	$I_{IV}$	$I_V$	$I_{VI}$	$I_{VII}$	$I_{VIII}$	$I_{IX}$	$I_X$	$I_{XI}$	$I_{XII}$	$I_{XIII}$	$I_{XIV}$
а)	15	12	13	18	19	11	10	17	19	11	19	10	20	15
б)	24	10	12	10	14	18	15	13	16	12	15	11	17	18
в)	11	15	16	15	11	16	13	14	12	16	14	12	15	11
г)	17	11	14	12	10	15	11	16	10	17	16	13	10	13

Таблица 2 — Времена срабатывания токовых защит нагрузок (потребителей), с

Параметр Вариант	$t_I$	$t_{II}$	$t_{III}$	$t_{IV}$	$t_V$	$t_{VI}$	$t_{VII}$	$t_{VIII}$	$t_{IX}$	$t_X$	$t_{XI}$	$t_{XII}$	$t_{XIII}$	$t_{XIV}$
а)	1,5	2,0	0,5	1,0	0,5	1,0	1,5	1,0	0,5	1,0	0,5	1,0	1,5	2,0
б)	2,0	1,0	1,5	2,0	1,0	1,5	0,5	1,5	1,0	0,5	1,0	0,5	1,0	1,5
в)	2,5	1,5	1,0	0,5	1,5	1,0	0,5	2,0	0,5	0,0	1,5	0,5	2,5	2,5
г)	1,0	1,5	2,0	1,5	2,0	1,5	1,0	0,5	0,0	0,5	0,5	1,0	1,5	1,5

### Методические указания

Максимальная токовая защита является последней (третьей) ступенью токовых защит линий. В ряде случаев МТЗ используется самостоятельно и выполняет функции основной и резервной защиты линий, поскольку обладает так называемой относительной селективностью.

Выдержки времени МТЗ выбираются по ступенчатому принципу, согласно которому время срабатывания МТЗ участка сети  $t_{с.з}$  должно быть больше максимальной выдержки времени защит предыдущих (смежных) участков  $t_{с.з.см\ max}$  на ступень селективности  $\Delta t$ :

$$t_{с.з} = t_{с.з.см\ max} + \Delta t. \quad (1.1)$$

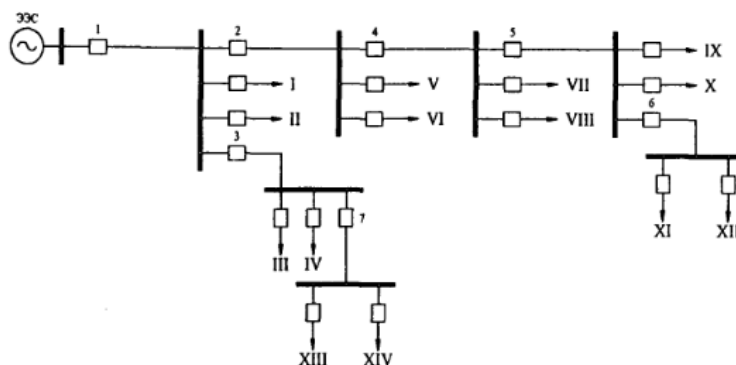


Рисунок 1 — Схема сети

Выбор выдержек времени МТЗ всегда начинается с защит наиболее удаленных от источника питания участков сети (на рисунке 1 — с участков 6, 7).

Ток срабатывания МТЗ в общем случае выбирается по наибольшему значению, определяемому тремя условиями.

1. Ток срабатывания МТЗ  $I_{с.з}$  должен быть больше максимального рабочего тока  $I_{раб\ max}$  в защищаемой линии:

$$I_{с.з} = k_{отс} \cdot I_{раб\ max}. \quad (1.2)$$

Ток  $I_{раб\ max}$  определяется как сумма максимальных рабочих токов всех присоединений на смежном участке, т.е.

$$I_{раб\ max} = \sum I_{раб\ max.см}. \quad (1.3)$$

Например, в соответствии с рисунком 1:

$$I_{раб\ max\ 6} = I_{раб\ max.XI} + I_{раб\ max.XII};$$

$$I_{\text{раб max 7}} = I_{\text{раб max.XIII}} + I_{\text{раб max.XIV}};$$

$$I_{\text{раб max 5}} = I_{\text{раб max.6}} + I_{\text{раб max.IX}} + I_{\text{раб max.X}} \text{ и т.д.}$$

2. Ток срабатывания МТЗ выбирается по условию возврата защиты после отключения внешнего КЗ (на смежном участке) при самозапуске оставшихся в работе электродвигателей:

$$I_{\text{с.з}} = \frac{k_{\text{отс}} \cdot k_3}{k_{\text{в}}}, \quad (1.4)$$

где  $k_{\text{отс}}$ —коэффициент отстройки;  
 $k_3$ —коэффициент самозапуска;  
 $k_{\text{в}}$ —коэффициент возврата.

3. Ток срабатывания МТЗ должен быть выбран таким образом, чтобы каждая последующая защита была не более чувствительна, чем предыдущая на смежном участке, т.е.

$$I_{\text{с.з}} \geq I_{\text{с.з.см max}} \text{ или } I_{\text{с.з}} = k'_{\text{отс}} \cdot I_{\text{с.з.см max}}, \quad (1.5)$$

где  $k'_{\text{отс}} = 1,1$ .

Невыполнение 3-го условия может привести к неселективному действию защиты данного участка. Например, при КЗ на смежном участке через переходное сопротивление при токе КЗ, равном  $I_{\text{с.з.см}} = I_{\text{к}}$ , защита смежного участка находится на грани срабатывания и может отказать (не сработать), в то же время, как защита рассматриваемого участка излишне работает.

Таблица 3 — Уставки МТЗ по участкам сети

№ участка	Ток срабатывания МТЗ, А	Времена срабатывания МТЗ, с
1	410	3,5
2	228	3,0
3	114	2,5
4	164	2,5
5	108	2,0
6	52	1,5
7	70	2,0

Итоговый контроль проводится в виде экзамена. Программа экзамена включает в себя теоретические вопросы по всем разделам курса.

#### Перечень теоретических вопросов:

1. Требования, предъявляемые к устройствам релейной защиты.
2. Назначение и область применения АПВ.
3. Основные алгоритмы функционирования защит, понятия абсолютной и относительной селективности.
4. Классификация и виды устройств АПВ.
5. Характеристики токов и напряжений в ненормальных и аварийных режимах распределительных электрических сетей и основных электроприемников.
6. Основные технические требования, предъявляемые к устройствам АПВ.
7. Требования к защите от повреждений.

8. Схема устройства АПВ однократного действия.
9. Требования к релейной защите от ненормальных режимов.
10. Условия включения синхронных генераторов на параллельную работу.
11. Изображение реле на принципиальных схемах защит.
12. Условия включения синхронных генераторов на параллельную работу.
13. Максимальная токовая защита и токовая отсечка, принцип их действия.
14. Способы синхронизации генераторов: автоматическая и полуавтоматическая синхронизация (точная синхронизация), самосинхронизация (грубая синхронизация), недостатки самосинхронизации.
15. Измерительные органы защит. Схемы включения трансформаторов тока и реле: схема полной звезды, схема неполной звезды, схема включения на ток разности двух фаз, схема треугольника, фильтр токов нулевой последовательности.
16. Продольная дифференциальная токовая защита линий. Принцип действия, назначение.
17. Основные виды защит электродвигателей.
18. Требования к устройствам АПВ.
19. Защита электродвигателей от КЗ между фазами.
20. Условия включения синхронных генераторов на параллельную работу.
21. Защита электродвигателей от перегрузки.
22. Схема устройства АПВ однократного действия.
23. Защита электродвигателей от замыканий на землю.
24. Продольная дифференциальная токовая защита линий. Принцип действия, назначение.
25. Защита электродвигателей от понижения напряжения.
26. Способы синхронизации генераторов: автоматическая и полуавтоматическая синхронизация (точная синхронизация), самосинхронизация (грубая синхронизация), недостатки самосинхронизации.
27. Защита электродвигателей напряжением ниже 1000 В.
28. Условия включения синхронных генераторов на параллельную работу.

### 6.3. Методические материалы, определяющие процедуры оценивания

Характеристики процедуры	
Вид процедуры	Экзамен
Цель процедуры	выявить степень сформированности компетенций УК-1, ПК-1, ПК-2, ПК-3
Локальные акты вуза, регламентирующие проведение процедуры	Положение о проведении текущего контроля успеваемости и промежуточной аттестации обучающихся СВФУ, версия 3.0, утверждено ректором СВФУ 19.02.2019 г. Положение о балльно-рейтинговой системе в СВФУ, версия 4.0, утверждено 21.02.2018 г.
Субъекты, на которых направлена процедура	студенты 4 курса бакалавриата
Период проведения процедуры	Летняя экзаменационная сессия
Требования к помещениям и материально-техническим средствам	Специальнооборудованные помещения с лабораторными стендами, отвечающими требованиям освоения дисциплины в полном объеме
Требования к банку оценочных средств	-
Описание проведения процедуры	Экзамен принимается в устной форме, с учетом набранных баллов в течении семестра.
Шкалы оценивания результатов	Шкала оценивания результатов приведена в п. Рейтинговый регламент по дисциплине.
Результаты процедуры	В результате сдачи всех заданий для СРС студенту необходимо набрать 45 баллов, чтобы получить допуск к экзамену.

## 7. Перечень электронных и печатных учебных изданий

№ п/п	Автор, название, место издания, издательство, год издания учебной литературы, вид и характеристика иных информационных ресурсов	НБ СВФУ, кафедрал ьная библиоте ка и кол- во экземпля ров	Электронн ые издания: точка доступа к ресурсу (наименова ние ЭБС, ЭБ СВФУ)
Основная литература			
1	Релейная защита и автоматика систем электроснабжения: учеб. для вузов / В. А. Андреев. - Изд. 5-е., стер. - Москва: Высш. шк., 2007. - 639 с. : ил. - Библиогр. : с. 625-634. - Предметный указатель. - ISBN 5-06-004826-1 : 391.16.	10	
2	Релейная защита и автоматика систем электроснабжения: учеб. для вузов / В. А. Андреев. - Изд. 4-е., перераб. и доп. - Москва: Высш. шк., 2006. - 639 с. : ил. - (Высшее образование). - Библиогр. : с. 625-634. - Предметный указатель. - ISBN 5-06-004826-8 : 431.08.	2	
Дополнительная литература			
1	Релейная защита систем электроснабжения в примерах и задачах: учеб. пособие для студ. вузов / В. А. Андреев. - Москва: Высш. шк., 2008. - 252 с. : ил. - (Для высших учебных заведений). - Библиогр. : с. 248-249. - ISBN 978-5-06-005828-4 : 406,40.	1	
2	Релейная защита электроэнергетических систем.: учеб. пособие / Э.И. Басс, В. Г. Дорогунцев ; под ред. А. Ф. Дьякова. - 2-е изд., стер. - Москва: Изд-во МЭИ, 2006. - 296 с. : ил., табл. - Библиогр.: с. 292. - ISBN 5-903072-44-5 : 330,00.	7	
3	Микропроцессорная автоматика и релейная защита электроэнергетических систем: учеб. пособие для студ. вузов / А. Ф. Дьяков. Н. И. Овчаренко. - 2-е изд., стер. - Москва: Изд. дом МЭИ, 2010. - 335 с. : ил., схемы. - Библиогр. : с. 325-331. - ISBN 978-5-383-00467-8 : 627,00.	20	

## 8. Перечень ресурсов информационно-телекоммуникационной сети «Интернет» (далее сеть-Интернет), необходимых для освоения дисциплины

Наименование интернет-ресурса	Автор, разработчик и	Тип интернет-ресурса	Ссылка (URL) на интернет-ресурс
ЭБС Университетская библиотека онлайн	ООО «Современные цифровые технологии»	электронная библиотека	<a href="https://biblioclub.ru/index.php?page=book_blocks&amp;view=main_ub">https://biblioclub.ru/index.php?page=book_blocks&amp;view=main_ub</a>
ЭБС «Юрайт»	ООО «Издательство Юрайт»	электронная библиотека	<a href="https://urait.ru/">https://urait.ru/</a>
ЭБС «Консультант студента»	ООО «Политехресурс»	электронная библиотека	<a href="https://www.studentlibrary.ru/">https://www.studentlibrary.ru/</a>

## 9. Описание материально-технической базы, необходимой для осуществления образовательного процесса по дисциплине

- модульная объектно-ориентированная динамическая учебная среда «Moodle».

## 10. Перечень информационных технологий, используемых при осуществлении образовательного процесса по дисциплине, включая перечень программного обеспечения и информационных справочных систем

При осуществлении образовательного процесса по дисциплине используются следующие информационные технологии:

- использование на занятиях электронных изданий (чтение лекций с использованием слайд-презентаций, электронного учебного пособия), видео- и аудиоматериалов (через Интернет);
- организация взаимодействия с обучающимися посредством электронной почты и СДО Moodle.

