

Министерство науки и высшего образования Российской Федерации
 Федеральное государственное автономное образовательное учреждение высшего образования
 «СЕВЕРО-ВОСТОЧНЫЙ ФЕДЕРАЛЬНЫЙ УНИВЕРСИТЕТ ИМЕНИ М.К. АММОСОВА»
 Технический институт (филиал) ФГАОУ ВО «СВФУ» в г. Нерюнгри
 Кафедра электропривода и автоматизации производственных процессов

Документ подписан простой электронной подписью
 Информация о владельце:
 ФИО: Рукович Александр Владимирович
 Должность: Директор
 Дата подписания: 11.07.2024 11:57:54
 Уникальный программный ключ:
 f45eb7c44954саас05ea7d4f32eb8d7d6b3cb96ae6d9b4bda094afddaffb705f

Рабочая программа дисциплины
Б1.О.20 Силовая электроника
 для программы бакалавриата
 по направлению подготовки
 13.03.02 «Электроэнергетика и электротехника»
 Направленность (профиль) программы: «Электропривод и автоматика»
 Форма обучения – очная

Автор: Шабо К.Я., к.т.н., доцент кафедры ЭПиАПП, e-mail: kamilshabo@rambler.ru

РЕКОМЕНДОВАНО	ОДОБРЕНО	ПРОВЕРЕНО
Заведующий кафедрой разработчика ЭПиАПП _____ / А.В. Рукович протокол № 14 от « 10 » мая 2024 г.	Заведующий выпускающей кафедрой ЭПиАПП _____ / А.В. Рукович протокол № 14 от « 10 » мая 2024 г.	Нормоконтроль в составе ОПОП пройден Специалист УМО/деканата _____ / К.А.Кравчук « 15 » мая 2024 г.
Рекомендовано к утверждению в составе ОПОП Председатель УМС _____ / Л.Д. Ядреева протокол УМС № 10 от « 16 » мая 2024 г.		Зав.библиотекой _____ / С.В. Игонина « 15 » мая 2024г.

1. АННОТАЦИЯ
к рабочей программе дисциплины
Б1.О.20 Силовая электроника
Трудоемкость 6 з.е.

1.1. Цель освоения и краткое содержание дисциплины

Основной целью дисциплины является формирование у студентов прочной теоретической базы по характеристикам и принципу действия силовых электронных приборов, классификации, принципам действия и основным электромагнитным процессам в полупроводниковых преобразователях энергии, основным областям применения устройств силовой электроники, что позволит им успешно решать теоретические и практические задачи в их профессиональной деятельности, связанной с проектированием, испытаниями и эксплуатацией устройств силовой электроники.

Для достижения поставленной цели необходимо научить студентов:

- понимать и использовать характеристики силовых электронных приборов;
- основным алгоритмам управления, применяемым в силовых электронных устройствах;
- правильно классифицировать полупроводниковые преобразователи электрической энергии и описывать основные электромагнитные процессы;
- самостоятельно проводить расчеты по определению параметров и характеристик устройств силовой электроники;
- самостоятельно проводить элементарные испытания электронных преобразователей энергии.

Краткое содержание дисциплины. Основные определения. Классификация силовых электронных устройств. Основные виды силовых ключей. Схемы управления (драйверы). Область безопасной работы. Защита силовых электронных ключей формированием траекторий переключения. Особенности работы трансформаторов и реакторов на повышенных частотах. Потери мощности и способы их снижения. Выбор типа конденсаторов в устройствах силовой электроники. Охлаждение силовых электронных приборов. Основные схемы выпрямления. Принципы действия, расчетные соотношения для элементов силовой техники. Коммутация и режимы работы выпрямителей, характеристики. Гармонический состав выпрямленного напряжения и первичных токов. КПД и коэффициент мощности. Работа на емкостную нагрузку и противо-ЭДС. Входные и выходные фильтры. Инверторы, ведомые сетью, характеристики и режимы работы. Расширение областей работы (обеспечение работы в 4-х квадрантах комплексной плоскости параметров по стороне переменного тока). Резонансные инверторы. Автономные инверторы и преобразователей частоты. Структурные схемы управления. Базовые структуры импульсных преобразователей – регуляторов постоянного тока. Электронные ключи с квазирезонансной коммутацией и их применением в преобразователях постоянного тока. Области применения силовой электроники. Коммутационные аппараты. Электропривод постоянного и переменного токов. Светотехника. Электротехнология. Агрегаты бесперебойного питания. Вторичные источники электропитания.

1.2. Перечень планируемых результатов обучения по дисциплине, соотнесенных с планируемыми результатами освоения образовательной программы

Наименование категории (группы) компетенций	Планируемые результаты освоения программы (код и содержание компетенции)	Индикаторы достижения компетенций	Планируемые результаты обучения по дисциплине	Оценочные средства
<p>Теоретическая и практическая профессиональная подготовка</p> <p>Эксплуатационный</p>	<p>ОПК-4: Способен использовать методы анализа и моделирования электрических цепей и электрических машин</p> <p>ПК-3: Способен применять методы и технические средства эксплуатационных испытаний и диагностики электроэнергетического и электротехнического оборудования</p> <p>ПК-4: Готов к участию в выполнении ремонтов оборудования по заданной методике</p>	<p>ОПК-4.4: Демонстрирует понимание принципа действия электронных устройств</p> <p>ПК-3.2: Планирует и организует ремонты в электрооборудовании</p> <p>ПК-4.2: Составляет инструкции по эксплуатации оборудования и программы испытаний</p>	<p>Знать: классификацию, назначение, основные схмотехнические решения устройств силовой электроники и понимать принцип действия и особенности применения силовых полупроводниковых приборов, особенности их конструкции, основные уравнения процессов, схемы замещения и характеристики и понимать принцип действия и алгоритмы управления в электронных преобразователях электрической энергии;</p> <p>Уметь: использовать полученные знания при решении практических задач по проектированию, испытаниями и эксплуатации устройств силовой электроники, ставить и решать простейшие задачи моделирования силовых электронных устройств;</p> <p>Владеть: навыками элементарных расчетов и испытаний силовых электронных преобразователей.</p>	<p>разноуровневые задания, РГР, экзамен.</p>

1.3. Место дисциплины в структуре образовательной программы

Индекс	Наименование дисциплины (модуля), практики	Семестр изучения	Индексы и наименования учебных дисциплин (модулей), практик	
			на которые опирается содержание данной дисциплины (модуля)	для которых содержание данной дисциплины (модуля) выступает опорой
Б1.О.20	Силовая электроника	7,8	Б1.О.13 Математика Б1.О.14 Физика Б1.О.23 Инженерная и компьютерная графика Б1.О.17 Теоретические основы электротехники Б1.О.25 Промышленная электроника	Б1.В.ДВ.05.01 Микропроцессорные системы управления электроприводов Б2.В.04(Пд) Производственная преддипломная практика Б3.01(Д) Подготовка к процедуре защиты и защита выпускной квалификационной работы

1.4. Язык преподавания: русский

2. Объем дисциплины в зачетных единицах с указанием количества академических часов, выделенных на контактную работу обучающихся с преподавателем (по видам учебных занятий) и на самостоятельную работу обучающихся

Выписка из учебного плана (гр. Б-ЭП-24):

Код и название дисциплины по учебному плану	Б1.О.20 Силовая электроника	
Курс изучения	4	
Семестр(ы) изучения	7,8	
Форма промежуточной аттестации (зачет/экзамен)	экзамен	
Расчетно-графическая работа, семестр выполнения	7,8	
Трудоемкость (в ЗЕТ)	6 ЗЕТ	
Трудоемкость (в часах) (сумма строк №1,2,3), в т.ч.:	216	
№1. Контактная работа обучающихся с преподавателем (КР), в часах:	Объем аудиторной работы, в часах	Вт.ч. с применением ДОТ или ЭО ¹ , в часах
Объем работы (в часах) (1.1.+1.2.+1.3.):	97	
1.1. Занятия лекционного типа (лекции)	39	
1.2. Занятия семинарского типа, всего, в т.ч.:	54	
- семинары (практические занятия, коллоквиумы т.п.)	-	
- лабораторные работы	27	
- практикумы	27	
1.3. КСР (контроль самостоятельной работы, консультации)	4	
№2. Самостоятельная работа обучающихся (СРС) (в часах)	65	
№3. Количество часов на экзамен (при наличии экзамена в учебном плане)	54	

¹Указывается, если в аннотации образовательной программы по позиции «Сведения о применении дистанционных технологий и электронного обучения» указан ответ «да».

3. Содержание дисциплины, структурированное по темам с указанием отведенного на них количества академических часов и видов учебных занятий

3.1. Распределение часов по темам и видам учебных занятий

Тема	Всего часов	Контактная работа, в часах								Часы СРС	
		Лекции	из них с применением ЭО и ДОТ	Практические занятия	из них с применением ЭО и ДОТ	Лабораторные работы	из них с применением ЭО и ДОТ	Практикумы (в форме практической подготовки)	из них с применением ЭО и ДОТ		КСР (консультации)
Введение. Классификация базовых устройств современной электроники	14	3		3							2(ЛР) 2(ПР) 4(РГР)
Элементная база полупроводниковой техники	24	4		4		5				1	4(ЛР) 2(ПР) 4(РГР)
Основы цифровой электроники	22	4		4		5				1	2(ЛР) 2(ПР) 4(РГР)
Цифровые интегральные микросхемы	21	4		4		5					2(ЛР) 2(ПР) 4(РГР)
Всего часов за семестр	81	15		15		15				2	34
Усилители, источники тока	18	6		3		3					2(ЛР) 2(ПР) 2(РГР)
Операционные усилители	18	6		3		3					2(ЛР) 2(ПР) 2(РГР)
Генераторы и активные фильтры	19	6		3		3				1	2(ЛР) 2(ПР) 2(РГР)
Преобразовательная техника (силовые преобразователи напряжения и тока)	26	6		3		3				1	4(ЛР) 4(ПР) 5(РГР)
Всего часов	81	24		12		12				2	31

Примечание: ПР- подготовка к практическим занятиям, ЛР- подготовка к лабораторным работам, РГР– выполнение расчетно-графической работы

3.2. Формы и методы проведения занятий, применяемые учебные технологии

Для изучения дисциплины предусмотрены следующие формы организации учебного процесса: лекции, практические занятия, расчетно-графические задания, самостоятельная работа студентов, индивидуальные и групповые консультации.

В процессе преподавания дисциплины специальные интерактивные технологии не предусмотрены.

4. Перечень учебно-методического обеспечения для самостоятельной работы² обучающихся по дисциплине Содержание СРС

№	Наименование раздела (темы) дисциплины	Вид СРС	Трудо-емкость (в часах)	Формы и методы контроля
1	Введение. Классификация базовых устройств современной электроники	Выполнение РГР, ПР, ЛР	8	Анализ теоретического материала, выполнение РГР (внеауд.СРС)
2	Элементная база полупроводниковой техники	Выполнение РГР, ПР, ЛР	10	Анализ теоретического материала, выполнение РГР, ПР, ЛР(внеауд.СРС)
3	Основы цифровой электроники	Выполнение РГР, ПР, ЛР	8	Анализ теоретического материала, выполнение РГР, ПР, ЛР(внеауд.СРС)
4	Цифровые интегральные микросхемы	Выполнение РГР, ПР, ЛР	8	Анализ теоретического материала, выполнение РГР, ПР, ЛР(внеауд.СРС)
	Всего часов(7 семестр)		34	
5	Усилители, источники тока	Выполнение РГР, ПР, ЛР	6	Анализ теоретического материала, выполнение РГР, ПР, ЛР(внеауд.СРС)
6	Операционные усилители	Выполнение РГР, ПР, ЛР	6	Анализ теоретического материала, выполнение РГР, ПР, ЛР(внеауд.СРС)
7	Генераторы и активные фильтры	Выполнение РГР, ПР, ЛР	6	Анализ теоретического материала, выполнение РГР, ПР, ЛР(внеауд.СРС)
8	Преобразовательная техника (силовые преобразователи напряжения и тока)	Выполнение РГР, ПР, ЛР	13	Анализ теоретического материала, выполнение РГР, ПР, ЛР(внеауд.СРС)
	Всего часов (8 семестр)		31	

² Самостоятельная работа студента может быть внеаудиторной (выполняется студентом самостоятельно без участия преподавателя – например, подготовка конспектов, выполнение письменных работ и др.) и аудиторной (выполняется студентом в аудитории самостоятельно под руководством преподавателя – например, лабораторная или практическая работа).

Расчетно-графическая работа

В рамках курса предусмотрено выполнение 2-х расчетно-графических работ (по РГР на семестр):

Расчетно-графическая работа (7 семестр)

Задача. Транзистор включен в усилительный каскад по схеме с общим эмиттером (рис. 1). Каскад питается от одного источника с напряжением E . Для подачи смещения в цепь базы используется гасящий резистор. Характеристики транзистора изображены на рисунке 2. Исходные данные: постоянная составляющая тока базы $I_{б0}$, амплитуда переменной составляющей тока базы $I_{тб}$, сопротивление резистора нагрузки R_n , а также максимально допустимая мощность, рассеиваемая коллектором $P_{кmax}$ приведены в таблице 2. Требуется:

- 1) построить линию $P_{кmax}$;
- 2) по входным характеристикам (рис. 2, а) найти: постоянную составляющую тока коллектора $I_{к0}$, постоянную составляющую напряжения коллектор-эмиттер $U_{кэ0}$, амплитуду переменной составляющей тока коллектора $I_{тк}$, амплитуду выходного напряжения $U_{тR}=U_{ткэ}$, коэффициент усиления по току K_I , выходную мощность $P_{вых}$, мощность, рассеиваемую на нагрузке постоянной составляющей тока коллектора P_{R0} , полную потребляемую мощность коллекторной цепи P_0 , КПД коллекторной цепи η . Проверить, не превышает ли мощность, выделяемая на коллекторе в режиме покоя $P_{к0}$, максимально допустимую мощность $P_{кmax}$;
- 3) с помощью выходных характеристик (рис. 2, б) определить: напряжение смещения $U_{бэ0}$, амплитуду выходного сигнала $U_{тбэ}$, входную мощность $P_{вх}$, коэффициенты усиления по напряжению K_U и по мощности K_P , входное сопротивление каскада $R_{вх}$, сопротивление резистора $R_б$ и емкость разделительного конденсатора C_p . Диапазон усиливаемых колебаний $80 \text{ Гц} - 5 \text{ кГц}$.

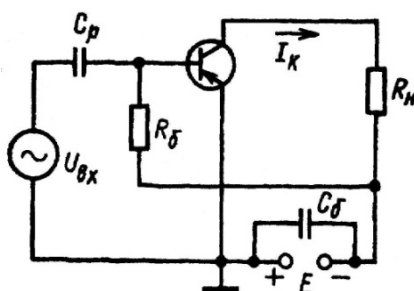


Рис. 1. Усилительный транзисторный каскад

Таблица 2

Исходные данные	Последняя цифра шифра									
	1	2	3	4	5	6	7	8	9	0
$E, \text{ В}$	9	12	14	16	18	17	15	13	11	9
$R_n, \text{ кОм}$	0,3	0,4	0,5	0,5	0,6	0,6	0,5	0,4	0,3	0,3
	Предпоследняя цифра шифра									
	1	2	3	4	5	6	7	8	9	0
$I_{б0}, \text{ мА}$	0,2	0,7	0,5	0,7	0,7	0,6	0,5	0,4	0,3	0,2
$P_{кmax}, \text{ мВт}$	130	150	140	130	160	150	160	150	130	130
$I_{тб}, \text{ мА}$	0,2	0,1	0,2	0,1	0,2	0,1	0,1	0,1	0,1	0,1

Расчетно-графическая работа (8 семестр)

Задание 1. В схеме, изображенной на рисунке 2, а, $U_n=6,2 \text{ В}$, $R=2 \text{ кОм}$, $U_1=U_2=U_3=0,2 \text{ В}$. Определите токи через диоды, выходное напряжение $U_{вых}$ и дифференциальное сопротивление диодов $R_{диф}$. Вольтамперная характеристика диодов приведена на рисунке 2, б.

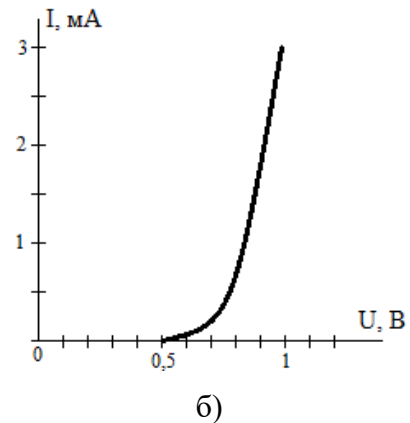
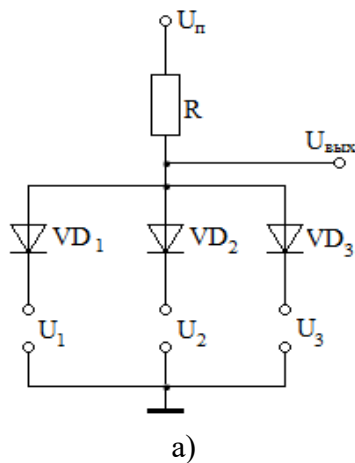


Рисунок 2

Задание 2. Для стабилизации напряжения в схеме простейшего параметрического стабилизатора напряжения подберите по справочнику полупроводниковый стабилитрон и рассчитайте необходимое сопротивление ограничительного резистора, если сопротивление нагрузки $R_n=500$ Ом. Необходимое напряжение стабилизации $U_{ст} = 10$ В. Напряжение источника питания $E=13$ В.

Общие положения и требования по выполнению РГР

Выполнение расчетно-графических работ предусмотрено учебным планом подготовки и имеет следующие цели:

- а) закрепление и углубление теоретических знаний, полученных на предусмотренных учебным планом видах занятий;
- б) формирование умений самостоятельно решать задачи по расчету показателей объекта изучения дисциплины с обоснованием применяемых при этом теоретических положений и анализом полученных результатов;
- в) формирование инженерного мышления, необходимого для исследования существующих и перспективных систем электроэнергетики и электротехники.

Общая характеристика задания на РГР

Задание на расчетно-графическую работу имеет практический характер и предусматривает расчеты показателей объекта изучения дисциплины с использованием различных способов и методов по индивидуальным исходным данным.

Каждый студент выполняет свой индивидуальный вариант задания. Выполненная и оформленная в соответствии с требованиями работа представляется студентом на проверку преподавателю в срок, не позднее установленного в графике контрольных точек СРС. По результатам проверки преподавателем назначается допуск к защите работы, с целью выявления степени самостоятельности выполнения задания, уровня освоенности материала, уровня сформированности компетенций или выдачи рекомендаций для устранения имеющихся в работе недостатков. В случае не допуска, выполненная на оценку «неудовлетворительно» РГР возвращается для доработки и исправления ошибок студенту.

При обнаружении факта выполнения не своего варианта задания преподаватель имеет право изменить вариант работы и потребовать от студента его выполнения в полном объеме.

Основополагающим в оценивании выполненной РГР является уровень ее защиты.

Критерии оценки:

Компетенции	Характеристика выполнения и защиты РГР	Количество набранных баллов
	<ul style="list-style-type: none"> - РГР сдана в срок, - оформление соответствует требованиям ГОСТ ЕСКД, - имеется список использованной литературы, содержащей справочный материал и источники профессиональных баз данных, - практическое задание решено правильно, с обоснованием применяемых теоретических положений и сопровождается необходимым анализом и интерпретацией полученных результатов; - теоретическая взаимосвязь с практической частью освещена в полном объеме, глубоко, с использованием различных источников научно-технической информации. - при защите указывается взаимосвязь выполненных расчетов с последующими, четко обосновывается выполненный расчет; - при защите прослеживается четкая структура, логическая последовательность, отражающая сущность раскрываемых понятий, теорий, явлений - на вопросы даются полные исчерпывающие обоснованные ответы 	<p>18-20, «отлично»</p>
<p>ОПК-4 ПК-3 ПК-4</p>	<ul style="list-style-type: none"> РГР сдана в срок, - оформление соответствует требованиям ГОСТ ЕСКД, - имеется список использованной литературы, содержащей справочный материал и источники профессиональных баз данных, - в практической части задания имеются отдельные недостатки, не влияющие на окончательный результат исследования; - при освещении теоретической взаимосвязи с практической частью был использован только один источник научной информации, но вопрос освещен в целом правильно; - четко обосновывается выполненный расчет; - при защите прослеживается четкая структура, логическая последовательность, отражающая сущность раскрываемых понятий, теорий, явлений - на вопросы даются обоснованные ответы, допускаются незначительные недочеты 	<p>16-17,9, «хорошо»</p>
	<ul style="list-style-type: none"> - РГР сдана в срок, - оформление соответствует требованиям, - имеется список использованной литературы, содержащей справочный материал, - практическое задание выполнено со значительными ошибками - не в полном объеме освещена теоретическая взаимосвязь с практической частью, поверхностное обоснование без примеров и необходимых обобщений; - при защите прослеживается не четкая последовательность, не совсем верно с затруднениями обосновывается выполненный расчет; - допускаются неточности в формулировках, исправленные студентом, с помощью преподавателя - ответы на дополнительные вопросы даны в полном объеме, могут содержать небольшие неточности - в схемах допущены неточности 	<p>13-15,9, «удовлетворительно»</p>
	<ul style="list-style-type: none"> - оформление не соответствует требованиям, - список литературы содержит справочный материал, - неуверенность в применении справочной литературы, - не выполнены требования на оценку «удовлетворительно» - отсутствует выполнение большей части задания или неверность решения. - при защите допущены неточности в изложении, грубые ошибки, - не верно обосновывается выполненный расчет; - изложение основных аспектов несвязно, 	<p>менее 13, «неудовлетворительно»</p>

ОПК-4 ПК-3 ПК-4	<ul style="list-style-type: none"> - отсутствуют выводы, конкретизация и доказательность изложения, - структура расчетов не соответствует содержанию, - на большую часть дополнительных вопросов даны неправильные ответы, - в схемах допущены неточности, чертежи выполнены не верно - ответы на наводящие вопросы не верные. 	
-----------------------	---	--

**В таблице приведено количество баллов, которое студент может набрать за выполнение двух РГР в течение семестра.*

Компетенции	Характеристика выполнения практических работ	Количество набранных баллов
ОПК-4 ПК-3 ПК-4	<ul style="list-style-type: none"> - работы выполнены и защищены в срок, - оформление соответствует требованиям ГОСТ, - имеется список использованной литературы, содержащей справочный материал и источники профессиональных баз данных, - задание решено правильно, с обоснованием применяемых теоретических положений и сопровождается необходимым анализом и интерпретацией полученных результатов; - теоретическая взаимосвязь с практической частью освещена в полном объеме, глубоко, с использованием различных источников научно-технической информации. - при защите указывается взаимосвязь выполненных расчетов с последующими, четко обосновывается выполненный расчет; - при защите прослеживается четкая структура, логическая последовательность, отражающая сущность раскрываемых понятий, теорий, явлений - на вопросы даются полные исчерпывающие обоснованные ответы 	20 баллов
	<ul style="list-style-type: none"> - работы выполнены и защищены в срок, - оформление соответствует требованиям ГОСТ, - имеется список использованной литературы, содержащей справочный материал и источники профессиональных баз данных,- в практической части задания имеются отдельные недостатки, не влияющие на окончательный результат исследования; - при освещении теоретической взаимосвязи с практической частью был использован только один источник научной информации, но вопрос освещен в целом правильно; - четко обосновывается выполненный расчет; - при защите прослеживается четкая структура, логическая последовательность, отражающая сущность раскрываемых понятий, теорий, явлений - на вопросы даются обоснованные ответы, допускаются незначительные недочеты 	16 баллов
	<ul style="list-style-type: none"> - работы выполнены и защищены в срок, - оформление соответствует требованиям, - имеется список использованной литературы, содержащей справочный материал, - практическое задание выполнено со значительными ошибками - не в полном объеме освещена теоретическая взаимосвязь с практической частью, поверхностное обоснование без примеров и необходимых обобщений; - при защите прослеживается не четкая последовательность, не совсем верно с затруднениями обосновывается выполненный расчет; - допускаются неточности в формулировках, исправленные студентом, с помощью преподавателя - ответы на дополнительные вопросы даны в полном объеме, могут содержать небольшие неточности - в схемах допущены неточности 	12 баллов
	<ul style="list-style-type: none"> - оформление не соответствует требованиям, 	

ОПК-4 ПК-3 ПК-4	<ul style="list-style-type: none"> - список литературы содержит справочный материал, - неуверенность в применении справочной литературы, - не выполнены требования на оценку «удовлетворительно» -отсутствует выполнение большей части задания или неверность решения. - при защите допущены неточности в изложении, грубые ошибки, - не верно обосновывается выполненный расчет; - изложение основных аспектов несвязно, - отсутствуют выводы, конкретизация и доказательность изложения, - структура расчетов не соответствует содержанию, - на большую часть дополнительных вопросов даны неправильные ответы, - в схемах допущены неточности, чертежи выполнены не верно - ответы на наводящие вопросы не верные. 	0 баллов
-----------------------	---	----------

Работа на лабораторном занятии

В период освоения дисциплины студенты посещают лекционные занятия, самостоятельно изучают дополнительный теоретический материал к лабораторным занятиям. Критериями оценки работы на лабораторных занятиях является: владение теоретическими положениями по теме, выполнение лабораторных работ. Самостоятельная работа студентов включает проработку методических рекомендаций и дополнительной учебной литературы в соответствии с планом занятия; выполнение лабораторных работ. Основной формой проверки СРС является проведение лабораторных работ и письменное написание полученных результатов согласно методическим рекомендациям.

Содержание дисциплины, разработка лабораторных занятий с указанием основной и дополнительной литературы к каждому занятию, а также методические рекомендации к выполнению лабораторных заданий, образцы их выполнения представлены в Методических указаниях по курсу «Электротехническое и конструкционное материаловедение».

Критериями для оценки результатов внеаудиторной самостоятельной работы студента являются:

- уровень освоения учебного материала;
- умение использовать теоретические знания при выполнении лабораторных работ;
- правильность выполнения лабораторных работ;
- обоснованность и четкость изложения результатов.

Максимальный балл, который студент может набрать на лабораторном занятии, - 30 баллов за семестр

5. Методические указания для обучающихся по освоению дисциплины

Методические указания для помощи обучающимся в успешном освоении дисциплины в соответствии с запланированными видами учебной и самостоятельной работы обучающихся:

№ п/п	Автор, название, место издания, издательство, год издания учебной литературы, вид и характеристика иных информационных ресурсов	Наличие грифа, вид грифа	Количество экземпляров в библиотеке СВФУ
1	Основы электроники для студентов, радиолюбителей, инженеров, http://www.sxemotehnika.ru/o-proekte.html		
2	Электроработы, автор Янсюкевич В.А., http://yanviktor.narod.ru/ .		

Методические указания размещены в СДО Moodle:

<http://moodle.nfygu.ru/course/view.php?id=14647>

Рейтинговый регламент по дисциплине:

(7 семестр)

№	Вид выполняемой учебной работы (контролирующие материалы)		Количество баллов (min)	Количество баллов (max)	Примечание
	Испытания / Формы СРС	Время, час			
1	Лабораторные занятия	10	20	30	знание теории; выполнение лабораторной работы
2	Расчетно-графическая работа	16	13	20	в письменном виде, индивидуальные задания
3	Практические занятия	8	12	20	знание теории; выполнение лабораторной работы
Итого:		34	45	70	

(8 семестр)

№	Вид выполняемой учебной работы (контролирующие материалы)		Количество баллов (min)	Количество баллов (max)	Примечание
	Испытания / Формы СРС	Время, час			
1	Лабораторные занятия	10	20	30	знание теории; выполнение лабораторной работы
2	Расчетно-графическая работа	11	13	20	в письменном виде, индивидуальные задания
3	Практические занятия	10	12	20	знание теории; выполнение лабораторной работы
Итого:		31	45	70	

6. Фонд оценочных средств для проведения промежуточной аттестации обучающихся по дисциплине

6.1. Показатели, критерии и шкала оценивания

Коды оцениваемых компетенций	Показатель оценивания (по п.1.2.РПД)	Шкалы оценивания уровня сформированности компетенций/элементов компетенций		
		Уровни освоения	Критерии оценивания (дескрипторы)	Оценка
ОПК-4: Способен использовать методы анализа и моделирования электрических цепей и электрических машин ПК-3: Способен применять методы и технические средства эксплуатационных	Знать: классификацию, назначение, основные схмотехнические решения устройств силовой электроники и понимать принцип действия и особенности применения силовых полупро-	Высокий	Дан полный, развернутый ответ на поставленный вопрос, показана совокупность осознанных знаний по дисциплине, доказательно раскрыты основные положения вопросов; в ответе прослеживается четкая структура, логическая последовательность, отражающая сущность раскрываемых понятий, теорий, явлений. Знание по предмету демонстрируется на фоне понимания его в системе данной науки и междисциплинарных	отлично

<p>испытаний и диагностики электроэнергетического и электротехнического оборудования</p> <p>ПК-4: Готов к участию в выполнении ремонтов оборудования по заданной методике</p>	<p>водниковых приборов, особенности их конструкции, основные уравнения процессов, схемы замещения и характеристики и понимать принцип действия и алгоритмы управления в электронных преобразователях электрической энергии;</p> <p>Уметь: использовать полученные знания при решении практических задач по проектированию, испытаниями и эксплуатации устройств силовой электроники, ставить и решать простейшие задачи моделирования силовых электронных устройств;</p> <p>Владеть: навыками элементарных расчетов и испытаний силовых электронных преобразователей.</p>		<p>связей. Ответ изложен полностью с использованием современной терминологии. Могут быть допущены недочеты в определении понятий, исправленные студентом самостоятельно в процессе ответа. В лабораторном задании может быть допущена 1 фактическая ошибка.</p>	
		Базовый	<p>Дан полный, развернутый ответ на поставленный вопрос, показано умение выделить существенные и несущественные признаки, причинно-следственные связи. Ответ четко структурирован, логичен, изложен полностью с использованием современной терминологии. Могут быть допущены 2-3 неточности или незначительные ошибки, исправленные студентом с помощью преподавателя. В лабораторном задании могут быть допущены 2-3 фактические ошибки.</p>	хорошо
		Минимальный	<p>Дан недостаточно полный и недостаточно развернутый ответ. Логика и последовательность изложения имеют нарушения. Допущены ошибки в раскрытии понятий, употреблении терминов. Студент не способен самостоятельно выделить существенные и несущественные признаки и причинно-следственные связи. В ответе отсутствуют выводы. Умение раскрыть значение обобщенных знаний не показано. Речевое оформление требует поправок, коррекции. В лабораторном задании могут быть допущены 4-5 фактических ошибок.</p>	удовлетворительно
		Не освоены	<p>Ответ представляет собой разрозненные знания с существенными ошибками по вопросу. Присутствуют фрагментарность, нелогичность изложения. Студент не осознает связь обсуждаемого вопроса по билету с другими объектами дисциплины. Отсутствуют выводы, конкретизация и доказательность изложения. Речь неграмотная, терминология не используется. Дополнительные и уточняющие вопросы преподавателя не приводят к коррекции ответа студента. В лабораторном задании допущено более 5 фактических ошибок.</p> <p><i>или</i> Ответ на вопрос полностью отсутствует</p> <p><i>или</i> Отказ от ответа</p>	неудовлетворительно

6.2. Типовые контрольные задания (вопросы) для промежуточной аттестации

Экзамен по Силовой электронике проводится в форме собеседования по экзаменационным билетам.

Перечень экзаменационных вопросов:

1. Основные виды преобразования электрической энергии.
2. Основные силовые полупроводниковые приборы применяются в силовой электронике, и какие из них применяются в неуправляемых и управляемых преобразователях.
3. Определение выпрямительного преобразователя. Классификация.
4. Область применения выпрямительных преобразований.
5. Изобразите схему однофазного однополупериодного выпрямителя. Объясните его работу, как в управляемом, так и неуправляемом режиме.
6. Определите величину выпрямленного напряжения однофазного однополупериодного неуправляемого выпрямителя, если величина действующего значения переменного напряжения на вторичной обмотке трансформатора равна 100В.
7. Изобразите схему однофазного двухполупериодного неуправляемого выпрямителя со средней точкой на вторичной обмотке трансформатора и объясните его работу.
8. Изобразите и поясните диаграммы процессов работы однофазного двухполупериодного неуправляемого выпрямителя со средней точкой при включении в цепь нагрузки активного сопротивления.
9. Изобразите и поясните диаграммы процессов работы однофазного двухполупериодного неуправляемого выпрямителя со средней точкой при включении в цепь нагрузки активного и индуктивного сопротивлений.
10. В чем заключаются достоинства и недостатки однофазного двухполупериодного неуправляемого выпрямителя со средней точкой.
11. Изобразите схему однофазного двухполупериодного управляемого выпрямителя со средней точкой и объясните его работу.
12. Изобразите и поясните диаграммы процессов работы однофазного двухполупериодного управляемого выпрямителя со средней точкой при включении в цепь нагрузки активного сопротивления.
13. Изобразите и поясните диаграммы процессов работы однофазного двухполупериодного управляемого выпрямителя со средней точкой при включении в цепь нагрузки активного и индуктивного сопротивлений.
14. В чем заключаются достоинства и недостатки однофазного двухполупериодного управляемого выпрямителя со средней точкой.
15. Изобразите схему однофазного мостового неуправляемого выпрямителя и объясните его работу.
16. Изобразите и поясните диаграммы процессов работы однофазного мостового неуправляемого выпрямителя при включении в цепь нагрузки активного сопротивления.
17. Изобразите и поясните диаграммы процессов работы однофазного мостового неуправляемого выпрямителя при включении в цепь нагрузки активного и индуктивного сопротивлений.
18. В чем заключаются достоинства и недостатки однофазного мостового неуправляемого выпрямителя.
19. Изобразите схему однофазного мостового управляемого выпрямителя и объясните его работу.
20. Изобразите и поясните диаграммы процессов работы однофазного мостового управляемого выпрямителя при включении в цепь нагрузки активного сопротивления.
21. Изобразите и поясните диаграммы процессов работы однофазного мостового управляемого выпрямителя при включении в цепь нагрузки активного и индуктивного сопротивлений.
22. В чем заключаются достоинства и недостатки однофазного мостового управляемого выпрямителя.

23. Изобразите схему трехфазного неуправляемого выпрямителя с нулевым выводом и объясните его работу.
24. Изобразите и поясните диаграммы процессов работы трехфазного мостового неуправляемого выпрямителя с нулевым выводом при включении в цепь нагрузки активного сопротивления.
25. Изобразите и поясните диаграммы процессов работы трехфазного мостового неуправляемого выпрямителя с нулевым выводом при включении в цепь нагрузки активного и индуктивного сопротивлений.
26. В чем заключаются достоинства и недостатки трехфазного мостового неуправляемого выпрямителя с нулевым выводом.
27. Изобразите схему трехфазного управляемого выпрямителя с нулевым выводом и объясните его работу.
28. Изобразите и поясните диаграммы процессов работы трехфазного управляемого выпрямителя с нулевым выводом при включении в цепь нагрузки активного сопротивления.
29. Изобразите и поясните диаграммы процессов работы трехфазного управляемого выпрямителя с нулевым выводом при включении в цепь нагрузки активного и индуктивного сопротивлений.
30. В чем заключаются достоинства и недостатки трехфазного мостового управляемого выпрямителя с нулевым выводом.
31. Изобразите схему трехфазного неуправляемого выпрямителя и объясните его работу.
32. Изобразите и поясните диаграммы процессов работы трехфазного неуправляемого выпрямителя при включении в цепь нагрузки активного сопротивления.
33. Изобразите и поясните диаграммы процессов работы трехфазного неуправляемого выпрямителя при включении в цепь нагрузки активного и индуктивного сопротивлений.
34. В чем заключаются достоинства и недостатки трехфазного мостового неуправляемого выпрямителя.
35. Изобразите схему трехфазного управляемого выпрямителя и объясните его работу.
36. Изобразите и поясните диаграммы процессов работы трехфазного управляемого выпрямителя при включении в цепь нагрузки активного сопротивления.
37. Изобразите и поясните диаграммы процессов работы трехфазного управляемого выпрямителя при включении в цепь нагрузки активного и индуктивного сопротивлений.
38. В чем заключаются достоинства и недостатки трехфазного мостового управляемого выпрямителя.
39. Что такое процесс коммутации вентилей в выпрямителях.
40. Изобразите и поясните диаграммы процессов работы однофазного мостового управляемого выпрямителя с учетом коммутации токов вентилей.
41. Как определить продолжительность угла коммутации выпрямителя.
42. Как влияет процесс коммутации на величину выпрямленного напряжения на вид регулировочных характеристик выпрямителя.
43. Поясните смысл коэффициента мощности выпрямителя и как он определяется.
44. Как влияет несинусоидальность тока, потребляемого выпрямителем из сети, на величину его коэффициента мощности.
45. Какие существуют способы повышения коэффициента мощности.
46. Как влияет включение диода параллельно нагрузке на повышение коэффициента мощности выпрямителя.
47. Как влияет количество зон регулирования напряжения выпрямителя на величину его коэффициента мощности.
48. Что представляет собой инверторный преобразователь и приведите классификацию инверторов (какие виды бывают).
49. Изобразите схему однофазного зависимого инвертора (ведомого сетью) и объясните его работу.
50. Изобразите и поясните диаграммы процессов работы однофазного зависимого инвертора.
51. Объясните назначение угла опережения β и угла запаса δ в зависимом инверторе.

52. Изобразите упрощенную схему автономного (независимого) инвертора напряжения и объясните его работу.
53. Изобразите и поясните диаграммы процессов работы автономного инвертора напряжения.
54. Изобразите упрощенную схему автономного (независимого) инвертора тока и объясните его работу.
55. Изобразите и поясните диаграммы процессов работы автономного инвертора тока.
56. Изобразите схему преобразователя частоты с непосредственной связью с сетью и объясните его работу
57. Изобразите и поясните диаграммы процессов работы преобразователя частоты с непосредственной связью с сетью.
58. Изобразите структурную схему преобразователя частоты со звеном постоянного тока.
59. Изобразите схему реверсивного управления электрическим двигателем постоянного тока, получающим питание от выпрямителя инверторного преобразователя возвращающим электроэнергию в сеть при электрическом торможении до остановки.
60. Изобразите схему импульсного преобразователя (регулятора) с последовательным ключом и объясните его работу.
61. Изобразите и поясните диаграмму процессов работы импульсного преобразователя (регулятора) с последовательным ключом.
62. Изобразите схему импульсного преобразователя (регулятора) с параллельным ключом и объясните его работу.
63. Изобразите и поясните диаграмму процессов работы импульсного преобразователя (регулятора) с параллельным ключом.

6.3. Методические материалы, определяющие процедуры оценивания

Характеристики процедуры	
Вид процедуры	Экзамен/экзамен
Цель процедуры	выявить степень сформированности компетенций ОПК-4, ПК-3, ПК-4
Локальные акты вуза, регламентирующие проведение процедуры	Положение о проведении текущего контроля успеваемости и промежуточной аттестации обучающихся СВФУ, версия 3.0, утверждено ректором СВФУ 19.02.2019 г. Положение о балльно-рейтинговой системе в СВФУ, версия 4.0, утверждено 21.02.2018 г.
Субъекты, на которых направлена процедура	студенты 4 курса бакалавриата
Период проведения процедуры	Зимняя экзаменационная сессия, летняя экзаменационная сессия
Требования к помещениям и материально-техническим средствам	-
Требования к банку оценочных средств	-
Описание проведения процедуры	Экзамен принимается в устной форме по билетам. Экзаменационный билет по дисциплине включает теоретические вопросы. Время на подготовку – 0,5 астрономических часа.
Шкалы оценивания результатов	Шкала оценивания результатов приведена в п. Рейтинговый регламент по дисциплине РПД.
Результаты процедуры	В результате сдачи всех заданий для СРС студенту необходимо набрать 45 баллов, чтобы быть допущенным к экзамену.

7. Перечень основной и дополнительной учебной литературы, необходимой для освоения дисциплины³

№ п/п	Автор, название, место издания, издательство, год издания учебной литературы, вид и характеристика информационных ресурсов	Наличие грифа, вид грифа	Количество экземпляров в библиотеке СВФУ
Основная литература			
1	Миловзоров О.В. Электроника. – М.: Высшая школа, 2008.- 288 с.	МОиПО	15
Дополнительная учебная литература			
2	Бобровников Л.З. Электроника: Учебник для вузов. 5-е изд., перераб. и доп. – СПб.: Питер, 2004. – 560 с.: ил. – (Серия «Учебник для вузов»)		3
3	Опадчий Ю.Ф. и др. Аналоговая и цифровая электроника (Полный курс): Учебник для вузов / Ю.Ф. Опадчий, О.П. Глудкин, А.И. Гуров; Под ред. О.П. Глудкина. – М.: Горячая Линия – Телеком, 2002. – 768 с.: ил.		1
4	Андреев, А.В. Основы электроники: учеб. пособие для сред. спец. учеб. заведений / А. В. Андреев, М. И. Горлов. - Ростов н/Д: Феникс, 2003. - 411 с. : рис., табл.		2
5	Розанов, Ю.К. Силовая электроника: учеб. для студ. вузов / Ю. К. Розанов, М. В. Рябчицкий, А. А. Кваснюк. - 2-е изд., стер. - Москва: Изд. дом МЭИ, 2009. - 632 с. : ил.		20
Периодические издания			
	"Электричество"		
	"Новые технологии"		
	"Надежность и контроль качества"		
	"Промышленная энергетика"		
	"Реферативный журнал. Энергетика и электротехника"		

³ Для удобства проведения ежегодного обновления перечня основной и дополнительной учебной литературы рекомендуется размещать раздел 7 на отдельном листе, с обязательной отметкой в Учебной библиотеке.

8. Перечень ресурсов информационно-телекоммуникационной сети «Интернет» (далее сеть-Интернет), необходимых для освоения дисциплины

Перечень ресурсов информационно-телекоммуникационной сети "Интернет", необходимых для освоения дисциплины (модуля)

1. Основы электроники для студентов, радиолюбителей, инженеров, <http://www.sxemotehnika.ru/o-proekte.html>.
2. Электrolаборатория, автор Янсюкевич В.А., <http://yanviktor.narod.ru/>.
3. Электrolаборатория, <http://yanviktor.narod.ru/index.htm>.

9. Описание материально-технической базы, необходимой для осуществления образовательного процесса по дисциплине

- кабинет курсового и дипломного проектирования, оснащенный персональными компьютерами с выходом в интернет (А511);
- учебная аудитория, оснащенная ноутбуком, мультимедийным проектором и экраном (А510);
- стенды учебной лаборатории «Электротехника и электроника» (А508 УАК).

10. Перечень информационных технологий, используемых при осуществлении образовательного процесса по дисциплине, включая перечень программного обеспечения и информационных справочных систем

- модульная объектно-ориентированная динамическая учебная среда «Moodle».

