

Документ подписан простой электронной подписью
Информация о владельце:
ФИО: Рукович Александр Владимирович
Должность: Директор
Дата подписания: 31.08.2020 10:58:07
Уникальный цифровой ключ:
f45eb7c44954caac05ea7d4f32eb8d7d6b3cb96ae6d9b4bda094afddaffb705f

Оглавление

Введение	2
1. Алгебра высказываний	4
1.1. Понятие высказывания.....	4
1.2. Логические операции над высказываниями.....	6
1.3. Формулы алгебры логики. Правила записи сложных формул.....	11
1.4. Вычисление значений формулы алгебры логики с помощью таблицы истинности.....	14
1.5. равносильные, тождественно истинные и тождественно ложные формулы алгебры логики.....	16
1.6. Основные равносильности алгебры логики.....	17
1.7. Закон двойственности.....	19
1.8. равносильные преобразования формул.....	21
2. Способы задания функций алгебры логики	23
2.1. Функции алгебры логики.....	23
2.2. Представление произвольной функции алгебры логики в виде формулы алгебры логики.....	25
2.3. Нормальные формулы функций.....	26
2.4. Полином Жегалкина.....	31
2.5. Функционально полные системы.....	33
3. Приложение теории булевых функций	37
3.1. Приложение алгебры логики в технике.....	37
3.2. Схема управления освещением.....	39
3.3. Решение логических задач.....	40
ИНДИВИДУАЛЬНЫЕ ЗАДАНИЯ	43
ЛИТЕРАТУРА	52

Введение

Дискретная математика – сравнительно новое направление в математике, объединяющее отдельные ее разделы, ранее сформированные как самостоятельные теории. К ним относятся математическая логика и теории множеств, графов, кодирования, автоматов.

Данное пособие посвящено одному из разделов математической логики – алгебре высказываний.

Математическая логика тесно связана с логикой и обязана ей своим возникновением. Основы логики, науки о законах и формах человеческого мышления, были заложены величайшим древнегреческим философом **Аристотелем** (384—322 гг. до н. э.), который в своих трактатах обстоятельно исследовал терминологию логики, подробно разобрал теорию умозаключений и доказательств, описал ряд логических операций, сформулировал основные законы мышления, в том числе законы противоречия и исключения третьего. В дальнейшем многие философы и математики развивали отдельные положения логики и иногда даже намечали контуры современного исчисления высказываний, но ближе всех к созданию математической логики подошел уже во второй половине XVII века выдающийся немецкий ученый Готфрид Вильгельм **Лейбниц** (1646—1716), указавший пути для перевода логики «из словесного царства, полного неопределенностей, в царство математики, где отношения между объектами или высказываниями определяются совершенно точно». После Лейбница исследования в этой области вели многие выдающиеся ученые, однако настоящий успех пришел здесь к английскому математику Джорджу **Булю** (1815—1864). Буль изобрел своеобразную алгебру- систему обозначений и правил, применимую ко всевозможным объектам, от чисел и букв до предложений. Пользуясь этой системой, он мог закодировать высказывания (утверждения, истинность или ложность которых требовалось доказать) с помощью символов своего языка, а затем манипулировать ими, подобно тому, как в математике манипулируют числами. Основными операциями булевой алгебры являются конъюнкция (И), дизъюнкция (ИЛИ) и отрицание (НЕ).

Через некоторое время стало понятно, что система Буля хорошо подходит для описания электрических переключательных схем. Ток в цепи может либо протекать, либо отсутствовать, подобно тому, как утверждение может быть либо истинным, либо ложным. А еще несколько десятилетий спустя, уже в XX столетии, ученые объединили созданный Джорджем Булем математиче-

ский аппарат с двоичной системой счисления, заложив тем самым основы для разработки цифрового электронного компьютера.

В настоящее время сфера применения математической логики очень широка. С каждым годом растет глубокое проникновение идей и методов математической логики в информатику, вычислительную математику, лингвистику, философию. Мощным импульсом для развития и расширения области применения математической логики стало появление электронно-вычислительных машин. Оказалось, что в рамках математической логики уже есть готовый аппарат для проектирования вычислительной техники. Методы и понятия математической логики являются основой, ядром интеллектуальных информационных систем. Средства математической логики стали эффективным рабочим инструментом для специалистов многих отраслей науки и техники.

1. Алгебра высказываний

1.1. Понятие высказывания

Исходным понятием логики высказываний является *простое высказывание*. Это понятие не определяется через другие понятия, так как является базовым.

Под *высказыванием* обычно понимают всякое повествовательное предположение, утверждающее что-либо о чем-либо. Если смысл, содержащийся в высказывании, соответствует действительности, то высказывание называют *истинным*. В противном случае – *ложным*.

Замечание. Вопросительные и восклицательные предложения, а также предложения, выражающие приказание или сожаление, не являются высказываниями, так как не имеет смысла говорить, истинны они или ложны.

Пример. Среди следующих предложений выделить высказывания, установить, истинны они или ложны:

1. Луна вращается вокруг Земли.
2. Число кратно 2 тогда и только тогда, когда оно оканчивается четной цифрой.
3. Ты учишься в институте?»
4. Париж – столица Англии.
5. Некоторые дети любят шоколад.
6. Карась не рыба.
7. Подойди ко мне!
8. Число 6 делится на 2 и на 3.
9. Если юноша окончил среднюю школу, то он получает аттестат зрелости.
10. Если бы я мог знать, что пойдет дождь.
11. Любое число является натуральным.
12. 7 – простое число или положительное число.
13. Да здравствуют наши спортсмены!
14. Все треугольники равнобедренные.

Решение: Высказывания 1, 2, 5, 8, 9, 12 - истинны, а 4, 6, 11, 14 – ложны, предложения 3,7,10,13 не являются высказываниями.

Определение Высказывание, представляющее собой одно утверждение, принято называть *простым* или *элементарным*.

Замечание. При формальном исследовании сложных текстов вместо понятие “простые высказывания” замещают понятием “пропозициональные переменные” (от лат. *propositio* – предложение).

Обозначения: Элементарные высказывания обозначают буквами латинского алфавита: a, b, c, \dots, x, y, z . Если высказывание a истинно, то будем писать $a=1$, если же a ложно, то $a=0$.

Пример. Установите, истинно или ложно высказывание:

1. $a := “3 - \text{ простое число}”$.

2. $b :=$ “ π - целое число”.
3. $c :=$ “Колумб открыл Америку”.
4. $d :=$ “Москва - столица России”.
5. $e :=$ “ первое мая – международный женский день”.

Решение: 1. $a = 1$; 2. $b = 0$; 3. $c = 1$; 4. $d = 1$; 5. $e = 0$.

Определение. Высказывания, которые получаются из элементарных с помощью логических связок «не», «и», «или», «если ..., то ...», «тогда и только тогда», принято называть *сложными* или *составными*.

Замечание. Для обозначения грамматических связок вводят символы, которые называют логическими (или пропозициональными) связками.

Пример. В составных высказываниях выделить грамматические связки:

1. Сатурн – не планета солнечной системы
2. Число 6 делится на 2 и на 3
3. Число 1269 делится на 9 тогда и только тогда, когда сумма цифр делиться на 9.

Решение.

1. Высказывание «Сатурн – не планета солнечной системы» получается из простого высказывания «Сатурн – планета солнечной системы» с помощью отрицания «не».
2. Высказывание «Число 6 делится на 2 и на 3» образовано из элементарных высказываний «Число 6 делится на 2», «Число 6 делится на 3», соединенных союзом «и».
3. Высказывание «Число 1269 делится на 9 тогда и только тогда, когда сумма цифр делиться на 9» получается из простых высказываний «Число 1269 делится на 9», «Сумма цифр числа 1269 делиться на 9 », с помощью грамматической связки «тогда и только тогда».

Замечание. В алгебре логики все высказывания рассматриваются только с точки зрения их логического значения, а от их житейского содержания отвлекаются. Считается, что каждое высказывание либо истинно, либо ложно и ни одно высказывание не может быть одновременно истинным и ложным.

УПРАЖНЕНИЯ ДЛЯ САМОСТОЯТЕЛЬНОГО РЕШЕНИЯ

1. Среди следующих предложений выделить высказывания, установить, истинны они или ложны.
 - a) Уран – ближайшая к солнцу планета.
 - b) Кто вы?
 - c) Все четные числа делятся на 2.

- d) Сегодня идет дождь.
- e) Я живу в России.
- f) Ни один человек не весит более 1000 килограмм.
- g) Студент математического отделения технического института.
- h) А.С. Пушкин – великий русский математик.
- i) Который час?
- j) Если в треугольнике все стороны равны, то он равносторонний.
- k) Берегите лес!
- l) Луна- спутник Земли.
- m) $18 > 13$.
- n) $4+5-7$.
- o) Море – лиловое.

2. Указать элементарные и составные высказывания из упражнения 1. В составных высказываниях выделить грамматические связки.

1.2. Логические операции над высказываниями

Определение Образование составного высказывания из элементарных высказываний называется *логической операцией*.

Остановимся на рассмотрении таких операций.

1. Отрицание (от латинского disjunctio - разобщение, различие).

Определение *Отрицанием* высказывания x называется новое высказывание, которое является истинным, если высказывание x ложно, и ложным, если высказывание x истинно.

Обозначения: Отрицание высказывания x обозначается \bar{x} .

Логические значения высказывания \bar{x} можно описать с помощью таблицы:

x	\bar{x}
1	0
0	1

Таблицы такого вида принято называть *таблицами истинности*.

Таблица истинности перечисляет все возможные комбинации истинности и ложности сложных высказываний.

Определение *Двойным отрицанием* высказывания x новое высказывание образованное отрицанием высказывания \bar{x} .

Обозначения: Двойное отрицание обозначается $\bar{\bar{x}}$, читается: «Неверно, что не x ».

Пример. Сформулируйте двойное отрицание для высказывания: «Сегодня идет снег».

Решение. Пусть высказывание $x :=$ «Сегодня идет снег», отрицанием будет высказывание $\bar{x} :=$ «Неверно, сегодня идет снег» или «Сегодня не идет снег», а двойным отрицанием будет высказывание $\bar{\bar{x}} :=$ «Неверно, сегодня не идет снег».

2. Конъюнкция - логическое умножение (от латинского *conjunctio* - союз, связь).

Определение *Конъюнкцией* двух высказываний x, y называется новое высказывание, которое считается истинным, если оба высказывания x, y истинны, и ложным, если хотя бы одно из них ложно (т.е. в остальных случаях).

Обозначения: Конъюнкция высказываний x, y обозначается символом $x \wedge y$.

Высказывания x, y называются членами конъюнкции. Все возможные логические значения конъюнкции двух высказываний x и y описываются следующей таблицей истинности.

x	y	$x \wedge y$
1	1	1
1	0	0
0	1	0
0	0	0

Пример. Пусть даны высказывания $x :=$ «6 делится на 2», $y :=$ «6 делится на 3». Найти $x \wedge y$ и определить логическое значение полученного высказывания.

Решение: Конъюнкцией будет высказывание «6 делится на 2 и 6 делится на 3», которое, очевидно, истинно.

Замечание. Из определения операции конъюнкции видно, что союз «и» в алгебре логики употребляется в том же смысле, что и в повседневной речи. Но в обычной речи не принято соединять союзом «и» два высказывания, далекие друг от друга по содержанию, а в алгебре логики рассматривается конъюнкция двух любых высказываний. (Например: «В огороде бузина и в Киеве дядька»).

Из определения операций конъюнкции и отрицания ясно, что высказывание $x \wedge \bar{x}$ всегда ложно.

3. Дизъюнкция - логическое сложение (от латинского disjunctio - разобшение, различие).

Определение *Дизъюнкцией* двух высказываний x, y называется новое высказывание, которое считается истинным, если хотя бы одно из высказываний x, y истинно, и ложным, если они оба ложны.

Обозначения: Дизъюнкция высказываний x, y обозначается символом $x \vee y$.

Высказывания x, y называются членами дизъюнкции. Все возможные логические значения дизъюнкции двух высказываний x и y описываются следующей таблицей истинности:

x	y	$x \vee y$
1	1	1
1	0	1
0	1	1
0	0	0

Пример. Определить логическое значение высказывания «В треугольнике DFE угол D или угол E острый».

Решение: Данное высказывание есть дизъюнкция высказываний $x :=$ «В треугольнике DFE угол D острый», $y :=$ «В треугольнике DFE угол E острый», следовательно данное высказывание истинно, так как обязательно истинно одно из высказываний x или y .

Замечание: В повседневной речи союз «или» употребляется в различном смысле: исключающем и не исключающем. В алгебре логики союз «или» всегда употребляется в не исключающем смысле.

Из определения операций дизъюнкции и отрицания ясно, что высказывание $x \vee \bar{x}$ всегда истинно.

4. Импликация - логическое следование (от латинского implico - *тесно связываю*).

Определение *Импликацией* двух высказываний x, y называется новое высказывание, которое считается ложным, если x истинно, а y – ложно, и истинным во всех остальных случаях.

Обозначения: Импликация высказываний x, y обозначается символом $x \rightarrow y$.

Высказывание x называют условием (посылкой), высказывание y – следствием (заключением).

Логические значения операции импликации описываются следующей таблицей истинности:

x	y	$x \rightarrow y$
1	1	1
1	0	0
0	1	1
0	0	1

При определении импликации возникает вопрос. Почему именно такое распределение принято в таблице истинности. Рассмотрим применение таблицы на следующем примере.

Пример. Отец говорит сыну: «Если в этом семестре ты сдашь все экзамены на «отлично», то поедешь в тур по Европе».

Решение: Выделим простые высказывания:

a - в этом семестре ты сдашь все экзамены на «отлично»;

b - поедешь в тур по Европе .

Тогда сложное высказывание имеет вид: $a \rightarrow b$.

Рассмотрим все возможные варианты:

1. Высказывания a и b – истины. Т.е. студент сдает все экзамены на отлично и отец отправляет сына в тур по Европе, таким образом, получаем истинное высказывание. (1 строка таблицы истинности).
2. Высказывание a - истинно, а b – ложно. Т.е. студент сдает все экзамены на отлично, а отец не отправляет сына в тур по Европе, таким образом, получаем, что данное высказывание - ложно. (2 строка таблицы истинности).
3. Высказывание a - ложно, а b –истинно Т.е. студент не сдает все экзамены на отлично, а отец все же отправляет сына в тур по Европе, таким образом, получаем истинное высказывание. (3 строка таблицы истинности).
4. Высказывания a и b – ложны. Т.е. студент сдает не все экзамены на отлично и отец не отправляет сына в тур по Европе, таким образом, получаем истинное высказывание. (4 строка таблицы истинности).

Итак, единственный случай когда отец солгал, - это когда он дал обещание и не выполнил его.

Замечание. Употребление слов «если..., то...» в алгебре логики отличается от употребления их в обыденной речи, где мы, как правило, считаем, что, если высказывание x ложно, то высказывание «Если x , то y » вообще не имеет смысла. Кроме того, строя предложение вида « если x , то y » в обыденной речи, мы все-

гда подразумеваем, что предложение y вытекает из предложения x . Употребление слов «если..., то...» в математической логике не требует этого, поскольку в ней смысл содержания высказываний не рассматривается.

Импликация играет важную роль в математических доказательствах, так как многие теоремы формулируются в условной форме “Если x , то y ”. Если при этом известно, что x истинно, и доказана истинность импликации $x \rightarrow y$, то мы вправе сделать вывод об истинности заключения y .

5. Эквиваленция (логическое тождество)

Определение Эквиваленцией (или эквивалентностью) двух высказываний x, y называется новое высказывание, которое считается истинным, когда оба высказывания x, y либо одновременно истинны, либо одновременно ложны, и ложным во всех остальных случаях.

Обозначения: Эквиваленция высказываний x, y обозначается символом $x \leftrightarrow y$.

Высказывания x, y называются членами эквиваленции. Логические значения операции эквиваленции описываются следующей таблицей истинности:

x	y	$x \leftrightarrow y$
1	1	1
1	0	0
0	1	0
0	0	1

Пример. Определить логическое значение высказывания «Треугольник SPQ с вершиной S и основанием PQ равнобедренный тогда и только тогда, когда $\angle P = \angle Q$ »

Решение: Выделим простые высказывания $x =$ «Треугольник SPQ с вершиной S и основанием PQ равнобедренный», $y =$ «В треугольнике SPQ с вершиной S и основанием PQ $\angle P = \angle Q$ ». Тогда эквиваленция является истинной, так как высказывания x и y либо одновременно истинны, либо одновременно ложны.

Замечание. Эквивалентность играет большую роль в математических доказательствах. Известно, что значительное число теорем формулируется в форме необходимых и достаточных условий, т.е. в форме эквивалентности. В этом случае, зная об истинности или ложности одного из двух членов эквивалентности и доказав истинность самой эквивалентности, мы делаем заключение об истинности или ложности второго члена эквивалентности.

Для удобства составим таблицу, в которой запишем логические связки, соответствующие им логические операции и обозначения:

Логическая связка	Название логической операции	Обозначения
не x , не верно, что x	Отрицание	\bar{x}
и, а, но	Конъюнкция	$x \wedge y, x \& y, x \cdot y$
или	Дизъюнкция	$x \vee y$
если x , то y из x следует y	Импликация	$x \rightarrow y, x \Rightarrow y$
x тогда и только тогда, когда y ; для того, чтобы x , необходимо и достаточно, чтобы y	Эквивалентность, эквиваленция, равнозначность	$x \leftrightarrow y, x \Leftrightarrow y, x \sim y$

УПРАЖНЕНИЯ ДЛЯ САМОСТОЯТЕЛЬНОГО РЕШЕНИЯ

1. Сформируйте отрицание высказываний и укажите, что истинно: высказывание или само отрицание.

- 23-однозначное число.
- Марс – планета солнечной системы.
- Окунь – морская рыба.
- Морковь содержит витамин.

2. Дано высказывание. Необходимо: в данном высказывании выделить посылку и заключение, определить ее значение истинности; сформулировать импликацию обратную данной ($y \rightarrow x$), определить ее значение истинности.

- Если студент получил оценку «хорошо» то он сдал экзамен.
- Если в треугольнике все стороны равны, то он равносторонний.
- Если я закаляюсь, то не болею зимой гриппом.

1.3. Формулы алгебры логики. Правила записи сложных формул

С помощью логических операций над высказываниями из заданной совокупности высказываний можно строить различные сложные высказывания. При этом порядок выполнения операций указывается скобками.

Определение Всякое сложное высказывание, которое может быть получено

из элементарных высказываний посредством применения логических операций отрицания, конъюнкции, дизъюнкции, импликации и эквиваленции, называется *формулой алгебры логики*.

Обозначения: Формулы алгебры логики обозначают большими буквами латинского алфавита $A, B, C, \dots, X, Y, Z, \dots$

Замечание: Для упрощения записи формул принят ряд соглашений. Скобки можно опускать, придерживаясь следующего порядка действий: конъюнкция выполняется раньше, чем все остальные операции, дизъюнкция выполняется раньше, чем импликация и эквивалентность. Если над формулой стоит знак отрицания, то скобки тоже опускаются.

Пример. Дана формула $A = (((a \vee \bar{b})) \rightarrow c) \leftrightarrow d$. Необходимо удалить скобки.

Решение:

1) убрать внешние скобки для формулы, так как они не определяют старшинство никаких операций: $A = ((a \vee \bar{b})) \rightarrow c \leftrightarrow d$

2) убрать скобки, охватывающие формулу импликации, так как операция эквиваленции будет исполняться только после выполнения операции импликации:

$$A = (a \vee \bar{b}) \rightarrow c \leftrightarrow d$$

3) убрать скобки, охватывающие формулу дизъюнкции, так как операция импликации будет исполняться только после выполнения операции дизъюнкции:

$$A = a \vee \bar{b} \rightarrow c \leftrightarrow d ;$$

4) убрать скобки, охватывающие формулу отрицания, так как операция дизъюнкции будет исполняться только после выполнения операции отрицания:

$$A = a \vee \bar{b} \rightarrow c \leftrightarrow d$$

Итак, последовательность исполнения операций после задания значений пропозициональных переменных следующая: сначала необходимо определить значение формулы \bar{b} , затем $a \vee \bar{b}$ затем $a \vee \bar{b} \rightarrow c$ и, наконец, $a \vee \bar{b} \rightarrow c \leftrightarrow d$.

Пример. Дана формула $A = a \wedge b \wedge c \vee \bar{b} \rightarrow c \leftrightarrow d$. Необходимо расставить все скобки.

Решение:

1) поставить скобки на формулу, реализующую операцию отрицания:

$$A = a \wedge b \wedge c \vee \bar{b} \rightarrow c \leftrightarrow d$$

2) поставить скобки на формулу, реализующую операцию конъюнкции:

$$A = (a \wedge b \wedge c) \vee \bar{b} \rightarrow c \leftrightarrow d$$

3) поставить скобки на формулу, реализующую операцию дизъюнкции: $A = ((a \wedge b \wedge c) \vee \bar{b}) \rightarrow c \leftrightarrow d ;$

4) поставить скобки на формулу, реализующую операцию импликации:

$$A = (((a \wedge b \wedge c) \vee \bar{b}) \rightarrow c) \leftrightarrow d$$

5) поставить скобки на формулу, реализующую операцию эквиваленции: $A = (((((a \wedge b \wedge c) \vee \bar{b}) \rightarrow c) \leftrightarrow d)$

При записи сложных высказываний следует обращать внимание, чтобы в формулах не было двух рядом стоящих логических связок - они должны быть разъединены формулами либо вспомогательными символами и не было двух рядом стоящих формул - они должны быть разъединены логической связкой.

При записи сложных формул следует помнить, правила:

1. Каждое вхождение логической связки “конъюнкция” после расстановки скобок связывает пропозициональные переменные или формулы, непосредственно окружающие логическую связку.

2. Каждое вхождение логической связки “дизъюнкция” после расстановки скобок связывает пропозициональные переменные или формулы, непосредственно окружающие эту связку и т.д.

При использовании этих правил к одной и той же формуле скобки следует расставлять постепенно, продвигаясь слева направо.

Рассмотрим составление сложных высказываний на примерах.

Пример. Высказывание расчленим на простые, запишем символически, введя буквенные обозначения

- а) Я поеду в Москву, и если встречу там друзей, то мы интересно проведем время.
- б) Для того что бы сдать экзамен по математике на отлично необходимо ходить на лекции, заниматься самостоятельно или много решать.
- с) Если инвестиции на текущий год не изменятся, то возрастет расходная часть бюджета или возникнет безработица, а если возрастет расходная часть бюджета, то налоги не будут снижены и, наконец, если налоги не будут снижены и инвестиции не изменятся, то безработица не возникнет.

Решение:

а) Выделим элементарные высказывания:

a – я поеду в Москву;

b – встречу там друзей;

c- интересно проведем время.

Запишем высказывание в виде формулы: $a \wedge (b \rightarrow c)$

б) Выделим элементарные высказывания

a – сдать экзамен по математике на отлично

b – ходить на лекции

c- заниматься самостоятельно

d- много решать

Запишем высказывание в виде формулы $a \leftrightarrow b \wedge c \vee d$

с) Выделим элементарные высказывания

a – инвестиции на текущий год не изменятся

b – возрастет расходная часть бюджета

c- возникнет безработица

d- налоги будут снижены

Запишем высказывание в виде формулы $(a \rightarrow (b \vee c)) \wedge (b \rightarrow \bar{d}) \wedge ((\bar{d} \wedge a) \rightarrow \bar{c})$

УПРАЖНЕНИЯ ДЛЯ САМОСТОЯТЕЛЬНОГО РЕШЕНИЯ

1. Запишите следующие высказывания в виде символических выражений:
 - a) Я люблю математику, поэтому изучаю математическую логику.
 - b) Если я буду знать английский язык, то легко смогу переводить текст.
 - c) Без вас хочу сказать вам много, при вас я слушать вас хочу.
 - d) Я получу красный диплом только в том случае, если буду посещать все занятия и прилежно выполнять домашнюю работу.
 - e) Я люблю читать книги и поэтому хожу в библиотеку.
2. Пусть a – высказывание «Я сдам экзамен по математике на отлично», b – высказывание «Я хожу на лекции», c-высказывание «я занимаюсь самостоятельно», d – высказывание «Я много решаю». Дать словесную формулировку высказываний:
 - a) $d \leftrightarrow b \wedge c \vee a$
 - b) $d \rightarrow (b \wedge \bar{c}) \vee a$
 - c) $c \wedge b \vee (a \leftrightarrow \bar{d})$

1.4. Вычисление значений формулы алгебры логики с помощью таблицы истинности

Логическое значение формулы алгебры логики полностью определяется логическими значениями входящих в нее пропозициональных переменных. Все возможные логические значения формулы в зависимости от значений входящих в нее элементарных высказываний, могут быть полностью описаны с помощью таблицы истинности.

Для определения истинности сложного суждения необходимо анализировать значение истинности каждого составного высказывания и формировать последовательно значение истинности каждой подформулы, входящей в формулу сложного суждения.

Рассмотрим алгоритм построения таблицы истинности.

Алгоритм построения таблиц истинности для сложного высказывания

1. Определить количество строк: количество строк равно $2^n +$ строка для заголовка, где n - количество простых высказываний.

2. Определить количество логических операций и последовательность их выполнения
3. Определить количество столбцов: количество столбцов = количество переменных + количество логических операций.
4. Заполнить столбцы результатами выполнения логических операций в обозначенной последовательности с учетом таблиц истинности основных логических операций.

Пример. Составить таблицу истинности логического выражения

$$A = \bar{x} \vee y \rightarrow x \wedge \bar{y}.$$

Решение:

1. Определим количество строк: на входе два простых высказывания: x и y поэтому $n=2$ и количество строк равно $2^2+1 = 5$.
2. Определим количество и последовательность логических операций.
 \bar{x} - отрицание x ;
 \bar{y} - отрицание y ;
 $\bar{x} \vee y$ - операция дизъюнкции;
 $x \wedge \bar{y}$ - операция конъюнкции;
 $\bar{x} \vee y \rightarrow x \wedge \bar{y}$ - операция импликации.
3. Определим количество столбцов: получили $2+5=7$ столбцов.
4. Заполним столбцы с учетом таблиц истинности логических операций.

x	y	\bar{x}	\bar{y}	$\bar{x} \vee y$	$x \wedge \bar{y}$	$\bar{x} \vee y \rightarrow x \wedge \bar{y}$
1	1	0	0	1	0	0
1	0	0	1	0	1	1
0	1	1	0	1	0	0
0	0	1	1	1	0	0

УПРАЖНЕНИЯ ДЛЯ САМОСТОЯТЕЛЬНОГО РЕШЕНИЯ

1. Составить таблицу истинности для следующих формул:
 - a) $x \rightarrow (x \vee y)$
 - b) $(x \rightarrow y) \rightarrow (\bar{y} \wedge x)$
 - c) $(\bar{y} \vee x) \rightarrow z \wedge y$
 - d) $y \wedge (z \rightarrow \bar{y}) \rightarrow \bar{x}$
 - e) $x \wedge (x \leftrightarrow y) \vee (x \rightarrow \bar{y})$

2. Определить логическое значение высказывания, исходя из логических значений всех предыдущих высказываний.

- a) $A \rightarrow B = 1, A \leftrightarrow B = 0, B \rightarrow A = ;$
- b) $A \rightarrow B = 1, (\bar{A} \wedge B) \rightarrow (\bar{A} \vee B) = ;$
- c) $A \leftrightarrow B = 0, \bar{B} \rightarrow A = ;$
- d) $A \wedge B = 0, A \rightarrow B = 1, B \rightarrow \bar{A} = ;$
- e) $A \leftrightarrow B = 0, A \rightarrow B = 1, (\bar{A} \rightarrow B) \leftrightarrow A = ;$

1.5. Равносильные, тождественно истинные и тождественно ложные формулы алгебры логики

Определение Две формулы алгебры логики A и B называются *равносильными*, если они принимают одинаковые логические значения на любом наборе входящих в формулы элементарных высказываний.

Обозначения: Равносильность формул обозначают знаком \equiv , а запись $A \equiv B$ означает, что формулы A и B равносильны

Замечание: Если формулы A и B равносильны, это не означает, что в обе формулы непременно входят одни и те же переменные.

Пример. Доказать равносильность формулы $(x \vee y) \wedge x \equiv x$.

Решение: Рассмотрим отдельно правую и левую часть формулы:

$A \equiv (x \vee y) \wedge x$ Данная формула содержит две переменные x и y . Формула $B \equiv x$ содержит одну пропозициональную переменную- x .

Составим таблицу истинности

x	y	$(x \vee y)$	$(x \vee y) \wedge x \equiv x$
1	1	1	1
1	0	1	1
0	1	1	0
0	0	0	0

Сравним значения логических функций в первом и четвертом столбцах. Полученные логические значения равны, следовательно, равносильность формулы доказана.

Определение Формула A называется *тождественно истинной* (или *тавтологией*), если она принимает значение 1 при всех значениях входящих в неё переменных.

Определение Формула называется *тождественно ложной* (или *противоречием*), если она принимает значение 0 при всех значениях входящих в неё переменных.

Между понятиями равносильности и эквивалентности существует следующая связь: если формулы A и B равносильны, то формула $A \leftrightarrow B$ – тавтология, и обратно, если формула $A \leftrightarrow B$ – тавтология, то формулы A и B равносильны.

УПРАЖНЕНИЯ ДЛЯ САМОСТОЯТЕЛЬНОГО РЕШЕНИЯ

5. Доказать равносильность формул с помощью таблицы истинности.

a) $(a \leftrightarrow c) \rightarrow b = (a \rightarrow b) \leftrightarrow (\bar{c} \rightarrow b)$

b) $a \vee b \leftrightarrow \bar{a} = \bar{b} \leftrightarrow a \wedge b$

c) $b \rightarrow (a \leftrightarrow c) = (a \rightarrow \bar{b}) \leftrightarrow (c \rightarrow \bar{b})$

d) $\bar{b} \rightarrow (a \leftrightarrow b) = a \leftrightarrow a \wedge b$

e) $b \rightarrow (a \leftrightarrow b) = a \wedge b \leftrightarrow b$

f) $(a \rightarrow b) \leftrightarrow c = (\bar{a} \leftrightarrow c) \leftrightarrow (a \rightarrow \bar{b})$

6. Установить, какие из следующих формул являются тождественно истинными, тождественно ложными:

a) $\overline{x \rightarrow (y \rightarrow x)}$

b) $(x \rightarrow y) \rightarrow (\bar{y} \rightarrow \bar{x})$

c) $(\bar{x} \rightarrow (x \rightarrow y))$

d) $((p \rightarrow q) \wedge (q \rightarrow r)) \rightarrow (p \rightarrow r)$

1.6. Основные равносильности алгебры логики

Важнейшие равносильности алгебры логики можно разбить на четыре группы.

I группа. Основные равносильности.

1. $\left. \begin{array}{l} x \wedge x \equiv x \\ x \vee x \equiv x \end{array} \right\}$ - законы идемпотентности.

2. $x \wedge 1 \equiv x$.

3. $x \vee 1 \equiv 1$.

4. $x \wedge 0 \equiv 0$.

5. $x \vee 0 \equiv x$.

6. $x \vee \bar{x} \equiv 1$ - закон исключенного третьего.
7. $x \wedge \bar{x} \equiv 0$ - закон противоречия.
8. $\bar{\bar{x}} \equiv x$ - закон снятия двойного отрицания.
9. $x \wedge (x \vee y) \equiv x$
 $x \vee (x \wedge y) \equiv x$ - законы полного поглощения.
10. $x \wedge (\bar{x} \vee y) \equiv x \wedge y$
 $x \vee (\bar{x} \wedge y) \equiv x \vee y$ - законы неполного поглощения.

II группа. Равносильности, выражающие одни логические операции через другие.

1. $x \leftrightarrow y \equiv (x \rightarrow y) \wedge (y \rightarrow x)$
2. $x \rightarrow y \equiv \bar{x} \vee y$
3. $\left. \begin{array}{l} \overline{x \wedge y} \equiv \bar{x} \vee \bar{y} \\ \overline{x \vee y} \equiv \bar{x} \wedge \bar{y} \end{array} \right\}$ - законы де Моргана
4. $x \wedge y \equiv \overline{\bar{x} \vee \bar{y}}$
5. $x \vee y \equiv \overline{\bar{x} \wedge \bar{y}}$

Докажем первую равносильность:

Так как при одинаковых логических значениях x и y истинными являются формулы $x \leftrightarrow y$, $x \rightarrow y$, $y \rightarrow x$, то истинной будет и конъюнкция $(x \rightarrow y) \wedge (y \rightarrow x)$. Следовательно, в этом случае обе части равносильности имеют одинаковые истинные значения.

Пусть теперь x и y имеют различные логические значения. Тогда будут ложными эквивалентность $x \leftrightarrow y$ и одна из двух импликаций $x \rightarrow y$ или $y \rightarrow x$. Но при этом будет ложной и конъюнкция $(x \rightarrow y) \wedge (y \rightarrow x)$.

Таким образом, и в этом случае обе части равносильности имеют одинаковые логические значения.

Аналогично доказываются равносильности 2 и 3. (Докажите самостоятельно.) Равносильности 4 и 5 получаются из равносильностей 3, если от обеих частей последних взять отрицания и воспользоваться законом снятия двойного отрицания. (Докажите самостоятельно.)

Из равносильностей этой группы следует, что всякую формулу алгебры логики можно заменить равносильной ей формулой, содержащей только две логические операции: конъюнкцию и отрицание или дизъюнкцию и отрицание.

Дальнейшее исключение логических операций невозможно. Так, если мы будем использовать только конъюнкцию, то уже такая формула как отрицание x не может быть выражена с помощью операции конъюнкции.

III группа. Равносильности, выражающие основные законы алгебры логики.

1. $x \wedge y \equiv y \wedge x$ - коммутативность конъюнкции.
2. $x \vee y \equiv y \vee x$ - коммутативность дизъюнкции.
3. $x \wedge (y \wedge z) \equiv (x \wedge y) \wedge z$ - ассоциативность конъюнкции.
4. $x \vee (y \vee z) \equiv (x \vee y) \vee z$ - ассоциативность дизъюнкции.
5. $x \wedge (y \vee z) \equiv (x \wedge y) \vee (x \wedge z)$ - дистрибутивность конъюнкции относительно дизъюнкции.
6. $x \vee (y \wedge z) \equiv (x \vee y) \wedge (x \vee z)$ - дистрибутивность дизъюнкции относительно конъюнкции.

IV группа. Дополнительные законы.

1. $x \wedge y \vee \bar{x} \wedge y \equiv y$
2. $x \wedge y \vee x \wedge \bar{y} \equiv x$
3. $(x \vee y) \wedge (\bar{x} \vee y) \equiv y$
4. $(x \vee y) \wedge (x \vee \bar{y}) \equiv x$
5. $x \wedge y \vee \bar{x} \wedge z \vee y \wedge z \equiv x \wedge y \vee \bar{x} \wedge z$ - закон свертки логического выражения

Замечание: Любую формулу можно доказать с помощью таблицы истинности.

УПРАЖНЕНИЯ ДЛЯ САМОСТОЯТЕЛЬНОГО РЕШЕНИЯ

1. Сформулируйте данные высказывания иначе, используя закон двойного отрицания.

- а) Не верно, что дети не любят сладости.
- б) Не верно, что 12 не делится на 4.
- с) Не верно, что подосиновик несъедобный гриб.

2. Определите логические значения высказываний. Сформируйте отрицание следующих высказываний двумя способами, используя законы де Моргана, какое логическое значение они имеют.

- а) число 18 составное и четное
- б) четырехугольник имеет 3 вершины или 4 стороны;
- с) карась – это рыба и водится в море.

1.7. Закон двойственности

Пусть формула А содержит только операции конъюнкции, дизъюнкции и отрицания.

Определение Операцию конъюнкции называют *двойственной* операции дизъюнкции, а операцию дизъюнкции *двойственной* операции конъюнкции.

Определение Формулы A и A^* называются *двойственными*, если формула A^* получается из формулы A путем замены в ней каждой операции на двойственную.

Лемма. Если для формулы $A(x_1, x_2, \dots, x_n)$ двойственной формулой является $A^*(x_1, x_2, \dots, x_n)$, то справедлива равносильность

$$\overline{\overline{A(x_1, x_2, \dots, x_n)}} \equiv A^*(\overline{x_1}, \overline{x_2}, \dots, \overline{x_n})$$

Доказательство: Используем метод математической индукции.

1. Проверим справедливость леммы для элементарной формулы: при $k=1$

Если $A(x_1) \equiv x_1$, то $A^*(x_1) \equiv x_1$, $\overline{A(x_1)} \equiv \overline{x_1}$, $A^*(\overline{x_1}) \equiv \overline{x_1}$ и $\overline{A(x_1)} \equiv A^*(\overline{x_1})$.

2. Пусть утверждение леммы справедливо для всяких формул, содержащих не более k операций.

3. Докажем, что при этом предположении утверждение справедливо для формулы, содержащей $(k+1)$ - операцию.

Пусть формула $A(x_1, x_2, \dots, x_n)$ содержит $(k+1)$ – операцию. Тогда ее можно представить в одном из трех видов:

- 1) $A(x_1, x_2, \dots, x_n) \equiv \overline{A_1(x_1, x_2, \dots, x_n)}$,
- 2) $A(x_1, x_2, \dots, x_n) \equiv A_1(x_1, x_2, \dots, x_n) \vee A_2(x_1, x_2, \dots, x_n)$,
- 3) $A(x_1, x_2, \dots, x_n) \equiv A_1(x_1, x_2, \dots, x_n) \wedge A_2(x_1, x_2, \dots, x_n)$,

где формулы $A_1(x_1, x_2, \dots, x_n)$ и $A_2(x_1, x_2, \dots, x_n)$ содержат не более k операций, и, следовательно для них справедливо утверждение:

$$\overline{\overline{A_1(x_1, x_2, \dots, x_n)}} \equiv A_1^*(\overline{x_1}, \overline{x_2}, \dots, \overline{x_n})$$

$$\overline{\overline{A_2(x_1, x_2, \dots, x_n)}} \equiv A_2^*(\overline{x_1}, \overline{x_2}, \dots, \overline{x_n})$$

Рассмотрим случай 1) имеем $A^* \equiv \overline{A_1^*}$, поэтому

$$\overline{\overline{A(x_1, x_2, \dots, x_n)}} \equiv \overline{\overline{\overline{A_1(x_1, x_2, \dots, x_n)}}} \equiv \overline{A_1^*(\overline{x_1}, \overline{x_2}, \dots, \overline{x_n})} \equiv A^*(\overline{x_1}, \overline{x_2}, \dots, \overline{x_n})$$

В случае 2) имеем $A^* \equiv (A_1 \vee A_2)^* \equiv A_1^* \wedge A_2^*$, т.е.

$$\overline{\overline{A(x_1, x_2, \dots, x_n)}} \equiv \overline{\overline{A_1(x_1, x_2, \dots, x_n) \vee A_2(x_1, x_2, \dots, x_n)}} \equiv \overline{A_1(x_1, x_2, \dots, x_n) \wedge A_2(x_1, x_2, \dots, x_n)} \equiv A_1^*(\overline{x_1}, \overline{x_2}, \dots, \overline{x_n}) \wedge A_2^*(\overline{x_1}, \overline{x_2}, \dots, \overline{x_n}) \equiv A^*(\overline{x_1}, \overline{x_2}, \dots, \overline{x_n})$$

Аналогичное доказательство и в случае 3).

Теорема. Если формулы A и B равносильны, то равносильны и им двойственные формулы, т.е. $A^* \equiv B^*$.

Доказательство. Пусть формулы A и B равносильны:

$A(x_1, x_2 \dots x_n) \equiv B(x_1, x_2 \dots x_n)$, тогда $\overline{A(x_1, x_2 \dots x_n)} \equiv \overline{B(x_1, x_2 \dots x_n)}$. Согласно лемме

$\overline{A(x_1, x_2 \dots x_n)} \equiv A^*(\overline{x_1}, \overline{x_2} \dots \overline{x_n})$ и $\overline{B(x_1, x_2 \dots x_n)} \equiv B^*(\overline{x_1}, \overline{x_2} \dots \overline{x_n})$, следовательно

$A^*(\overline{x_1}, \overline{x_2} \dots \overline{x_n}) \equiv B^*(\overline{x_1}, \overline{x_2} \dots \overline{x_n})$, а значит $A^*(x_1, x_2 \dots x_n) \equiv B^*(x_1, x_2 \dots x_n)$.

Замечание: В п. 1.5 при доказательстве формул, мы располагали их, начиная с первой, двойственными парами, поэтому достаточно доказать закон полного поглощения, закон неполного поглощения, закон де Моргана, равносильности III группы, а остальные будут выполнены по закону двойственности.

1.8. Равносильные преобразования формул

Определение Преобразование формулы с помощью основных групп равносильностей называется *равносильным преобразованием*.

Равносильные преобразования используются для доказательства равносильностей, для приведения формул к заданному виду, для упрощения формул.

Формула A считается проще равносильной ей формулы B , если она содержит меньше букв, меньше логических операций. При этом обычно операции эквивалентность и импликация заменяются операциями дизъюнкция и конъюнкция, а отрицание относят к элементарным высказываниям.

При проведении равносильных преобразований каждый шаг основывается на использовании того или иного закона.

Рассмотрим ряд примеров равносильных преобразований.

Пример. Упростить формулу $\overline{(x \vee y \rightarrow x \vee y)} \wedge y \equiv A$.

Решение:

1. Удалить всюду логическую связку “ \rightarrow ” $A \equiv \overline{(x \vee y \vee x \vee y)} \wedge y$.
2. Использовать закон снятия двойного отрицания: $A \equiv (x \vee y \vee x \vee y) \wedge y$
3. Используем закон коммутативности дизъюнкции: $A \equiv ((x \vee x) \vee (y \vee y)) \wedge y$
4. По закону идемпотентности: $A \equiv (x \vee y) \wedge y$
5. Используя закон полного поглощения, получим: $A \equiv y$

$$\overline{\overline{(x \vee y \vee x \vee y)}} \wedge y \equiv (x \vee y \vee x \vee y) \wedge y \equiv (x \vee y) \wedge y \equiv y$$

Пример. Упростить формулу $\overline{(x \rightarrow y)} \wedge (\overline{c \vee z}) \vee \overline{(x \vee y)} \wedge (\overline{c \wedge z}) \equiv A$

Решение: Выполним эквивалентные преобразования для упрощения алгебраического выражения.

Удалим логическую связку “ \rightarrow ”:

$$\overline{(x \vee y)} \wedge (\overline{c \vee z}) \vee \overline{(x \vee y)} \wedge (\overline{c \wedge z}) \equiv A$$

Опустим отрицание на элементарные формулы по закону де Моргана:

$$\overline{(x \wedge y)} \wedge (\overline{c \vee z}) \vee \overline{(x \wedge y)} \wedge (\overline{c \vee z}) \equiv A$$

Используем закон снятия двойного отрицания:

$$(x \wedge y) \wedge (\overline{c \vee z}) \vee (x \wedge y) \wedge (\overline{c \vee z}) \equiv A$$

Выполним преобразование по закону дистрибутивности:

$$(\overline{c \vee z}) \wedge ((x \wedge y) \vee (x \wedge y)) \equiv (\overline{c \vee z}) \wedge (y \wedge (x \vee x)) \equiv A$$

По закону исключенного третьего

$$(\overline{c \vee z}) \wedge (y \wedge (x \vee x)) \equiv (\overline{c \vee z}) \wedge (y \wedge 1) \equiv (\overline{c \vee z}) \wedge y \equiv A$$

Дальнейшее упрощение формулы A невозможно.

Пример. Доказать равносильность $x \leftrightarrow y \equiv \overline{x} \wedge \overline{y} \vee x \wedge y$.

Решение:

$$\begin{aligned} x \leftrightarrow y &\equiv (x \rightarrow y) \wedge (y \rightarrow x) \equiv (\overline{x \vee y}) \wedge (\overline{y \vee x}) \equiv (\overline{x \vee y}) \overline{y} \vee (\overline{x \vee y}) x \equiv \\ &\equiv \overline{x} \wedge \overline{y} \vee \overline{x} \wedge x \vee y \wedge \overline{y} \vee y \wedge x \equiv \overline{x} \wedge \overline{y} \vee 0 \vee 0 \vee y \wedge x \equiv \overline{x} \wedge \overline{y} \vee y \wedge x \equiv \overline{x} \wedge \overline{y} \vee x \wedge y \end{aligned}$$

Пример. Доказать тождественную истинность формулы $A \equiv (x \rightarrow y) \rightarrow ((y \rightarrow z) \rightarrow (x \vee y \rightarrow z))$.

Решение:

$$\begin{aligned} A &\equiv \overline{(x \vee y)} \vee \overline{(y \vee z)} \vee x \vee y \vee z \equiv \overline{x} \wedge \overline{y} \vee \overline{y} \wedge \overline{z} \vee \overline{x} \wedge \overline{y} \vee z \equiv x \wedge \overline{y} \vee y \wedge \overline{z} \vee \overline{x} \wedge \overline{y} \vee z \equiv \\ &\equiv (x \wedge \overline{y} \vee \overline{x} \wedge \overline{y}) \vee (y \wedge \overline{z} \vee z) \equiv \overline{y} \wedge (x \vee \overline{x}) \vee (y \vee z) \wedge (\overline{z} \vee z) \equiv \overline{y} \wedge 1 \vee (y \vee z) \wedge 1 \equiv \\ &\equiv \overline{y} \vee y \vee z \equiv 1 \vee z \equiv 1 \end{aligned}$$

Пример. Доказать законы склеивания: а) $x \wedge y \vee \overline{x} \wedge y \equiv y$;
б) $(x \vee y) \wedge (\overline{x} \vee y) \equiv y$

Решение:

$$\begin{aligned} x \wedge y \vee \overline{x} \wedge y &\equiv y \wedge (x \vee \overline{x}) \equiv y \wedge 1 \equiv y \\ (x \vee y) \wedge (\overline{x} \vee y) &\equiv (x \vee y) \wedge \overline{x} \vee (x \vee y) \wedge y \equiv x \wedge \overline{x} \vee y \wedge \overline{x} \vee x \wedge y \vee y \wedge y \equiv 0 \vee y \wedge \overline{x} \vee x \wedge y \vee y \equiv \\ &\equiv y \wedge \overline{x} \vee x \wedge y \vee y \equiv y \wedge \overline{x} \vee y \equiv y \end{aligned}$$

Пример. Доказать закон неполного поглощения.

Решение:

$$\begin{aligned}x \vee \bar{x} \wedge y &\equiv x \wedge 1 \vee \bar{x} \wedge y \equiv x \wedge (y \vee \bar{y}) \vee \bar{x} \wedge y \equiv x \vee y \vee x \wedge \bar{y} \vee \bar{x} \wedge y \equiv \\ &\equiv (x \wedge y \vee \bar{x} \wedge y) \vee (x \wedge y \vee x \wedge \bar{y}) \equiv y \vee x\end{aligned}$$

Пример. Доказать закон свертки логического выражения.

$$\begin{aligned}\text{Решение: } x \wedge y \vee \bar{x} \wedge z \vee y \wedge z &\equiv x \wedge y \wedge (z \vee \bar{z}) \vee \bar{x} \wedge z \wedge (y \vee \bar{y}) \vee y \wedge z \wedge (x \vee \bar{x}) \equiv \\ &\equiv x \wedge y \wedge z \vee x \wedge y \wedge \bar{z} \vee \bar{x} \wedge y \wedge z \vee \bar{x} \wedge \bar{y} \wedge z \vee x \wedge y \wedge z \vee \bar{x} \wedge y \wedge \bar{z} \equiv \\ &\equiv (x \wedge z \vee x \wedge y \wedge \bar{z}) \vee (\bar{x} \wedge y \wedge z \vee \bar{x} \wedge \bar{y} \wedge z) \equiv x \wedge y \vee \bar{x} \wedge z.\end{aligned}$$

УПРАЖНЕНИЯ ДЛЯ САМОСТОЯТЕЛЬНОГО РЕШЕНИЯ

1. Упростить формулу

- a) $(x \vee (y \rightarrow z)) \rightarrow z \rightarrow x$
- b) $((x \rightarrow y) \rightarrow z) \rightarrow \bar{x}$
- c) $(x \vee y) \rightarrow (\bar{x} \rightarrow z)$
- d) $(\bar{x} \rightarrow y) \vee (\overline{x \rightarrow y})$
- e) $((x \vee y \vee z) \rightarrow x) \vee z$

2. Способы задания функций алгебры логики

2.1. Функции алгебры логики

Как уже отмечалось, значение формулы алгебры логики полностью зависит от значений входящих в эту формулу высказываний. Поэтому формула алгебры логики является функцией входящих в нее элементарных высказываний.

Например, формула $(x \wedge y) \rightarrow \bar{z}$ является функцией трех переменных $f(x, y, z)$. Особенностью этой функции является то обстоятельство, что ее аргументы принимают одно из двух значений: ноль или единицу, и при этом функция также принимает одно из двух значений: ноль или единицу.

Определение *Функцией алгебры логики* n переменных (булевой функцией) называется функция n переменных, где каждая переменная принимает два значения 1 и 0, и при этом функция может принимать только одно из значений 1 или 0.

Утверждение. Число различных функций алгебры логики n переменных равно 2^{2^n} .

Доказательство: Каждую функцию алгебры логики (как и формулу алгебры логики) можно задать с помощью таблицы истинности, которая будет содержать 2^n строк. Следовательно, каждая функция n переменных принимает 2^n значений, состоящих из нулей и единиц. Таким образом, функция n переменных полностью определяется набором значений из нулей и единиц длины 2^n . Общее же число наборов, состоящих из нулей и единиц, длины 2^n равно 2^{2^n} . Значит, число различных функций алгебры логики n переменных равно 2^{2^n} .

Пример. Найти функции алгебры логики для различных функций

а) одной переменной;

б) двух переменных.

Решение:

а) Определим количество функций одной переменной: $2^{2^1} = 4$.

Составим таблицу истинности для различных функций:

x	$f_1(x)$	$f_2(x)$	$f_3(x)$	$f_4(x)$
1	1	1	0	0
0	1	0	1	0

Аналитические выражения для этих функций можно записать следующим образом:

$$f_1(x)=1 \qquad f_2(x)=0 \qquad f_3(x)=x \qquad f_4(x)=\bar{x}$$

б) Число различных функций двух переменных $2^{2^2} = 16$.

Таблица истинности для различных функций двух переменных имеет вид:

x	y	f_1	f_2	f_3	f_4	f_5	f_6	f_7	f_8	f_9	f_{10}	f_{11}	f_{12}	f_{13}	f_{14}	f_{15}	f_{16}
1	1	1	1	1	1	0	1	1	0	0	0	1	0	0	0	1	0
1	0	1	1	1	0	1	1	0	0	1	1	0	0	0	1	0	0
0	1	1	1	0	1	1	0	0	1	1	0	1	0	1	0	0	0
0	0	1	0	1	1	1	0	1	1	0	1	0	1	0	0	0	0

Аналитические выражения:

$$\begin{array}{llll}
 f_1(x,y)=1 & f_2(x,y)=x \vee y & f_3(x,y)=y \rightarrow x & f_4(x,y)=x \rightarrow y \\
 f_5(x,y)=\overline{x \wedge y} & f_6(x,y)=x & f_7(x,y)=x \leftrightarrow y & f_8(x,y)=\bar{x} \\
 f_9(x,y)=\overline{x \leftrightarrow y} & f_{10}(x,y)=\bar{y} & f_{11}(x,y)=y & f_{12}(x,y)=\overline{x \vee y} \\
 f_{13}(x,y)=\overline{y \rightarrow x} & f_{14}(x,y)=\overline{x \rightarrow y} & f_{15}(x,y)=x \wedge y & f_{16}(x,y)=0
 \end{array}$$

УПРАЖНЕНИЯ ДЛЯ САМОСТОЯТЕЛЬНОГО РЕШЕНИЯ

1. Пусть $F(l_1, l_2, l_3)$ -булева функция, которая принимает значение 1 тогда и только тогда, когда точно одна из переменных принимает значение 1. Составьте таблицу значений для этой функции и выразите эту функцию через основные логические операции.
2. Назовем функцией большинства $l_1|l_2|l_3$ булеву функцию от трех переменных, значение которой совпадает с тем значением, которое принимает большинство переменных. Составить таблицу, определяющую функцию большинства и выразите эту функцию через основные операции.

2.2.Представление произвольной функции алгебры логики в виде формулы алгебры логики

Пусть $F(x_1, x_2, \dots, x_n)$ - произвольная функция алгебры логики n переменных. Рассмотрим формулу

$$F(1,1,\dots,1) \wedge x_1 \wedge x_2 \wedge \dots \wedge x_n \vee F(1,1,\dots,0) \wedge x_1 \wedge x_2 \wedge \dots \wedge \bar{x}_n \vee \dots \vee F(0,0,\dots,0) \wedge \bar{x}_1 \wedge \bar{x}_2 \wedge \dots \wedge \bar{x}_n,$$

которая составлена следующим образом: каждое слагаемое этой логической суммы представляет собой конъюнкцию, в которой первый член является значением функции F при некоторых определенных значениях переменных x_1, x_2, \dots, x_n , остальные же члены конъюнкции представляют собой переменные и их отрицания. При этом под знаком отрицания находятся те и только те переменные, которые в первом члене конъюнкции имеют значение 0.

Данная функция обладает следующими свойствами:

- 1) Каждое логическое слагаемое формулы содержит все переменные, входящие в функцию $F(x_1, x_2, \dots, x_n)$;
- 2) Все логические слагаемые формулы различны;
- 3) Ни одно логическое слагаемое формулы не содержит одновременно переменную и ее отрицание;
- 4) Ни одно логическое слагаемое формулы не содержит одну и ту же переменную дважды.

Которые называют *свойствами совершенства*.

УПРАЖНЕНИЯ ДЛЯ САМОСТОЯТЕЛЬНОГО РЕШЕНИЯ

1. Проверить, обладает ли функция свойствами совершенства.
 - a) $(x \vee y) \wedge (x \vee \bar{y}) \wedge (\bar{y} \vee \bar{x}) \wedge (\bar{x} \vee y)$
 - b) $(a \vee a) \wedge (b \vee a) \wedge (a \vee \bar{b})$
 - c) $(x \vee y \vee c) \wedge (x \vee \bar{y} \vee c) \wedge (\bar{y} \vee \bar{x} \vee c) \wedge (\bar{x} \vee y \vee \bar{c})$

$$d) (y \vee c) \wedge (x \vee \bar{y}) \wedge (\bar{y} \vee \bar{x} \vee c) \wedge (\bar{x} \vee \bar{y} \vee \bar{c})$$

2.3. Нормальные формулы функций

Определение *Элементарной конъюнкцией (дизъюнкцией)* называется конъюнкция (дизъюнкция) нескольких переменных, взятых с отрицанием или без отрицания, причем среди переменных могут быть одинаковые.

Сокращение: Элементарная конъюнкция – ЭК, элементарная дизъюнкция – ЭД.

Определение Всякую дизъюнкцию элементарных конъюнкций называют *дизъюнктивной нормальной формой (ДНФ)*.

Определение Всякую конъюнкцию элементарных дизъюнкций называют *конъюнктивной нормальной формой (КНФ)*.

Замечание. Для любой формулы алгебры логики путем равносильных преобразований можно получить КНФ или ДНФ, причем не единственную.

Пример. Найти ДНФ А если $A \equiv x \wedge (x \rightarrow y)$

Решение. $A \equiv x \wedge (\bar{x} \vee y) \equiv (x \wedge \bar{x}) \vee (x \wedge y)$ - ДНФ А, или

$$A \equiv (x \wedge \bar{x}) \vee (x \wedge y) \equiv 1 \vee (x \wedge y) \equiv x \wedge y \text{ - ДНФ А}$$

Пример: Найти КНФ А если $A \equiv \overline{(x \vee y)} \leftrightarrow x \wedge y$

Решение.

$$A \equiv \overline{(x \vee y)} \leftrightarrow x \wedge y \equiv \overline{(x \vee y \rightarrow x \wedge y)} \wedge (x \wedge y \rightarrow \overline{(x \vee y)}) \equiv (x \vee y \vee x \wedge y) \wedge (\bar{x} \wedge \bar{y} \vee x \wedge y) \equiv$$

$$(x \vee x \vee y) \wedge (x \vee y \vee y) \wedge (\bar{x} \vee \bar{y} \vee \bar{x}) \wedge (\bar{x} \vee \bar{y} \vee y) \text{ - КНФ А, или}$$

$$(x \vee x \vee y) \wedge (x \vee y \vee y) \wedge (\bar{x} \vee \bar{y} \vee \bar{x}) \wedge (\bar{x} \vee \bar{y} \vee y) \equiv (x \vee y) \wedge (x \vee y) \wedge (\bar{y} \vee \bar{x}) \wedge (\bar{x} \vee y) \text{ - КНФ}$$

А, или

$$(x \vee y) \wedge (x \vee y) \wedge (\bar{y} \vee \bar{x}) \wedge (\bar{x} \vee y) \equiv (x \vee y) \wedge (\bar{x} \vee \bar{y}) \text{ - КНФ А,}$$

Определение *Совершенной дизъюнктивной нормальной формой (СДНФ)* называется ДНФ, обладающая свойствами совершенства.

Определение *Совершенной конъюнктивной нормальной формой (СКНФ)* называется КНФ, обладающая свойствами совершенства.

Утверждение. СДНФ и СКНФ для выполнимой формулы алгебры логики можно получить с помощью таблицы истинности.

Алгоритм получения СДНФ по таблице истинности

1. Отметить те строки таблицы истинности, в последнем столбце которых стоят 1.
2. Выписать для каждой отмеченной строки ЭК всех переменных следующим образом: если значение некоторой переменной в данной строке равно 1, то в ЭК включает саму эту переменную, если равно 0, то ее отрицание.
3. Все полученные ЭК связать в дизъюнкцию.

Алгоритм получения СКНФ по таблице истинности

1. Отметить те строки таблицы истинности, в последнем столбце которых стоят 0.
2. Выписать для каждой отмеченной строки ЭД всех переменных следующим образом: если значение некоторой переменной в данной строке равно 0, то в ЭД включает саму эту переменную, если равно 1, то ее отрицание.
3. Все полученные ЭД связать в конъюнкцию.

Утверждение . СДНФ и СКНФ для выполнимой формулы алгебры логики можно получить с помощью равносильных преобразований.

Алгоритм получения СДНФ с помощью равносильных преобразований

1. Путем равносильных преобразований получить одну из ДНФ А.
2. Если в полученной ДНФ А входящая в нее элементарная конъюнкция В не содержит переменную x_i , то используя равносильность $B \wedge (x_i \vee \bar{x}_i) \equiv B$, элементарную конъюнкцию В заменяют на две элементарные конъюнкции $(B \wedge x_i)$ и $(B \wedge \bar{x}_i)$, каждая из которых содержит переменную x_i .
3. Если в ДНФ А входят две одинаковых элементарных конъюнкции, то лишнюю можно отбросить пользуясь равносильностью $B \vee B \equiv B$.
4. Если некоторая элементарная конъюнкция В, входящая в ДНФ А, содержит переменную x_i и ее отрицание \bar{x}_i , то $B \equiv 0$, В можно исключить из ДНФ А.
5. Если некоторая элементарная конъюнкция В, входящая в ДНФ А, содержит переменную x_i дважды, то ее можно отбросить на основании равенства $x_i \wedge x_i \equiv x_i$.

Алгоритм получения СКНФ с помощью равносильных преобразований

1. Путем равносильных преобразований получить одну из КНФ А.
2. Если в полученной КНФ А входящая в нее элементарная дизъюнкция В не содержит переменную x_i , то используя равносильность $B \vee (x_i \wedge \bar{x}_i) \equiv B$, далее, элементарную дизъюнкцию В заменяют на две элементарные

дизъюнкции $(B \vee x_i)$ и $(B \vee \bar{x}_i)$, каждая из которых содержит переменную x_i .

3. Если в КНФ A входят две одинаковых элементарных дизъюнкций, то лишнюю можно отбросить пользуясь равносильностью $B \wedge B \equiv B$.
4. Если некоторая элементарная дизъюнкция B , входящая в КНФ A , содержит переменную x_i и ее отрицание \bar{x}_i , то $x_i \wedge \bar{x}_i \equiv 0$, и следовательно вся элементарная дизъюнкция имеет значение 0, а поэтому ее можно исключить из КНФ A .
5. Если некоторая элементарная дизъюнкция B , входящая в КНФ A , содержит переменную x_i дважды, то ее можно отбросить на основании равенства $x_i \vee x_i \equiv x_i$.

Пример. Найти СДНФ и СКНФ формулы $A \equiv a \wedge (b \wedge c \rightarrow a \wedge b)$ с помощью:

- а) таблицы истинности
- б) равносильных преобразований.

Решение:

- а) составим таблицу истинности для формулы:

a	b	c	$b \wedge c$	$a \wedge b$	$b \wedge c \rightarrow a \wedge b$	$a \wedge (b \wedge c \rightarrow a \wedge b)$	ЭК	ЭД
1	1	1	1	1	1	1	$a \wedge b \wedge c$	
1	1	0	0	1	1	1	$a \wedge b \wedge \bar{c}$	
1	0	1	0	0	1	1	$a \wedge \bar{b} \wedge c$	
1	0	0	0	0	1	1	$a \wedge \bar{b} \wedge \bar{c}$	
0	1	1	1	0	0	0		$a \vee \bar{b} \vee \bar{c}$
0	1	0	0	0	1	0		$a \vee \bar{b} \vee c$
0	0	1	0	0	1	0		$a \vee b \vee \bar{c}$
0	0	0	0	0	1	0		$a \vee b \vee c$

Тогда СДНФ $A \equiv a \wedge b \wedge c \vee a \wedge b \wedge \bar{c} \vee a \wedge \bar{b} \wedge c \vee a \wedge \bar{b} \wedge \bar{c}$,

СКНФ $A \equiv (a \vee \bar{b} \vee \bar{c}) \wedge (a \vee \bar{b} \vee c) \wedge (a \vee b \vee \bar{c}) \wedge (a \vee b \vee c)$

- б) с помощью равносильных преобразований

$$A \equiv a \wedge (b \wedge c \rightarrow a \wedge b) \equiv a \wedge (\overline{b \wedge c} \vee a \wedge b) \equiv a \wedge (\bar{b} \vee \bar{c} \vee a \wedge b) \equiv a \wedge \bar{b} \vee a \wedge \bar{c} \vee a \wedge b \equiv$$

ДНФА

$$A \equiv \text{ДНФА} \equiv a \wedge \bar{b} \wedge (c \vee \bar{c}) \vee a \wedge \bar{c} \wedge (b \vee \bar{b}) \vee a \wedge b \wedge (c \vee \bar{c}) \equiv a \wedge \bar{b} \wedge c \vee a \wedge \bar{b} \wedge \bar{c} \vee a \wedge b \wedge c \vee a \wedge \bar{b} \wedge \bar{c} \vee a \wedge b \wedge c \vee a \wedge b \wedge \bar{c} \equiv a \wedge b \wedge c \vee a \wedge b \wedge \bar{c} \vee a \wedge \bar{b} \wedge c \vee a \wedge \bar{b} \wedge \bar{c} = \text{СКНФ } A$$

Так как $A \equiv a \wedge \bar{b} \vee a \wedge \bar{c} \vee a \wedge b$, то

$$\text{КНФ } A \equiv a \wedge (\bar{b} \vee \bar{c} \vee b) \equiv a \wedge 1 \equiv a$$

$$A \equiv \text{КНФ } A \equiv a \vee (\bar{b} \wedge b) \equiv (a \vee b) \wedge (a \vee \bar{b}) \equiv ((a \vee \bar{b}) \vee (c \wedge \bar{c})) \wedge ((a \vee \bar{b}) \vee (c \wedge \bar{c})) \equiv$$

$$A \equiv (a \vee \bar{b} \vee \bar{c}) \wedge (a \vee \bar{b} \vee c) \wedge (a \vee b \vee \bar{c}) \wedge (a \vee b \vee c) \equiv \text{СКНФ } A$$

Утверждение. Любую функцию АЛ, кроме констант 0 и 1, можно представить в виде СДНФ и СКНФ, причем единственным образом.

Утверждение. Тавтологически истинная формула (константа 1) имеет только СДНФ, для нее не существует СКНФ.

Утверждение. Тавтологически ложная формула (константа 0) имеет только СКНФ, для нее не существует СДНФ.

Доказательство данных утверждений следует из алгоритма построения совершенных нормальных форм.

С помощью приведения формулы к СКНФ можно получить все логические следствия из данных формул с помощью следующего алгоритма:

Алгоритм получения логического следования из данных посылок

2. Составить конъюнкцию имеющихся посылок.
3. Полученную формулу привести к СКНФ.
4. Выписать все ЭД этой СКНФ, а так же всевозможные этих ЭД по две, три и т.д.
5. Каждая из полученных формул будет логическим следствием из данных посылок.

Пример. Найти все следствия из посылок: «Если целое число делится на 6, то оно делится на 2 и на 3», «Если целое число не делится на 2, то оно делится на 6».

Решение. Введем обозначения для высказываний: а-«целое число делится на 6», b-«целое число делится на 2», с- «целое число делится на 3».

Тогда первой посылке соответствует формула $a \rightarrow b \wedge c$, а второй посылке $\bar{b} \rightarrow \bar{a}$.

Составим конъюнкцию посылок $F = (a \rightarrow b \wedge c) \wedge (\bar{b} \rightarrow \bar{a})$.

Приведем данную формулу к СКНФ, получим

$$F = (\bar{a} \vee b \vee c) \wedge (\bar{a} \vee b \vee \bar{c}) \wedge (\bar{a} \vee \bar{b} \vee c) \text{ (убедитесь самостоятельно!)}$$

Логическими следствиями из данных посылок будут элементарные дизъюнкции:

1. $\bar{a} \vee b \vee c = a \rightarrow b \vee c$ «Если целое число делится на 6, то оно делится на 2 или на 3»
2. $\bar{a} \vee b \vee \bar{c} = a \wedge c \rightarrow b$ «Если целое число делится на 6 и на 3, то оно делится на 2»

3. $\bar{a} \vee \bar{b} \vee c \equiv a \wedge b \rightarrow c$ «Если целое число делиться на 6 и на 2, то оно делиться на 3»
4. $(\bar{a} \vee b \vee c) \wedge (\bar{a} \vee b \vee \bar{c}) \equiv a \rightarrow b$ «Если целое число делиться на 6, то оно делиться на 2»
5. $(\bar{a} \vee b \vee c) \wedge (\bar{a} \vee \bar{b} \vee c) \equiv a \rightarrow c$ «Если целое число делиться на 6, то оно делиться на 3»
6. $(\bar{a} \vee b \vee \bar{c}) \wedge (\bar{a} \vee \bar{b} \vee c) \equiv a \rightarrow (b \leftrightarrow c)$ «Если целое число делиться на 6, то оно делиться на 3 тогда и только тогда, когда оно делиться на 3»
7. $(\bar{a} \vee b \vee c) \wedge (\bar{a} \vee b \vee \bar{c}) \wedge (\bar{a} \vee \bar{b} \vee c) \equiv a \rightarrow b \wedge c$ «Если целое число делиться на 6, то оно делиться на 2 и на 3»

Утверждение. Если функция $F(x_1, x_2, \dots, x_n)$ задана таблицей истинности, то соответствующую ее формулу алгебры логики можно получить с помощью приведения ее к СДНФ и СКНФ.

УПРАЖНЕНИЯ ДЛЯ САМОСТОЯТЕЛЬНОГО РЕШЕНИЯ

1. Для следующих формул найти СДНФ и СКНФ, каждую двумя способами (путем равносильных преобразований и используя таблицу истинности)
 - a) $(x \vee \bar{y}) \wedge (x \rightarrow y)$
 - b) $(x \leftrightarrow \bar{y}) \wedge (\bar{x} \vee y)$
 - c) $\overline{\overline{(x \rightarrow y) \vee (x \vee y)} \wedge x}$
 - d) $(\bar{y} \rightarrow x) \wedge (\bar{x} \rightarrow y)$
2. Найти все следствия из посылок:
 - a) «Если параллелограмм имеет равные диагонали, то он является прямоугольником или квадратом»; «Если параллелограмм является квадратом, то он является и прямоугольником».
 - b) «Если в треугольнике медиана является высотой и биссектрисой, то этот треугольник равнобедренный»; «Если медиана является высотой, то медиана является и биссектрисой»
3. По таблицами истинности, найдите формулы, определяющие функции $F_1(x, y, z), F_2(x, y, z), F_3(x, y, z), F_4(x, y, z)$, и придайте им более простой вид:

x	y	z	$F_1(x, y, z)$	$F_2(x, y, z)$	$F_3(x, y, z)$	$F_4(x, y, z)$
1	0	1	1	0	1	1
1	1	0	1	1	0	1
1	1	1	0	1	1	0
1	1	0	0	1	1	0

0	0	1	0	0	0	0
0	0	0	1	0	0	1
0	1	1	0	1	1	0
0	0	0	0	0	0	1

2.4. Полином Жегалкина

Способ записи любой булевой функции в виде СДНФ и СКНФ - это аналитические формы задания булевой функции. Рассмотрим представление функции алгебры логики с помощью полинома.

Определение Полиномом (многочленом) Жегалкина от n переменных называется функция

$$P = \alpha_0 + \alpha_1 x_1 + \alpha_2 x_2 + \dots + \alpha_n x_n + \alpha_{n+1} x_1 x_2 + \dots + \alpha_{n+C_n} x_{n-1} x_n + \dots + \alpha_{2^n-1} x_1 \dots x_n,$$

имеющая 2^n слагаемых.

Теорема. Любая функция алгебры логики n переменных может быть представлена полиномом Жегалкина и это представление единственно.

Доказательство.

Существование: Любая функция $f(x_1, x_2, \dots, x_n)$ имеет свою таблицу истинности. Запишем сначала данную функцию в виде полинома Жегалкина с неопределенными коэффициентами. Затем по очереди подставляем всевозможные наборы переменных и находим коэффициенты. Легко видеть, что за каждую подстановку находим только один коэффициент. Так как число наборов равно числу коэффициентов (и равно 2^n), отсюда следует утверждение теоремы.

Единственность: Для доказательства единственности покажем, что между множеством всех функций от n переменных и множеством всех полиномов Жегалкина от n переменных существует взаимно однозначное соответствие. Число различных слагаемых (т. е. конъюнкций переменных) полиномов от n переменных равно 2^n . Число различных полиномов, которые можно образовать из этих конъюнкций, равно числу всех подмножеств множества конъюнкций, т. е. 2^{2^n} . Таким образом, число всех полиномов Жегалкина от n переменных равно числу всех функций от n переменных. Так как разным функциям соответствуют разные полиномы (одна и та же формула не может представлять две разные функции), то тем самым установлена взаимно-однозначное соответствие между множеством всех функций и полиномов от n переменных, что и доказывает единственность полинома Жегалкина для каждой булевой функции.

Доказательство этой теоремы показывает, как по таблице истинности построить полином Жегалкина.

Пример. Найти полином функции алгебры логики, заданной векторно:
 $f(x,y,z) = (00010101)$

Решение: запишем таблицу данной функции в развернутом виде:

x	y	z	f
0	0	0	0
0	0	1	0
0	1	0	0
0	1	1	1
1	0	0	0
1	0	1	1
1	1	0	0
1	1	1	1

Применим метод неопределенных коэффициентов. Будем искать полином для данной функции в виде:

$$f(x,y,z) = \alpha_0 + \alpha_1 x + \alpha_2 y + \alpha_3 z + \alpha_4 xy + \alpha_5 xz + \alpha_6 yz + \alpha_7 xyz$$

используя таблицу функции, будем подставлять наборы значений переменных и значения функции в данное соотношение и последовательно находить неопределенные коэффициенты:

$$f(0,0,0) = 0 = \alpha_0 + \alpha_1 \cdot 0 + \alpha_2 \cdot 0 + \alpha_3 \cdot 0 + \alpha_4 \cdot 0 + \alpha_5 \cdot 0 + \alpha_6 \cdot 0 + \alpha_7 \cdot 0 = \alpha_0 \Rightarrow \alpha_0 = 0$$

$$f(0,0,1) = 0 = 0 + \alpha_3 \cdot 1 \Rightarrow \alpha_3 = 0$$

$$f(0,1,0) = 0 = 0 + \alpha_2 \cdot 1 \Rightarrow \alpha_2 = 0$$

$$f(0,1,1) = 1 = 0 + \alpha_6 \cdot 1 \Rightarrow \alpha_6 = 1$$

$$f(1,0,0) = 0 = 0 + \alpha_1 \cdot 1 \Rightarrow \alpha_1 = 0$$

$$f(1,0,1) = 1 = 0 + \alpha_1 \cdot 1 + \alpha_3 \cdot 1 + \alpha_5 \cdot 1 \Rightarrow \alpha_5 = 1$$

$$f(1,1,0) = 0 = 0 + \alpha_1 \cdot 1 + \alpha_2 \cdot 1 + \alpha_4 \cdot 1 \Rightarrow \alpha_4 = 1$$

$$f(1,1,1) = 1 = \alpha_0 + \alpha_1 \cdot 1 + \alpha_2 \cdot 1 + \alpha_3 \cdot 1 + \alpha_4 \cdot 1 + \alpha_5 \cdot 1 + \alpha_6 \cdot 1 + \alpha_7 \cdot 1 \Rightarrow \alpha_7 = 1$$

Получим:

$$f(x,y,z) = 0 + 0 \cdot x + 0 \cdot y + 0 \cdot z + 0 \cdot xy + 1 \cdot xz + 1 \cdot yz + 1 \cdot xyz = xz + yz + xyz$$

Замечание. Существенным «недостатком» представления функции в виде многочлена Жегалкина является отсутствие простых алгоритмов восстановления по известному многочлену таблицы истинности значений.

УПРАЖНЕНИЯ ДЛЯ САМОСТОЯТЕЛЬНОГО РЕШЕНИЯ

1. Найти полином Жегалкина для функции алгебры логики, заданной векторно:

a) $f(x,y,z) = (10101101)$

b) $f(x,y,z) = (00101000)$

c) $f(x,y,z) = (11101101)$

2.5. Функционально полные системы

Из предыдущих примеров видно, что одни булевы функции можно выразить через другие.

Возникает вопрос: с помощью каких булевых функций можно записать любую другую булеву функцию? Что бы ответить на этот вопрос введем некоторые определения.

Пусть имеется некоторый набор K , состоящий из конечного числа булевых функций.

Определение *Суперпозицией функций* из набора K называются новые функции, полученные с помощью конечного числа применения двух операций: можно переименовать любую переменную, входящую в функцию из K ; вместо любой переменной можно поставить функцию из набора K или уже образованную ранее суперпозицию.

Суперпозицию еще иначе называют *сложной функцией*.

Пример . Если дана одна функция $x|y$ (штрих Шеффера), то ее суперпозициями, в частности, будут следующие функции x/x , $x/(x/y)$, $x/(y/z)$ и т. д.

Определение Множество всех суперпозиций называется *замыканием набора функций* из K .

Определение Набор функций называется *полным*, если его замыкание совпадает со всеми логическими функциями.

Иначе говоря, полный набор – это множество таких функций, через которые можно выразить все остальные булевы функции.

Одним из способов проверки полноты какого-то набора K является проверка того, что через функции из этого набора выражаются функции другого полного набора.

Для того, что бы определить полноту конкретных наборов функций используют 5 важнейших классов функций:

Определение Булева функция. от n переменных называется *сохраняющей ноль*, если $F(0,0,0,\dots,0)=0$

Обозначение: T_0 – это класс функций, сохраняющих ноль

Определение Булева функция. от n переменных называется *сохраняющей единицу*, если $F(1,1,1,\dots,1)=1$

Обозначение: T_1 – это класс функций, сохраняющих единицу

Определение Булева функция. от n переменных называется *линейной* если ее

многочлен Жегалкина содержит только первые степени переменных.

Обозначение: L – класс линейных функций.

Введем на множестве $\{0,1\}$ отношение порядка, полагая, что $0 \leq 0, 0 \leq 1, 1 \leq 1$.

Определение Булева функция $f(x_1, x_2, \dots, x_n)$ от n переменных называется *монотонной*, если для любых $\alpha_1, \alpha_2, \dots, \alpha_n, \beta_1, \beta_2, \dots, \beta_n \in \{0,1\}$ из $\alpha_1 \leq \beta_1, \alpha_2 \leq \beta_2, \dots, \alpha_n \leq \beta_n$ следует, что $f(\alpha_1, \alpha_2, \dots, \alpha_n) \leq f(\beta_1, \beta_2, \dots, \beta_n)$

Данные неравенства должны проверяться только на сравнимых наборах. Несравнимые наборы – это те, в которых есть некоторые координаты типа (0,1) в одном наборе и (1,0) в другом на соответствующих местах

Обозначение: M – класс монотонных функций

Определение Функция n переменных называется *самодвойственной*, если на противоположных наборах она принимает противоположные значения, т. е. $f(x_1, x_2, \dots, x_n) = \overline{f(\overline{x_1}, \overline{x_2}, \overline{x_3}, \dots, \overline{x_n})}$.

Обозначение: S – класс самодвойственных функций

Пример. Определить принадлежность функций к классам T_0, T_1, M, S

x	y	f_1	f_2	f_3	f_4
0	0	0	0	0	1
0	1	1	0	1	0
1	0	0	1	1	0
1	1	1	1	0	1

Решение: $f_1(0,0) = f_2(0,0) = f_3(0,0) = 0 \neq f_4(0,0)$ то $f_1 \in T_0, f_2 \in T_0, f_3 \in T_0, f_4 \notin T_0$.

Так как $f_1(1,1) = f_2(1,1) = f_4(1,1) = 1 \neq f_3(1,1)$ то $f_1 \in T_1, f_2 \in T_1, f_4 \in T_1, f_3 \notin T_1$

функции f_1, f_2 являются монотонными функциями, а функции f_3, f_4 – не монотонными.

Функции f_1, f_2 - являются самодвойственными, а функции f_3, f_4 – не являются.

Теорема. Классы функций T_0, T_1, L, M, S замкнуты.

Доказательство: Докажем замкнутость множества всех булевых функций.

Каждая из функций определена и принимает свои значения из множества $E = \{0,1\}$. Следовательно, при суперпозиции вместо переменных некоторой булевой функции могут быть взяты булевы функции. Так как переменные новой функции принимают значение из множества $E = \{0,1\}$ то, сама новая функция

так же будет булевой функцией, т.е. будет принимать значения из множества $E=\{0,1\}$.

Следствие. Классы T_0, T_1, L, M, S не являются полными.

В теории булевых функций очень большое значение имеет следующая теорема Поста.

Теорема Поста. Для того чтобы некоторый набор функций K был полным, необходимо и достаточно, чтобы в него входили функции, не принадлежащие каждому из классов T_0, T_1, L, M, S .

Из данной теоремы следует способ выяснения полноты некоторого набора функций. Для каждой из этих функций выясняется принадлежность к перечисленным выше классам. Результаты заносятся в так называемую *таблицу Поста*, причем знаком “+” отмечается принадлежность функции соответствующему классу, знак “-” означает, что функция в него не входит.

Составим таблицу для некоторых элементарных функций:

Функция	T_0	T_1	L	M	S
Отрицание	-	-	+	-	+
Дизъюнкция	+	+	-	+	-
Конъюнкция	+	+	-	+	-
Импликация	-	+	-	-	-
Эквивалентность	-	+	+	-	-

Из таблицы видно, что системы булевых функций, содержащие отрицание и конъюнкцию, отрицание и дизъюнкцию являются функционально полными.

Пример. Доопределить функции $f(x,y,z)=(-101- -0-)$, $g(x,y,z)=(- - -1-010)$, $h(x,y,z)=(1-10- -1-)$ так, чтобы $f \in M$, $g \in L$, $h \in S$. Выясните вопрос о принадлежности построенных функций к классам T_0 и T_1

Решение: Запишем данные в развернутую таблицу

Доопределим функцию f , используя определение монотонной функции.

Так, как $f(1,1,0)=0$, то на всех предшествующих набору $(1,1,0)$, функция f тоже должна равняться 0, т.е. $f(0,0,0)=f(1,0,0)=0$

Так, как $f(0,0,1)=1$, то на всех наборах предшествующих набору $(0,0,1)$ функция f тоже должна равняться 1, т.е. $f(1,0,1)=f(1,1,1)=1$. Получаем: $f(x,y,z)=(01010101)$.

Доопределим функцию g . Общий вид линейной функции от переменных x,y,z имеет вид: $g(x,y,z)=\alpha_0+\alpha_1x+\alpha_2y+\alpha_3z$.

Подставим наборы значений аргументов, на которых функция определена.

$$1=\alpha_0+\alpha_1\cdot 0+\alpha_2\cdot 1+\alpha_3\cdot 1$$

$$0=\alpha_0+\alpha_1\cdot 1+\alpha_2\cdot 0+\alpha_3\cdot 1$$

$$1=\alpha_0+\alpha_1\cdot 1+\alpha_2\cdot 1+\alpha_3\cdot 0$$

$$0=\alpha_0+\alpha_1\cdot 1+\alpha_2\cdot 1+\alpha_3\cdot 1$$

Решая данную систему получим: $\alpha_0=1, \alpha_1=1, \alpha_2=0, \alpha_3=1$, Таким образом $g(x,y,z)=x+z$.

Исходя из полученной формулы найдем значения функции g , на те наборах на которых она неопределенна:

$$g(0,0,0)=0+0=0; g(0,0,1)=0+1=1; g(1,0,0)=1+0=1.$$

Получим: $g(x,y,z)=(01011010)$.

Доопределим функцию h , используя определение самодвойственной функции. Так как наборы $(0,0,0)$ и $(1,1,1)$ противоположны, и $h(0,0,0)=1$, следовательно $h(1,1,1)=0$.

Противоположными парами наборов значений переменных являются так же $(0,0,1)$ и $(1,1,0)$; $(0,1,0)$ и $(1,0,1)$; $(0,1,1)$ и $(1,0,0)$.

Используя известные значения функции h получим;

$h(0,0,1)=0, h(1,0,1)=0$. Таким образом:

$$h(x,y,z)=(10101010).$$

Определим принадлежность построенных функций к классам T_0 и T_1

Так как $f(0,0,0)=g(0,0,0)=0 \neq h(0,0,0)$, то $f \in T_0, g \in T_0, h \notin T_0$.

Так как $f(1,1,1)=1, g(1,1,1)=h(1,1,1)=0$, то $f \in T_1, g \notin T_1, h \notin T_1$.

xyz	f	g	h
000	-	-	1
001	1	-	-
010	0	-	1
011	1	1	0
100	-	-	-
101	-	0	-
110	0	1	1
111	-	0	-

УПРАЖНЕНИЯ ДЛЯ САМОСТОЯТЕЛЬНОГО РЕШЕНИЯ

1. Доопределить функции $f(x,y,z), g(x,y,z), h(x,y,z)$ так, что бы $f \in M, g \in L, h \in S$.

Выясните вопрос о принадлежности построенных функций к классам T_0 и T_1

а) $f(x,y,z)=(-1\ 0\ -1\ -\ -\ -)$, $g(x,y,z)=(-1\ 0\ -\ -\ 0\ -0)$, $h(x,y,z)=(-0\ -1\ 1\ -1)$

b) $f(x,y,z)=(-1 \text{ --- } 0 \text{ ---})$, $g(x,y,z)=(0 \text{ } 1 \text{ --- } 0 \text{ --- } 1 \text{ ---})$, $h(x,y,z)=(1 \text{ } 0 \text{ } 1 \text{ --- } 1 \text{ ---})$

3. Приложение теории булевых функций

Рассмотрим несколько математических моделей, которые построены с использованием средств булевой алгебры.

3.1. Приложение алгебры логики в технике

Среди технических средств автоматизации значительное место занимают устройства релейно-контактного действия. Такие устройства называют переключательными схемами. Использование булевой алгебры в конструировании коммутационных схем оказалось возможным в связи с тем, что каждой схеме можно поставить в соответствие некоторую формулу алгебры логики, и каждая формула алгебры логики реализуется с помощью некоторой схемы.

Рассмотрим связь между формулами алгебры логики и переключательными схемами.

Под переключательной схемой понимают схематическое изображение некоторого устройства, состоящее из следующих элементов:

- переключателей, которыми могут быть механически действующие устройства (выключатели, переключатели, кнопочные устройства), электромагнитные реле, электронные лампы, полупроводниковые элементы и т.п.;
- соединяющих их проводников;
- входов в систему и выходов из нее (клемм).

Сопротивления, конденсаторы и т.д. на схемах не изображаются

Переключательной семьей принимается в расчет только два состояния каждого переключателя, которые называют «замкнутым» и «разомкнутым».

Рассмотрим простейшую схему. Содержащую один переключатель P и имеющий один вход A и выход B . Переключателю P поставим в соответствие высказывание p – «переключатель P замкнут». Если $p=1$, то импульс, поступающий на полюс A , может быть снят на полюсе B без потери напряжения. В этом случае будем говорить, что полюс пропускает ток. Если $p=0$, то переключатель разомкнут, то схема тока не проводит. Т.е. высказыванию можно поставить в соответствие переключательную схему 1.

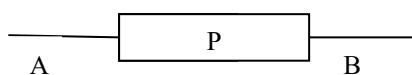


Схема 1

Формулам, включающим основные логические операции, могут быть поставлены в соответствие следующие переключательные схемы:

1. Конъюнкцией двух высказываний p и q будет представлена двухполюсной сетью с последовательным соединением двух переключателей P и Q (схема 2)

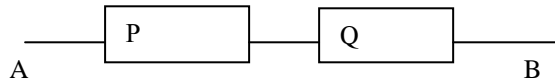


Схема 2

Эта схема пропускает ток тогда и только тогда, когда истины p и q одновременно, то есть истинна конъюнкция $p \wedge q$.

2. Дизъюнкцией двух высказываний p и q изобразится двухполюсной сетью с параллельным соединением двух переключателей P и Q (схема 3)

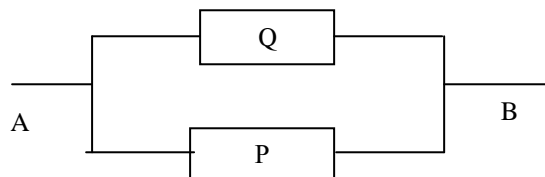


Схема 3

Эта схема пропускает ток в том случае, если истинно высказывание p или истинно высказывание q , то есть истинна дизъюнкция $p \vee q$.

Из схем 1, 2, и 3 путем последовательного и параллельного и соединения могут быть построены новые коммутационные схемы.

Пример. Упростить переключательную схему.

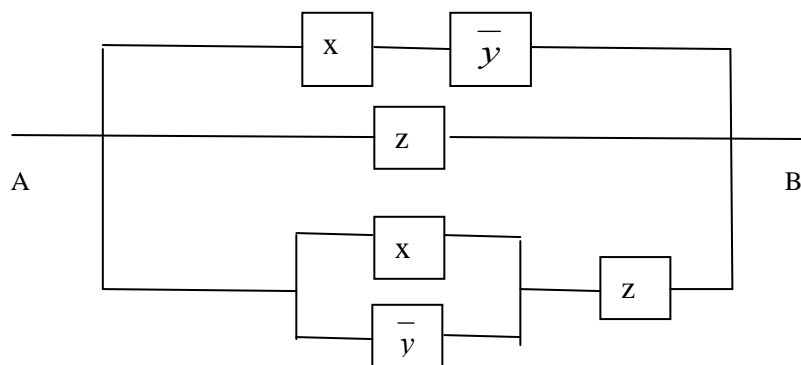


Схема 4

По данной схеме составим формулу и упростим ее:

$(x \wedge \bar{y}) \vee z \vee (x \vee \bar{y}) \wedge z \equiv (x \wedge \bar{y}) \vee z$ (к последним двум слагаемым применили закон поглощения). Тогда упрощенная схема выглядит так:

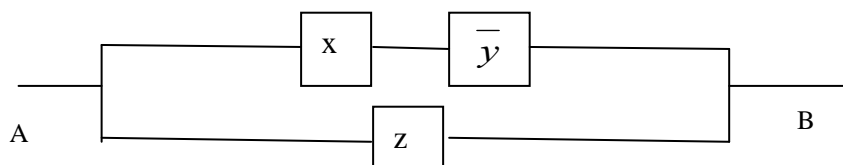


Схема 4

3.2. Схема управления освещением.

Пусть необходимо построить схему включения освещения комнаты, которое может включаться (выключаться) с помощью двух выключателей (тумблеров). Один из них расположен непосредственно на входе в комнату, а другой возле кровати необходимо, чтобы каждый из выключателей позволял, независимо от положения другого выключателя, включать или выключать освещение всей комнаты.

Выключатели могут находиться в одном из двух состояний 0 или 1. Каждый из выключателей имеет три контакта. Один из них общий. Обозначим его буквой «O», два других как «0» и «1». Выключатель соединяет общий контакт «O» с контактом «0» или контактом «1».

Обозначим через x булеву переменную, отражающую положение выключателя, находящегося у входа и возле кровати. Предположим, что эта переменная равна единице (истине), если выключатель соединяет общий контакт с контактом «1» и равна нулю, при соединении общего контакта с контактом «0».

Тогда функция f (горение лампочки в комнате) будет принимать значение 1, если лампочка «горит» и 0, если лампочка «гаснет».

Рассмотрим возможности управления освещением комнаты.

При входе в комнату выключатели возле входа и возле кровати могут находиться в любом положении. Лампочка не «горит» будем считать, что оба выключателя находятся в положении «0», тогда при установке входного выключателя в положение «1» лампочка должна «загореться». Находясь возле кровати, мы должны иметь возможность выключить освещение. Это возможно переводом выключателя возле кровати в состояние «1». Таким образом, если оба выключателя будут находиться в одинаковом состоянии (оба в положении «0» или «1»), то лампочка в комнате должна «не гореть», а если выключатели будут находиться в разном состоянии (один из них в состоянии «0», а другой в состоянии «1»), то лампочка должна загореться. Эти состояния можно представить с помощью следующей таблицы истинности для булевой функции f :

x	y	f
1	1	0
1	0	1
0	1	1
0	0	0

Тот же результат получим, полагая, что лампочка «горит», если оба выключателя будут находиться в одинаковом состоянии, и «не горит», если выключатели будут находиться в разном состоянии. Т.е. схема освещения комнаты будет описываться функцией эквивалентности $f = x \leftrightarrow y$.

3.3. Решение логических задач

Суть применения методов теории булевых функций к решению логических задач состоит в том, что, имея конкретные условия логической задачи, стараются записать их в виде логической функции. При этом учитывается, что каждое высказывание может быть либо истинным, либо ложным и, значит, его можно обозначить логической переменной. В дальнейшем путем равносильных преобразований упрощают полученную формулу, что, как правило, приводит к ответу на все вопросы задачи, но иногда все-таки требуется применять логические рассуждения.

Логические задачи обычно формулируются на естественном языке. В первую очередь их необходимо формализовать, т.е. записать на языке алгебры высказываний. Полученные логические выражения необходимо упростить и проанализировать. Для этого иногда бывает необходимо построить таблицу истинности полученного логического выражения.

Пример. После обсуждения состава участников предполагаемой экспедиции было решено, что должны выполняться два условия:

- а) если поедет Арбузов, то должны поехать еще Брюквин или Вишнеvский;
- б) если поедут Арбузов и Вишнеvский, то поедет и Брюквин. Требуется дать более простую словесную формулировку принятого решения о составе участников экспедиции.

Решение: обозначим высказывания:

а – в экспедицию поедет Арбузов

б – в экспедицию поедет Брюквин

с – в экспедицию поедет Вишнеvский, тогда условие а) запишется в виде

$a \rightarrow (b \vee c)$, а условие б) в виде $a \wedge c \rightarrow b$. Так, как оба условия должны выполняться одновременно, то они должны быть соединены логической связью «и».

Поэтому принятое решение можно записать в виде формулы:

$$(a \rightarrow b \vee c) \wedge (a \wedge c \rightarrow b) \equiv (\bar{a} \vee b \vee c) \wedge (\overline{a \wedge c} \vee b) \equiv (\bar{a} \vee b \vee c) \wedge (\bar{a} \vee \bar{c} \vee b) \equiv (\bar{a} \vee b) \vee (c \wedge \bar{c}) \equiv (\bar{a} \vee b) \vee 0 \equiv \bar{a} \vee b \equiv a \rightarrow b.$$

То есть наиболее простая словесная формулировка читается так: «Если поедет Арбузов, то поедет и Брюквин».

Пример. Жили четыре мальчика: Альберт, Карл, Дидрих и Фридрих. Фамилии друзей те же, что и имена, только так, что ни у кого из них имя и фамилия не были одинаковы. Требуется определить фамилию каждого из мальчиков, если известно, что имя мальчика, у которого фамилия Фридрих, есть фамилия того мальчика, имя которого – фамилия Карла.

Решение: Поставим в соответствие каждому мальчику символ X_y , где X – имя, а Y – фамилия мальчика.

Тогда по условию задачи ложны высказывания:

$$A_a, K_k, D_d, \Phi_\phi, D_a,$$

Но есть мальчик Y_x такой, что истинна конъюнкция

$$X_\phi \wedge Y_x \wedge K_y$$

Очевидно, что $X \equiv \Phi, X \equiv K, Y \equiv \Phi, Y \equiv K$.

Тогда возможны два случая:

- 1) $X \equiv A$ и $Y \equiv D$,
- 2) $X \equiv D$ и $Y \equiv A$.

Но первый случай невозможен, так как здесь $Y_x \equiv D_a$, а по условию $D_a \equiv 0$.

Следовательно, имеет место второй случай. Значит, Дидрих имеет фамилию Фридрих, Альберт имеет фамилию Дидрих, Карл имеет фамилию Альберт, а Фридрих имеет фамилию Карл.

Пример. Дано высказывание "или верно, что Петр поступил в университет, и при этом неверно, что Петр не поступил и Андрей не поступил, или Петр поступил и Семен поступил, или даже Петр поступил и Семен поступил, и Андрей поступил ". Требуется дать более простую словесную формулировку данного высказывания.

Обозначим высказывания:

- а- Петр поступил в университет;
- б- Андрей поступил в университет;
- с - Семен поступил в университет

Формула сложного высказывания имеет вид:

$$\begin{aligned} a \wedge (\overline{a \wedge b}) \vee a \wedge c \vee a \wedge b \wedge c &\equiv a \wedge (a \vee b) \vee a \wedge c \vee a \wedge b \wedge c \equiv a \wedge (a \vee b) \vee a \wedge a \wedge c \vee a \wedge b \wedge c \equiv \\ a \wedge ((a \vee b) \vee a \wedge c \vee b \wedge c) &\equiv a \wedge ((a \vee b) \vee c \wedge (a \vee b)) \equiv a \wedge (a \vee b) \equiv a \end{aligned}$$

Следовательно, в данном высказывании утверждается только то, что Петр поступил в университет, а об Андрее и Семене никакой информации нет.

Пример. Пытаясь вспомнить победителей прошлогоднего турнира, 5 бывших зрителей турнира заявили:

- 1) Антон был вторым, а Борис пятым.
- 2) Виктор был вторым, а Денис третьим.
- 3) Григорий был первым, а Борис третьим.
- 4) Антон был третьим, а Евгений шестым.
- 5) Виктор был третьим, а Евгений четвертым.

Впоследствии выяснилось, что каждый мог ошибиться, не более чем в одном высказывании. Каково было истинное распределение мест в турнире?

Решение: Обозначим высказывания зрителей X_k , где X – первая буква имени участника турнира, а k – номер места, которое он занял в турнире. В высказываниях

зрителей одно высказывание может быть ложным, поэтому будут истинными дизъюнкции этих высказываний $A_2 \vee B_5, B_2 \vee D_3, \Gamma_1 \vee B_3, A_3 \vee E_6, B_3 \vee E_4$. Но тогда истинной будет конъюнкция :

$$K = (A_2 \vee B_5) \wedge (B_2 \vee D_3) \wedge (\Gamma_1 \vee B_3) \wedge (A_3 \vee E_6) \wedge (B_3 \vee E_4) \equiv 1.$$

Учитывая, что $X_k \wedge X_n \equiv 0$ при $k \neq n$ (человек с одним и тем же именем не может занять разные места) и $X_k \wedge Y_k \equiv 0$ при $X \neq Y$, (одно и то же место не могут получить разные люди)

Путем последовательного раскрытия скобок в преобразуем формулу:

$$\begin{aligned} K &\equiv (A_2 \wedge D_3 \vee B_5 \wedge B_2 \vee B_5 \wedge D_3) \wedge (\Gamma_1 \wedge A_3 \vee \Gamma_1 \wedge E_6 \vee B_3 \wedge E_6) \wedge (B_3 \vee E_4) \equiv \\ &\equiv (A_2 \wedge D_3 \wedge \Gamma_1 \wedge E_6 \vee B_5 \wedge B_2 \wedge \Gamma_1 \wedge A_3 \vee B_5 \wedge B_2 \wedge \Gamma_1 \wedge E_6 \vee B_5 \wedge D_3 \wedge \Gamma_1 \wedge E_6) \wedge (B_3 \vee E_4) \\ &\equiv A_3 \wedge B_5 \wedge B_2 \wedge \Gamma_1 \wedge E_4 \equiv 1 \end{aligned}$$

Полученное соотношение дает распределение первых 5 мест и автоматически получаем, что Денис был шестым т. е. $D_6 = 1$.

ИНДИВИДУАЛЬНЫЕ ЗАДАНИЯ

Задание 1. Приведите пример составных высказываний, образованных при помощи логических связок «или», «и», «если,...то», «не», «тогда и только тогда»

- а) с математическим содержанием;
- в) с нематематическим содержанием.

Задание 2. Высказывание расчлените на простые, запишите символически, введя буквенные обозначения, для полученной формулы составить таблицу истинности.

1. Если завтра будет дождь или снег, то занятия кончатся раньше, и мы пойдем в театр.
2. Чтобы прямая a была параллельна плоскости α , необходимо и достаточно, чтобы прямая a была параллельна прямой v , лежащей в плоскости α .
3. Если прямая a параллельна плоскости α и прямая v параллельна плоскости α , то прямые a и v параллельны.
4. Завтра будет ясно или будет дождь, и если занятия окончатся раньше, то мы пойдем в кино.
5. Мы пойдем в театр или в кино, в том и только в том случае, если не будет дождя и будет ясно.
6. Чтобы перейти на следующий курс необходимо выучить предмет и сдать экзамен или получить перерасчет.
7. На улице светит солнце и погода не дождливая тогда и только тогда когда на улице не пасмурно и не идет дождь.
8. Если вы пришли домой, а входная дверь открыта, то вы забыли ее закрыть или вас ограбили.
9. Если вы находитесь на собрании и у вас зазвонил телефон, то необходимо поднять трубку и сказать, что вы заняты.
10. Неверно, что: если Саша знает английский или арабский язык, то он разбирается в математике и физике.
11. Изучение литературы или истории способствует нравственному и физическому воспитанию.
12. Если я получу пятерку по физической культуре и рисованию, то значит я великий спортсмен или художник.
13. Если сегодня я пойду в кино или на каток, то я не смогу почитать книжку или выспаться.
14. Я люблю читать книги и журналы, поэтому хожу в библиотеку или покупаю книги.
15. Никита и Мишка пошли в деревню через сад и пруд короткой дорогой.
16. Если вечером будет туман или дождь, то Сергей или останется дома, или должен будет взять зонт.
17. Посевная пройдет успешно, если вовремя будут отремонтированы тракторы и комбайны или все колхозники выйдут на работу.

18. Если не пойдет дождь или снег, то экскурсия состоится, в противном случае – нет.
19. Овладение искусством общения влечет улучшение межличностных отношений и приятное времяпровождение.
20. Зашумел ветер, сверкнула молния, загремел гром, а дождь не пошел.

Задание 3. Докажите равносильность формул с помощью равносильных преобразований

1. $a \leftrightarrow (a \rightarrow b) = b \leftrightarrow (b \rightarrow a)$
2. $(a \leftrightarrow b) \vee c = a \vee c \leftrightarrow b \vee c$
3. $(a \leftrightarrow b) \rightarrow b = (a \leftrightarrow b) \rightarrow a$
4. $a \wedge (b \leftrightarrow c) = a \wedge b \leftrightarrow \bar{a} \vee c$
5. $a \rightarrow (a \leftrightarrow b) = \bar{b} \rightarrow (a \leftrightarrow b)$
6. $a \rightarrow (b \leftrightarrow c) = a \wedge b \leftrightarrow a \wedge c$
7. $\bar{a} \leftrightarrow (b \rightarrow a) = \bar{b} \leftrightarrow (a \rightarrow b)$
8. $(a \leftrightarrow b) \rightarrow c = (\bar{a} \rightarrow c) \leftrightarrow (b \rightarrow c)$
9. $a \leftrightarrow (b \rightarrow a) = b \leftrightarrow (a \rightarrow b)$
10. $c \rightarrow (a \leftrightarrow b) = (c \rightarrow a) \leftrightarrow (c \rightarrow b)$
11. $b \rightarrow (a \leftrightarrow b) = \bar{a} \rightarrow (a \leftrightarrow b)$
12. $a \wedge b \leftrightarrow c = (a \leftrightarrow c) \leftrightarrow (a \rightarrow b)$
13. $a \vee b \leftrightarrow b = a \rightarrow (a \leftrightarrow b)$
14. $(a \leftrightarrow b) \vee c = (a \rightarrow c) \leftrightarrow (b \rightarrow c)$
15. $\bar{a} \leftrightarrow (a \rightarrow b) = \bar{b} \leftrightarrow (b \rightarrow a)$
16. $(a \leftrightarrow b) \wedge c = a \vee \bar{c} \leftrightarrow b \wedge c$
17. $a \leftrightarrow a \wedge b = a \vee b \leftrightarrow b$
18. $c \rightarrow (a \leftrightarrow b) = \bar{a} \wedge c \leftrightarrow \bar{b} \wedge c$
19. $(a \leftrightarrow b) \rightarrow \bar{b} = (a \leftrightarrow b) \rightarrow \bar{a}$
20. $\bar{a} \rightarrow (b \leftrightarrow c) = (b \rightarrow a) \leftrightarrow (c \rightarrow a)$

Задание 4. Определить логическое значение высказывания, исходя из логических значений всех предыдущих высказываний

1. $A \rightarrow B = 1, A \leftrightarrow B = 0, B \rightarrow A = ;$
2. $A \rightarrow B = 1, (\bar{A} \wedge B) \rightarrow (\bar{A} \vee B) = ;$
3. $A \leftrightarrow B = 0, \bar{B} \rightarrow A = ;$
4. $A \wedge B = 0, A \rightarrow B = 1, B \rightarrow \bar{A} = ;$
5. $A \leftrightarrow B = 0, A \rightarrow B = 1, (\bar{A} \rightarrow B) \leftrightarrow A = ;$
6. $A \vee B = 1, A \rightarrow B = 1, \bar{B} \rightarrow A = ;$
7. $A \wedge B = 0, A \leftrightarrow B = 0, A \rightarrow B = 1, A = ;$
8. $A \wedge B = 0, A \leftrightarrow B = 0, A \rightarrow B = 1, B = ;$
9. $A \wedge B = 0, A \vee B = 1, A \rightarrow B = 1, B \rightarrow A = ;$

10. $A \rightarrow (B \leftrightarrow A) = 0, A \rightarrow B = ;$
11. $A \rightarrow B = 1, \overline{A \rightarrow B} \rightarrow B = ;$
12. $A \rightarrow B = 1, (A \rightarrow B) \rightarrow C = ;$
13. $A \leftrightarrow B = 1, \overline{A} \leftrightarrow B = ;$
14. $A \leftrightarrow B = 1, A \leftrightarrow \overline{B} = ;$
15. $(A \vee B) \rightarrow A = 1, A \rightarrow B = 1, \overline{B} \rightarrow \overline{A} = ;$
16. $A \rightarrow B = 0, C \wedge (A \rightarrow B) = ;$
17. $B = 0, C \vee (B \rightarrow A) = ;$
18. $B = 1, \overline{A \vee B} \leftrightarrow (\overline{B} \wedge \overline{A}) = ;$
19. $A = 0, (A \wedge B) \rightarrow (C \wedge A) = ;$
20. $A = 0, (A \wedge B) \rightarrow (C \vee A) = .$

Задание 5. Для следующих формул найти СДНФ и СКНФ, каждую двумя способами (путем равносильных преобразований и используя таблицу истинности)

1. $(x \leftrightarrow y) \wedge (x \vee y)$
2. $\overline{\overline{(x \wedge y) \vee (x \rightarrow y)}} \wedge x$
3. $x \rightarrow (x \rightarrow y)$
4. $x \rightarrow (x \vee y)$
5. $(x \rightarrow y) \rightarrow (\overline{y} \rightarrow x)$
6. $(\overline{y} \rightarrow x) \rightarrow (x \rightarrow y)$
7. $(x \rightarrow y) \wedge (x \rightarrow \overline{y}) \rightarrow \overline{x}$
8. $x \wedge (x \rightarrow y) \wedge (x \rightarrow \overline{y})$
9. $x \vee \overline{x} \rightarrow y \wedge \overline{y}$
10. $(x \wedge y) \rightarrow (x \vee y)$
11. $(\overline{y} \rightarrow \overline{x}) \vee (x \rightarrow y)$
12. $(\overline{y} \rightarrow x) \wedge x \rightarrow (x \rightarrow y)$
13. $(x \leftrightarrow \overline{y}) \wedge (x \vee y)$
14. $(\overline{y} \rightarrow x) \rightarrow (x \rightarrow y) \wedge y$
15. $(x \vee y) \rightarrow (\overline{y} \rightarrow x)$
16. $(x \wedge (x \vee y)) \rightarrow (\overline{y} \rightarrow x)$
17. $(x \vee \overline{y}) \wedge (x \rightarrow y)$
18. $(x \leftrightarrow \overline{y}) \wedge (\overline{x} \vee y)$
19. $\overline{\overline{(x \rightarrow y) \vee (x \vee y)}} \wedge x$
20. $(\overline{y} \rightarrow x) \wedge (\overline{x} \rightarrow y)$

Задание 6. Для функции $f(x, y, z)$ выяснить вопрос о принадлежности классам T_0, T_1, L, M, S .

1. $f(x, y, z) = (10010111)$
2. $f(x, y, z) = (01100101)$

3. $f(x, y, z) = (11011000)$
4. $f(x, y, z) = (00111110)$
5. $f(x, y, z) = (01111100)$
6. $f(x, y, z) = (01100011)$
7. $f(x, y, z) = (10000111)$
8. $f(x, y, z) = (01111001)$
9. $f(x, y, z) = (01011001)$
10. $f(x, y, z) = (10100111)$
11. $f(x, y, z) = (00100110)$
12. $f(x, y, z) = (10101101)$
13. $f(x, y, z) = (00101000)$
14. $f(x, y, z) = (11101101)$
15. $f(x, y, z) = (01011100)$
16. $f(x, y, z) = (11011010)$
17. $f(x, y, z) = (00010110)$
18. $f(x, y, z) = (01101110)$
19. $f(x, y, z) = (10110111)$
20. $f(x, y, z) = (00010110)$

Задание 7. Составить релейно-контактную схему для формулы

1. $(\bar{y} \rightarrow x) \vee x \rightarrow (\bar{x} \rightarrow y)$
2. $(x \leftrightarrow \bar{y}) \wedge (x \rightarrow y)$
3. $(\bar{y} \rightarrow x) \vee (x \rightarrow y) \wedge y$
4. $(\bar{x} \vee y) \rightarrow (\bar{y} \rightarrow x) \vee x$
5. $(x \wedge (\overline{x \vee y})) \rightarrow (\bar{y} \rightarrow x)$
6. $(x \vee \bar{y}) \wedge (\overline{x \rightarrow y})$
7. $(x \leftrightarrow \bar{y}) \rightarrow (\bar{x} \vee y)$
8. $\overline{\overline{(x \vee y \vee (x \vee y))} \wedge x}$
9. $(\bar{y} \rightarrow x) \rightarrow (\bar{x} \rightarrow y)$
10. $(x \rightarrow y) \wedge (x \vee y)$
11. $\overline{\overline{(x \wedge \bar{y})} \vee (x \leftrightarrow y) \wedge x}$
12. $(x \rightarrow \bar{y}) \vee (x \rightarrow y)$
13. $x \rightarrow (y \vee x \leftrightarrow y)$
14. $(x \vee y) \rightarrow (\bar{y} \rightarrow x)$
15. $(\bar{y} \rightarrow x) \rightarrow (x \rightarrow y)$
16. $(x \rightarrow y) \wedge (x \rightarrow \bar{y}) \rightarrow \bar{x}$

17. $x \wedge (\bar{y} \rightarrow x) \wedge (x \rightarrow \bar{y})$
18. $x \vee (\bar{x} \rightarrow y) \wedge \bar{y}$
19. $(x \wedge (\bar{x} \vee y)) \rightarrow (\bar{y} \rightarrow x)$
20. $(x \vee \bar{y}) \leftrightarrow (x \rightarrow y)$

Задание 8. Решите логические задачи.

1. Определите, кто из подозреваемых участвовал в преступлении, если известно:
 - а) Если Иванов не участвовал или Петров участвовал, то Сидоров участвовал.
 - б) Если Иванов не участвовал, то Сидоров не участвовал.
2. Аня, Вика и Сергей решили пойти в кино. Учитель, хорошо знавший ребят, высказал предположения:
 - а) Аня пойдет в кино только тогда, когда пойдут Вика и Сергей;
 - б) Аня и Сергей пойдут в кино вместе или же оба останутся дома;
 - с) Чтобы Сергей пошел в кино, необходимо, чтобы пошла Вика.

Когда ребята пошли в кино, оказалось, что учитель немного ошибся: из трёх его утверждений истинными оказались только два. Кто из ребят пошел в кино?

3. На вопрос, какая завтра будет погода, синоптик ответил:
 - а) «если не будет ветра, то будет пасмурная погода без дождя»;
 - б) «если будет дождь, то будет пасмурно и без ветра»;
 - с) «если будет пасмурная погода, то будет дождь и не будет ветра».

Подумав немного, синоптик уточнил, что его три высказывания можно лаконично записать в виде одного составного высказывания. Сформулируйте его.

4. Алёша, Боря и Гриша нашли в земле старинный сосуд. Рассматривая удивительную находку, каждый высказал по два предположения:

Алёша: «Это сосуд греческий и изготовлен в 5-ом веке».

Боря: «Это сосуд финикийский и изготовлен в 3-ем веке».

Гриша: «Это сосуд не греческий и изготовлен в 4-ом веке».

Учитель истории сказал ребятам, что каждый из них прав только в одном из двух предположений. Где и в каком веке изготовлен сосуд?
5. В школе, перешедшей на самообслуживание, четырём старшеклассникам: Андрееву, Костину, Савельеву и Давыдову поручили убрать 7-ой, 8-ой, 9-ый и 10-ый классы. При проверке оказалось, что 10-ый класс убран плохо. Не ушедшие домой ученики и сообщили о следующем:

- а) Андреев: «Я убирал 9-ый класс, а Савельев – 7-ой».
- б) Костин: «Я убирал 9-ый класс, а Андреев – 8-ой».
- с) Савельев: «Я убирал 8-ой класс, а Костин – 10-ый».

Давыдов уже ушёл домой. В дальнейшем выяснилось, что каждый ученик в одном из двух высказываний говорил правду, а во втором ложь. Какой класс убирал каждый ученик?

6. Пять школьников из пяти различных городов Брянской области прибыли для участия в областной олимпиаде по математике. На вопрос: «Откуда вы?» каждый дал ответ:

Иванов: «Я приехал из Клинцов, а Дмитриев – из Новозыбкова».

Сидоров: «Я приехал из Клинцов, а Петров – из Трубчевска».

Петров: «Я приехал из Клинцов, а Дмитриев – из Дятькова».

Дмитриев: «Я приехал из Новозыбкова, а Ефимов – из Жуковки».

Ефимов: «Я приехал из Жуковки, а Иванов живёт в Дятькове».

Откуда приехал каждый из школьников, если одно его утверждение верно, а другое ложно.

7. Семья, состоящая из отца А, матери В и трёх дочерей С, Д, Е купила телевизор. Условились, что в первый вечер будут смотреть передачи в таком порядке:

а) Когда отец А смотрит передачу, то мать В делает то же.

б) Дочери Д и Е, обе или одна из них, смотрят передачу.

с) Из двух членов семьи – мать В и дочь С – смотрят передачу одна и только одна.

д) Дочери С и Д или обе смотрят, или обе не смотрят.

е) Если дочь Е смотрит передачу, то отец А и дочь Д делают то же.

Кто из членов семьи в этот вечер смотрит передачу?

8. На вопрос: «Кто из трёх студентов изучал математическую логику?» получен верный ответ – «Если изучал первый, то изучал и третий, но неверно, что если изучал второй, то изучал и третий». Кто изучал математическую логику?

9. Определите, кто из четырёх студентов сдал экзамен, если известно:

а) Если первый сдал, то и второй сдал.

б) Если второй сдал, то третий сдал или первый не сдал.

с) Если четвёртый не сдал, то первый сдал, а третий не сдал.

д) Если четвёртый сдал, то и первый сдал.

10. Четыре студентки, имена которых начинаются буквами А, Е, С, Р посещают институт по очереди и ведут общий конспект лекций. Необходимо соста-

вить график посещения на ближайшую неделю, учитывая, что:

- a) Понедельник – день самостоятельной работы на курсе, и в институт не ходит никто, а в субботу необходимо быть всем.
- b) С и Р не смогут пойти на занятия во вторник в связи с большой загруженностью в понедельник.
- c) Если С выйдет в среду или Р – в четверг, то Е согласится побывать на занятиях в пятницу.
- d) Если А не пойдёт в ВУЗ в четверг, то Е позволит себе сходить туда в среду.
- e) Если А или Р будут в институте в среду, то С сможет пойти в пятницу.
- f) Если Р в пятницу вместо института пойдёт на свадьбу подруги, то А придётся сходить в институт во вторник, а С – в четверг.

11. Четыре друга – Антонов (А), Вехов (В), Сомов (С), Деев (Д) решили провести каникулы в четырёх различных городах – Москве, Одессе, Киеве и Ташкенте. Определите, в какой город должен поехать каждый из них, если имеются следующие ограничения:

- a) Если А не едет в Москву, то С не едет в Одессу.
- b) Если В не едет ни в Москву, ни в Ташкент, то А едет в Москву.
- c) Если С не едет в Ташкент, то В едет в Киев.
- d) Если Д не едет в Москву, то В не едет в Москву.
- e) Если Д не едет в Одессу, то В не едет в Москву.

12. В нарушении правил обмена валюты подозреваются четыре работника банка – А, В, С и Д. Известно, что:

- a) Если А нарушил, то и В нарушил правила обмена валюты.
- b) Если В нарушил, то и С нарушил или А не нарушал.
- c) Если Д не нарушил, то А нарушил, а С не нарушал.
- d) Если Д нарушал, то и А нарушил.

Кто из подозреваемых нарушил правила обмена валюты? Решите задачу с помощью логических операций.

13. Виктор, Роман, Леонид и Сергей заняли на олимпиаде по физике четыре первых места. Когда их спросили о распределении мест, они дали три таких ответа:

- a) Сергей- первый, Роман- второй;
- b) Сергей- второй, Виктор- третий;
- c) Леонид-второй, Виктор- четвёртый.

Известно, что в каждом ответе только одно утверждение истинно. Как распределились места?

14. Однажды следователю пришлось одновременно допрашивать трёх свидете-

лей: Клода, Жака и Дика. Их показания противоречили друг другу, и каждый из них обвинял кого-нибудь во лжи.

- а) Клод утверждал, что Жак лжёт.
- б) Жак обвинял во лжи Дика.
- с) Дик уговаривал следователя не верить ни Клоду, ни Жаку.

Но следователь быстро вывел их на чистую воду, не задав им ни одного вопроса. Кто из свидетелей говорил правду?

15. Вернувшись домой, Мегрэ позвонил на набережную Орфевр.

- Говорит Мегрэ. Есть новости?

- Да, шеф. Поступили сообщения от инспекторов. Торранс установил, что если Франсуа был пьян, то либо Этьен убийца, либо Франсуа лжёт. Жуссье считает, что или Этьен убийца, или Франсуа не был пьян и убийство произошло после полуночи. Инспектор Люка просил передать Вам, что если убийство произошло после полуночи, то либо Этьен убийца, либо Франсуа лжёт. Затем звонила ...

- Все. Спасибо. Этого достаточно. – Комиссар положил трубку. Он знал, что трезвый Франсуа никогда не лжёт. Теперь он знал всё».

Какой вывод сделал комиссар Мегрэ?

16. В одном королевстве были незамужние принцессы, голодные тигры и приговоренный к казни узник. Но король всякому узнику, осужденному на смерть, давал последний шанс. Ему предлагалось угадать, в какой из двух комнат находится тигр, а в какой принцесса. Хотя вполне могло быть, что король в обеих комнатах разместил принцесс или, что несколько хуже, тигров. Выбор надо было сделать на основании табличек на дверях комнаты. Причём, утверждения на табличках были либо оба истинными, либо оба ложными. Надписи гласили:

- а) По крайней мере в одной из этих комнат находится принцесса
- б) Тигр сидит в первой комнате

Какую дверь должен выбрать узник?

17. На соревнованиях по легкой атлетике Андрей, Борис, Сергей и Володя заняли первые четыре места. Но когда девочки стали вспоминать, как эти места распределились между победителями, то мнения разошлись.

Даша сказала: "Андрей был первым, а Володя - вторым".

Галя утверждала: "Андрей был вторым, а Борис - третьим".

Лена считала: "Борис был четвертым, а Сергей - вторым".

Ася, которая была судьей на этих соревнованиях и хорошо помнила, как распределились места, сказала, что каждая из девочек сделала одно пра-

вильное и одно неправильное заявление.

Кто из мальчиков какое место занял?

18 Ученик делает следующие высказывания:

А. Если я люблю физику, то люблю и математику.

Б. Если высказывание А истинно, то я люблю физику.

Следует ли из этих высказываний, что ученик любит физику?

19 Перед сдачей вступительных экзаменов в институт Миша предполагал, что:

а) если он сдаст математику, то информатику он сдаст только при условии, что не завалит диктант;

б) не может быть, чтобы он завалил и диктант, и математику;

с) достаточное условие завала по информатике – это двойка по диктанту.

После сдачи экзаменов оказалось, что из трех высказанных предположений только одно было ложным. Как Миша сдал экзамены?

20 Три подразделения А, В, С торговой фирмы стремились получить по итогам года максимальную прибыль. Экономисты высказали следующие предположения:

а) если А получит максимальную прибыль, то максимальную прибыль получат также В и С;

б) либо А и С получают максимальную прибыль одновременно, либо А не получит и С не получит;

с) для того, чтобы С получило максимальную прибыль, необходимо, чтобы и В получило максимальную прибыль.

По завершении года оказалось, что одно из трех предположений ложно. Какие из названных подразделений получили максимальную прибыль.

ЛИТЕРАТУРА

1.	Андерсон Д. Дискретная математика и комбинаторика: Пер. с англ.-М.: Изд. дом Вильямс.,2003.-960с.
2.	Ерусалимский Я. М. Дискретная математика: Теория, задачи, приложения: учеб. пособие / Я. М. Ерусалимский. - 9-е изд., перераб. и доп. – М.: Вуз. книга, 2008. - 287 с.
3.	Игошин В.И. Задачи и упражнения по математической логике и теории алгоритмов: учеб. пособие для студ. вузов / В. И. Игошин. - 2-е изд., стер. – М.: Академия, 2006. - 303 с.
4.	Игошин В.И. Математическая логика и теория алгоритмов: учеб. пособие для студ. вузов / В. И. Игошин. – М.: Академия, 2004. - 448 с.
5.	Лихтарников Л. М., Сукачева Т. Г. Математическая логика. Курс лекций. Задачник-практикум и решения: Учебное пособие. 3-е изд СПб.: Лань. 2008.-288с.
6.	Соболева Т. С. Дискретная математика: учеб. для студентов вузов / Т. С. Соболева, А. В. Чечкин; под ред. А. В. Чечкина. - М: Академия, 2006. - 255 с.
	Тишин В. В. Дискретная математика в примерах и задачах: учеб. пособие для вузов / В. В. Тишин. – СПб.: БХВ-Петербург, 2008. - 337 с.