

Документ подписан простой электронной подписью

Информация о владельце:

ФИО: Рукович Александр Владимирович

Должность: Директор

Дата подписания: 04.06.2026 14:27:44

Уникальный программный ключ:

f45eb7c44954caac05ea7d4f32e001f0b5cb95ae689b4bda074a1d1af07031

Министерство науки и высшего образования Российской Федерации

Федеральное государственное автономное образовательное учреждение высшего образования  
«СЕВЕРО-ВОСТОЧНЫЙ ФЕДЕРАЛЬНЫЙ УНИВЕРСИТЕТ ИМЕНИ М.К. АММОСОВА»

Технический институт (филиал) ФГАОУ ВО «СВФУ» в г. Нерюнгри

Кафедра электропривода и автоматизации производственных процессов

## Рабочая программа дисциплины

### Б1.В.ДВ.05.02 Автоматизированный электропривод типовых производственных механизмов

для программы бакалавриата

по направлению подготовки

13.03.02 «Электроэнергетика и электротехника»

Направленность (профиль) программы: «Электропривод и автоматика»

Форма обучения – очная

Автор: Шабо К.Я., к.т.н., доцент кафедры ЭПиАПП, e-mail: [kamilshabo@rambler.ru](mailto:kamilshabo@rambler.ru)

РЕКОМЕНДОВАНО Заведующий кафедрой разработчика ЭПиАПП _____ / <u>Рукович А.В.</u> протокол №6 от «26» марта 2026 г.	ОДОБРЕНО Заведующий выпускающей кафедрой ЭПиАПП _____ / <u>Рукович А.В.</u> протокол №6 от «26»марта 2026 г.	ПРОВЕРЕНО Нормоконтроль в составе ОПОП пройден Специалист УМО _____/ <u>Емельянова К.Н./</u> «22» апреля 2026 г.
Рекомендовано к утверждению в составе ОПОП Председатель УМС _____ / <u>Ядреева Л.Д.</u> протокол УМС №9 от «23» апреля 2026 г.		Зав. библиотекой _____/ <u>Семенов И.А./</u> «20» апреля 2026 г.

Нерюнгри 2026



ДОКУМЕНТ ПОДПИСАН  
ЭЛЕКТРОННОЙ ПОДПИСЬЮ

Сертификат 6e05195070b5802d26b36d25a5bb7035b3c70f84

Владелец Рукович Александр Владимирович

Действителен с 10.02.2026 по 06.05.2027

Дата подписания 08.05.2026 13:17 (UTC+9)

**1. АННОТАЦИЯ**  
**к рабочей программе дисциплины**  
**Б1.В.ДВ.05.02 Автоматизированный электропривод типовых**  
**производственных механизмов**  
Трудоёмкость 3 з.е.

**1.1. Цель освоения и краткое содержание дисциплины**

**Цель освоения:** Цели дисциплины – классификация производственных механизмов как объектов управления и автоматизации, формирование комплекса требований, определяющих выбор типа электропривода. Освоение современных методов проектирования электроприводов и изучение типовых решений их практической реализации.

**Краткое содержание дисциплины:** Курс «Автоматизированный электропривод типовых производственных механизмов» является одной из специальных дисциплин в учебном плане, завершающих теоретическую подготовку инженеров по специальности 180400. Теоретические основы специальной подготовки, изложенные в дисциплинах «Теория электропривода» и «Системы управления электроприводов», элементная база, изученная в дисциплинах «Силовые преобразователи электрической энергии», «Элементы систем электропривода» и «Электронная и микропроцессорная техника», используются в данной дисциплине для развития практических представлений о промышленных электроприводах и закрепления полученных знаний об основных закономерностях, свойственных сложным электромеханическим системам.

**1.2. Перечень планируемых результатов обучения по дисциплине, соотнесенных с планируемыми результатами освоения образовательной программы**

Наименование категории (группы) компетенций	Планируемые результаты освоения программы (код и содержание компетенции)	Индикаторы достижения компетенций	Планируемые результаты обучения по дисциплине	Оценочные средства
---	--	-----------------------------------	---	--------------------



	ПК-5: Готов к составлению заявок на оборудование и запасные части и подготовке технической документации на ремонт.	ПК-5.1: Применяет и осваивает вводимое электроэнергетическое и электротехническое оборудование.		
--	--	---	--	--

### 1.3. Место дисциплины в структуру образовательной программы

Индекс	Наименование дисциплины (модуля) практики	Семестр изучения	Индексы и наименования учебных дисциплин (модулей), практик	
			на которые опирается содержание данной дисциплины (модуля)	для которых содержание данной дисциплины (модуля) выступает опорой
Б1.В.ДВ.05.02	Автоматизированный электропривод типовых производственных механизмов	8	Б1.О.13 Математика Б1.О.16 Информатика Б1.О.29 Теория автоматического управления, Б1.О.20 Силовая электроника.	Б2.В.04 (Пд) Производственная преддипломная практика Б3.01 (Д) Подготовка к процедуре защиты и защита выпускной квалификационной работы.

### 1.4. Язык преподавания русский

**2. Объем дисциплины в зачетных единицах с указанием количества академических часов, выделенных на контактную работу обучающихся с преподавателем (по видам учебных занятий) и на самостоятельную работу обучающихся**

Выписка из учебного плана (гр. Б-ЭП-24):

Код и название дисциплины по учебному плану	Б1.В.ДВ.05.02 Автоматизированный электропривод типовых производственных механизмов	
Курс изучения	4	
Семестр(ы) изучения	8	
Форма промежуточной аттестации (зачет/экзамен)	Экзамен	
Расчетно-графическая работа, семестр выполнения	8	
Трудоемкость (в ЗЕТ)	3 ЗЕТ	
Трудоемкость (в часах) (сумма строк №1,2,3), в т.ч.:	108	
<b>№1. Контактная работа обучающихся с преподавателем (КР), в часах:</b>	Объем аудиторной работы, в часах	В т.ч. с применением ДОТ или ЭО <sup>1</sup> , в часах
Объем работы (в часах) (1.1.+1.2.+1.3.):	56	-
1.1. Занятия лекционного типа (лекции)	22	-
1.2. Занятия семинарского типа, всего, в т.ч.:		-
- семинары (практические занятия, коллоквиумы т.п.)		-
- в форме практической подготовки	22	
- лабораторные работы	11	-
- практикумы	-	-
1.3. КСР (контроль самостоятельной работы, консультации)	1	-
<b>№2. Самостоятельная работа обучающихся (СРС) (в часах)</b>	25	
<b>№3. Количество часов на экзамен (при наличии экзамена в учебном плане)</b>	27	

<sup>1</sup>Указывается, если в аннотации образовательной программы по позиции «Сведения о применении дистанционных технологий и электронного обучения» указан ответ «да».

### 3. Содержание дисциплины, структурированное по темам с указанием отведенного на них количества академических часов и видов учебных занятий

#### 3.1. Распределение часов по разделам и видам учебных занятий

Раздел	Всего часов	Контактная работа, в часах									Часы СРС
		Лекции	из них с применением ЭО и ДОТ	Практические занятия (в форме практической подготовки)	из них с применением ЭО и ДОТ	Лабораторные работы	из них с применением ЭО и ДОТ	Практикумы	из них с применением ЭО и ДОТ	КСР (консультации)	
Классификация производственных машин и механизмов	21	6	-	6	-	2	-	-	-	-	7(ПР)
Общие вопросы электрооборудования производственных механизмов	32	8	-	8	-	5	-	-	-	1	4 (Пр) 6 (РГР)
Электропривод и автоматизация общепромышленных механизмов циклического действия	28	8		8		4	-	-	-	-	4 (ЛР) 4 (Пр)
Электропривод и автоматизация общепромышленных механизмов не-прерывного действия											
Экзамен	27										
<b>Всего часов</b>	<b>81</b>	<b>22</b>	<b>-</b>	<b>22</b>	<b>-</b>	<b>11</b>	<b>-</b>	<b>-</b>	<b>-</b>	<b>1</b>	<b>25</b>

Примечание: ПР-подготовка к практическим работам. ЛР-подготовка к лабораторным занятиям. РГР – выполнение расчетно-графической работы.

#### 3.2. Содержание тем программы дисциплины

##### Тема 1. Классификация производственных машин и механизмов.

Понятие рабочей машины и механизма. Признаки квалификации: по назначению; по области применения; по характеру технологического процесса. Классификация производственных механизмов по признакам технологического процесса: временной режим работы; характер нагрузки; регулируемые координат (момент, ускорение, скорость, мощность, положение и др.).

##### Тема 2. Общие вопросы электрооборудования производственных механизмов.

Основные элементы электрооборудования производственных механизмов. Современный автоматизированный электропривод производственных механизмов. Обобщённая структура электропривода. Многоконтурные структуры с последовательной коррекцией. Управление и ограничение координат.

**Тема 3.** Электропривод и автоматизация общепромышленных механизмов циклического действия.

Обзор общепромышленных механизмов циклического действия. Классификация механизмов циклического действия по характеру нагрузки, требованию к регулированию координат и автоматизации рабочего цикла. Общие требования, предъявляемые к электроприводу механизмов циклического действия. Типовые структуры электроприводов механизмов циклического действия. Общие принципы управления и автоматизации типовых механизмов циклического действия.

**Тема 4.** Электропривод и автоматизация общепромышленных механизмов непрерывного действия.

Общая характеристика механизмов непрерывного действия. Типы механизмов. Классификация механизмов по характеру нагрузки: механизмы с постоянной нагрузкой; механизмы с зависящей от времени и случайной нагрузкой; механизмы с нагрузкой, зависящей от скорости и от положения рабочего органа.

### 3.3. Формы и методы проведения занятий, применяемые учебные технологии

В процессе преподавания дисциплины используются традиционные технологии наряду с активными и интерактивными технологиями.

#### *Учебные технологии, используемые в образовательном процессе*

Раздел дисциплины	Семестр	Используемые активные/интерактивные образовательные технологии	Количество часов
По всем разделам	8	Видео материалы, демонстрационные плакаты, использование интерактивной доски	10
Итого:			10

### 4. Перечень учебно-методического обеспечения для самостоятельной работы обучающихся по дисциплине Содержание СРС

№	Наименование раздела (темы) дисциплины	Вид СРС	Трудоемкость (в часах)	Формы и методы контроля
1	Классификация производственных машин и механизмов	Выполнение РГР	6	Анализ теоретического материала, выполнение РГР (внеауд.СРС)
2	Общие вопросы электрооборудования производственных механизмов	Выполнение РГР	6	Анализ теоретического материала, выполнение РГР (внеауд.СРС)

3	Электропривод и автоматизация общепромышленных механизмов циклического действия	Выполнение РГР	6	Анализ теоретического материала, выполнение РГР (внеауд.СРС)
4	Электропривод и автоматизация общепромышленных механизмов непрерывного действия	Выполнение РГР	7	
	Всего часов		25	

### Лабораторные работы или лабораторные практикумы

№	Наименование раздела (темы) дисциплины	Лабораторная работа или лабораторный практикум	Трудо-емкость (в часах)	Формы и методы контроля
1	Классификация производственных машин и механизмов	Л/Р№1: Регулируемый тиристорный электропривод постоянного тока общепромышленного назначения.	2	Оформление работы в соответствии с методическими указаниями по выполнению лабораторных работ.
2	Общие вопросы электрооборудования производственных механизмов	Л/Р№2: Позиционный электропривод постоянного тока промышленного робота с ЧПУ.	3	Оформление работы в соответствии с методическими указаниями по выполнению лабораторных работ.
3	Электропривод и автоматизация общепромышленных механизмов циклического действия	Л/Р№3: Асинхронный электропривод с регулятором напряжения для механизмов с вентиляторной характеристикой	4	Оформление работы в соответствии с методическими указаниями по выполнению лабораторных работ.
	Электропривод и автоматизация общепромышленных механизмов непрерывного действия	Л/Р№4: Асинхронный электропривод с преобразователем частоты для общепромышленного применения	2	Оформление работы в соответствии с методическими указаниями по выполнению лабораторных работ.
	Всего часов		11	

#### Работа на лабораторном занятии:

В период освоения дисциплины студенты посещают лекционные занятия, самостоятельно изучают дополнительный теоретический материал к лабораторным занятиям. Критериями оценки работы на лабораторных занятиях является: владение теоретическими положениями по теме, выполнение лабораторных работ. Самостоятельная работа студентов включает проработку методических рекомендаций и дополнительной учебной литературы в соответствии с планом занятия; выполнение лабораторных работ. Основной формой проверки СРС является проведение лабораторных работ и письменное написание полученных результатов согласно методическим рекомендациям.

Содержание дисциплины, разработка лабораторных занятий с указанием основной и

дополнительной литературы к каждому занятию, а также методические рекомендации к выполнению лабораторных заданий, образцы их выполнения представлены в Методических указаниях по курсу «Микропроцессорные системы управления электроприводов».

Критериями для оценки результатов внеаудиторной самостоятельной работы студента являются:

- уровень освоения учебного материала;
- умение использовать теоретические знания при выполнении лабораторных работ;
- правильность выполнения лабораторных работ;
- обоснованность и четкость изложения результатов.

#### Критерии оценки отчета о выполнении лабораторной работы:

Характеристика ответа на теоретический вопрос / выполнения практического задания	Количество набранных баллов за 1 Л/Р
<p><i>Получен допуск к выполнению лабораторной работы</i> подразумевающий, что теоретический материал, изложен в объеме, необходимом для выполнения лабораторной работы; сформулированы цели и задачи, требующие решения в ходе выполнения лабораторной работы; приведены необходимые схемы, формулы и соотношения, решены предложенные задачи; обозначена последовательность выполнения лабораторной работы. <i>Лабораторная работа выполнена в полном объеме, самостоятельно, с соблюдением</i> необходимой последовательности проведения опытов и измерений, все опыты проведены в условиях и режимах, обеспечивающих получение правильных результатов и выводов, соблюдены требования правил техники безопасности, продемонстрировано умение читать и собирать электрические схемы со знанием символики, понимания терминологии. <i>На дату защиты предоставлен отчет</i> по результатам лабораторной работы, оформленный в соответствии с требованиями ГОСТ единой системы конструкторской документации (ЕСКД), полностью отображающий проведенные исследования. В ходе защиты продемонстрировано знание основных законов и методов анализа процессов, протекающих в исследуемой области, логично и грамотно изложены умозаключения и выводы.</p>	5, «отлично»
<p><i>Получен допуск к выполнению лабораторной работы. Лабораторная работа выполнена в полном объеме, с соблюдением</i> необходимой последовательности проведения опытов и измерений, все опыты проведены в условиях и режимах, обеспечивающих получение правильных результатов и выводов, соблюдены требования правил техники безопасности, продемонстрировано умение читать и собирать электрические схемы. В процессе выполнения лабораторной работы студент обращался за помощью к преподавателю. <i>На дату защиты (или в срок не позднее 3 дней от даты защиты) предоставлен отчет</i> по результатам лабораторной работы, оформленный в соответствии с требованиями ГОСТ единой системы конструкторской документации (ЕСКД), полностью отображающий проведенные исследования. В ходе защиты продемонстрировано знание основных законов и методов</p>	4, «хорошо»

<p>анализа процессов, протекающих в исследуемой области. При ответах допущены неточности, корректируемые студентом с подсказки преподавателя.</p>	
<p><i>Получен допуск к выполнению лабораторной работы. Лабораторная работа выполнена в полном объеме, с соблюдением необходимой последовательности проведения опытов и измерений, соблюдены требования правил техники безопасности. В процессе выполнения лабораторной работы студент обращался за помощью к преподавателю. Отчет по результатам лабораторной работы, оформленный в соответствии с требованиями ГОСТ единой системы конструкторской документации (ЕСКД), полностью отображающий проведенные исследования, предоставлен не в срок. В ходе защиты продемонстрировано знание основных законов и методов анализа процессов, протекающих в исследуемой области. При ответах допущены ошибки, корректируемые студентом с подсказки преподавателя.</i></p>	<p>3, «удовлетворительно»</p>
<p>При получении допуска к выполнению лабораторной работы ответы выявили незнание студентом определений основных понятий, законов, правил, основных положений теории, формул, незнание приемов решения задач, аналогичных ранее решенным на практических занятиях, т.е. уровень знаний не позволяет ему провести опыт, необходимые расчеты, или использовать полученные данные для формулировки выводов. Дополнительные и уточняющие вопросы преподавателя не приводят к коррекции ответа студента. <i>или</i> Ответ на вопрос полностью отсутствует <i>или</i> Отказ от ответа</p>	<p>менее 3 баллов, «неудовлетворительно»</p>

### Темы практических работ:

Практическая работа №1 «Электропривод и автоматизация механизмов подъёмных кранов».

Практическая работа №2 «Электропривод и автоматизация одноковшовых экскаваторов».

Практическая работа №3 «Электропривод и автоматизация подъёмно-транспортных механизмов циклического действия».

Практическая работа №4 «Электропривод и автоматизация механизмов непрерывного транспорта».

Пример задания для практики:

Содержание практической работы отражает основные расчётные этапы создания систем автоматизированного электропривода:

- выбор электродвигателя производственного механизма по мощности, скорости и техническим условиям;
- структурная схема и расчёт параметров механической системы электропривода;

- выбор элементов и расчёт параметров электрической системы электропривода;
- структурная схема линеаризованной САУ электропривода и её оптимизация;
- структурная схема нелинейной САУ электропривода, разработка имитационной модели и исследование электропривода.

Критерии оценки практической работы:

30 (в 8 семестре) баллов выставляется за 100% выполненную работу, в которой отсутствуют фактические ошибки. 27 баллов - за работу, в которой допущена 1 фактическая ошибка. 24 баллов – за работу, в которой допущены 2 ошибки. 21 балло в – за работу с 3 ошибками. 18 баллов – за работу с 4 ошибками. Работа, выполненная более чем с 4 ошибками, не оценивается.

### **Расчетно-графическая работа**

#### **Общие положения и требования по выполнению РГР**

Выполнение расчетно-графической работы предусмотрено учебным планом подготовки и имеет следующие цели:

- а) закрепление и углубление теоретических знаний, полученных на предусмотренных учебным планом видах занятий;
- б) формирование умений самостоятельно решать задачи по расчету показателей объекта изучения дисциплины с обоснованием применяемых при этом теоретических положений и анализом полученных результатов;
- в) формирование инженерного мышления, необходимого для исследования существующих и перспективных систем электроэнергетики и электротехники.

#### **Общая характеристика задания на РГР**

Задание на расчетно-графические работы имеет практический характер и предусматривает расчеты показателей объекта изучения дисциплины с использованием различных способов и методов по индивидуальным исходным данным.

Каждый студент выполняет свой индивидуальный вариант задания в зависимости от выбранного объекта территории исследования. Выполняет работу по предложенным алгоритмам и методикам, допускается творческий подход и изменение предложенных схем решения поставленного вопроса.

Выполненная и оформленная в соответствии с требованиями работа представляется студентом на проверку преподавателю в срок, не позднее установленного в графике контрольных точек СРС. По результатам проверки преподавателем назначается допуск к защите работы, с целью выявления степени самостоятельности выполнения задания, уровня освоенности материала, уровня сформированности компетенций или выдачи рекомендаций для устранения имеющихся в работе недостатков. В случае не допуска, выполненная на оценку «*неудовлетворительно*» РГР возвращается для доработки и исправления ошибок студенту.

При обнаружении факта дублирования чье-то работы преподаватель имеет право изменить вариант работы и потребовать от студента его выполнения в полном объеме.

Основопологающим в оценивании выполненной РГР является уровень ее защиты.

#### **Задание на расчетно-графической работы**

**Тема:** «Расчет микропроцессорной системы автоматического управления технологическим процессом».

Примеры выбора устройств для расчётно-графической работы:

1. Программатор STK200
2. Индикатор уровня звукового сигнала

3. Повышающий преобразователь 3 В – 5 В на микроконтроллере
4. Шаговый двигатель для транспортёра
5. Автомат ночного освещения

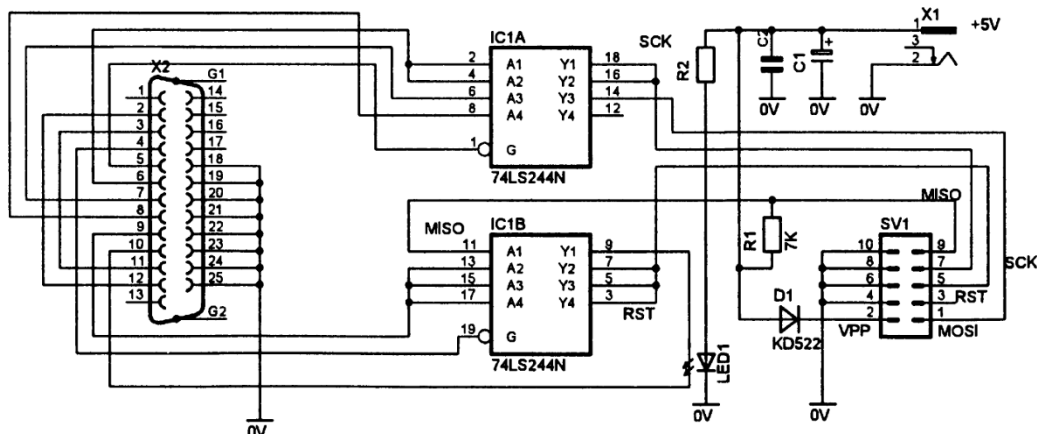


Рис.1 Программатор STK от фирмы Atmel

Задание на РГР: задается тип устройства, необходимо разработать функциональную схему работы устройства, принципиальную электрическую схему устройства, удовлетворяющую определенным требованиям и показателям, разработать прикладную программу, выбрать необходимое оборудование.

Критерии оценки расчетно-графической работы:

20 (в 8 семестре) баллов выставляется за 100% выполненную работу, в которой отсутствуют фактические ошибки. 18 баллов - за работу, в которой допущена 1 фактическая ошибка. 16 баллов – за работу, в которой допущены 2 ошибки. 14 баллов – за работу с 3 ошибками. 12 баллов – за работу с 4 ошибками. Работа, выполненная более чем с 4 ошибками, не оценивается.

## 5. Методические указания для обучающихся по освоению дисциплины

Методические указания для помощи обучающимся в успешном освоении дисциплины в соответствии с запланированными видами учебной и самостоятельной работы обучающихся:

№ п/п	Автор, название, место издания, издательство, год издания учебной литературы, вид и характеристика иных информационных ресурсов	Наличие грифа, вид грифа	Количество экземпляров в библиотеке СВФУ
1	Антоненков, Д.В. Разработка автоматического управления энергетическими и производственными объектами предприятий на базе SCADA-системы TRACE MODE Часть №1 [Текст] : учебно-методическое пособие / Д.В. Антоненков // ТИ (ф) ФГАОУ ВПО «СВФУ». – Нерюнгри, 2012. – 110 с.	45	
2	Антоненков, Д.В. Разработка автоматического управления энергетическими и производственными объектами предприятий на базе SCADA-системы TRACE MODE Часть №2 [Текст] : учебно-методическое пособие / Д.В. Антоненков // ТИ (ф) ФГАОУ ВПО «СВФУ». – Нерюнгри, 2012. – 63 с.	45	

Методические указания размещены в СДО Moodle: <http://moodle.nfygu.ru/course/view.php?id=14614>

### Рейтинговый регламент по дисциплине:

№	Вид выполняемой учебной работы (контролирующие материалы)		Количество баллов (min)	Количество баллов (max)	Примечание
	Испытания / Формы СРС	Время, час			
1	Лабораторные занятия	5	15	20	знание теории; выполнение лабораторной работы
2	Расчетно-графическая работа	10	10	20	в письменном виде, индивидуальные задания
3	Практические занятия	5	20	30	знание теории; выполнение лабораторной работы
4	Экзамен	27	-	30	44 вопроса
	<b>Итого:</b>	<b>20(27)</b>	<b>45</b>	<b>100</b>	

### 6. Фонд оценочных средств для проведения промежуточной аттестации обучающихся по дисциплине

#### 6.1. Показатели, критерии и шкала оценивания

Коды оцениваемых компетенций	Индикаторы достижения компетенций	Показатель оценивания (по п.1.2.РПД)	Шкалы оценивания уровня сформированности компетенций/элементов компетенций		
			Уровни освоения	Критерии оценивания (дескрипторы)	Оценка
ПК-2: Способен проводить обоснование проектных решений.  ПК-5: Готов к составлению заявок на оборудование и запасные части и подготовке технической документации и на ремонт.	ПК-2.1: Рассчитывает и проектирует технические объекты в соответствии с техническим заданием с использованием стандартных средств автоматизации проектирования.  ПК-5.1: Применяет и осваивает вводимое электроэнергетическое и электротехническое оборудование.	<b>знать:</b> Классификацию производственных механизмов, типовые требования к их электроприводу; методы расчета систем типовых электроприводов различного промышленного назначения; типовые технические решения и примеры схем электроприводов. <b>уметь:</b> Выбирать электропривод как целостную систему для различных производственных механизмов; проектировать типовые системы электроприводов; налаживать и эксплуатировать системы автоматизированных	Высокий	Дан полный, развернутый ответ на поставленный вопрос, показана совокупность осознанных знаний по дисциплине, доказательно раскрыты основные положения вопросов; в ответе прослеживается четкая структура, логическая последовательность, отражающая сущность раскрываемых понятий, теорий, явлений. Знание по предмету демонстрируется на фоне понимания его в системе данной науки и междисциплинарных связей. Ответ изложен полностью с использованием современной терминологии. Могут быть допущены недочеты в определении понятий, исправленные студентом самостоятельно в процессе ответа. В лабораторном задании может быть допущена 1 фактическая ошибка.	Отлично
			Базовый	Дан полный, развернутый ответ на поставленный вопрос, показано умение выделить существенные и несущественные признаки, причинно-следственные связи. Ответ четко структурирован, логичен, изложен полностью с	Хорошо



## Перечень экзаменационных вопросов

1. Типовые системы современного регулируемого электропривода при питании от сетей переменного и постоянного тока.
2. Способы регулирования скорости вращения электродвигателей постоянного и переменного тока. Регулирование с постоянным моментом, регулирование с постоянной мощностью. Области применения способов.
3. Обобщённые структуры современного регулируемого и следящего электропривода.
4. Принципы построения систем автоматического управления современных автоматизированных электроприводов. Управление и ограничение координат.
5. Электрические машины общего и специального назначения. Типы, параметры и характеристики, исполнение электрических машин, назначение и область применения.
6. Тиристорные и транзисторные преобразователи напряжения для питания и управления электрическими двигателями постоянного тока.
7. Тиристорные и транзисторные преобразователи напряжения и частоты для питания и управления электрическими двигателями переменного тока.
8. Общие принципы выбора электродвигателей для производственных механизмов по мощности, скорости и техническим условиям.
9. Сформулируйте требования к электроприводу общепромышленных механизмов, управляемых оператором и с автоматической отработкой цикла.
10. Типовые структуры современных электроприводов постоянного и переменного тока, которые отвечают требованиям к электроприводу общепромышленных механизмов.
11. Перечислите механизмы непрерывного действия. Классифицируйте их по характеру нагрузки.
12. Регулирование скорости приводов станков. Показатели регулирования скорости. Системы станочного электропривода постоянного и переменного тока.
13. Электродвигатели для механизмов главного движения станков и механизмов подачи станков и роботов.
14. Кинематические схемы механизмов станков. Расчётные схемы, параметры, приведение параметров, преобразование схем. Структурные схемы.
15. Динамические характеристики механической системы электроприводов станков.
16. Электроприводы подачи металлорежущих станков.
17. Электроприводы главного движения металлорежущих станков.
18. Типовые структуры станочного регулируемого однозонного электропривода постоянного тока. Методика оптимизации. Статические и динамические характеристики.
19. Типовые структуры станочного следящего электропривода постоянного тока. Методика оптимизации. Статические и динамические характеристики.
20. Типовые структуры станочного регулируемого двухзонного электропривода постоянного тока. Методика оптимизации. Статические и динамические характеристики.
21. Промышленные роботы и современный электропривод промышленных роботов.
22. Электроприводы промышленных роботов.
23. Современные системы цифрового электропривода постоянного и переменного тока для металлорежущих станков и промышленных роботов.
24. Электропривод механизмов центробежного типа. Примеры схем электропривода, принцип работы, характеристики.
25. Автоматизация технологических процессов с электрифицированными механизмами центробежного типа. Цели и задачи автоматического управления. Примеры схем, принцип работы, характеристики.
26. Перспективные системы современного регулируемого электропривода переменного тока для механизмов непрерывного транспорта.

### Критерии оценки:

Характеристика ответа на теоретический вопрос / выполнения практического задания	Количество набранных баллов
Дан полный, развернутый ответ на поставленный вопрос, показана совокупность осознанных знаний по дисциплине, доказательно раскрыты основные положения вопросов; в ответе прослеживается четкая структура, логическая последовательность, отражающая сущность раскрываемых понятий, теорий, явлений. Знание по предмету демонстрируется на фоне понимания его в системе данной науки и междисциплинарных связей. Ответ изложен литературным языком с использованием современной лингвистической терминологии. Могут быть допущены недочеты в определении понятий, исправленные студентом самостоятельно в процессе ответа.	25-30 б.
Дан полный, развернутый ответ на поставленный вопрос, показано умение выделить существенные и несущественные признаки, причинно-следственные связи. Ответ четко структурирован, логичен, изложен литературным языком с использованием современной гистологической терминологии. Могут быть допущены 2-3 неточности или незначительные ошибки, исправленные студентом с помощью преподавателя.	18-24 б.
Дан недостаточно полный и недостаточно развернутый ответ. Логика и последовательность изложения имеют нарушения. Допущены ошибки в раскрытии понятий, употреблении терминов. Студент не способен самостоятельно выделить существенные и несущественные признаки и причинно-следственные связи. В ответе отсутствуют выводы. Умение раскрыть значение обобщенных знаний не показано. Речевое оформление требует поправок, коррекции.	10-17 б.
<p>Ответ представляет собой разрозненные знания с существенными ошибками по вопросу. Присутствуют фрагментарность, нелогичность изложения. Студент не осознает связь обсуждаемого вопроса по билету с другими объектами дисциплины. Отсутствуют выводы, конкретизация и доказательность изложения. Речь неграмотная, терминология не используется. Дополнительные и уточняющие вопросы преподавателя не приводят к коррекции ответа студента.</p> <p><i>Или</i> Ответ на вопрос полностью отсутствует <i>или</i> Отказ от ответа</p>	0-9 б.

### 6.3. Методические материалы, определяющие процедуры оценивания

Характеристики процедуры	
Вид процедуры	экзамен
Цель процедуры	Выявить степень сформированности компетенции ПК-2.1; ПК-5.1.
Локальные акты вуза, регламентирующие проведение процедуры	Положение о проведении текущего контроля успеваемости и промежуточной аттестации обучающихся СВФУ, версия 3.0, утверждено ректором СВФУ 19.02.2019 г. Положение о балльно-рейтинговой системе в СВФУ, версия 4.0, утверждено 21.02.2018 г.
Субъекты, на которых направлена процедура	студенты 4 курса бакалавриата.
Период проведения процедуры	весенняя экзаменационная сессия
Требования к помещениям и материально-техническим средствам	Специально оборудованные помещения с лабораторными стендами, отвечающими требованиям освоения дисциплины в полном объеме.
Требования к банку оценочных средств	-
Описание проведения процедуры	Экзамен принимается в устной форме по билетам. Экзаменационный билет по дисциплине включает два теоретических вопроса. Время на подготовку – 0,5 астрономических часа.
Шкалы оценивания результатов	Шкала оценивания результатов приведена в п. Рейтинговый регламент по дисциплине РПД.
Результаты процедуры	В результате сдачи всех заданий для СРС студенту необходимо набрать 45 баллов, чтобы быть допущенным к экзамену.

### 7. Перечень электронных и печатных учебных изданий

№	Автор, название, место издания, издательство, год издания учебной литературы, вид и характеристика иных информационных ресурсов	Печатные издания: наличие в НБ ТИ (ф) СВФУ, кафедра, библиотека и кол-во экземпляров	Электронные издания: точка доступа к ресурсу (наименование ЭБС, ЭБ СВФУ)
<b>Основная литература</b>			
1	Релейная защита и автоматика систем электроснабжения: учеб. для вузов / В. А. Андреев. - Изд. 5-е., стер. - Москва: Высш. шк., 2007. - 639 с. : ил. - Библиогр. : с. 625-634. - Предметный указатель. - ISBN 5-06-004826-1 : 391,16.	10	
2	Автоматизированный электропривод типовых производственных механизмов и технологических комплексов: учеб. для студ. вузов / М. П. Белов, В. А. Новиков, Л. Н. Рассудов. - 2-е изд., стер. - Москва: Академия, 2004. - 575 с. : ил. - (Высшее профессиональное образование). - Библиогр. : с. 567-570. - ISBN 5-7695-1314-4 : 252,67.	10	
3	Электрические машины приборных устройств и средств автоматизации: учеб. пособие для студ. сред. проф. образования / М. М. Кацман. - Москва: Академия, 2006. - 367 с. : ил. - (Сред. проф. образование). - Библиогр. : с. 358. - Предм. указ. - ISBN 5-7695-2366-2 : 191,40.	6	
<b>Дополнительная литература</b>			
1	Электрические машины приборных устройств и средств автоматизации: учеб. пособие для студ. сред. проф. образования / М. М. Кацман. - Москва: Академия, 2006. - 367 с. : ил. - (Сред. проф. образование). - Библиогр. : с. 358. - Предм. указ. - ISBN 5-7695-2366-2 : 266,20.	2	
2	Справочник по электроснабжению промышленных предприятий: электрооборудование и автоматизация / сост. : Т. В. Анчарова, В. В. Каменева, А. А. Катарская [и др.] ; под общ. ред. А. А. Федорова, Г. В. Сербиновского. - 2-е изд., перераб. и доп. - Москва: Энергоиздат, 1981. - 621 с. : ил. - Библиография в конце каждого раздела. - Предметный указатель. - б/ц.	1	
3	Автоматизация проектирования электромеханических систем и устройств: учеб. пособие для студ. вузов / Д. А. Аветисян. - Москва: Высш. шк., 2005. - 511 с. : ил. - Библиогр. : с. 508-509. - ISBN 5-06-004824-1 : 395,00.	1	
4	Автоматическое регулирование энергоустановок: учеб. пособие для студ. вузов / А. Е. Булкин. - Москва: Изд. дом МЭИ, 2009. - 507 с. : ил. - Библиогр. : с. 501-507. - Предм. указ. - ISBN 978-5-383-00208-7 : 638,00.	5	

**8. Перечень ресурсов информационно-телекоммуникационной сети «Интернет»  
(далее сеть-Интернет), необходимых для освоения дисциплины**

№	Наименование интернет-ресурса	Автор, разработчик и	Тип интернет-ресурса	Ссылка (URL) на интернет-ресурс
1	ЭБС Университетская библиотека онлайн	ООО «Современные цифровые технологии»	электронная библиотека	<a href="https://biblioclub.ru/index.php?page=book_blocks&amp;view=main_ub">https://biblioclub.ru/index.php?page=book_blocks&amp;view=main_ub</a>
2	ЭБС «Юрайт»	ООО «Издательство Юрайт»	электронная библиотека	<a href="https://urait.ru/">https://urait.ru/</a>
3	ЭБС «Консультант студента»	ООО «Политехресурс»	электронная библиотека	<a href="https://www.studentlibrary.ru/">https://www.studentlibrary.ru/</a>

**9. Описание материально-технической базы, необходимой для осуществления образовательного процесса по дисциплине**

- модульная объектно-ориентированная динамическая учебная среда «Moodle».

**10. Перечень информационных технологий, используемых при осуществлении образовательного процесса по дисциплине, включая перечень программного обеспечения и информационных справочных систем.**

**10.1. Перечень информационных технологий, используемых при осуществлении образовательного процесса по дисциплине**

При осуществлении образовательного процесса по дисциплине используются следующие информационные технологии:

- использование на занятиях электронных изданий (чтение лекций с использованием слайд-презентаций, электронного учебного пособия), видео- и аудиоматериалов (через Интернет);
- организация взаимодействия с обучающимися посредством электронной почты и СДО Moodle.

