

Документ подписан простой электронной подписью  
 Информация о владельце:  
 ФИО: Рукович Александр Владимирович  
 Должность: Директор  
 Дата подписания: 10.06.2026 08:30:49  
 Уникальный программный ключ:  
 f45eb7c44954саас05ea7d4f32eb8d7d6b3cb96ae6d9b4bda094afdda1f07459

# 1. АННОТАЦИЯ

## к рабочей программе дисциплины

### Б1.О.19.02 Прикладная механика

Трудоемкость 4 з.е.

**1.1 Цель:** формировать общее представление по основам инженерного проектирования и эксплуатации механизмов и машин, что позволит им уверенно работать в условиях большой насыщенности производства машинами и механизмами, в производственно-технологической, проектно-изыскательной, организационно-управленческой и научно-исследовательской деятельности.

*Краткое содержание дисциплины:*

основы теории механизмов: структура и классификация механизмов; исследование кинематики механизмов аналитическим и графическим методами; динамика механизмов: классификация сил, действующих на звенья механизма; уравнения движения машины в дифференциальной форме и в форме уравнения работ; приведение масс, моментов инерции, сил, мощностей в механизмах; трение в кинематических парах; детали машин: критерии работоспособности деталей машин; соединения, механические передачи, детали передач, амортизаторы и корпусные детали – конструктивные формы, основы расчета и конструирования, технико-экономические характеристики, область рационального применения.

### 1.2. Перечень планируемых результатов обучения по дисциплине, соотнесенных с планируемыми результатами освоения образовательной программы

Автор: Редлих Э.Ф., ст.преподаватель кафедры горного дела, e-mail: Redlih@rambler.ru

Наименование категории (группы) компетенций	Планируемые результаты освоения программы(содержание коды компетенций)	Наименование индикатора достижения компетенций	Планируемые результаты обучения по дисциплине	Оценочные средства
Техническое проектирование	ОПК-14 Способен разрабатывать проектные инновационные решения по эксплуатационной разведке, добыче, переработке твердых полезных ископаемых, строительству и эксплуатации подземных объектов;	<i>ОПК-14.1 -осуществляет грамотное использование современных технологий для сбора информации, обработки и интерпретации полученных экспериментальных данных</i>	<i>Знать:</i> -структуру и классификацию механизмов; -исследование кинематики механизмов; -динамику механизмов; -классификацию сил, действующих на звенья механизма; -уравнения движения машины; -критерии работоспособности деталей машин; -механические передачи; -соединения деталей машин. <i>Уметь:</i> -исследовать кинематику машин аналитическим и графическим методами; -производить расчет моментов инерции, сил, мощностей в механизмах;	Практические работы №1-9  Презентация  Расчетно-графическая работа  Экзамен
Исследование	ОПК-18 Способен участвовать в исследованиях объектов профессиональной деятельности и	<i>ОПК-18.6 -использует законы механики, термодинамики и электротехники в своей</i>		

	их структурных элементов	<i>профессиональной деятельности, применяет их в теоретических и экспериментальных исследованиях.</i>	-производить расчет соединений и передач деталей машин. <i>Владеть:</i> -основами расчета и конструирования деталей машин и механизмов; -рациональным применением деталей машин и механизмов при добыче и переработки твердых полезных ископаемых.	
--	--------------------------	---	---	--

### 1.3. Место дисциплины в структуре ОПОП

Индекс	Наименование дисциплины (модуля), практики	Семестр изучения	Индексы и наименования учебных дисциплин (модулей), практик	
			на которые опирается содержание данной дисциплины (модуля)	для которых содержание данной дисциплины (модуля) выступает опорой
Б1.О.19.02	Прикладная механика	5	Б1.О.14 Математика Б1.О.15 Физика Б1.О.19.01 Теоретическая механика	Б1.034.Горные машины и оборудование

### 1.4. Язык преподавания русский.

**2. Объем дисциплины в зачетных единицах с указанием количества академических часов, выделенных на контактную работу обучающихся с преподавателем (по видам учебных занятий) и на самостоятельную работу обучающихся**

Выписка из учебного плана гр. С-ГД-26

Код и название дисциплины по учебному плану	Б1.О.19.02 Прикладная механика	
Курс изучения	3	
Семестр(ы) изучения	5	
Форма промежуточной аттестации (зачет/экзамен)	Экзамен	
РГР, семестр выполнения	5	
Трудоемкость (в ЗЕТ)	4ЗЕТ	
Трудоемкость (в часах)(сумма строк №1,2,3), в т.ч.:	144	
№1. Контактная работа обучающихся с преподавателем (КР), в часах:	Объем аудиторной работы, в часах	В т.ч. с применением ДОТ или ЭО1, в часах
Объем работы (в часах) (1.1.+1.2.+1.3.):	54	-
1.1. Занятия лекционного типа (лекции)	34	-
1.2. Занятия семинарского типа, всего, в т.ч.:		-
- семинары (практические занятия, коллоквиумы т.п.)	-	-
- лабораторные работы	-	-
- практикумы	17	-
в том числе в форме практической подготовки	-	
1.3. КСР (контроль самостоятельной работы, консультации)	3	-
<b>№2. Самостоятельная работа обучающихся (СРС) (в часах)</b>	63	
<b>№3. Количество часов на экзамен (при наличии экзамена в учебном плане)</b>	27	

1 Указывается, если в аннотации образовательной программы по позиции «Сведения о применении дистанционных технологий и электронного обучения» указан ответ «да».

### 3. Содержание дисциплины, структурированное по темам с указанием отведенного на них количества академических часов и видов учебных занятий

#### 3.1. Распределение часов по разделам и видам учебных занятий

Раздел	Всего часов	Контактная работа, в часах									Часы СРС
		Лекции	из них с применением ЭО и ДОТ	Семинары (практические занятия, коллоквиумы)	из них с применением ЭО и ДОТ	Лабораторные работы	из них с применением ЭО и ДОТ	Практикумы(в форме практической подготовки)	из них с применением ЭО и ДОТ	КСР (консультации)	
Установочная лекция	2	2									-
<b>Раздел 1 Теория машин и механизмов</b>											
Введение. Основные понятия и определения.	6	4	-	-	-	-	-	-	-	-	2(ТР,ПР)
Структура механизмов. Классификация плоских механизмов.	12	4	-	-	-	-	-	2	-	-	6(ТР,ПР)
Кинематический анализ механизмов.	12	4	-	-	-	-	-	2	-	-	6(ТР,ПР)
Динамический анализ механизмов	12	4	-	-	-	-	-	2	-	-	6(ТР,ПР)
Анализ и синтез механизмов	12	4	-	-	-	-	-	2	-	-	6(ТР,ПР)
<b>Раздел 2 Детали машин</b>											
Разъёмные соединения деталей машин	12	4	-	-	-	-	-	2	-	-	6(ТР,ПР)
Неразъемные соединения деталей машин	13	4	-	-	-	-	-	2	-	-	7(ТР,ПР)
Механические передачи деталей машин	13	3	-	-	-	-	-	3	-	-	7(ТР,ПР)
Типовые изделия и детали (валы, оси, подшипники, редукторы, муфты)	12	3	-	-	-	-	-	2	-	-	7(ТР,ПР)
РГР	13							-	-	3	10(РГР)
Экзамен	27	-	-	-	-	-	-	-	-	-	
<b>Всего часов</b>	<b>144</b>	<b>34</b>	-	-	-	-	-	<b>17</b>	-	<b>3</b>	<b>63</b>

Примечание: ПР- оформление и подготовка к защите практических работ; РГР- оформление и подготовка к защите расчетно-графической работы; ТР- теоретическая подготовка; кр – выполнение контрольной работы

### 3.2. Содержание тем программы дисциплины

#### Установочная лекция

Введение.

#### Тема 1.. Основные понятия и определения.

Кинематические пары и их классификация. Условные обозначения кинематических пар. Кинематические цепи.

#### Тема 2. Структура механизмов. Классификация плоских механизмов.

Механизм и его кинематическая схема. Степени свободы механизма. Структурная формула кинематической цепи общего вида. Структурная формула плоских механизмов. Структура плоских механизмов. Структура пространственных механизмов. Основной принцип образования механизмов. Структурная классификация плоских механизмов.

#### Тема 3. Кинематический анализ механизмов

Кинематическое исследование плоских рычажных механизмов графическим методом.

Кинематическое исследование плоских рычажных механизмов аналитическим методом.

#### Тема 4. Динамический анализ механизмов

Основные задачи. Задачи силового расчета механизмов. Силы, действующие на звенья механизмов. Механические характеристики машин. Трение в механизмах. Силы инерции звеньев плоских механизмов. Кинетостатический расчет плоских механизмов.

#### Тема 5. Анализ и синтез механизмов

Основные понятия и определения. Анализ и синтез плоских механизмов.

#### Тема 6. Разъемные соединения деталей машин

Классификация. Резьбы и резьбовые соединения. Шпоночные и шлицевые соединения. Штифтовые соединения. Клеммовые соединения. Расчеты на прочность разъемных соединений.

#### Тема 7. Неразъемные соединения деталей машин

Сварные соединения. Заклепочные соединения. Паяные соединения. Клеевые соединения. Расчет на прочность неразъемных соединений.

#### Тема 8. Механические передачи деталей машин

Зубчатые передачи. Ременные передачи. Цепные передачи. Фрикционные передачи. Соединения с натягом. Расчет механических передач.

#### Тема 9. Типовые изделия и детали

Валы, оси, подшипники, редукторы, муфты. Классификация. Условия применения. Достоинства и недостатки. Расчет редукторов.

### 3.3. Формы и методы проведения занятий, применяемые учебные технологии

Основными видами учебных занятий при изучении образовательного модуля являются практические и групповые занятия, лекции, а также самостоятельная работа. Практические и групповые занятия составляют основу для изучения материала образовательного модуля. Практические занятия направлены на выработку умений по рациональным применениям деталей машин и механизмов при добыче и переработки твердых полезных ископаемых.

При подготовке к групповым занятиям обучающиеся изучают рекомендованную литературу, материалы лекций по соответствующей теме, дополняют лекционный материал.

Самостоятельная работа обучающихся направлена на закрепление и углубление полученных знаний и навыков, поиска и приобретения новых знаний, а также выполнения учебных заданий, подготовки к предстоящим занятиям, текущему контролю успеваемости и промежуточной аттестации.

Текущий контроль успеваемости по образовательному модулю проводится в виде защит практических и РГР по пройденным темам.

Промежуточная аттестация по модулю проводится в виде аналитической справки в письменном виде. Подготовка к аттестации проводится в часы самостоятельной работы обучающихся, а также вовремя консультаций преподавателей. В процессе преподавания дисциплины используются традиционные технологии наряду с активными и **интерактивными технологиями:**

#### **Проблемное обучение**

Последовательное и целенаправленное выдвижение перед обучающимися проблемных задач, разрешая которые обучающиеся активно добывают знания, развивают мышление, делают выводы, обобщающие свою позицию по решению поставленной проблемы.

#### **Технологии формирования научно- исследовательской деятельности**

Создание условий для формирования практического опыта работы с объектами будущей профессиональной деятельности.

При **проблемном обучении** под руководством преподавателя формулируется проблемный вопрос, создаются проблемные ситуации, в результате чего активизируется самостоятельная деятельность студентов, происходит овладение профессиональными компетенциями. Проблемное обучение в рамках дисциплины реализуется при проведении практикумов

Методические указания для помощи обучающимся в успешном освоении дисциплины в соответствии с запланированными видами учебной и самостоятельной работы обучающихся. Методические указания размещены в СДО Moodle: <http://moodle.nfygu.ru/>

Раздел дисциплины	Семестр	Используемые активные/интерактивные образовательные технологии	Количество часов
Механические передачи деталей машин	5	Проблемная ситуация	6л
Анализ и синтез механизмов		Технологии формирования научно-исследовательской деятельности	6пр
Итого:			6л6пр

#### **4. Перечень учебно-методического обеспечения для самостоятельной работы обучающихся по дисциплине**

##### **Содержание СРС**

№	Наименование раздела (темы) дисциплины	Вид СРС	Трудоемкость (в часах)	Формы и методы контроля
1.	Темы № 1-9	Практические работы	53	Защита практических работ
3	Темы № 1-8	РГР	10	Защита РГР (индивидуальная)
	Итого		63	

#### 4.1 Практические работы

№	Наименование работы	Трудоемкость, час.	Формы контроля
<b>Теория машин и механизмов</b>			Защита практических работ
1	Анализ механизмов	16	
<b>Детали машин</b>			
1	Разъемные соединения	9	Защита практических работ
2	Неразъемные соединения	9	
3	Зубчатые передачи	9	
4	Цепные передачи	10	
	итого	53	

#### 4.2 . РГР (по вариантам)

№	Наименование работы	Трудоемкость, час.	Формы контроля
1	Теория машин и механизмов	5	Защита РГР (индивидуальная)
2	Детали машин ;	5	
	Итог	10	

#### Пример РГР: вариант 1

##### 1. Теория машин и механизмов

Состоит из трех задач разделов теории механизмов и машин. В первой задаче проводится структурный анализ манипулятора промышленного робота, во второй - определяется передаточное отношение планетарного редуктора аналитически и графически, в третьей - выполняется кинематический анализ четырёхзвенного рычажного механизма методом планов скоростей и ускорений.

##### Задача № 1

Определить число степеней свободы пространственного механизма манипулятора промышленного робота

##### Задача № 2

Определить передаточное отношение  $i_{IH}$  планетарного механизма (, если заданы числа зубьев всех зубчатых колёс. В столбце исходных данных табл. 3 указаны числа зубьев колёс  $z_1, z_2, z_2, z_3$ , соответственно. Результат проверить графически с помощью картины распределения линейных скоростей, считая, что все колёса изготовлены с нулевым смещением. Модуль всех колёс - 5 мм.

##### Задача № 3

Для схемы четырёхзвенного механизма методом планов определить:

- скорости и ускорения всех обозначенных точек;
- угловые скорости и ускорения всех звеньев.

Центры масс звеньев находятся на их середине. Длина кривошипа  $AB$  во всех заданиях  $0,1$  м, его угловая скорость  $\omega_1=10 \text{ с}^{-1}$ , угловое ускорение  $\varepsilon_1=200 \text{ с}^{-2}$ . Размеры звеньев, приведённые на схеме, представлены в метрах. Положение кривошипа определяется углом  $\varphi$ .

##### 2. Детали машин

- Включает три задачи по разделам курса « Детали машин». В первой задаче требуется рассчитать одно из наиболее распространенных соединений (сварное, шпоночное, шлицевое или резьбовое). Во второй задаче необходимо выполнить кинематический и силовой расчёт привода и спроектировать зубчатую (червячную) передачу. Третья задача посвящена проектированию одного из валов редуктора, подбору и проверке долговечности подшипников качения этого же вала.

### Задача №1

Две полосы из стали Ст.3 соединены стыковым швом и нагружены силой  $F$  (рисунок 1). Определить допускаемую силу  $[F]$ , воспринимаемую швами, выполненными по следующим вариантам:

- а) сварка ручная дуговая электродом Э42А (рисунок 1, а);
- б) контактная точечная сварка с накладкой (рисунок 1, б).

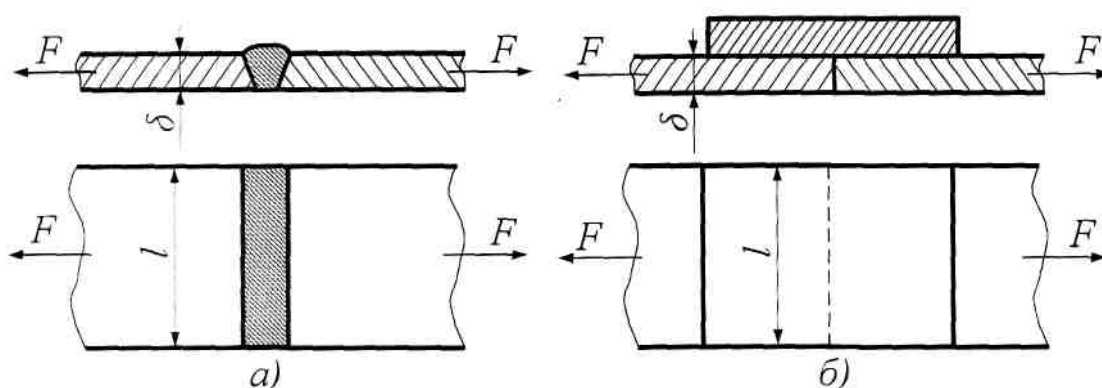


Рисунок 1

### Задача №2

Привод, изображенный на рисунке 2, состоит из электродвигателя 1, цепной передачи 2 и червячного одноступенчатого редуктора 3. Рассчитать червячную передачу редуктора. Передаточное отношение редуктора  $u_p = 8$ , срок его службы  $L_h = 8000$  часов. Материал червяка - Сталь 40Х, его термообработка - улучшение. Другие данные для расчета приведены в таблице 7.

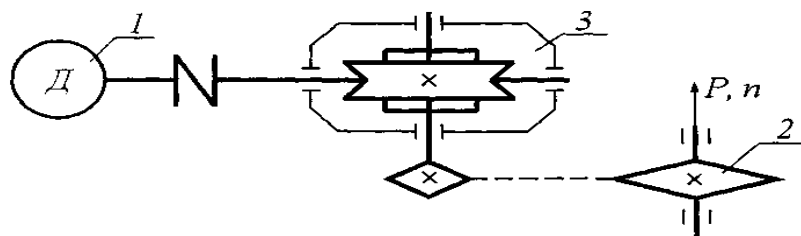


Рисунок 2

### Задача 3

По данным задачи 2 рассчитать быстроходный вал червячной передачи и подобрать для него подшипники качения. Недостающие данные принять конструктивно, считая расстояние между опорами  $l = 6d$ , где  $d$  - диаметр вала, определяемый по крутящему моменту. Дать рабочий эскиз вала.

### Критерии оценок:

Компетенции	Характеристика ответа на теоретический вопрос / выполнения практического задания	Количество набранных баллов
ОПК-14 ОПК-18	1. Расчет и оформление работы в соответствии с заданием и методическими указаниями. 2. Ответы на контрольные вопросы соответствуют знаниям, умениям и владением материалом.	ПР-406. rgr-306.
	1. Расчет и оформление работы в соответствии с заданием и методическими указаниями. 2. Ответы на контрольные вопросы не в полной мере соответствуют требованиям раздела 1.	ПР-326. rgr-246.
	1. Расчет и оформление работы не в полной мере соответствуют методическим указаниям 2. Ответы на контрольные вопросы не соответствуют требованиям раздела 1.	ПР-276. rgr-186.
	Работа требует исправления. Требования по разделам 1,2,3 не выполнены	0баллов

### 5. Методические указания для обучающихся по освоению дисциплины

Методические указания для помощи обучающимся в успешном освоении дисциплины в соответствии с запланированными видами учебной и самостоятельной работы обучающихся:

1. Редлих Э.Ф. Методические указания по дисциплине «Прикладная механика», раздел Детали машин: Нерюнгри, изд.ТИ(ф) СВФУ, 2016.(раздел «Методический блок»)
2. Редлих Э.Ф. Методические указания к контрольной работе(РГР) по дисциплине «Прикладная механика: Нерюнгри, изд.ТИ(ф) СВФУ, 2013.(раздел «Методический блок»)
3. Практические работы по разделу «Теория машин и механизмов»: методические указания и примеры выполнения практических работ.(раздел «Практический блок»).

Методические указания размещены в СДО Moodle:

<https://moodle.nfygu.ru/course/view.php?id=17169> (ОПИ)

<https://moodle.nfygu.ru/course/view.php?id=17088> (МД)

#### Рейтинговый регламент по дисциплине:

Вид выполняемой учебной работы (контролирующие мероприятия)	Количество баллов (min)	Количество баллов (max)
Практические работы ( №1-6)	27	40
РГР	18	30
<b>Количество баллов для допуска к экзамену (min-max)</b>	<b>45</b>	<b>70</b>



		рациональным применением деталей машин и механизмов при добыче и переработки твердых полезных ископаемых.		раскрыть значение обобщенных знаний не показано. Недостаточно верно используется профессиональная терминология. Практическая задача выполнена согласно алгоритму, отсутствуют незначительные ошибки различных типов, исправленные в процессе ответа, оформление измерений и вычислений также имеют отклонения от технических требований. Допущены 2-3 ошибки различных типов, в целом соответствует нормативным требованиям.	
			Не освоены	<p>Ответ представляет собой разрозненные знания с существенными ошибками по вопросу. Присутствуют фрагментарность, нелогичность изложения. Студент не осознает связь обсуждаемого вопроса с другими объектами дисциплины. Отсутствуют выводы, конкретизация и доказательность изложения. В ответах не используется профессиональная терминология. Дополнительные и уточняющие вопросы преподавателя не приводят к коррекции ответа студента.</p> <p><i>Или</i> Ответ на вопрос полностью отсутствует</p> <p><i>Или</i> Отказ от ответа.</p> <p><i>Или</i></p> <p>Ответ представляет собой разрозненные знания с ошибочными понятиями. Дополнительные и уточняющие вопросы преподавателя не приводят к коррекции ответа студента.</p> <p><i>Или</i> Выполнение практического задания полностью неверно, /или отсутствует/.</p>	неудовлетворительно

## 6.2. Примерные контрольные задания (вопросы) для промежуточной аттестации

Экзаменационный билет включает два теоретических вопроса и практическое задание (соответствие компетенциям ОПК-14, ОПК-18)

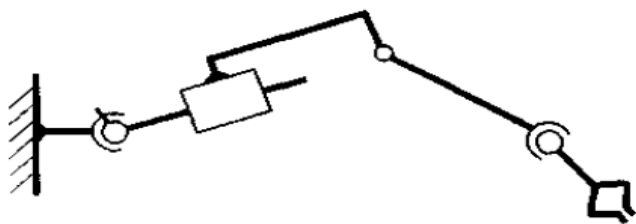
### Вопросы к экзамену:

#### *Теоретические вопросы*

1. Понятие механизма. Звенья механизма.
2. Структурный и кинематический анализ механизмов.
3. Классификация кинематических пар.
4. Число степеней свободы механизма.
5. Группы Ассура.
6. Структурный анализ механизма.
7. Координатный способ определения кинематических характеристик.
8. Векторный способ определения скоростей.
9. Модульная система кинематического анализа механизмов.
10. Силы, действующие в машинах, и их характеристика
11. Динамическая модель машины.

12. Уравнение движения механизма.
13. Неравномерность движения механизма.
14. Динамический синтез и анализ по методу Мерцалова.
15. Аналитический метод силового расчета механизма.
16. Неуравновешенность механизма.
17. Статическое уравновешивание механизма.
18. Виды внешнего трения в механизмах.
19. Действие сил в кинематических парах с учетом трения.
20. Силовой расчет механизма с учетом трения.
21. Плоские структурные группы и их классификация
22. Классификация кинематических цепей и механизмов.
23. Характеристики внешнего трения в механизмах
24. Уравнение движения машины в дифференциальной форме.
25. Уравнение движения машины в форме уравнения работ.
26. Методы проектирования схем основных видов механизмов.
27. Резьбовые соединения. Способы стопорения резьбовых соединений
28. Заклепочные соединения. Конструкция, технология.
29. Сварные соединения. Общие сведения и применение.
30. Валы и оси. Общие сведения
31. Соединения пайкой и склеиванием. Общие сведения, оценка и применение.
32. Подшипники качения. Общие сведения и применение.
33. Клеммовые соединения. Конструкция, применение
34. Подшипники скольжения. Общие сведения и классификация
35. Шпоночные соединения. Конструкция, применение
36. Шлицевые соединения. Конструкция и применение
37. Прессовые соединения. Общие сведения, прочность соединения.
38. Зубчатые передачи. Общие сведения. Классификация. Применение
39. Планетарные зубчатые передачи. Краткие сведения о геометрии и кинематике.
40. Фрикционные передачи. Общие сведения, основные типы качество
41. Вариаторы. Общие сведения. Основные типы. Качество
42. Редукторы. Общие сведения. Классификация. Параметры
43. Ременные передачи. Общие сведения. Классификация. Оценка
44. Цепная передача. Общие сведения. Основные характеристики
45. Штифтовые соединения. Классификация. Оценка. Применение
46. Специальные виды зубчатых передач.
47. Муфты глухие. Общие сведения, назначение, классификация, принцип работы
48. Муфты упругие
49. Муфты Управляемые или сцепные
50. Муфты компенсирующие жесткие
51. Плоские структурные группы и их классификация
52. Классификация кинематических цепей и механизмов.
53. Характеристики внешнего трения в механизмах
54. Уравнение движения машины в дифференциальной форме.
55. Уравнение движения машины в форме уравнения работ.
56. Методы проектирования схем основных видов механизмов.

*Практические вопросы(контрольные вопросы для защиты практических работ)*  
 Например: определить степень свободы механизма



### Критерии оценки экзамена

Компетенции	Характеристика ответа на теоретический вопрос / выполнения практического задания	Количество набранных баллов
ОПК-14 ОПК-18	<p>Дан полный, развернутый ответ на поставленный вопрос, показана совокупность осознанных знаний по дисциплине, доказательно раскрыты основные положения вопросов; в ответе прослеживается четкая структура, логическая последовательность, отражающая сущность раскрываемых понятий, теорий, явлений. Знание по предмету демонстрируется на фоне практического понимания его в системе данной науки и междисциплинарных связей. Могут быть допущены недочеты в определении терминов и понятий, исправленные студентом самостоятельно в процессе ответа.</p>	30 б.
	<p>Дан полный, развернутый ответ на поставленный вопрос, показано умение выделить существенные и несущественные признаки, причинно-следственные связи. Ответ четко структурирован, логичен, Могут быть допущены 2-3 неточности или незначительные ошибки, исправленные студентом с помощью преподавателя.</p> <p>Знание по предмету демонстрируется на фоне практического понимания его в системе данной науки и междисциплинарных связей. Могут быть допущены недочеты в определении терминов и понятий, исправленные студентом самостоятельно в процессе ответа</p>	24балла
	<p>Дан недостаточно полный и недостаточно развернутый ответ. Логика и последовательность изложения имеют нарушения. Допущены ошибки в раскрытии понятий, употреблении терминов. Студент не способен самостоятельно выделить существенные и несущественные признаки и причинно-следственные связи. В ответе отсутствуют выводы. Умение раскрыть значение обобщенных знаний не показано. Знание по предмету на фоне практического понимания его в системе данной науки и междисциплинарных связей удовлетворительное. Могут быть допущены недочеты в определении терминов и понятий, исправленные студентом с помощью наводящих вопросов в процессе ответа.</p>	18 баллов
	<p>Ответ представляет собой разрозненные знания с существенными ошибками по вопросу. Присутствуют фрагментарность, нелогичность изложения. Студент не осознает связь обсуждаемого вопроса по билету с другими объектами дисциплины. Отсутствуют выводы, конкретизация и доказательность изложения. Речь неграмотная, терминология не используется. Практическая задача не решена.</p> <p><i>или</i></p> <p>Ответ на вопрос полностью отсутствует</p> <p><i>или</i></p> <p>Отказ от ответа</p>	пересдача экзамена

### 6.3. Методические материалы, определяющие процедуры оценивания

Характеристики процедуры	Б1.О.19.02 «Прикладная механика»
Вид процедуры	экзамен
Цель процедуры	выявить степень сформированности компетенции ОПК-14, ОПК-18
Локальные акты вуза, регламентирующие проведение процедуры	Положение о проведении текущего контроля успеваемости и промежуточной аттестации обучающихся СВФУ, версия 3.0, утверждено ректором СВФУ 19.02.2019 г. Положение о балльно-рейтинговой системе в СВФУ, версия 4.0, утверждено 21.02.2018 г.
Субъекты, на которых направлена процедура	студенты 3 курса специалитета
Период проведения процедуры	Зимняя экзаменационная сессия
Требования к помещениям и материально-техническим средствам	Кабинет информационных технологий в горном деле (А409) Кабинет СРС (А403)
Требования к банку оценочных средств	-
Описание проведения процедуры	Экзамен принимается в устной форме по билетам или в форме тестирования. Экзаменационный билет по дисциплине включает два теоретических вопроса и практическое задание. Время на подготовку – 1 астрономический час.
Шкалы оценивания результатов	Шкала оценивания результатов приведена в п.6.2. РПД.
Результаты процедуры	В результате сдачи всех заданий для СРС студенту необходимо набрать 45 баллов, чтобы быть допущенным к экзамену.



**8. Перечень ресурсов информационно-телекоммуникационной сети «Интернет» (далее сеть-Интернет), необходимых для освоения дисциплины**

1. Горное дело. Информационно-справочный сайт о горной промышленности  
URL: <http://www.mwork.su>
2. Сайт Ростехнадзора РФ Материалы по безопасности в горной промышленности  
URL: <http://www.gosnadzor.ru>
3. Угольный портал URL: <http://rosugol.ru>
4. Высшее горное образование: интернет портал. Учебно-методическое объединение ВУЗов РФ по образованию в области горного дела URL: <http://www.fgosvo.ru>
5. База знаний для горняков: <http://basemine.ru/>  
*Сайты журналов по горной тематике:*
  1. Горный журнал URL: <http://www.rudmet>
  2. Горная промышленность  
URL: <http://www.mining-media>

<http://moodle.nfygu.ru/> – Электронная информационно-образовательная среда «Moodle»;  
<http://www.studentlibrary.ru> ЭБС Консультант студента - ДОГОВОР №373-12/25 от 17.12.2025 г. с ООО «Консультант студента».Срок действия: с 01.01.2026 до 31.12.2026 г.г..

[www.biblioclub.ru](http://www.biblioclub.ru) ЭБС Университетская библиотека онлайн –

<https://urait.ru/> ЭБС Юрайт - ДОГОВОР №375-12/25 от 17.12.2025 г. с ООО «Электронное издательство ЮРАЙТ» на доступ ко всей платформе ЭБС «Юрайт». Срок действия: с 01.01.2026 до 31.12.2026 г.г.

<http://basemine.ru> База знаний для горняков (свободный доступ)

**9. Описание материально-технической базы, необходимой для осуществления образовательного процесса по дисциплине**

№ п/п	Наименование темы	Виды учебной работы (лекция, практич. занятия, семинары, лаборат.раб.)	Наименование специализированных аудиторий, кабинетов, лабораторий	Перечень основного оборудования (в т.ч. аудио-, видео-, графическое сопровождение)
1	Теория машин и механизмов	Лекции Практические работы	А409	Ноутбук-10, проектор, экран. Наглядные материалы: специализированные стенды, плакаты, видеофильмы, учебные пособия, презентации, детали машин и механизмов.
2	Детали машин			
3	Чтение механических передач Контрольная работа	СРС	А403	Ноутбук-10

**10. Перечень информационных технологий, используемых при осуществлении образовательного процесса по дисциплине, включая перечень программного обеспечения и информационных справочных систем**

### 10.1. Перечень информационных технологий, используемых при осуществлении образовательного процесса по дисциплине

При осуществлении образовательного процесса по дисциплине используются следующие информационные технологии:

- использование на занятиях электронных изданий (чтение лекций с использованием слайд-презентаций, электронного учебного пособия);
- организация взаимодействия с обучающимися посредством электронной почты и СДО Moodle.

### 10.2. Перечень программного обеспечения

-MicrosoftOffice (Word, PowerPoint)

### 10.3. Перечень информационных справочных систем

Не используются



Министерство науки и высшего образования Российской Федерации  
Федеральное государственное автономное образовательное учреждение высшего образования  
«СЕВЕРО-ВОСТОЧНЫЙ ФЕДЕРАЛЬНЫЙ УНИВЕРСИТЕТ ИМЕНИ М.К. АММОСОВА»  
Технический институт (филиал) ФГАОУ ВО «СВФУ» в г. Нерюнгри

Кафедра горного дела

Рабочая программа дисциплины

**Б1.О.19.02 Прикладная механика**

для программы специалитета  
по специальности 21.05.04 Горное дело  
Направленность (профиль) программы:  
Маркшейдерское дело  
Обогащение полезных ископаемых

Форма обучения: очная

Автор: Редлих Э.Ф., ст.преподаватель кафедры горного дела, e-mail: Redlih@rambler.ru

РЕКОМЕНДОВАНО Заведующий кафедрой разработчика ГД _____ / <u>Рочев В.Ф.</u> протокол № 4 от «3» апреля 2026 г.	ОДОБРЕНО Заведующий выпускающей кафедрой ГД _____ / <u>Рочев В.Ф.</u> протокол № 4 от «3» апреля 2026 г.	ПРОВЕРЕНО Нормоконтроль в составе ОПОП пройден Специалист УМО _____/ Емельянова К.Н./ «22» апреля 2026 г.
Рекомендовано к утверждению в составе ОПОП Председатель УМС _____/ <u>Ядреева Л.Д.</u> протокол УМС №9 от «23» апреля 2026 г.		Зав. библиотекой _____/ <u>Семененко И.А./</u> «20» апреля 2026г.

Нерюнгри 2026

