

Документ подписан простой электронной подписью

Информация о владельце:

ФИО: Рукович Александр Владимирович

Должность: Директор

Дата подписания: 10.06.2026 15:04:29

Уникальный программный ключ:

f45eb7c44954caac05ea7d4f32e18d716b3eb8caef49b4bde957af61e1ff1705f

Министерство науки и высшего образования Российской Федерации
Федеральное государственное автономное образовательное учреждение
Высшего образования
«СЕВЕРО-ВОСТОЧНЫЙ ФЕДЕРАЛЬНЫЙ УНИВЕРСИТЕТ ИМЕНИ М.К.
АММОСОВА»

Технический институт (филиал) в г. Нерюнгри

Кафедра горного дела

ФОНД ОЦЕНОЧНЫХ СРЕДСТВ

для программы специалитета

по дисциплине **Б1.О.21.03 Компьютерная графика**

Специальность 21.05.04 «Горное дело»

Специализации

Открытые горные работы

Подземная разработка пластовых месторождений

Форма обучения: **заочная**

Нерюнгри 2026

УТВЕРЖДЕНО на заседании
выпускающей кафедры
Горного дела
«03» апреля 2026 г., протокол № 4
Заведующий кафедрой _____

Рочев В.Ф..

СОГЛАСОВАНО:

Эксперты¹:

Литвиненко А.В., к.т.н., доцент кафедры ГД _____
Ф.И.О., должность, организация

подпись

Рочев В.Ф., к.т.н., доцент кафедры ГД _____
Ф.И.О., должность, организация

подпись

СОСТАВИТЕЛЬ (И):

Кузнецов С А., ст.преподаватель кафедры ГД _____
Ф.И.О., должность, организация

подпись

Планируемые результаты освоения программы:

ОПК-8

Способен работать с программным обеспечением общего, специального назначения и моделирования горных и геологических объектов

ОПК-8.1

-оценивает назначение и виды информационных моделей, описывающих реальные объекты или процессы;

ОПК-8.2

-соблюдает функции операционных систем;

ОПК-8.3

-осуществляет способы использования компьютерных и информационных технологий в инженерной деятельности;

ОПК-8.4

-анализирует технологические процессы как объекты информационного управления и формулирует требования к ним;

ОПК-8.5

-оценивает информационные возможности горного предприятия;

ОПК-8.6

-владеет основными элементами и программными средствами компьютерной графики.

Паспорт фонда оценочных средств

№	Контролируемые разделы (темы)	Код контролируемой компетенции (или ее части)	Требования к уровню освоения компетенции	Наименование оценочного средства
1	Основы теории компьютерной графики САПР AutoCAD.	ОПК-8	<p><i>Знать:</i></p> <ul style="list-style-type: none"> - роль и место компьютерной графики в системе наук и их основных отраслях; - этапы внедрения компьютерной графики; - виды компьютерной графики и особенности их применения; - типы графических файлов; - основные инструменты компьютерной графики; - состав типовой программной системы компьютерной графики; - законы создания цветowych моделей; - преобразования координат и объектов; - методы, алгоритмы и этапы создания изображений; - способы создания анимации. <p><i>Уметь:</i></p> <ul style="list-style-type: none"> <input type="checkbox"/> <input type="checkbox"/> начинать и завершать работу с любым графическим приложением ЭВМ; - выполнять настройку конфигурации прикладных графических пакетов; - производить отладку графических пакетов на ЭВМ; 	ПР№ 1-4 Контрольная работа
2	Программные средства компьютерной графики			
3	Базовые растровые алгоритмы			
4	Дизайнерские программы			

		<ul style="list-style-type: none"> - поэтапно создавать геометрические объекты, используя инструменты пакета компьютерной графики; - редактировать изображение как любой объект и используя специальные эффекты (фильтры); - сохранять изображение на диске в виде графического файла; - оптимально выбирать тип графического файла; - загружать его в оперативную память компьютера; - обмениваться графическими изображениями между различными пакетами компьютерной графики; - организовывать выдачу результата на экран и на печатающее устройство; - графически оформлять программные приложения, созданные ими же ранее; <p><i>Владеть методиками/практическими навыками:</i></p> <ul style="list-style-type: none"> - основными приемами и методами работы в графических пакетах для получения эффективного результата при решении конкретных учебных заданий. - программами на известных им языках программирования для создания графического изображения; - создавать анимационные проекты различными способами; - представлять итоги своей работы в виде электронных презентациях. 	
--	--	--	--

МИНИСТЕРСТВО НАУКИ И ВЫСШЕГО ОБРАЗОВАНИЯ РОССИЙСКОЙ ФЕДЕРАЦИИ

Технический институт (филиал)
федерального государственного автономного образовательного учреждения высшего
образования
«Северо-Восточный федеральный университет имени М.К. Аммосова»
в г. Нерюнгри

Кафедра горного дела

Практическиеработы

№	Наименованиеработы
1	Основы графического пакета AutoCAD. Построение простейших примитивов
2	Основы графического пакета AutoCAD. Построение простейших примитивов
3	Черчение сложных объектов.
4	Обработка растровых изображений. Вставка их в чертёж AutoCAD. Трёхмерное моделирование в AutoCAD.

Критерии оценок практических работ:

Компетенции	Характеристика ответа на теоретический вопрос / выполнения практического задания	Количество набранных баллов
ОПК-8	Работа выполнена в соответствии с заданием, показана совокупность осознанных знаний по дисциплине, доказательно раскрыты основные положения вопросов; в ответах при защите прослеживается четкая структура, логическая последовательность, отражающая сущность раскрываемых понятий, теорий, явлений. Могут быть допущены недочеты в определении терминов и понятий, исправленные студентом самостоятельно в процессе ответа.	15б.
	Работа выполнена в соответствии с заданием, показано умение выделить существенные и несущественные признаки, причинно-следственные связи. Могут быть допущены 2-3 неточности или незначительные ошибки, исправленные студентом с помощью преподавателя.	12б.
	В работе сделаны незначительные ошибки в расчетах. Логика и последовательность изложения имеют нарушения. Допущены ошибки в раскрытии понятий, употреблении терминов. Студент не способен самостоятельно выделить	9б.

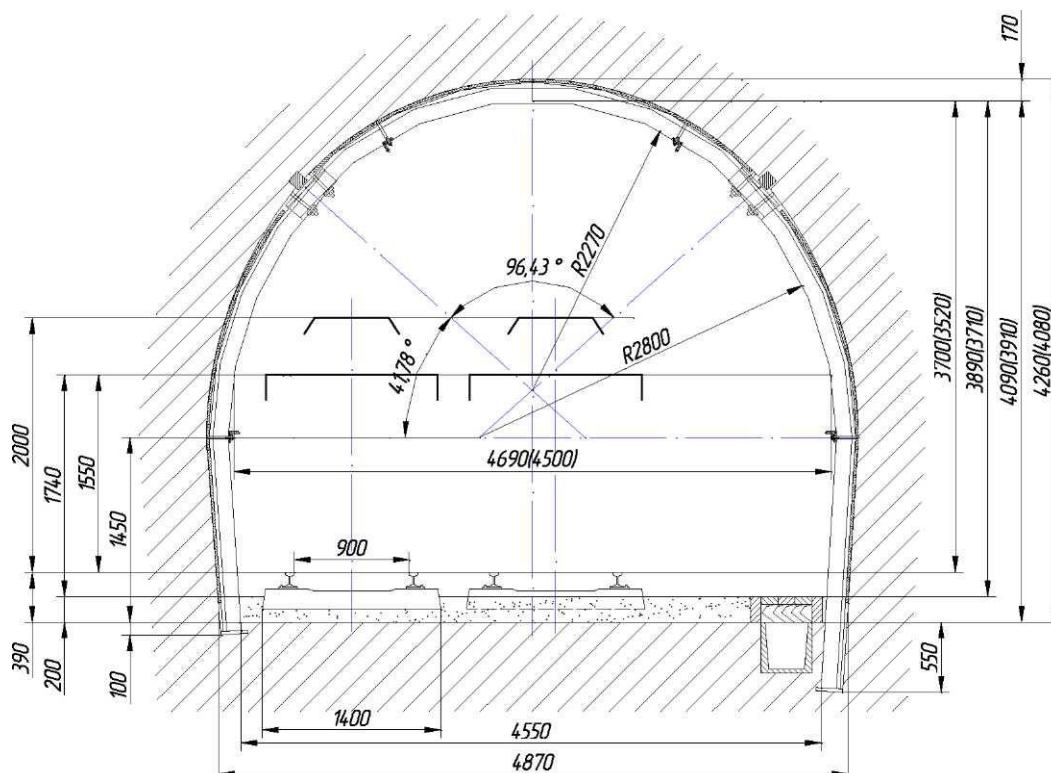
	существенные и несущественные признаки и причинно-следственные связи. В ответе отсутствуют выводы. Умение раскрыть значение обобщенных знаний не показано.	
	Работа имеет значительные недочеты в расчетах и выборе справочных данных. Присутствуют фрагментарность, нелогичность изложения. Студент не осознает связь обсуждаемого вопроса с другими объектами дисциплины.	Неоценивается

МИНИСТЕРСТВО НАУКИ И ВЫСШЕГО ОБРАЗОВАНИЯ РОССИЙСКОЙ ФЕДЕРАЦИИ

Технический институт (филиал)
 федерального государственного автономного образовательного учреждения высшего
 образования
 «Северо-Восточный федеральный университет имени М.К. Аммосова»
 в г. Нерюнгри

Кафедра горного дела
Контрольная работа(по вариантам)

Тема: Построение сечения выработки.



Критерии оценки контрольной работы

Компетенции	Характеристика ответа на теоретический вопрос / выполнения практического задания	Количество набранных баллов
-------------	--	-----------------------------

ОПК-8	<p>Выполнены все требования к написанию и защите реферата: обозначена проблема и обоснована её актуальность, сделан краткий анализ различных точек зрения на рассматриваемую проблему и логично изложена собственная позиция, сформулированы выводы, тема раскрыта полностью, выдержан объём, соблюдены требования к внешнему оформлению, даны правильные ответы на дополнительные вопросы.</p>	40 балл
	<p>Выполнены основные требования к реферату и его защите выполнены, но при этом допущены недочёты. В частности, имеются неточности в изложении материала; отсутствует логическая последовательность в суждениях; не выдержан объём реферата; имеются упущения в оформлении; на дополнительные вопросы при защите даны неполные ответы.</p>	32 балл
	<p>Имеются существенные отступления от требований к реферированию, в частности: тема освещена лишь частично; допущены фактические ошибки в содержании реферата или при ответе на дополнительные вопросы; во время защиты отсутствует вывод.</p>	24 балл
	<p>Тема реферата не раскрыта, обнаруживается существенное непонимание проблемы.</p>	Неоценивается