

Документ подписан простой электронной подписью

Информация о владельце:

ФИО: Рукович Александр Владимирович

Должность: Директор

Дата подписания: 05.06.2026 10:51:55

Уникальный программный ключ:

f45eb7c44954caac05ea7d4f32ebdd7dbb3eb9baebd9b4bda094afadaa7b705f

Министерство науки и высшего образования Российской Федерации
Федеральное государственное автономное образовательное учреждение высшего
образования
«СЕВЕРО-ВОСТОЧНЫЙ ФЕДЕРАЛЬНЫЙ УНИВЕРСИТЕТ ИМЕНИ М.К.
АММОСОВА»

Технический институт (филиал) ФГАОУ ВО «СВФУ» в г. Нерюнгри

Кафедра электропривода и автоматизации производственных процессов

ФОНД ОЦЕНОЧНЫХ СРЕДСТВ

по дисциплине (модулю)

Б1.О.20 Силовая электроника

Направление подготовки

13.03.02 «Электроэнергетика и электротехника»

профиль «Электропривод и автоматика»

Квалификация (степень) выпускника – бакалавр

Форма обучения – очная

Группа Б-ЭП-26

УТВЕРЖДЕНО на заседании обеспечивающей кафедры электропривода и автоматизации
производственных процессов

« 26 » марта 2026 г. протокол № 06

и.о. зав. кафедрой ЭПиАПП

_____ А.В.Рукович

УТВЕРЖДЕНО на заседании выпускающей кафедры электропривода и автоматизации
производственных процессов

« 26 » марта 2026 г. протокол № 06

и.о. зав. кафедрой ЭПиАПП

_____ А.В.Рукович

Эксперт:

Рукович А.В., доцент кафедры ЭПиАПП

Ф.И.О., должность, организация, подпись

Эксперт:

Дьячковский Д.К., доцент кафедры ЭПиАПП

Ф.И.О., должность, организация, подпись

Составитель:

Шабо К.Я., доцент кафедры ЭПиАПП ТИ (ф) СВФУ

Паспорт фонда оценочных средств
по дисциплине (модулю) Б1.О.20 Силовая электроника

№	Контролируемые разделы (темы)	Код контролируемой компетенции (или ее части)	Наименование оценочного средства
1	Введение. Классификация базовых устройств современной электроники	ОПК-4, ПК-3, ПК-4	Экзамен, практические занятия, лабораторные работы.
2	Элементная база полупроводниковой техники.	ОПК-4, ПК-3, ПК-4	Экзамен, практические занятия, лабораторные работы.
3	Основы цифровой электроники	ОПК-4, ПК-3, ПК-4	Экзамен, практические занятия, лабораторные работы.
4	Цифровые интегральные микросхемы	ОПК-4, ПК-3, ПК-4	Экзамен, практические занятия, лабораторные работы.
5	Усилители, источники тока	ОПК-4, ПК-3, ПК-4	Экзамен, практические занятия, лабораторные работы.
6	Операционные усилители	ОПК-4, ПК-3, ПК-4	Экзамен, практические занятия, лабораторные работы.
7	Генераторы и активные фильтры	ОПК-4, ПК-3, ПК-4	Экзамен, практические занятия, лабораторные работы.
8	Преобразовательная техника (силовые преобразователи напряжения и тока)	ОПК-4, ПК-3, ПК-4	Экзамен, практические занятия, лабораторные работы.

** Наименование темы (раздела) указывается в соответствии с рабочей программой дисциплины.*

Кафедра электропривода и автоматизации производственных процессов

Работа на лабораторном занятии по дисциплине Б1.О.20 Силовая электроника

Работа на лабораторном занятии

В период освоения дисциплины студенты посещают лекционные занятия, самостоятельно изучают дополнительный теоретический материал к лабораторным занятиям. Критериями оценки работы на лабораторных занятиях является: владение теоретическими положениями по теме, выполнение лабораторных работ. Самостоятельная работа студентов включает проработку методических рекомендаций и дополнительной учебной литературы в соответствии с планом занятия; выполнение лабораторных работ. Основной формой проверки СРС является проведение лабораторных работ и письменное написание полученных результатов согласно методическим рекомендациям.

Содержание дисциплины, разработка лабораторных занятий с указанием основной и дополнительной литературы к каждому занятию, а также методические рекомендации к выполнению лабораторных заданий, образцы их выполнения представлены в Методических указаниях по курсу «Электротехническое и конструкционное материаловедение».

Критериями для оценки результатов внеаудиторной самостоятельной работы студента являются:

- уровень освоения учебного материала;
- умение использовать теоретические знания при выполнении лабораторных работ;
- правильность выполнения лабораторных работ;
 - обоснованность и четкость изложения результатов.

Максимальный балл, который студент может набрать на лабораторном занятии, - 40 баллов за семестр

Практическая работа(9 семестр)

Задача. Транзистор включен в усилительный каскад по схеме с общим эмиттером (рис. 1). Каскад питается от одного источника с напряжением E . Для подачи смещения в цепь базы используется гасящий резистор. Характеристики транзистора изображены на рисунке 2. Исходные данные: постоянная составляющая тока базы $I_{\beta 0}$, амплитуда переменной составляющей тока базы $I_{m\beta}$, сопротивление резистора нагрузки R_n , а также максимально допустимая мощность, рассеиваемая коллектором P_{kmax} приведены в таблице 2. Требуется:

- 1) построить линию P_{kmax} ;
- 2) по входным характеристикам (рис. 2, а) найти: постоянную составляющую тока коллектора I_{k0} , постоянную составляющую напряжения коллектор-эмиттер $U_{кэ0}$, амплитуду переменной составляющей тока коллектора I_{mk} , амплитуду выходного напряжения $U_{mR}=U_{mkэ}$, коэффициент усиления по току K_I , выходную мощность $P_{вых}$, мощность, рассеиваемую на нагрузке постоянной составляющей тока коллектора P_{R0} , полную потребляемую мощность коллекторной цепи P_0 , КПД

- коллекторной цепи η . Проверить, не превышает ли мощность, выделяемая на коллекторе в режиме покоя $P_{к0}$, максимально допустимую мощность $P_{кmax}$;
- 3) с помощью выходных характеристик (рис. 2, б) определить: напряжение смещения $U_{бэ0}$, амплитуду выходного сигнала $U_{тбэ}$, входную мощность $P_{вх}$, коэффициенты усиления по напряжению K_U и по мощности K_P , входное сопротивление каскада $R_{вх}$, сопротивление резистора $R_{б}$ и емкость разделительного конденсатора C_P . Диапазон усиливаемых колебаний $80 \text{ Гц} - 5 \text{ кГц}$.

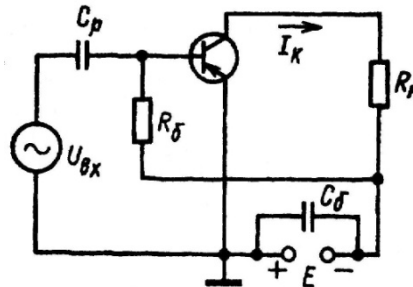


Рис. 1. Усилительный транзисторный каскад

Таблица 2

Исходные данные	Последняя цифра шифра									
	1	2	3	4	5	6	7	8	9	0
$E, \text{ В}$	9	12	14	16	18	17	15	13	11	9
$R_{н}, \text{ кОм}$	0,3	0,4	0,5	0,5	0,6	0,6	0,5	0,4	0,3	0,3
	Предпоследняя цифра шифра									
	1	2	3	4	5	6	7	8	9	0
$I_{б0}, \text{ мА}$	0,2	0,7	0,5	0,7	0,7	0,6	0,5	0,4	0,3	0,2
$P_{кmax}, \text{ мВт}$	130	150	140	130	160	150	160	150	130	130
$I_{тб}, \text{ мА}$	0,2	0,1	0,2	0,1	0,2	0,1	0,1	0,1	0,1	0,1

Практическая работа (10 семестр)

Задание 1. В схеме, изображенной на рисунке 2, а, $U_{п}=6,2 \text{ В}$, $R=2 \text{ кОм}$, $U_1=U_2=U_3=0,2 \text{ В}$. Определите токи через диоды, выходное напряжение $U_{ввых}$ и дифференциальное сопротивление диодов $R_{диф}$. Вольтамперная характеристика диодов приведена на рисунке 2, б.

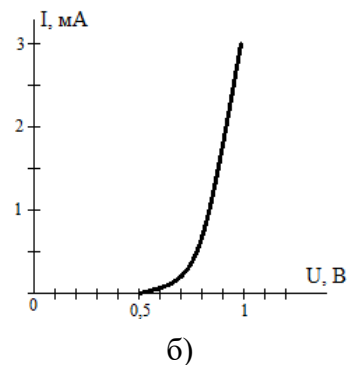
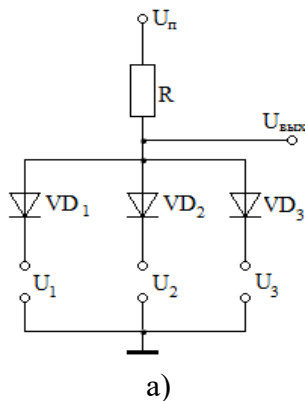


Рисунок 2

Задание 2. Для стабилизации напряжения в схеме простейшего параметрического стабилизатора напряжения подберите по справочнику полупроводниковый стабилитрон и рассчитайте необходимое сопротивление ограничительного резистора, если сопротивление нагрузки $R_{н}=500 \text{ Ом}$. Необходимое напряжение стабилизации $U_{ст} = 10 \text{ В}$. Напряжение источника питания $E=13 \text{ В}$.

Общие положения и требования по выполнению практической работы

Выполнение практических работ предусмотрено учебным планом подготовки и имеет следующие цели:

а) закрепление и углубление теоретических знаний, полученных на предусмотренных учебным планом видах занятий;

б) формирование умений самостоятельно решать задачи по расчету показателей объекта изучения дисциплины с обоснованием применяемых при этом теоретических положений и анализом полученных результатов;

в) формирование инженерного мышления, необходимого для исследования существующих и перспективных систем электроэнергетики и электротехники.

Критерии оценки:

Компетенции	Характеристика выполнения практических работ	Количество набранных баллов
ОПК-4 ПК-3 ПК-4	<ul style="list-style-type: none"> - работы выполнены и защищены в срок, - оформление соответствует требованиям ГОСТ, - имеется список использованной литературы, содержащей справочный материал и источники профессиональных баз данных, - задание решено правильно, с обоснованием применяемых теоретических положений и сопровождается необходимым анализом и интерпретацией полученных результатов; - теоретическая взаимосвязь с практической частью освещена в полном объеме, глубоко, с использованием различных источников научно-технической информации. - при защите указывается взаимосвязь выполненных расчетов с последующими, четко обосновывается выполненный расчет; - при защите прослеживается четкая структура, логическая последовательность, отражающая сущность раскрываемых понятий, теорий, явлений - на вопросы даются полные исчерпывающие обоснованные ответы 	30 баллов
	<ul style="list-style-type: none"> - работы выполнены и защищены в срок, - оформление соответствует требованиям ГОСТ, - имеется список использованной литературы, содержащей справочный материал и источники профессиональных баз данных,- в практической части задания имеются отдельные недостатки, не влияющие на окончательный результат исследования; - при освещении теоретической взаимосвязи с практической частью был использован только один источник научной информации, но вопрос освещен в целом правильно; - четко обосновывается выполненный расчет; - при защите прослеживается четкая структура, логическая последовательность, отражающая сущность раскрываемых понятий, теорий, явлений - на вопросы даются обоснованные ответы, допускаются незначительные недочеты 	25 баллов
	<ul style="list-style-type: none"> - работы выполнены и защищены в срок, - оформление соответствует требованиям, - имеется список использованной литературы, содержащей справочный материал, - практическое задание выполнено со значительными ошибками - не в полном объеме освещена теоретическая взаимосвязь с практической частью, поверхностное обоснование без примеров и необходимых обобщений; - при защите прослеживается не четкая последовательность, не 	20 баллов

	<p>совсем верно с затруднениями обосновывается выполненный расчет;</p> <ul style="list-style-type: none"> - допускаются неточности в формулировках, исправленные студентом, с помощью преподавателя - ответы на дополнительные вопросы даны в полном объеме, могут содержать небольшие неточности - в схемах допущены неточности 	
<p>ОПК-4 ПК-3 ПК-4</p>	<ul style="list-style-type: none"> - оформление не соответствует требованиям, - список литературы содержит справочный материал, - неуверенность в применении справочной литературы, - не выполнены требования на оценку «удовлетворительно» - отсутствует выполнение большей части задания или неверность решения. - при защите допущены неточности в изложении, грубые ошибки, - не верно обосновывается выполненный расчет; - изложение основных аспектов несвязно, - отсутствуют выводы, конкретизация и доказательность изложения, - структура расчетов не соответствует содержанию, - на большую часть дополнительных вопросов даны неправильные ответы, - в схемах допущены неточности, чертежи выполнены не верно - ответы на наводящие вопросы не верные. 	<p>0 баллов</p>

МИНИСТЕРСТВО НАУКИ И ВЫСШЕГО ОБРАЗОВАНИЯ РОССИЙСКОЙ ФЕДЕРАЦИИ
Технический институт (филиал)
федерального государственного автономного образовательного учреждения высшего образования
«Северо-Восточный федеральный университет имени М.К. Аммосова»
в г. Нерюнгри

Кафедра электропривода и автоматизации производственных процессов

Программа экзамена по дисциплине Б1.О.21 Силовая электроника

Экзамен по Силовой электронике проводится в форме собеседования по экзаменационным билетам.

Перечень экзаменационных вопросов:

1. Основные виды преобразования электрической энергии.
2. Основные силовые полупроводниковые приборы применяются в силовой электронике, и какие из них применяются в управляемых и управляемых преобразователях.
3. Определение выпрямительного преобразователя. Классификация.
4. Область применения выпрямительных преобразований.
5. Изобразите схему однофазного однополупериодного выпрямителя. Объясните его работу, как в управляемом, так и неуправляемом режиме.
6. Определите величину выпрямленного напряжения однофазного однополупериодного неуправляемого выпрямителя, если величина действующего значения переменного напряжения на вторичной обмотке трансформатора равна 100В.
7. Изобразите схему однофазного двухполупериодного неуправляемого выпрямителя со средней точкой на вторичной обмотке трансформатора и объясните его работу.
8. Изобразите и поясните диаграммы процессов работы однофазного двухполупериодного неуправляемого выпрямителя со средней точкой при включении в цепь нагрузки активного сопротивления.
9. Изобразите и поясните диаграммы процессов работы однофазного двухполупериодного неуправляемого выпрямителя со средней точкой при включении в цепь нагрузки активного и индуктивного сопротивлений.
10. В чем заключаются достоинства и недостатки однофазного двухполупериодного неуправляемого выпрямителя со средней точкой.
11. Изобразите схему однофазного двухполупериодного управляемого выпрямителя со средней точкой и объясните его работу.
12. Изобразите и поясните диаграммы процессов работы однофазного двухполупериодного управляемого выпрямителя со средней точкой при включении в цепь нагрузки активного сопротивления.
13. Изобразите и поясните диаграммы процессов работы однофазного двухполупериодного управляемого выпрямителя со средней точкой при включении в цепь нагрузки активного и индуктивного сопротивлений.
14. В чем заключаются достоинства и недостатки однофазного двухполупериодного управляемого выпрямителя со средней точкой.
15. Изобразите схему однофазного мостового неуправляемого выпрямителя и объясните его работу.
16. Изобразите и поясните диаграммы процессов работы однофазного мостового неуправляемого выпрямителя при включении в цепь нагрузки активного сопротивления.
17. Изобразите и поясните диаграммы процессов работы однофазного мостового неуправляемого выпрямителя при включении в цепь нагрузки активного и индуктивного сопротивлений.

18. В чем заключаются достоинства и недостатки однофазного мостового неуправляемого выпрямителя.
19. Изобразите схему однофазного мостового управляемого выпрямителя и объясните его работу.
20. Изобразите и поясните диаграммы процессов работы однофазного мостового управляемого выпрямителя при включении в цепь нагрузки активного сопротивления.
21. Изобразите и поясните диаграммы процессов работы однофазного мостового управляемого выпрямителя при включении в цепь нагрузки активного и индуктивного сопротивлений.
22. В чем заключаются достоинства и недостатки однофазного мостового управляемого выпрямителя.
23. Изобразите схему трехфазного неуправляемого выпрямителя с нулевым выводом и объясните его работу.
24. Изобразите и поясните диаграммы процессов работы трехфазного мостового неуправляемого выпрямителя с нулевым выводом при включении в цепь нагрузки активного сопротивления.
25. Изобразите и поясните диаграммы процессов работы трехфазного мостового неуправляемого выпрямителя с нулевым выводом при включении в цепь нагрузки активного и индуктивного сопротивлений.
26. В чем заключаются достоинства и недостатки трехфазного мостового неуправляемого выпрямителя с нулевым выводом.
27. Изобразите схему трехфазного управляемого выпрямителя с нулевым выводом и объясните его работу.
28. Изобразите и поясните диаграммы процессов работы трехфазного управляемого выпрямителя с нулевым выводом при включении в цепь нагрузки активного сопротивления.
29. Изобразите и поясните диаграммы процессов работы трехфазного управляемого выпрямителя с нулевым выводом при включении в цепь нагрузки активного и индуктивного сопротивлений.
30. В чем заключаются достоинства и недостатки трехфазного мостового управляемого выпрямителя с нулевым выводом.
31. Изобразите схему трехфазного неуправляемого выпрямителя и объясните его работу.
32. Изобразите и поясните диаграммы процессов работы трехфазного неуправляемого выпрямителя при включении в цепь нагрузки активного сопротивления.
33. Изобразите и поясните диаграммы процессов работы трехфазного неуправляемого выпрямителя при включении в цепь нагрузки активного и индуктивного сопротивлений.
34. В чем заключаются достоинства и недостатки трехфазного мостового неуправляемого выпрямителя.
35. Изобразите схему трехфазного управляемого выпрямителя и объясните его работу.
36. Изобразите и поясните диаграммы процессов работы трехфазного управляемого выпрямителя при включении в цепь нагрузки активного сопротивления.
37. Изобразите и поясните диаграммы процессов работы трехфазного управляемого выпрямителя при включении в цепь нагрузки активного и индуктивного сопротивлений.
38. В чем заключаются достоинства и недостатки трехфазного мостового управляемого выпрямителя.
39. Что такое процесс коммутации вентилей в выпрямителях.
40. Изобразите и поясните диаграммы процессов работы однофазного мостового управляемого выпрямителя с учетом коммутации токов вентилей.
41. Как определить продолжительность угла коммутации выпрямителя.
42. Как влияет процесс коммутации на величину выпрямленного напряжения на вид регулировочных характеристик выпрямителя.

43. Поясните смысл коэффициента мощности выпрямителя и как он определяется.
44. Как влияет несинусоидальность тока, потребляемого выпрямителем из сети, на величину его коэффициента мощности.
45. Какие существуют способы повышения коэффициента мощности.
46. Как влияет включение диода параллельно нагрузке на повышение коэффициента мощности выпрямителя.
47. Как влияет количество зон регулирования напряжения выпрямителя на величину его коэффициента мощности.
48. Что представляет собой инверторный преобразователь и приведите классификацию инверторов (какие виды бывают).
49. Изобразите схему однофазного зависимого инвертора (ведомого сетью) и объясните его работу.
50. Изобразите и поясните диаграммы процессов работы однофазного зависимого инвертора.
51. Объясните назначение угла опережения β и угла запаса δ в зависимом инверторе.
52. Изобразите упрощенную схему автономного (независимого) инвертора напряжения и объясните его работу.
53. Изобразите и поясните диаграммы процессов работы автономного инвертора напряжения.
54. Изобразите упрощенную схему автономного (независимого) инвертора тока и объясните его работу.
55. Изобразите и поясните диаграммы процессов работы автономного инвертора тока.
56. Изобразите схему преобразователя частоты с непосредственной связью с сетью и объясните его работу.
57. Изобразите и поясните диаграммы процессов работы преобразователя частоты с непосредственной связью с сетью.
58. Изобразите структурную схему преобразователя частоты со звеном постоянного тока.
59. Изобразите схему реверсивного управления электрическим двигателем постоянного тока, получающим питание от выпрямителя инверторного преобразователя возвращающим электроэнергию в сеть при электрическом торможении до остановки.
60. Изобразите схему импульсного преобразователя (регулятора) с последовательным ключом и объясните его работу.
61. Изобразите и поясните диаграмму процессов работы импульсного преобразователя (регулятора) с последовательным ключом.
62. Изобразите схему импульсного преобразователя (регулятора) с параллельным ключом и объясните его работу.
63. Изобразите и поясните диаграмму процессов работы импульсного преобразователя (регулятора) с параллельным ключом.

Критерии оценки:

Характеристика ответа на теоретические вопросы	Количество набранных баллов
Поставленные вопросы раскрыты полностью, для пояснения приведены рисунки, схемы, графики, расчетные формулы, верно указаны единицы измерения; в ответе используется специальная терминология и показаны знания, освоенные студентом самостоятельно при изучении современных периодических изданий по дисциплине, ответ структурирован и логичен. Показана совокупность осознанных знаний по дисциплине с учетом междисциплинарных связей. Могут быть допущены недочеты в определении понятий, исправленные студентом самостоятельно в процессе ответа.	26-30 б.
Поставленные вопросы раскрыты полностью, для пояснения приведены рисунки, схемы, графики, расчетные формулы, верно указаны единицы измерения; в ответе используется специальная терминология. Ответ структурирован и логичен. Могут быть допущены 2-3 незначительные ошибки, исправленные студентом с помощью преподавателя.	20-25 б.

Дан недостаточно полный и недостаточно развернутый ответ. Логика и последовательность изложения имеют нарушения. Допущены ошибки в раскрытии понятий, употреблении терминов. Студент затрудняется привести поясняющие формулы, схемы, рисунки и графики, путает единицы измерения величин.	15-19 б.
Ответ представляет собой разрозненные знания с существенными ошибками по вопросу. Студент не осознает связь обсуждаемых вопросов по билету с другими объектами дисциплины. В ответе отсутствуют поясняющие формулы, схемы, рисунки и графики, специальная терминология. Дополнительные и уточняющие вопросы преподавателя не приводят к коррекции ответа студента <i>или</i> ответ на вопрос полностью отсутствует <i>или</i> отказ от ответа.	0 б.

Баллы за текущую работу складываются с баллами, полученными за экзамен, и оцениваются в соответствии с таблицей:

Автоматическая оценка	Баллы за экзамен	Общая сумма баллов	Итоговая оценка по европейской системе	Итоговая оценка
Отлично, А	0 – 27	95 - 100	Превосходно	5
Отлично, В	0 – 27	85 – 94,9	Отлично	
Хорошо, С	0 – 27	75 – 84,9	Очень хорошо	4
Хорошо, D	0 – 27	65 – 74,9	Хорошо	4
Удовлетворительно, E	0 – 27	55 – 64,9	Удовлетворительно	3
Неудовлетворительно, FX	-	25 – 54,9	Неудовлетворительно с возможной пересдачей	2
Неудовлетворительно, F	-	0 – 24,9	Неудовлетворительно с повторным изучением дисциплины	2