

Документ подписан простой электронной подписью

Информация о владельце:

ФИО: Рукович Александр Владимирович

Должность: Директор

Дата подписания: 26.03.2026

Уникальный программный ключ:
f45eb7c44954саас05еа7d4f32eb8d7d6b3cb96ae6d9b4bda094afddaffb705f

Министерство науки и высшего образования Российской Федерации

Федеральное государственное автономное образовательное учреждение высшего образования

«СЕВЕРО-ВОСТОЧНЫЙ ФЕДЕРАЛЬНЫЙ УНИВЕРСИТЕТ ИМЕНИ М.К. АММОСОВА»

Технический институт (филиал) ФГАОУ ВО «СВФУ» в г. Нерюнгри

Кафедра строительного дела

Рабочая программа дисциплины

Б1.О.23 Инженерная и компьютерная графика

для программы бакалавриата

по направлению подготовки 13.03.02 Электроэнергетика и электротехника

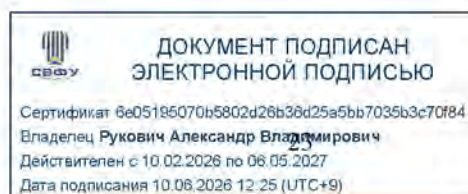
Направленность программы: «Электропривод и автоматика»

Форма обучения: очная

Автор(ы): Косарев Л.В., к.т.н., доцент, и. о. зав. кафедрой строительного дела ТИ (ф) СВФУ, e-mail: lv.kosarev@s-vfu.ru

РЕКОМЕНДОВАНО Заведующий кафедрой разработчика СД _____ / <u>Косарев Л.В.</u> протокол № 11 от «30» марта 2026 г.	ОДОБРЕНО Заведующий выпускающей кафедрой ЭП и АПП _____ / <u>Рукович А.В.</u> протокол № 7 от «02» апреля 2026 г.	ПРОВЕРЕНО Нормоконтроль в составе ОПОП пройден Специалист УМО _____ / <u>Емельянова К.Н.</u> « 22 » апреля 2026 г.
Рекомендовано к утверждению в составе ОПОП Председатель УМС _____ / <u>Ядреева Л.Д.</u> протокол УМС № 9 от « 23 » апреля 2026 г.		Зав. библиотекой _____ / <u>Семененко И.А.</u> « 22 » апреля 2026 г.

Нерюнгри 2026



1. АННОТАЦИЯ
к рабочей программе дисциплины
Б1.О.23 Инженерная и компьютерная графика.
Трудоемкость 6 з.е.

1.1. Цель освоения и краткое содержание дисциплины

Цель освоения: Формирование у студентов знаний построения чертежа, умений читать и составлять графическую и текстовую конструкторскую документацию в соответствии с требованиями стандартов; освоение студентами современных методов и средств компьютерной графики, приобретение знаний и умений по построению двухмерных геометрических моделей объектов с помощью графической системы.

Краткое содержание дисциплины:

№ п/п	Наименование раздела	Содержание раздела
1.	Основные задачи дисциплины	Образование проекций геометрических форм при различных методах проецирования. Прямоугольное проецирование, как основной метод проецирования при получении изображений геометрических элементов на плоском чертеже. Эпюр макета. Расположение геометрических элементов в пространстве относительно плоскостей проекций. Взаимное расположение геометрических элементов.
2.	Принадлежность точек и прямых плоскостям общего и частного положения	Построение следов прямых и плоскостей. Основные свойства прямых параллельных плоскости и параллельных плоскостей. Определения прямой перпендикулярной плоскости и взаимно-перпендикулярных плоскостей. Свойства линий частного положения плоскости.
3.	Ознакомление с системой единой конструкторской документации (ЕСКД)	Правила приема выполнения чертежей: линии, надписи. Расположение видов деталей на чертеже. Разрезы и сечения. Правила их получения и изображения. Правила нанесения размеров на чертежах. Типы резьб и резьбовых соединений. Изображения и обозначение резьбы.
4.	Выполнение с натуры эскизов деталей, их обмер мерительным инструментом и простановка размеров	Выполнение аксонометрической проекции детали. Выполнение сборочного чертежа по чертежам отдельных деталей и составление спецификации на сборочную единицу.
5.	Электрические схемы	Правила оформления электрических схем. Условные графические обозначения на электрических схемах. Выполнение электрических схем.
6.	Введение в nanoCad, панель инструментов.	Общие сведения о работе nanoCAD. Основные сведения о графическом окне nanoCAD. ГОСТ, ЕСКД. Оформление чертежей.

1.2. Перечень планируемых результатов обучения по дисциплине, соотнесенных с планируемыми результатами освоения образовательной программы

Наименование категории (группы) компетенций	Планируемые результаты освоения программы (код и содержание компетенции)	Индикаторы достижения компетенций	Планируемые результаты обучения по дисциплине	Оценочные средства
Информационная культура	<p>ОПК-1: Способен понимать принципы работы современных информационных технологий и использовать их для решения задач профессиональной деятельности;</p> <p>ОПК-2: Способен разрабатывать алгоритмы и компьютерные программы, пригодные для практического применения;</p>	<p>ОПК-1.1: Алгоритмизирует решение задач и реализует алгоритмы с использованием программных средств;</p> <p>ОПК-1.3: Демонстрирует знание требований к оформлению документации (ЕСКД, ЕСПД, ЕСТД) и умение выполнять чертежи простых объектов;</p> <p>ОПК-2.1: Знает основные языки программирования, операционные системы и оболочки, современные программные среды разработки компьютерных программ;</p> <p>ОПК-2.2: Умеет применять языки программирования, современные программные среды для разработки алгоритмов и программ, пригодных для практического применения;</p> <p>ОПК-2.3: Владеет навыками</p>	<p>Знать: - принципы и технологии моделирования двухмерного графического объекта;</p> <p>Уметь: - выполнять и читать инженерно-технические чертежи, составлять проектно-конструкторскую и техническую документацию;</p> <p>Владеть (методиками): - основными законами геометрического формирования, построения и взаимного пересечения моделей плоскости и пространства, необходимыми для выполнения и чтения чертежей; правилами составления конструкторской документации;</p> <p>Владеть: - практическими навыками: выполнения графической документации; - навыками пользования справочной литературой.</p>	Конспект, Эпюры, Тестовая проверка

проектный	ПК-1: Способен принимать участие в проектировании объектов профессиональной деятельности в соответствии с техническим заданием и нормативнотехнической документацией, соблюдая различные технические, энергоэффективные и экологические требования.	<p>программирования, отладки и тестирования работоспособности компьютерных программ;</p> <p>ПК-1.2: Разрабатывает проектную и рабочую техническую документацию, оформляет завершённые проектно-конструкторские работы;</p> <p>ПК-1.6: Сопровождает проект на стадии строительства.</p>		
-----------	---	--	--	--

1.3. Место дисциплины в структуре ОПОП

Индекс	Наименование дисциплины (модуля), практики	Семестр изучения	Индексы и наименования учебных дисциплин (модулей), практик	
			на которые опирается содержание данной дисциплины (модуля)	для которых содержание данной дисциплины (модуля) выступает опорой
Б1.О.23	Инженерная и компьютерная графика	1-2	Для изучения дисциплины студент должен обладать знаниями алгебры, геометрии и черчения в рамках программы средней школы	Б1.О.22 Техническая механика Б1.В.06 Проектирование электротехнических устройств Б1.В.ДВ.07.02 Монтаж, наладка и диагностика общепромышленных электроприводов

1.4. Язык преподавания: Русский

2. Объем дисциплины в зачетных единицах с указанием количества академических часов, выделенных на контактную работу обучающихся с преподавателем (по видам учебных занятий) и на самостоятельную работу обучающихся

Выписка из учебного плана:

Код и название дисциплины по учебному плану	Б1.О.23 Инженерная и компьютерная графика	
Курс изучения	1	
Семестр(ы) изучения	1-2	
Форма промежуточной аттестации (зачет/экзамен)	Зачет/Экзамен	
Трудоемкость (в ЗЕТ)	6 ЗЕТ(3/3)	
Контрольная работа семестр выполнения	1-2	
Трудоемкость (в часах) (сумма строк №1,2,3), в т.ч.:	216(108/108)	
№1. Контактная работа обучающихся с преподавателем (КР), в часах:	Объем аудиторной работы, в часах	В т.ч. с применением ДОТ или ЭО ¹ , в часах
Объем работы (в часах) (1.1.+1.2.+1.3.):	88 (54/34)	
1.1. Занятия лекционного типа (лекции)	33 (17/16)	
1.2. Занятия семинарского типа, всего, в т.ч.:	-	
- семинары (практические занятия, коллоквиумы и т.п.)	50 (34/16)	
- лабораторные работы	-	
- практикумы	-	
1.3. КСР (контроль самостоятельной работы, консультации)	5 (3/2)	
№2. Самостоятельная работа обучающихся (СРС) (в часах)	101 (54/47)	
№3. Количество часов на экзамен (при наличии экзамена в учебном плане)	-/27	

¹Указывается, если в аннотации образовательной программы по позиции «Сведения о применении дистанционных технологий и электронного обучения» указан ответ «да».

3. Содержание дисциплины, структурированное по темам с указанием отведенного на них количества академических часов и видов учебных занятий

3.1. Распределение часов по темам и видам учебных занятий

1 и 2 семестр

Тема	Всего часов	Контактная работа, в часах									Часы СРС
		Лекции	из них с применением ЭО и ДОТ	Семинары (практические занятия, коллоквиумы)	из них с применением ЭО и ДОТ	Лабораторные работы	из них с применением ЭО и ДОТ	Практикумы	из них с применением ЭО и ДОТ	КСР (консультации)	
1 семестр											
Тема 1. Титульный лист и содержание. ЕСКД	17	2		4							11
Тема 2. Точка, прямая, плоскость в ортогональных проекциях	11	2		4							5
Тема 3. Позиционные и метрические задачи	11	2		4							5
Тема 4. Способы преобразования проекций	11	2		4							5
Тема 5. Многогранники	11	2		4							5
Тема 6. Пересечение поверхности плоскостью и прямой	12	2		4						1	5
Тема 7. Взаимное пересечение поверхностей	12	2		4						1	5
Тема 8. Развертки поверхностей	11	2		4							5
Тема 9. Аксонометрия	12	1		2						1	8
Итого за 1 семестр	108	17	-	34	-	-	-	-	-	3	54
2 семестр											
Тема 10. Проекция с числовыми отметками	14	4		4							6
Тема 11. Изображения	9	1		2							6
Тема 12. Чертежи машиностроительных изделий	10	2		2							6

Тема 13. Чертежи и схемы. Электрические схемы	10	2	2							6
Тема 14. Введение в nanoCAD панель инструментов.	13	2	2						1	8
Тема 15. Основные команды nanoCAD	14	3	2						1	8
Тема 16. План помещения	11	2	2							7
Итого за 2 семестр	81	16	16						2	47

3.2. Содержание тем программы дисциплины

1 семестр

Тема 1. Титульный лист и содержание. ЕСКД. Государственный стандарт ЕСКД

Тема 2. Точка, прямая, плоскость в ортогональных проекциях. Система плоскостей проекций. Проекция точки, расположенной в разных углах пространства. Проекция прямой. Деление отрезка в данном отношении. Следы прямой и углов его наклона к плоскостям проекций. Взаимное положение прямых. Задание плоскости на чертеже. Прямые линии и точки плоскости. Теорема о проекциях прямого угла.

Тема 3. Позиционные и метрические задачи. Прямая: параллельные плоскости, пересекающая плоскости перпендикулярная к ней. Плоскости: параллельные и пересекающиеся (построение линии пересечения)

Тема 4. Способы преобразования проекций. Сущность преобразования проекций способом замены плоскостей проекций и вращением вокруг линий уровня и проецирующих прямых линий. Основные задачи преобразования проекций

Тема 5. Многогранники. Чертежи многогранников. Пересечение многогранников плоскостью и прямой. Взаимное пересечение многогранников

Тема 6. Пересечение поверхности плоскостью и прямой. Пересечение поверхностей плоскостью частного положения. Конические и цилиндрические сечения. Общий прием построения плоских сечений. Построение точек пересечения прямой линии с поверхностью

Тема 7. Взаимное пересечение поверхностей. Принцип определения точек общих для двух поверхностей. Характерные (опорные) точки пересечения. Способы секущих плоскостей и секущих сфер. Пересечения цилиндрических и конических поверхностей общего вида. Видимость элементов пересеченных поверхностей.

Тема 8. Развертки поверхностей. Общие принципы построения разверток поверхностей. Развертывание конических и цилиндрических поверхностей общего вида. Приближенное развертывание неразвёртывающихся поверхностей. Построение точек и линий на развертке по их проекциям.

Тема 9. Аксонометрия. Основная теорема аксонометрии. Обратимость аксонометрического изображения; вторичные проекции. Виды аксонометрии и коэффициенты искажения. Построения изображений в системе стандартных аксонометрий, решение основных задач.

2 семестр

Тема 10. Проекция с числовыми отметками. Точка. Прямая. Плоскость. Поверхности

Тема 11. Изображения. Виды, разрезы, сечения. Аксонометрия. Технический рисунок.

Тема 12. Чертежи машиностроительных изделий. Общие сведения об изделиях. Выполнение с натуры эскизов деталей, их обмер и простановка размеров. Сборочный чертеж. Составление спецификации.

Разъемные и неразъемные соединения. Крепежные детали и соединения на резьбе. Сварные, паяные и клепаные соединения

Тема 13. Чертежи и схемы. Электрические схемы. Правила оформления электрических схем. Условные графические обозначения на электрических схемах.

Тема 14. Введение в nanoCad, панель инструментов.

Общие сведения о работе nanoCAD. Основные сведения о графическом окне nanoCAD. ГОСТ, ЕСКД. Оформление чертежей.

Тема 15. Основные команды nanoCAD. Горячие клавиши, задание команд в командной строке, Команды, не вошедшие в инструментальную панель, Редактирование стилей.

Правила оформления электрических схем. Условные графические обозначения на электрических схемах.

Тема 16. План помещения. Основы строительного черчения. Содержание и виды строительных чертежей. Основные требования к рабочим строительным чертежам.

3.3. Формы и методы проведения занятий, применяемые учебные технологии

В преподавании дисциплины применяется традиционное обучение (классно-урочная система), самостоятельная работа студентов в виде выполнения Контрольной работы.

4. Перечень учебно-методического обеспечения для самостоятельной работы обучающихся по дисциплине

Содержание СРС

№	Наименование раздела (темы) дисциплины	Вид СРС	Трудоемкость (в часах)	Формы и методы контроля
1 семестр				
1	Титульный лист и содержание. ЕСКД	Выполнение Титульного листа контрольной работы.	11	1 стадия. Рецензирование листов Контрольной работы в присутствии студента или без него, взаимопроверка работ. 2 стадия. Устная защита листов Контрольной работы студентом.
2	Точка, прямая, плоскость в ортогональных проекциях	Выполнение листа 1 контрольной работы, задачи 1,2	5	
3	Позиционные и метрические задачи	Выполнение листа 2 контрольной работы, задачи 3,4,5	5	
4	Способы преобразования проекций	Выполнение листа 3 контрольной работы, задачи 6,7	5	
5	Многогранники	Выполнение листа 4 контрольной работы, задачи 8,9	5	
6	Пересечение поверхности плоскостью и прямой	Выполнение листа 5 контрольной работы, задачи 10,11,12	5	
7	Взаимное пересечение поверхностей	Выполнение листа 6 контрольной работы, задачи 13,14	5	
8	Развертки поверхностей	Выполнение листа 7 контрольной работы, задачи 15,16	5	

9	Аксонометрия	Выполнение листа 8 контрольной работы, задачи 17, 18, 19, 20	8	
		<i>Всего за семестр 54 часа</i>		
2 семестр				
10	Вычерчивание в масштабе 1:100 плана жилого помещения	Выполнение листа контрольной работы на nanoCAD.	23	1 стадия – Консультация. 2 стадия – Рецензирование
11	Вычерчивание электрической схемы	Выполнения листа контрольной работы на nanoCAD.	24	листов контрольной работы в присутствии студента или без него. 3 стадия – Устная защита листов контрольной работы студентом.
		<i>Всего за семестр 47 часов</i>		
Всего часов			101	

5.

Методические указания для обучающихся по освоению дисциплины

Методические указания для помощи обучающимся в успешном освоении дисциплины в соответствии с запланированными видами учебной и самостоятельной работы обучающихся:

1. Методические указания по выполнению практических работ.
2. Методические указания и варианты по выполнению контрольной работы.

Методические указания размещены в СДО Moodle: <https://moodle.nfygu.ru/course/view.php?id=16938>

Условия допуска к промежуточной аттестации и рейтинговый регламент по дисциплине для формы промежуточной аттестации: 2 семестр – экзамен

Рейтинговый регламент по дисциплине:

1 семестр

Вид выполняемой учебной работы (контролирующие мероприятия)	Количество баллов (min)	Количество баллов (max)
Работа на практических занятиях (18 занятий)	20	26 x 18 = 36
Выполнение и защита контрольной работы	20	40
Промежуточное тестирование	20	24
Зачет	60	100

2 семестр

Вид выполняемой учебной работы (контролирующие мероприятия)	Количество баллов (min)	Количество баллов (max)
Работа на практическом занятии (8 занятий)	10	26 x 8 = 16
Выполнение и защита контрольной работы	25	40
Промежуточное тестирование	10	14
Количество баллов для допуска к экзамену (min-max)	45	70

6. Фонд оценочных средств для проведения промежуточной аттестации обучающихся по дисциплине

6.1. Показатели, критерии и шкала оценивания

1 семестр

Коды оцениваемых компетенций	Индикаторы достижения компетенций	Показатель оценивания (по п.1.2.РПД)	Шкалы оценивания уровня сформированности компетенций/элементов компетенций		
			Уровни освоения	Критерии оценивания (дескрипторы)	Оценка
<p>ОПК-1: Способен понимать принципы работы современных информационных технологий и использовать их для решения задач профессиональной деятельности;</p> <p>ОПК-2: Способен разрабатывать алгоритмы и компьютерные программы, пригодные для практического применения;</p> <p>ПК-1: Способен принимать участие в проектировании объектов профессиональной деятельности в соответствии с техническим заданием и нормативнотехнической документацией, соблюдая различные технические, энергоэффективные и экологические требования.</p>	<p>ОПК-1.1: Алгоритмизирует решение задач и реализует алгоритмы с использованием программных средств;</p> <p>ОПК-1.3: Демонстрирует знание требований к оформлению документации (ЕСКД, ЕСПД, ЕСТД) и умение выполнять чертежи простых объектов;</p> <p>ОПК-2.1: Знает основные языки программирования, операционные системы и оболочки, современные программные среды разработки компьютерных программ;</p> <p>ОПК-2.2: Умеет применять языки программирования, современные программные среды для разработки алгоритмов и программ, пригодных для практического применения;</p> <p>ОПК-2.3: Владеет навыками программирования,</p>	<p>Знать:</p> <ul style="list-style-type: none"> -принципы и технологии моделирования двухмерного графического объекта; <p>Уметь:</p> <ul style="list-style-type: none"> - выполнять и читать инженерно-технические чертежи, составлять проектно-конструкторскую и техническую документацию; <p>Владеть (методиками):</p> <ul style="list-style-type: none"> - основными законами геометрического формирования, построения и взаимного пересечения моделей плоскости и пространства, необходимыми для выполнения и чтения чертежей; правилами составления конструкторской документации; <p>Владеть:</p> <ul style="list-style-type: none"> - практическими навыками: 	Освоено	<p>Студент анализирует ситуации, риски, уверенно справляется с практическими задачами, знает требования стандартов, знает материал, увязывает теорию с практикой, не допускает существенных неточностей, правильно применяет теоретические положения при решении практических вопросов и задач</p> <p>Студент достаточно уверенно справляется с практическими задачами по курсу, демонстрирует знания основного программного материала, воспроизводит стандартные расчеты параметров инженерных сетей. При ответе на вопрос студент может допускать ошибки, но они не носят</p>	Зачтено

	отладки и тестирования работоспособности компьютерных программ; ПК-1.2: Разрабатывает проектную и рабочую техническую документацию, оформляет завершённые проектно-конструкторские работы; ПК-1.6: Сопровождает проект на стадии строительства.	выполнения графической документации; - навыками пользования справочной литературой.		существенного характера Студент демонстрирует знания основного программного материала, может назвать основные технические характеристики инженерных сетей и требования, предъявляемые к ним. При ответе на вопрос студент может допускать ошибки, но они не носят существенного характера Студент не знает значительной части программного материала, не знает основ планирования в строительстве, областей применения, допускает существенные ошибки	
				Не освоено	Студент не знает значительной части программного материала, не знает основ планирования в строительстве, областей применения, допускает существенные ошибки

2 семестр

Семестр 5

Коды оцениваемых компетенций	Индикаторы достижения компетенций	Показатель оценивания (по п. 1.2.РПД)	Шкалы оценивания уровня сформированности компетенций/элементов компетенций		
			Уровни освоения	Критерии оценивания (дескрипторы)	Оценка

<p>ОПК-1: Способен понимать принципы работы современных информационных технологий и использовать их для решения задач профессиональной деятельности;</p> <p>ОПК-2: Способен разрабатывать алгоритмы и компьютерные программы, пригодные для практического применения;</p> <p>ПК-1: Способен принимать участие в проектировании объектов профессиональной деятельности в соответствии с техническим заданием и нормативнотехнической документацией, соблюдая различные технические, энергоэффективные и экологические требования.</p>	<p>ОПК-1.1: Алгоритмизирует решение задач и реализует алгоритмы с использованием программных средств;</p> <p>ОПК-1.3: Демонстрирует знание требований к оформлению документации и (ЕСКД, ЕСПД, ЕСТД) и умение выполнять чертежи простых объектов;</p> <p>ОПК-2.1: Знает основные языки программирования, операционные системы и оболочки, современные программные среды разработки компьютерных программ;</p> <p>ОПК-2.2: Умеет применять языки программирования, современные программные среды для разработки алгоритмов и программ, пригодных для практического применения;</p> <p>ОПК-2.3: Владеет</p>	<p>Знать:</p> <p>-принципы и технологии моделирования двухмерного графического объекта;</p> <p>Уметь:</p> <p>- выполнять и читать инженерно-технические чертежи, составлять проектно-конструкторскую и техническую документацию;</p> <p>Владеть (методиками):</p> <p>- основными законами геометрического формирования, построения и взаимного пересечения моделей плоскости и пространства, необходимыми для выполнения и чтения чертежей; правилами составления конструкторской документации;</p> <p>Владеть:</p> <p>- практическими навыками: выполнения графической документации;</p> <p>- навыками пользования справочной литературой.</p>	Высокий	<p>Дан полный, развернутый ответ на поставленный вопрос, показана совокупность осознанных знаний по дисциплине, доказательно раскрыты основные положения вопросов; в ответе прослеживается четкая структура, логическая последовательность, отражающая сущность раскрываемых понятий, теорий, явлений. Знание по предмету демонстрируется на фоне понимания его в системе данной науки и междисциплинарных связей. Ответ изложен грамотным языком с использованием технической терминологии. Могут быть допущены недочеты в определении понятий, исправленные студентом самостоятельно в процессе ответа. В практическом задании может быть допущена одна ошибка при вычислении</p>	отлично
			Базовый	<p>Дан полный, развернутый ответ на поставленный вопрос, показано умение выделить существенные и несущественные признаки, причинно-следственные связи. Ответ четко структурирован, логичен, изложен грамотным языком с использованием технической терминологии. Могут быть допущены 2-3 неточности или незначительные ошибки, исправленные студентом с помощью преподавателя. В практическом задании могут быть допущены 2-3 фактические ошибки.</p>	Хорошо
			Минимальный	<p>Дан недостаточно полный и недостаточно развернутый ответ. Логика и последовательность изложения имеют нарушения. Допущены ошибки в раскрытии</p>	удовлетворительно

	<p>навыками программирования, отладки и тестирования работоспособности компьютерных программ; ПК-1.2: Разрабатывает проектную и рабочую техническую документацию, оформляет завершённые проектно-конструкторские работы; ПК-1.6: Сопровождает проект на стадии строительства.</p>		<p>понятий, употреблении терминов. Студент не способен самостоятельно выделить существенные и несущественные признаки и причинно-следственные связи. В ответе отсутствуют выводы. Умение раскрыть значение обобщённых знаний не показано. Плохое владение техническими терминами. В практическом задании могут быть допущены 4-5 фактических ошибок.</p>	
		<p>Не освоены</p>	<p>Ответ представляет собой разрозненные знания с существенными ошибками по вопросу. Присутствуют фрагментарность, нелогичность изложения. Студент не осознаёт связь обсуждаемого вопроса по билету с другими объектами дисциплины. Отсутствуют выводы, конкретизация и доказательность изложения. Речь неграмотная, терминология не используется. Дополнительные и уточняющие вопросы преподавателя не приводят к коррекции ответа студента. В практическом задании допущено более 5 фактических ошибок. <i>или</i> Ответ на вопрос полностью отсутствует <i>или</i> Отказ от ответа</p>	<p>неудовлетворительно</p>

6.2. Примерные контрольные задания (вопросы) для промежуточной аттестации

Программа экзамена включает в себя 2 теоретических вопроса и 1 практическое задание.

1 семестр: Вопросы для самоконтроля

1. Параллельное проецирование. Основные свойства параллельного проецирования.
2. Центральное проецирование. Основные свойства центрального проецирования.
3. Метод Монжа. Комплексный чертёж Монжа.
4. Координатный способ. Проекция точки в различных четвертях пространства.
5. Прямая. Частные положения прямой.
6. Деление отрезка в заданном соотношении.
7. Следы прямой.
8. Принадлежность точки прямой.
9. Проецирование прямого угла.

10. Определение натуральной величины отрезка прямой и углов его наклона к плоскостям проекций.
11. Взаимное положение прямых. Конкурирующие точки.
12. Способы задания плоскости на чертеже.
13. Следы плоскости.
14. Положение плоскости относительно плоскостей проекций.
15. Условия принадлежности точки, прямой плоскости.
16. Прямые особого положения плоскости.
17. Построение прямой и плоскости параллельных между собой.
18. Построение взаимно параллельных плоскостей.
19. Построение взаимно перпендикулярных прямой и плоскости.
20. Построение взаимно перпендикулярных плоскостей.
21. Взаимное положение прямой и плоскости. Способ вспомогательных секущих плоскостей.
22. Построение точки пересечения прямой с проецирующей плоскостью.
23. Построение точки пересечения прямой с плоскостью общего положения.
24. Построение линии пересечения плоскостей общего положения.
25. Построение линии пересечения плоскостей одна из которых проецирующая.
26. Способ замены плоскостей проекций.
27. Способ плоскопараллельного перемещения.
28. Способ вращения относительно оси параллельной плоскости проекций.
29. Многогранники. Пересечение многогранников.
30. Способы построения разверток многогранников.
31. Кривые линии.
32. Поверхности.
33. Построение линии пересечения поверхностей способом вспомогательных секущих плоскостей.
34. Построение линии пересечения поверхностей методом сфер.
35. Пересечение прямой с поверхностью.
36. Пересечение поверхности плоскостью.
37. Касательные линии и плоскости к поверхности
38. Аксонометрические проекции.

2 семестр: Перечень экзаменационных вопросов.

1. В чем сущность метода проекций с числовыми отметками?
2. Что называют уклоном и интервалом прямой?
3. Что понимают под масштабом уклона плоскости?
4. Как расположены горизонтали плоскости к масштабу уклонов?
5. Какой угол называют углом простираения плоскости?
6. Как строится линия пересечения двух плоскостей в проекциях с числовыми отметками?
7. Как определить точку пересечения прямой с плоскостью?
8. Что понимают под горизонталями поверхности?
9. Какое изображение называют профилем топографической поверхности?
10. Что такое вид детали, и какие виды знаете?
11. Что такое разрез?
12. Что такое сложный разрез?
13. Что такое сечение?
14. Какие виды аксонометрических проекций вы знаете?
15. Что такое деталь?
16. Что такое сборочная единица?
17. Что понимают под комплектом?
18. Какие вы знаете разъемные соединения знаете?
19. Какие вы знаете неразъемные соединения знаете?
20. Как изображают сварные швы на чертежах?
21. Что показывают на сборочном чертеже изделия?

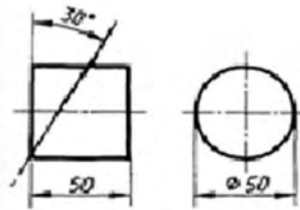
22. Как изображают на чертежах общего вида: болты, гайки и шпильки?
23. Что показывают на спецификации?
24. Как осуществлена штриховка смежных деталей на сборочном чертеже?
25. Что такое эскиз детали?
26. Как показывают на металлических строительных изделиях профиль материалов?
27. Как соединяют детали металлических изделий между собой?
28. Что называют планом здания?
29. Правила изображения электрических схем
30. Условные обозначения на электрических схемах
31. Функции пространства модели и пространства листа. Способы создания чертежей.
32. Настройка панелей инструментов. Блокировка местоположения панелей инструментов.
33. Использование командной строки и текстового окна.
34. Методика создания чертежей в слоях. Настройка цветовой палитры.
35. Задание стилей единиц измерения, текстов, размеров.
36. Средства обеспечения точности черчения.
37. Основные способы редактирования чертежа и графических объектов.
38. Стандартные графические элементы чертежа. Блоки.
39. Создание нового слоя, задание его параметров – имени, индикатора включения, индикатора замораживания, индикатора блокировки, цвета, типа и веса линий, степени прозрачности, возможности вывода на печать и т.д. Установка слоя текущим.
40. Ввод графических примитивов (отрезок, луч, прямая линия, мультилиния, полиния, многоугольник, прямоугольник, дуга (различные способы), окружность (различные способы), кольцо, сплайн, эллипс. Установка ширины и кривизны сегментов полилинии. построение областей.
41. Получение информации о графических объектах. Задание индивидуальных свойств объектам.
42. Вычисление на чертеже расстояний, радиусов, углов, площадей, объёмов.
43. Копирование свойств одного объекта в другой.
44. Установка объектных привязок.
45. Использование объектного отслеживания (например, при построении окружности в центре прямоугольника).
46. Выбор объектов рамкой способами «window selection» и «crossing selection». Настройка интерфейса выбора объектов.
47. Защита объектов от выбора и редактирования блокированием слоёв.
48. Выбор объектов по каким-либо свойствам или типам.
49. Операции редактирования объектов (удаление, линейное копирование и копирование в виде массивов (прямоугольного, полярного), зеркальное отражение, поворот, масштабирование, непропорциональное растяжение, отсечение и удлинение, разрыв объектов, построение фасок и скруглений, сопряжение объектов, разбиение составных объектов.
50. Выполнение штриховок и заливок, задание их параметров. Управление ассоциативностью штриховок.
51. Создание однострочного текста. Режимы выравнивания. Редактирование текста.
52. Ввод многострочного текста. Настройки параметров текста. Редактирование текста.
53. Управление ассоциативностью размеров.
54. Ввод в размерный текст префиксов, суффиксов и пользовательского текста.
55. Простановка радиусов, диаметров, угловых размеров.
56. Компоновка печатаемого чертежа в пространстве листа.

Экзаменационный билет

БИЛЕТ №1

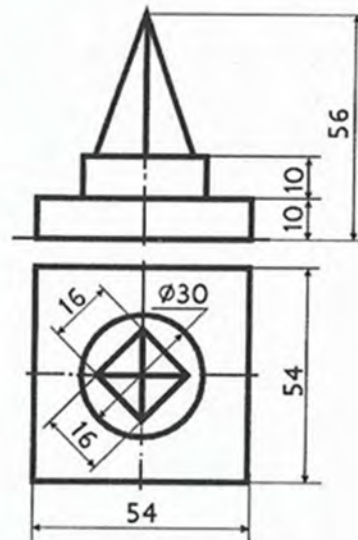
Задача 1: Определить

сечения



Задача 2: Задание стилей единиц измерения, текстов, размеров.

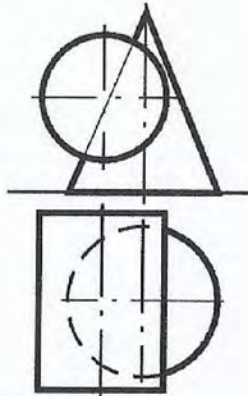
Задача 3: Построить изометрию группы геометрических фигур.



БИЛЕТ № 36

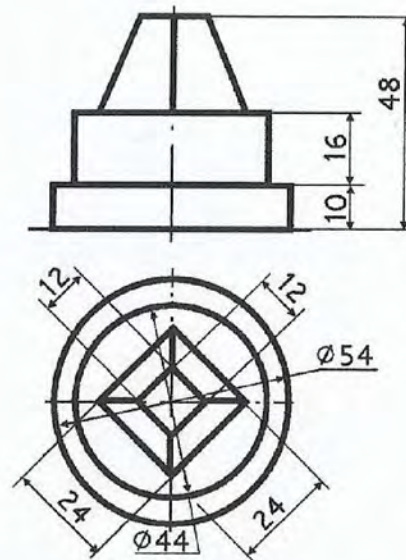
Задача 1: Методика создания чертежей в слоях.
Настройка цветовой палитры

Задача 2:



Определить линии пересечения поверхностей

Задача 3: Построить диметрию группы геометрических фигур.



Комплект заданий контрольной работы

1 семестр:

Задание №1 «Построение точек, прямых и плоских фигур»

Задание №2 «Проекция геометрических тел и точки на их поверхность»

Задание №3 «Аксонметрические проекции геометрических тел»

Задание №4 «Выполнение чертежа усеченного тела. Определение натуральной величины фигуры сечения. Построение разверток»

Контрольная работа: «Взаимное пересечение геометрических тел», «Построение проекции модели»

2 семестр:

Задание №1 «Сложные разрезы» «Простые разрезы»

Задание №2 «Резьбовое соединение» «Рабочий чертеж»

Задание №3 «Эскизы деталей» «Разъемные и неразъемные детали»

Задание №4 «Сборочный чертеж», «Электрическая схема», «План помещения»

Критерии оценки:

- Грамотное построение речи
- Владение специальной профессиональной терминологией
- Обоснованное проектное решение и качество проведенных расчетов
- Выполнение требований государственных стандартов к оформлению документов
- Своевременное предоставление

Шкала оценивания:

Критерии оценки контрольной работы	Количество набранных баллов
Обоснованное решение, соответствующее нормам проектирования, логичное, последовательное изложение материала с соответствующими выводами и ссылками на нормативные документы и источники. Произведенные расчеты выполнены правильно и в полном объеме. Работа выполнена в установленный срок.	36-40 б.
Работа имеет грамотное и обоснованное решение, достаточно последовательное изложение материала с соответствующими ссылками, однако список источников неполный, выводы недостаточно аргументированы, в структуре и содержании работы есть отдельные погрешности, не имеющие принципиального характера.	29-35 б.
Просматривается непоследовательность изложения материала, ограничено число источников, имеются неточности выполнения. Представленная работа поверхностна, в оформлении работы имеются погрешности, сроки выполнения работы нарушены.	24-28 б.
Работа не отвечает требованиям, изложенным в методических указаниях. Выводы не соответствуют изложенному материалу или отсутствуют	0-23

Образцы тестовых заданий:

Какие проекции образуют комплексный чертеж?

- А) Фронтальная
- Б) Горизонтальная
- В) Профильная
- Г) Все вышеперечисленное

Из предложенных размеров форматов выбрать формат А2

А) 841x1189

Б) 594x841

В) 297x420

Г) 420x594

Шкала оценивания:

Критерии оценки теста	Процент выполнения теста
Произведенные расчеты выполнены правильно и в полном объеме. Работа выполнена в установленный срок.	80-100% от максимальных баллов теста согласно отвеченным вопросам
Работа имеет обоснованное решение, достаточно последовательное изложение материала с соответствующими ссылками, выводы недостаточно аргументированы	60-79% от максимальных баллов теста согласно отвеченным вопросам
Просматривается непоследовательность изложения материала, сроки выполнения работы нарушены.	40-59% от максимальных баллов теста согласно отвеченным вопросам
Работа не отвечает требованиям, изложенным в методических указаниях. Выводы не соответствуют изложенному материалу или отсутствуют	0-39% от максимальных баллов теста согласно отвеченным вопросам

6.3. Методические материалы, определяющие процедуры оценивания

Характеристики процедуры	
Вид процедуры	Зачет/экзамен
Цель процедуры	выявить степень сформированной компетенции ОПК-1, ОПК-2, ПК-1
Локальные акты вуза, регламентирующие проведение процедуры	Положение о проведении текущего контроля успеваемости и промежуточной аттестации обучающихся СВФУ, версия 3.0, утверждено ректором СВФУ 19.02.2019 г. Положение о балльно-рейтинговой системе в СВФУ, версия 4.0, утверждено 21.02.2018 г.
Субъекты, на которых направлена процедура	Студенты 1 курса бакалавриата
Период проведения процедуры	Летняя и зимняя экзаменационная сессия
Требования к помещениям и материально-техническим средствам	-
Требования к банку оценочных средств	-
Описание проведения процедуры	Экзамен принимается в устной форме по билетам. Экзаменационный билет по дисциплине включает два теоретических вопроса и практическое задание. Время на подготовку – 1 астрономический час. Зачет принимается в устной форме, включает в себя один вопрос и одно практическое задание. Время на подготовку – 1 астрономический час.
Шкалы оценивания результатов	Шкала оценивания результатов приведена в п.6.2. РПД.
Результаты процедуры	В результате сдачи всех заданий для СРС студенту необходимо набрать 45 баллов, чтобы быть допущенным к экзамену. В результате сдачи всех заданий для СРС студенту необходимо набрать 60 баллов, чтобы получить зачет.

7. Перечень электронных и печатных учебных изданий

№	Автор, название, место издания, издательство, год издания учебной литературы, вид и характеристика иных информационных ресурсов	Печатные издания: наличие в НБ СВФУ, кафедральная библиотека и кол-во экземпляров	Электронные издания: точка доступа к ресурсу (наименование ЭБС, ЭБ СВФУ)
Основная литература			
1.	Чекмарев, Альберт Анатольевич. Начертательная геометрия и черчение: учеб. для вузов / А. А. Чекмарев. - Изд. 2-е., перераб. и доп. - Москва: Владос, 2008. - 471 с. : ил. - (Учебник для вузов). - Библиогр. : с. 465-466. - ISBN 5-691-00217-1 Реком. Мин. Обр. РФ	20	
2.	Будасов, Борис Васильевич. Строительное черчение: учеб. для студ. вузов / Б. В. Будасов, О. В. Георгиевский, В. П. Каминский; под общ. ред. О. В. Георгиевского. - 5-е изд, перераб. и доп. - Москва: Стройиздат, 2002. - 455 с. : ил. - (Учебники для вузов). - Библиогр. : с. 451. - ISBN 5-274-01796-7 Реком. Мин. Обр. РФ	25	
3.	Учаев, П. Н. Инженерная графика : учебник : [16+] / П. Н. Учаев, А. Г. Локтионов, К. П. Учаева ; под общ. ред. П. Н. Учаева. – Москва ; Вологда : Инфра-Инженерия, 2021. – 304 с. : ил., табл., схем. – Режим доступа: по подписке. – URL: https://biblioclub.ru/index.php?page=book&id=617477		Университетская библиотека онлайн
4.	Абоносимов, О. А. Инженерная графика : учебное пособие : [16+] / О. А. Абоносимов, С. И. Лазарев, В. И. Кочетов. – Тамбов : Тамбовский государственный технический университет (ТГТУ), 2017. – 83 с. : ил. – Режим доступа: по подписке. – URL: https://biblioclub.ru/index.php?page=book&id=498905		Университетская библиотека онлайн
Дополнительная литература			
1.	Будасов, Б. В. Строительное черчение: учеб. для студ. вузов / Б. В. Будасов, О. В. Георгиевский, В. П. Каминский; под общ. ред. О. В. Георгиевского. - 5-е изд, перераб. и доп. - Москва: Стройиздат, 2002. - 455 с. : ил. - (Учебники для вузов). - Библиогр. : с. 451. - ISBN 5-274-01796-7 Реком. Мин. Обр. РФ	24	
2.	Кузнецов, Н. С. Начертательная геометрия: учеб. для студ. вузов / Н. С. Кузнецов. - Изд. 2-е, перераб. и доп. - Москва: Высш. шк., 1981. - 263 с. : ил. - Библиогр. : с. 260. - Предм. указ. - 1.10. Доп. Мин. высш. и сред. спец. Обр. СССР	9	
3.	Павлова, А. А. Начертательная геометрия: учеб. для студ. вузов / А. А. Павлова. - Москва: Прометей, 1993. - 280 с. : ил. - Библиогр. : с. 278. - ISBN 5-7042-0727-8, Реком. Мин. Обр. РФ	5	
4.	Проектирование и устройство оснований и фундаментов зданий и сооружений СП 50-101-2004: изд. Офф. / ред. Л. Н. Кузьмина. – Москва: ФГУП ЦПП, 2005. – 130 с. : ил. – (Система нормативных документов в строительстве. Свод правил по проектированию и строительству). – ISBN 5-9685-0010-7	3	
5.	Проектирование и устройство фундаментов СП 50-102-2003: изд. Офф. / ред. Л. Н. Кузьмина. – Москва: ФГУП ЦПП, 2005. – 81 с. : ил. – (Высшее образование). – ISBN 5-88111-152	3	

8. Перечень ресурсов информационно-телекоммуникационной сети «Интернет» (далее сеть-Интернет), необходимых для освоения дисциплины

1) Электронная информационно-образовательная среда «Moodle»:
<https://moodle.nfygu.ru/course/view.php?id=16938>

9. Описание материально-технической базы, необходимой для осуществления образовательного процесса по дисциплине

№ п/п	Виды учебных занятий*	Наименование аудиторий, кабинетов, лабораторий и пр.	Перечень оборудования
1.	Лекционные занятия	Мультимедийный кабинет каб.106	ноутбук, мультимедийный проектор
2.	Подготовка к СРС	Кабинет для СРС 502	Компьютер, доступ к интернету

10. Перечень информационных технологий, используемых при осуществлении образовательного процесса по дисциплине, включая перечень программного обеспечения и информационных справочных систем

10.1. Перечень информационных технологий, используемых при осуществлении образовательного процесса по дисциплине

При осуществлении образовательного процесса по дисциплине используются следующие информационные технологии:

- использование на занятиях электронных изданий (чтение лекций с использованием слайд-презентаций, электронного учебного пособия), видео- и аудиоматериалов (через Интернет);
- организация взаимодействия с обучающимися посредством электронной почты и СДО Moodle.

10.2. Перечень программного обеспечения

- MS WORD, MS PowerPoint.

10.3. Перечень информационных справочных систем

Не используются.

