

НАУЧНО-ИССЛЕДОВАТЕЛЬСКАЯ БАЗА ДЛЯ ОСУЩЕСТВЛЕНИЯ НАУЧНОЙ (НАУЧНО-ИССЛЕДОВАТЕЛЬСКОЙ) ДЕЯТЕЛЬНОСТИ

Учитывая вектор развития новых технологий, исходя из насущных задач повышения эффективности экономики Южно-Якутского региона, РС (Я) и Дальневосточного федерального округа в целом, деятельность Института на сегодняшний день ограничена следующими тематическими рамками научных исследований:

- оптимизация и повышение качества геологоразведочных работ;
- оценка возможности подземной газификации в условиях криолитозоны Якутии;
- исследование и прогноз сейсмичности в Южно-Якутском регионе;
- геолого-геофизические исследования для изыскательских и горногеологических предприятий, работающих на территории Якутии;
- оптимизация технологических процессов на добывающих предприятиях Южной Якутии;
- условия безопасной деятельности и охрана труда на горнодобывающих предприятиях Севера;
- контроль качества строительно-монтажных работ и строительных материалов;
- анализ энергопотенциала природных ресурсов РС (Я);
- разработка системы электроснабжения отдаленных районов РС (Я);
- изучение проблем воспроизводства трудовых ресурсов в Южной Якутии;
- особенности культур малочисленных народов Якутии;
- изучение топонимики Южно-Якутского региона;
- выявление приоритетных направлений оздоровительных систем.

Таким образом, научные исследования, проводимые в ТИ (ф) СВФУ охватывают практически все важнейшие направления развития Южно-Якутского региона.

Научно-исследовательскую деятельность в институте в значительной мере обеспечивают научно-исследовательские и научно-учебные лаборатории (**Таблица 1**). В рамках реализации Рекомендаций Президиума профессоров СВФУ по повышению эффективности работы научно-учебных и научно-исследовательских лабораторий, 3 лаборатории Института переведены на внебюджетное финансирование.

**Таблица 1. Научно-исследовательские и научно-учебные лаборатории
Технического института (филиала) СВФУ**

Наименование лаборатории	Направление научно-исследовательских работ
«Геоэкологический мониторинг и инженерно-геологические изыскания»	Инженерно-геологические изыскания; мониторинг экзогенных процессов при эксплуатации сооружений в условиях криолитозоны; оценка влияния процессов криогенного выветривания на устойчивость бортов карьеров; геомеханическое обоснование устойчивости боковых пород при проходке горизонтальных горных выработок; физико-механические испытания горных пород; контроль качества строительных материалов

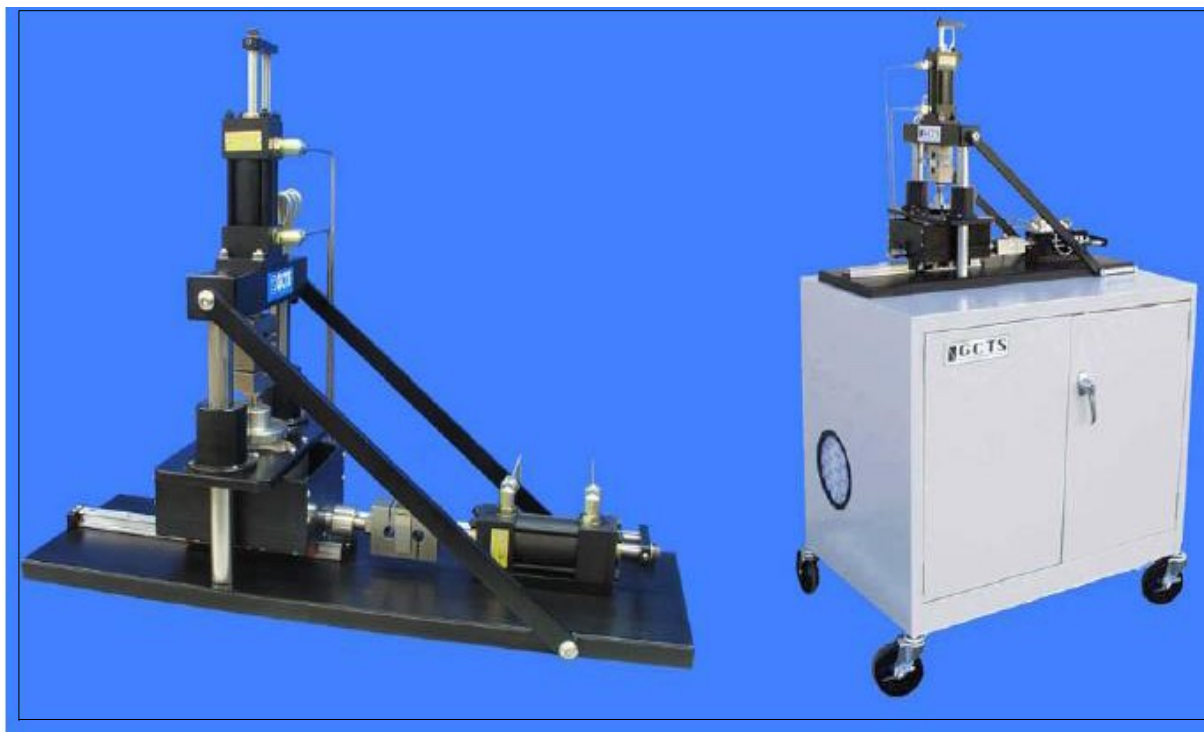
<p align="center">«Физика мерзлых пород»</p>	<p>Физико-механические испытания горных пород и полезных ископаемых при отрицательных температурах; управление термомеханическими процессами при протаивании и промерзании горных пород при строительстве и эксплуатации инженерных сооружений; устойчивость мерзлых обнажений к техногенным воздействиям; сопровождение инженерно-геофизических изысканий строящихся объектов</p>
<p align="center">«Мониторинг и прогноз сейсмических событий»</p>	<p>Создание системы режимных сейсмологических и геофизических исследований в Южно-Якутском регионе; разработка систем геофизического мониторинга для прогноза сейсмической опасности; разработка новых и адаптация существующих технологий прогноза сейсмической активности геофизическими методами; микросейсмическое районирование территорий промышленного освоения; оценка сейсмического воздействия массовых взрывов на промышленные и гражданские сооружения</p>
<p align="center">Испытательная лаборатория «Нерюнгрострой»</p>	<p>Лабораторные испытания строительных материалов, конструкций, изделий, грунтов. В 2015 г. лаборатория успешно прошла освидетельствование о состоянии измерений в лаборатории в Государственном региональном центре стандартизации, метрологии и испытаний в РС (Я).</p>

Все лаборатории оснащены современными высокоточными измерительными комплексами и многофункциональными приборными комплектами (**Приложение 1**).

Материально-техническая база, соответствует действующим санитарно-техническим нормам и обеспечивает проведение всех видов лабораторной, практической, дисциплинарной и междисциплинарной подготовки и научно-исследовательской работы студентов, предусмотренных примерным учебным планом.

ОСНОВНОЕ ОБОРУДОВАНИЕ НАУЧНО-ИССЛЕДОВАТЕЛЬСКИХ И НАУЧНО-УЧЕБНЫХ ЛАБОРАТОРИЙ
ТЕХНИЧЕСКОГО ИНСТИТУТА (ФИЛИАЛА) СВФУ

СИСТЕМА ИСПЫТАНИЯ ГРУНТОВ НА ПРЯМОЙ СДВИГ
(SDS-100)



НАЗНАЧЕНИЕ

Испытания грунтов на прямой сдвиг, остаточный сдвиг и испытания с пошаговым нагружением.

РЕАЛИЗУЕМЫЕ ПРОЕКТЫ

- Инженерно-геологические изыскания
- Контроль качества строительных материалов

ОПИСАНИЕ СИСТЕМЫ

Для автоматизации приложения сдвиговой и нормальной нагрузки система оснащена электрогидравлической цифровой системой сервоуправления. После задания нагрузок или деформаций для исполнительных механизмов нормального и сдвигового нагружения, в автоматическом режиме могут проводиться как традиционные испытания на прямой сдвиг, так и более сложные исследования. Для моделирования реальной сжимаемости (например, при взаимодействии грунта со сваей), система легко может быть запрограммирована на выполнение испытаний с постоянной нормальной жесткостью, когда нормальная нагрузка является функцией заданной жесткости. Благодаря возможности испытания крупных образцов при высоких нагрузках система особенно хорошо подходит для испытания крупнозернистых материалов. Главным преимуществом данной системы перед традиционно используемыми моторизованными установками является отсутствие вибрации, которая может привести к нарушению структуры или уплотнению гранульных образцов.

ОСНОВНЫЕ ТЕХНИЧЕСКИЕ ХАРАКТЕРИСТИКИ

- Замкнутый сервоуправляемый исполнительный механизм двойного действия с нагрузкой сдвига 20 кН и длиной рабочего хода ± 25 мм
 - Нормальная нагрузка 20 кН, длина рабочего хода 50 мм
 - Установка образцов с диаметром до 100 мм или со стороной квадратного сечения 70 мм
 - Программное обеспечение для автоматизации испытаний на прямой сдвиг при постоянном нормальном напряжении или постоянной нормальной жесткости
 - Графическое отображение хода испытания в режиме реального времени
 - Напряжение питания 120 или 220 В
 - Масса 250 кг
- Габариты, Ш × Г × В (м): 1.0 × 1.2 × 1.2

СИСТЕМА ДЛЯ ИСПЫТАНИЙ ГЕОМАТЕРИАЛОВ ПРИ ТОЧЕЧНОМ НАГРУЖЕНИИ (PLT-100)



ОСНОВНЫЕ ТЕХНИЧЕСКИЕ ХАРАКТЕРИСТИКИ

- Максимальная нагрузка 100 кН;
- Компактная, легкая конструкция (<15 кг)
- Вывод значений на цифровой индикатор в системе СИ и дюймовой
- Цифровой вывод с разрешающей способностью 10 Н
- Автоматическое определение размеров образца
- Двухканальный вывод данных на компьютер или регистратор
- Программное обеспечение для быстрых испытаний в автоматическом режиме
- Повышение производительности и минимизация влияния человеческого фактора
- Питание от сети 110/220 В и источника с напряжением 12 В
- Дополнительные пуансоны для ультразвуковых испытаний
- Пуансоны и рамы для испытаний одноосным, бразильским, ультразвуковым методами, а также методом измерения твердости

НАЗНАЧЕНИЕ

Определение прочностных характеристик скальных грунтов и других геоматериалов.

РЕАЛИЗУЕМЫЕ ПРОЕКТЫ

- Инженерно-геологические изыскания
- Контроль качества строительных материалов
- Прогноз изменения деформационно-прочностных свойств горных пород в криолитозоне Южной Якутии

ОПИСАНИЕ СИСТЕМЫ

Устройство представляет собой компактный и легкий прибор, изготовленный из высокопрочного анодированного алюминия. Высокая точность и удобство работы обеспечиваются благодаря применению цифровых технологий. Датчик давления позволяет достичь более высокой точности измерения нагрузки при любых ее уровнях и исключает погрешности, свойственные традиционным манометрам при малых нагрузках. Для постоянного контроля приложенной нагрузки в системе имеется цифровой индикатор. На втором (дополнительном) индикаторе выводится размер образца. Максимальная достигнутая нагрузка сохраняется автоматически, ее значение может быть получено нажатием всего одной кнопки. Устройство оснащено ультразвуковыми пуансонами, служащие для измерения скорости продольных волн. Этот метод является более рациональным и обеспечивает лучшую корреляцию с параметром прочности. Главное преимущество данной опции заключается в том, что, как и при испытании сосредоточенной нагрузкой, не требуется дорогостоящая подготовка образца. Скорость продольной волны измеряется в ходе испытания сосредоточенной нагрузкой. Имеется программное обеспечение, регистрирующее полную кривую зависимости напряжения от деформации и автоматически вычисляющее параметры прочности.

ПРИБОР ДЛЯ ИЗМЕРЕНИЯ СКОРОСТИ ПРОХОЖДЕНИЯ УПРУГИХ ВОЛН «УЛЬТРАЗВУК»



ОСНОВНЫЕ ТЕХНИЧЕСКИЕ ХАРАКТЕРИСТИКИ

- Диапазон измерений скорости распространения упругих продольных волн от 2000 до 7000 м/с
- Пределы допускаемой относительной погрешности измерений скорости распространения упругих продольных волн $\pm 4\%$
- Диапазон измерений скорости распространения упругих поперечных (сдвиговых) волн от 1000 до 4000 м/с
- Пределы допускаемой относительной погрешности измерений скорости распространения упругих поперечных (сдвиговых) волн $\pm 5\%$
- Напряжение электрической питающей сети 220 В
- Частота переменного тока, Гц
- Масса прибора 17 кг
- Средний срок службы, лет, не менее

НАЗНАЧЕНИЕ

Приборы предназначены для измерения скорости прохождения упругих волн в образцах твердых тел.

РЕАЛИЗУЕМЫЕ ПРОЕКТЫ

Определение физико-механических свойств горных пород для целей строительства, горно-разведочных и добычных работ.

ОПИСАНИЕ ПРИБОРА

Принцип действия приборов основан на измерении скорости прохождения упругих продольных и поперечных (сдвиговых) ультразвуковых волн, которая зависит от структуры твердой среды. Распространение упругих волн в твердой среде сопровождается постепенным уменьшением их интенсивности (амплитуды) по мере удаления от источника излучения. Уменьшение интенсивности (амплитуды) упругих волн происходит в результате поглощения части энергии упругих колебаний частицами твердой среды и преобразования их в тепловую, обусловленную взаимным трением частиц твердой среды, совершающих колебательные движения, а также рассеивания акустической энергии на неоднородностях твердой среды (порах, трещинах и др.). Приборы оснащены внешними программными обеспечениями. Программное обеспечение «АКТАКОМ» предназначено для получения осциллограммы и является метрологически незначимым. Программное обеспечение «Research», входящее в комплект поставки прибора, является метрологически значимым, позволяет проводить контроль процесса измерений, осуществлять сбор экспериментальных данных, обрабатывать и сохранять полученные результаты, передавать результаты измерений на персональный компьютер или на принтер.

УСТАНОВКА ПО ИССЛЕДОВАНИЮ МЕХАНИЧЕСКИХ СВОЙСТВ КЕРНА «ПЕТРОМЕХАНИКС»



ОСНОВНЫЕ ТЕХНИЧЕСКИЕ ХАРАКТЕРИСТИКИ

- Питание: сжатый газ, макс. Давление 4 бар / макс.расход 20 литр. в мин
- Максимальный диаметр исследуемого керна 100 мм
- Максимальная длина исследуемого керна 100 мм
- Количество датчиков перемещения 8 шт.
- Дискретность датчиков перемещения 0,001 мм
- Максимальное усилие на образец 500 кН
- Набор усилия регулируемый
- Масса 350 кг

НАЗНАЧЕНИЕ

Установка по исследованию механических свойств керна «Петромеханикс» является измерительной машиной и предназначена для исследования механических свойств горных пород.

РЕАЛИЗУЕМЫЕ ПРОЕКТЫ

Определение деформационно-прочностных свойств горных пород для целей строительства, горно-разведочных и добычных работ; прогноз изменения свойств горных пород в различной природно-климатической обстановке.

ОПИСАНИЕ

Установка позволяет определять следующие деформационно-прочностные параметры образцов горных пород:

1. Предел прочности при одноосном сжатии (ГОСТ 21153.2-84);
2. Модуль Юнга и коэффициент Пуассона (статический метод определения. ГОСТ 28985-91);
3. Метод разрушения цилиндрических и призматических образцов прямым растяжением (ГОСТ 21153.3-85);
4. Метод разрушения цилиндрических образцов сжатием по образующим (ГОСТ 21153.3-85);
5. Метод разрушения образцов произвольной формы встречными сферическими инденторами (ГОСТ 21153.3-85);
6. Метод комплексного определения пределов прочности при одноосном растяжении и сжатии (ГОСТ 21153.3-85);
7. Предел прочности при изгибе (ГОСТ 21153.6-75);
8. Определение прочности при срезе со сжатием (ГОСТ 21153.5-88).

ОСНОВНЫЕ ОТЛИЧИТЕЛЬНЫЕ ОСОБЕННОСТИ И ПРЕИМУЩЕСТВА

- Оснащение установки дополнительными кернадержателями для проведения исследований образцов горных пород и строительных материалов
- Система плавного регулируемого набора усилия
- Полное программное управление установкой
- Кабинетная защита

ДОЗИМЕТР-РАДИОМЕТР ПОИСКОВЫЙ МКС- PM1402M



НАЗНАЧЕНИЕ

Предназначен для поиска и измерения альфа, бета, гамма и нейтронного излучений, локализации, накопления и сохранения гамма спектров для их последующего анализа.

РЕАЛИЗУЕМЫЕ ПРОЕКТЫ

- Радиационный контроль
- Поиски месторождений полезных ископаемых

ОПИСАНИЕ

Прибор представляет собой компактный блок обработки, размещаемый в кармане или на поясном ремне, и комплект из внешних детекторов:

- Блок обработки;
- Блок детектирования гамма-излучения на основе сцинтилляционного кристалла CsI(Tl);
- Сцинтилляционный детектор на основе кристалла CsI(Tl) для измерения гамма-спектров;
- Измерительный детектор гамма-излучения на основе счетчика Гейгера-Мюллера;
- Измерительный детектор гамма-излучения на основе счетчика Гейгера-Мюллера с расширенным диапазоном измерения МЭД;
- Детектор нейтронного излучения на основе пропорционального газоразрядного счетчика, заполненного ^3He в полиэтиленовом замедлителе;
- Детектор альфа- и бета-излучений на основе пропорционального газоразрядного счетчика.

Каждый из детекторов может быть закреплен на трехсекционном удлинителе, что позволяет выполнять измерения или поиск радиоактивных источников в труднодоступных местах, а также обеспечивает дополнительную радиационную безопасность пользователя. При обнаружении источника дозиметр-радиометр извещает пользователя звуковым и/или вибрационным сигналом. Прибор рассчитан на применение в жестких и неблагоприятных климатических условиях, имеет люминесцентную подсветку ЖКИ. Размещенный в небольшом кейсе комплект МКС-PM1402M фактически представляет собой комплексную портативную лабораторию и рекомендуется для применения как в полевых, так и в лабораторных условиях специалистами.

ГАЗОВЫЙ ХРОМАТОГРАФ МАРКИ GC-2010 PLUS SHIMADZU



ОСНОВНЫЕ ТЕХНИЧЕСКИЕ ХАРАКТЕРИСТИКИ

- Одновременно может быть установлено до 4-х детекторов с индивидуальным контролем температуры для каждого и полным электронным контролем потоков газов
- Одновременно может быть установлено до 3-х инжекторов с независимым контролем температуры для каждого
- Программное обеспечение: Lab Solution GC Workstation или Lab Solution Lite, версии 5 и выше
- Вес 30 кг

НАЗНАЧЕНИЕ

Качественно-количественный анализ газовых смесей (анализ жидких проб/паровой фазы; системы для твердофазной микроэкстракции (МТФЭ); анализ следовых количеств при помощи термодесорбции; анализ продуктов пиролиза; система для имитационной дистилляции; PONA анализ)

РЕАЛИЗУЕМЫЕ ПРОЕКТЫ

- Оценка возможности использования продуктов горения торфа месторождений Якутии в качестве первичного энергоносителя для промышленных и хозяйственно-бытовых нужд региона
- Исследования газификации каменных углей Якутии
- Геоэкологический мониторинг

ОТЛИЧИТЕЛЬНЫЕ ОСОБЕННОСТИ

Высококчувствительные детекторы серии 2010 Plus

Новые пламенно-ионизационный (ПИД) и пламенно-фотометрический (ПФД) детекторы демонстрируют значительное увеличение чувствительности по сравнению с другими моделями.

Инжектор с программированием температуры ОСИ/PTV-2010

Может работать как в режиме непосредственного ввода в колонку (холодного ввода) (ОСИ), так и в режиме ввода с программируемой температурой испарения (PTV).

Функции для улучшения производительности прибора

Усовершенствованный конструктив прибора обеспечивает увеличение производительности: сверхбыстрый нагрев/охлаждение термостата, обратная продувка, функция экономии газа-носителя и т.д.

Передовая технология управления газовыми потоками (AFT)

ГРАВИМЕТР ГНШ-МА



НАЗНАЧЕНИЕ

Прибор для относительного измерения ускорения силы тяжести.

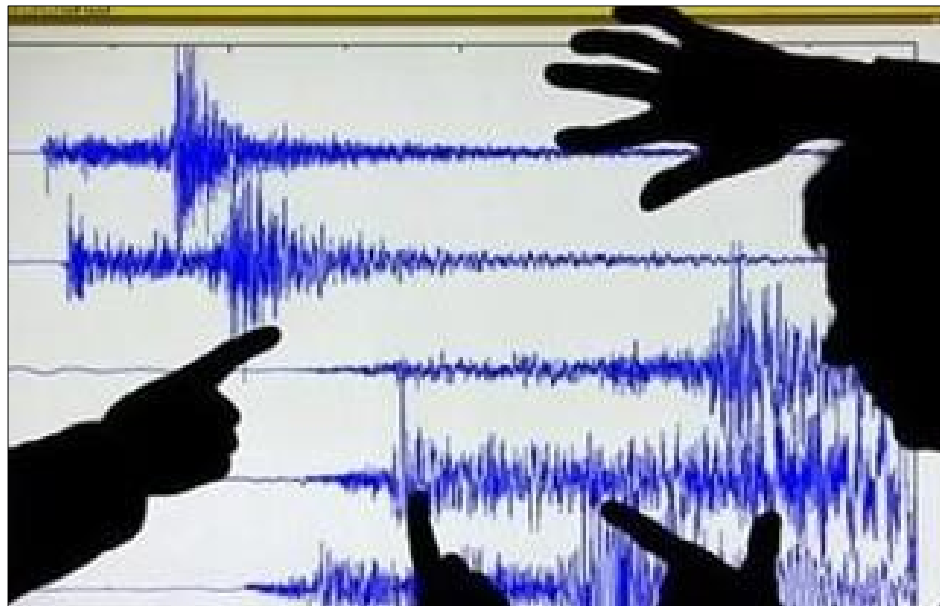
РЕАЛИЗУЕМЫЕ ПРОЕКТЫ

- разведка минерального сырья (рудных и нерудных полезных ископаемых)
- геологическое картирование
- прогноз и регистрация землетрясений
- минералогия
- региональные исследования гравитации.

ОСНОВНЫЕ ТЕХНИЧЕСКИЕ ХАРАКТЕРИСТИКИ

- Тип датчика Металлическая пружина
- Точность измерения 1мкГал
- Стандартное отклонение < 5мкГал
- Рабочий диапазон 8000 мГал (узкий диапазон 20 мГал)
- Остаточный долговременный дрейф (статический) менее 0.02 мГал в день
- Диапазон автоматической компенсации наклона +/- 200 угловых секунд
- Автоматическая коррекция: прилив; наклон прибора; температура; шумоподавление; сейсмический фильтр
- Вес с аккумуляторами 11 кг
- Рабочая температура от -40 до +45° Цельсия
- Температурный коэффициент 0.2 мкГал / (обычно)
- Коэффициент атмосферного давления 0.15 microGal/kPa (обычно)
- Коэффициент магнитного поля 1 мкГал/ Гаусса (обычно)
- Память ОЗУ: 256 или 512 МБ SDRAM
- Flash-память: 2 МБ
- Flash-диск: CompactFlash 32 МБ (стандартно) – с возможностью расширения
- Часы реального времени внутренние, выдают: день; месяц; год; часы; минуты; секунды

СЕЙСМИЧЕСКАЯ СТАНЦИЯ УГРА-2



ОБЩИЕ СВЕДЕНИЯ

Широкополосная цифровая сейсмическая станция «УГРА» предназначена для проведения региональных и телесеизмических наблюдений в стационарных и мобильных условиях. Станция разработана для замены устаревшего оборудования наблюдательных сетей Геофизической службы Российской Академии Наук. Основные параметры и характеристики станции соответствуют всем требованиям, предъявляемым Геофизической службой РАН к регистрирующей аппаратуре для мониторинга сейсмических явлений Земли. Станция обеспечивает работу в автономном режиме, а также удаленный доступ к данным и управление станцией по различным телекоммуникационным каналам. Входящий в состав программного обеспечения станции пакет программ обработки сейсмических данных WSG используется на сейсмических станциях и Информационно-обрабатывающих центрах ГС РАН. Пакет позволяет определить основные параметры зарегистрированных землетрясений, как по данным только этой станции, так и с привлечением данных других станций. Пакет программ имеет русскоязычный интерфейс и может работать под управлением широко распространенных OS Windows.

НАЗНАЧЕНИЕ

Мониторинг сейсмических явлений

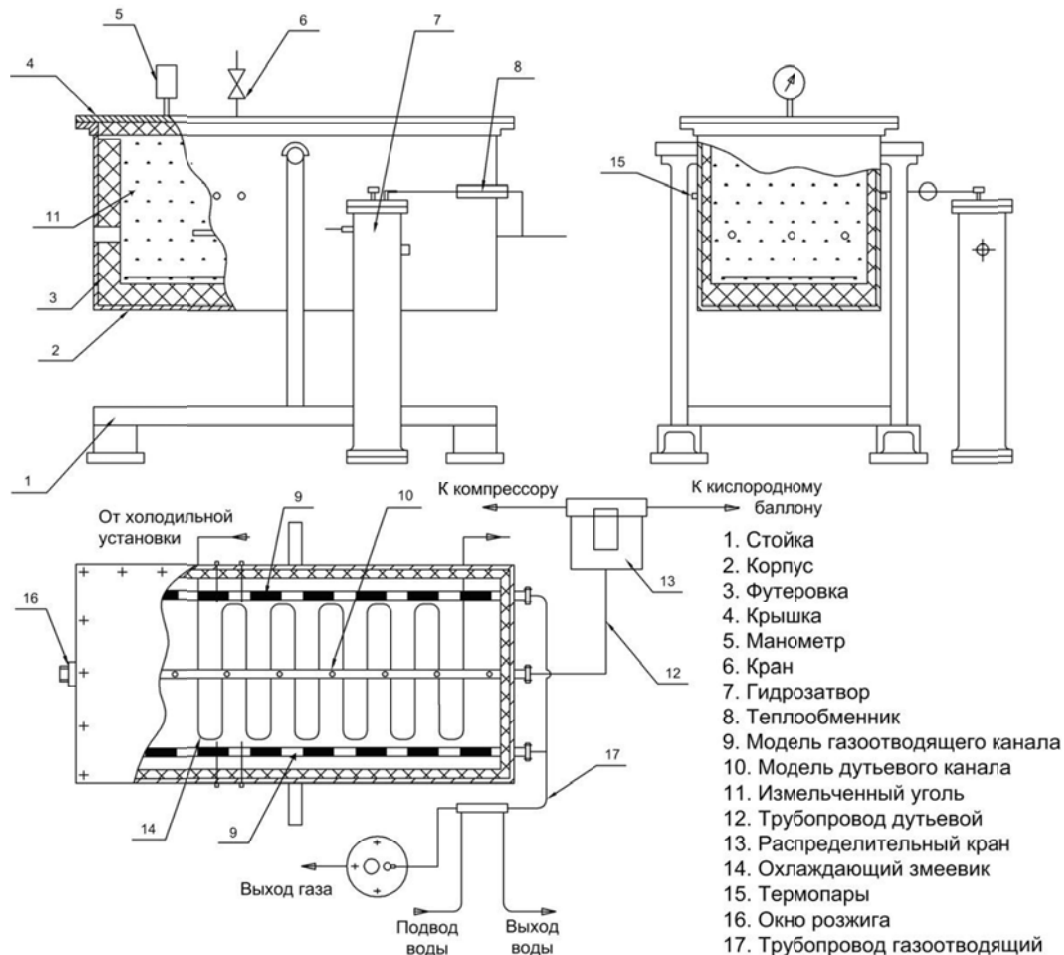
РЕАЛИЗУЕМЫЕ ПРОЕКТЫ

Проведения региональных и телесеизмических наблюдений в стационарных и мобильных условиях

ОПИСАНИЕ ПРИБОРА

- Разрядность АЦП преобразователя 24 бит
- Количество регистрируемых каналов 3
- Частота квантования входного сигнала 50, 100, 200 отсч/сек
- Режим работы станции Автономно и с подключением к внешнему компьютеру
- Сменный носитель Flash-карта MMC емкостью до 2 Гб, тип MMC
- Передача данных на удаленный компьютер в реальном времени
- Тип канала регистратора для связи с компьютером Ethernet 10 Мбит/с
- Режим регистрации информации непрерывный
- Тип системы ведения точного времени GPS
- Точность ведения времени не хуже 10 мкс
- Калибровка Импульсным сигналом, псевдослучайным бинарным сигналом
- Управление настройками станции с блока регистрации и через Интернет
- Индикация на блоке регистрации
- Рабочий температурный диапазон блока АЦП
- Исполнение (пылевлагозащищенность) IP65
- Потребляемая мощность не более 7 Вт
- Напряжение питания постоянный ток от 9 до 18 В

УСТАНОВКА ДЛЯ МОДЕЛИРОВАНИЯ ПРОЦЕССА ПОДЗЕМНОЙ ГАЗИФИКАЦИИ УГЛЯ



НАЗНАЧЕНИЕ

Исследование влияния горно-геологических параметров (марочный состав углей, влажность угля, геокриологические условия месторождений, угол залегания угольного пласта) и технологических факторов (температура очага горения, вид и параметры дутьевого агента, длина канала газификации) на процесс газификации углей

РЕАЛИЗУЕМЫЕ ПРОЕКТЫ

- Оценка возможности использования продуктов горения торфа месторождений Якутии в качестве первичного энергоносителя для промышленных и хозяйственно-бытовых нужд региона
- Исследования газификации каменных углей Якутии

ОПИСАНИЕ РАЗРАБОТКИ

Установка подземной газификации угля позволяет имитировать горно-геологические и геокриологические условия залегания углей, осуществлять процессы розжига и подбор дутьевого агента, исследовать физико-химические процессы превращения топлива из твердого состояния в газообразное; пространственное распространение теплового поля в пределах очага газификации обеспечивает, в отличие от аналогов, создание и поддержание температуры внутри газогенератора, характерной для условий криолитозоны.

ОХРАНА ИНТЕЛЛЕКТУАЛЬНОЙ СОБСТВЕННОСТИ

Полезная модель № 98795 «Установка для моделирования процесса подземной газификации угля»

ОНИКС – 2,6



ВИМС – 1,



Прибор для определения прочности бетонов, растворов, кирпича и других композиционных материалов методом ударного импульса по ГОСТ 22690.

Позволяет проводить контроль прочности материалов при технологическом контроле изделий и конструкций, обследовании зданий и сооружений, на строительных площадках и гидротехнических сооружениях.

Диапазон измерения прочности от 1 до 100 МПа.

Предел допустимой погрешности $\pm 8\%$.

Производитель: Россия, Челябинский НПП «Интерприбор»

Прибор для определения оперативного контроля влажности сыпучих материалов (песок, гранулированный шлак, грунт, глина и пр.).

Оперативный контроль влажности материалов при производстве бетонных и растворных смесей, обратных засыпках.

Диапазон индикации влажности от 0 до 15%.

Предел допустимой погрешности $\pm 1,5\%$.

Производитель: Россия, Челябинский НПП «Интерприбор»

КАМЕРА МОРОЗИЛЬНАЯ ПЕРИОДИЧЕСКОГО ДЕЙСТВИЯ КМ-0,15



Предназначена для проведения контроля морозостойкости бетона по ГОСТ 10060-2012 базовым первым и ускоренным вторым методами, кирпича керамического и силикатного и других материалов.

Температура во внутреннем объеме камеры во время испытаний $-18 \pm 2^\circ\text{C}$.
Производитель: республика МАРИЙ Эл, г. Йошкар-Ола, ООО «Маяк»

КЛИМАТИЧЕСКАЯ КАМЕРА ФОЙТРОН ТИП 3624/11



Предназначена для имитации климатических условий окружающей среды

Диапазон температур - $30 \dots +100^\circ\text{C}$.
Используется как морозильная камера для испытаний материалов на морозостойкость при большом объеме образцов.
Производитель: Комбинат FILKA Германия.

ПЕРЕДВИЖНАЯ АСФАЛЬТОБЕТОННАЯ ЛАБОРАТОРИЯ



НАЗНАЧЕНИЕ

Передвижная лаборатория предназначена для формования и испытания, асфальтобетонных образцов в соответствии с ГОСТ 9128-2013.

РЕАЛИЗУЕМЫЕ ПРОЕКТЫ

Основными направлениями деятельности асфальтобетонной лаборатории являются: проведение научно-исследовательских работ и сравнительных испытаний, а также проектирование составов асфальтобетона, корректировка и контроль качества строящихся объектов дорожного хозяйства в соответствии с отечественными и передовыми зарубежными нормативными документами.

МАШИНА РАЗРЫВНАЯ ИР-500



Предназначена для испытаний на растяжение арматурной стали (проволоки, стержни и арматурные канаты) круглого и периодического профиля, предназначенных для армирования обычных и предварительно напряжённых железобетонных конструкций с целью определения:

- относительного удлинения при максимальной нагрузке;
- относительного удлинения после разрыва;
- относительного сужения после разрыва;
- временного сопротивления;
- предела текучести (физического)

ПОИСК – 2,3



Прибор предназначен для измерения толщины защитного слоя бетона (расстояние по нормали от поверхности бетона до образующей арматурного стержня), определения расположения (проекция арматуры на поверхность бетона) и диаметра арматуры в диапазоне 3...50 мм в железобетонных изделиях и конструкциях при параметрах проектирования в условиях предприятий, стройплощадок, эксплуатируемых зданий и сооружений.

Рабочий диапазон защитного слоя 0...150 мм
Предел погрешности измерений защитного слоя $\pm 0,5 + 0,03h$ мм
 h – толщина защитного слоя, мм
Производитель: Россия, Челябинский НПП «Интерприбор»

БЕТОН-Фрост



Прибор для измерения объёмных деформаций бетона дилатометрическим методом. Ускоренное определение морозостойкости бетона по величине аномальных пиков объёмных деформаций при замораживании. Позволяет прогнозировать и определять морозостойкость бетона в течение суток.

Производитель: Россия, Челябинский НПП «Интерприбор»

ПРЕСС П-125



НАЗНАЧЕНИЕ

Пресс гидравлический предназначен для определения прочности бетона и других строительных материалов и изделий при осевом сжатии

РЕАЛИЗУЕМЫЕ ПРОЕКТЫ

Определение деформационно-прочностных свойств горных пород для целей строительства, горно-разведочных и добычных работ; прогноз изменения свойств горных пород в различной природно-климатической обстановке.

УСТАНОВКА ДЛЯ ОПРЕДЕЛЕНИЯ ВОДОНЕПРОНИЦАЕМОСТИ БЕТОНА



НАЗНАЧЕНИЕ

Установка предназначена для испытания бетонных образцов-цилиндров (150×150 мм) на водонепроницаемость по методу «мокрого пятна» и «глубине проникания воды под давлением» в соответствии с ГОСТ 12730.5. Установка предназначена для работы в помещениях при температуре +10...+40°C.

РЕАЛИЗУЕМЫЕ ПРОЕКТЫ

Определение качества бетона при возведении зданий и сооружений.

48-КАНАЛЬНАЯ ЭЛЕКТРОРАЗВЕДОЧНАЯ СТАНЦИЯ «СКАЛА-48»



ОСНОВНЫЕ ТЕХНИЧЕСКИЕ ХАРАКТЕРИСТИКИ

- Количество электродов - 48
- Внешнее питание – 12 В
- Измерительные установки: Веннера (α , β , γ конфигурации), Шлюмберже, дипольная осевая, трёхэлектродная (прямая и обратная конфигурации), двухэлектродная и их взаимные аналоги, у которых питающие и измерительные электроды меняются местами
- Вес 11 Кг
Габариты, Ш× Г × В (мм): 340 × 420 × 230

НАЗНАЧЕНИЕ

Многоэлектродная аппаратура «СКАЛА 48» предназначена для выполнения электроразведочных работ методами сопротивлений и вызванной поляризации в режимах электрического профилирования (ЭП), вертикального электрического зондирования (ВЭЗ) и электрической томографии (ЭТ).

РЕАЛИЗУЕМЫЕ ПРОЕКТЫ

- Инженерно-геологические изыскания в геологии, строительстве, экологии, археологии, коммунальном хозяйстве, гидрогеологии и для других специальных задач

ОПИСАНИЕ СИСТЕМЫ

«Скала» – это легкая, компактная станция, включающая в себя измеритель и генератор, объединенные в одном корпусе. Работа основана на методах сопротивлений, когда при пропускании в земле с помощью пары электродов известного постоянного тока и измерении напряжения, вызванного этим током, с помощью другой пары электродов. Зная ток и напряжение, можно вычислить сопротивление, а с учетом конфигурации электродов можно установить, к какой части подповерхностного пространства это сопротивление относится. Увеличение разноса токовых электродов влечет увеличение глубинности исследования и является зондирующим фактором для вертикального электрического зондирования (ВЭЗ).

Электроразведка Скала-48 имеет встроенное программное обеспечение, которое позволяет:

- программировать коммутацию для работы с 2D томографией;
- обеспечивать сохранность данных при обрывах питания;
- производить отключение любых электродов
- обеспечивает гибкое управление аппаратурой.

Подключив два 24-х электродных кабеля с шагом 5 метров между электродами, можно менее чем за 10 минут получить данные для построения геоэлектрического разреза по профилю длиной до 235 метров

Для длинных профилей реализован режим «нагоняющего профиля» с переносом первого сегмента многоэлектродного кабеля предыдущей расстановки на место второго в последующей.

ТЕЛЕМЕТРИЧЕСКАЯ СИСТЕМА СЕЙСМОРАЗВЕДКИ ТЕЛСС-3



ОСНОВНЫЕ ТЕХНИЧЕСКИЕ ХАРАКТЕРИСТИКИ

- 32-х разрядный АЦП
- Низкая потребляемая мощность
- Высокое качество регистрируемых данных
- Обеспечение высокой производительности работ
- Удобный интерфейс пользователя
- Работа в реальном времени и с записью в память
- Количество активных каналов в линии до 200
- Число линий до 8
- Сбор данных по USB и по Wi-Fi
- Работа с различными системами синхронизации
- Использование телеметрического кабеля с шагом от 1 м до 55 м
- Использование в системе как кабельных так и автономных модулей

НАЗНАЧЕНИЕ

ТЕЛСС-3 – легкая компактная телеметрическая система на основе 32-х разрядных аналогово-цифровых преобразователей предназначена для проведения сейсмических работ по технологиям 2D, 3D, 4D с различными источниками возбуждения. Система применяется как для глубинных, так и для инженерно-геофизических исследований. В инженерно-сейсмических работах, по сравнению с использованием традиционных сейсмостанций, система обеспечивает получение данных более высокого качества.

РЕАЛИЗУЕМЫЕ ПРОЕКТЫ

- Инженерно-геологические изыскания

Сейсмостанция ТЕЛСС-3 может использоваться при инженерно-геофизических исследованиях, а также для изучения ВЧР. В этом случае, по сравнению с применением линейных станций, наблюдается уменьшение взаимных влияний между каналами в сейсмической косе, уменьшается расстояние от сеймоприемника до измерительного канала, что ведет к увеличению помехоустойчивости системы и повышению качества регистрируемой информации

ОПИСАНИЕ СИСТЕМЫ

В состав сейсмостанции входит:

- USB или Wi-Fi интерфейсный модуль
 - Четырехканальные модули сбора данных
 - Кабельные секции с разъемами на 4 сеймоприемника
 - "Горизонтальные" и "вертикальные" сеймоприемники
 - Аккумуляторный блок
 - Комплект кабелей: связь, питание, синхронизация
 - Проводная или беспроводная система синхронизации СБС-1
 - Инструкция по эксплуатации
- По выходным данным строятся высококачественные сейсмические разрезы, которые позволяют получить данные о скорости распространения упругой продольной сейсмической волны в среде, позволяют выделить разрывные нарушения и т.п.
-

ЭЛЕКТРОРАЗВЕДОЧНАЯ АППАРАТУРА «ERA-MAX»



ОСНОВНЫЕ ТЕХНИЧЕСКИЕ ХАРАКТЕРИСТИКИ

- Рабочие частоты измерителя: DC; 0,61; 1,22; 2,44; 4,88; 9,76; 19,52; 50; 100; 625; 1250; 2500 Гц и постоянный ток
- Рабочие частоты генератора: DC; 1,22; 2,44; 4,88; 9,76; 19,52; 50; 100; 625; 1250; 2500 Гц, методами сопротивлений, заряда, естественного поля
- Масса приборов 5 кг

Плюсы: Известная марка, компактность, бесконтактные методики работы, входное сопротивление 100 мОм (до 80 гОм), вх. емкость 12 пФ (до 0,05 пФ), возможность поиска подземных коммуникаций (индукционные датчики), с 2009г поддерживает режим многоэлектродных измерений - "ERA-Multimax".

Минусы: Высокая стоимость, нет режима ВП, медленно работает на низких частотах, одна из клемм измерителя соединена с корпусом прибора.

НАЗНАЧЕНИЕ

Электроразведочная аппаратура «Era-Max» предназначена для выполнения электроразведочных работ методами сопротивлений и вызванной поляризации.

РЕАЛИЗУЕМЫЕ ПРОЕКТЫ

Данный электроразведочный комплекс предназначен для выполнения инженерных изысканий при строительстве магистральных трубопроводов, в геологии, экологии, городском хозяйстве, археологии,

ОПИСАНИЕ СИСТЕМЫ

Состоит из измерителя и генератора.

Измеритель предназначен для проведения электроразведочных работ в составе аппаратуры «ЭРА» для методов изысканий проектных трасс трубопроводов и для методов обследования технического состояния действующих трубопроводов.

Генератор предназначен для работы в составе аппаратуры "ERA-MAX" методами изысканий проектных трасс трубопроводов и методами обследования технического состояния действующих трубопроводов

- автоматическую установку значений выходного тока.
- автоматическую стабилизацию выбранных значений выходного тока при изменении сопротивлений нагрузок и напряжения питания генератора.

ПОРТАТИВНЫЙ ЦИФРОВОЙ АКСЕЛЕРОМЕТР CMG-5TD



ОСНОВНЫЕ ТЕХНИЧЕСКИЕ ХАРАКТЕРИСТИКИ

- Модуль датчика - CMG-5T - широкополосный трехкомпонентный форс-балансный акселерометр с обратной связью и большим динамическим диапазоном
- Малошумящие компоненты для обеспечения высокой линейности, точности и большого динамического диапазона
- Полная шкала от 0,1 до 4,0 g
- Не требует регулировки установки по уровню
- Напряжение питания 10 – 36 В постоянного тока
- Прочный водонепроницаемый корпус
- Встроенный модуль CMG-DM24 - 24-разрядный цифровой преобразователь с низким энергопотреблением
- 32-разрядный DSP с низким энергопотреблением и процессор ARM
- Алгоритмы выделения событий - STA/LTA, пороговый и внешний запуск
- Параллельный выход потоков непрерывного сигнала и выделенных событий
- Временная привязка данных к UTC с помощью GPS приемника с низким энергопотреблением
- Встроенная USB2.0 карта памяти емкостью 8 - 64 Гб

НАЗНАЧЕНИЕ

Портативный цифровой акселерометр предназначен для регистрации сейсмической активности, естественных и техногенных землетрясений, взрывов

РЕАЛИЗУЕМЫЕ ПРОЕКТЫ

Изучение сейсмических характеристик пород методом регистрации микросейсм, регистрация сейсмической активности в сейсмоопасных регионах

ОПИСАНИЕ

Портативный цифровой акселерометр Güralp CMG-5TD – это объединенные в одном герметичном корпусе:

CMG-5T - широкополосный трехкомпонентный с обратной связью и большим динамическим диапазоном;

CMG-DM24 – модуль 24-разрядного аналого-цифрового преобразователя со встроенным процессором цифровой обработки сигналов (DSP), обеспечивающем параллельное формирование нескольких потоков данных с задаваемой частотой опроса каналов;

Güralp CMG-5TDE – к акселерометру и аналого-цифровому преобразователю добавлен модуль: CMG-EAM система сбора данных, базирующаяся на мощной и стабильной операционной системе Linux. Наряду с удобным сетевым интерфейсом доступа ко всем функциям, включая контроль параметров и конфигурацию цифрового преобразователя и датчика, модуль CMG-EAM обеспечивает передачу данных как по последовательному интерфейсу (COM порт), так и через Ethernet. Модуль может использоваться как устройство хранения данных.

ПРОТОННЫЙ ПРЕЦЕССИОННЫЙ МАГНИТОМЕТР GSM-19T



ОСНОВНЫЕ ТЕХНИЧЕСКИЕ ХАРАКТЕРИСТИКИ

Относительная чувствительность: $0,15 \text{ нТл} \sqrt{1 \text{ Гц}}$, $0,05 \text{ нТл} \sqrt{4 \text{ Гц}}$ Разрешение: $0,01 \text{ нТл}$

Абсолютн. погрешность: $\pm 0,2 \text{ нТл} \sqrt{1 \text{ Гц}}$

Диапазон: $20\,000 \div 120\,000 \text{ нТл}$

Допуск на градиент: $> 7\,000 \text{ нТл/м}$

Период измерений: 0,5; 1; 2; 3; 4; 5; 60+ сек.

Рабочая температура: от $-40 \text{ }^\circ\text{C}$ до $+50 \text{ }^\circ\text{C}$

НАЗНАЧЕНИЕ

Регистрация значений модуля полного вектора напряженности геомагнитного поля

РЕАЛИЗУЕМЫЕ ПРОЕКТЫ

Малоглубинная и глубинная морская съемка, детальная наземная съемка, дистанционная магнитная управляемая съемка

ОПИСАНИЕ

Система может быть сконфигурирована как протонный магнитометр на эффекте Оверхаузера, либо как обычный протонный магнитометр.

В различных вариантах конфигурации может быть использована как:

- Синхронный градиентометр.
- Пешеходный магнитометр/градиентометр непрерывного профилирования.
- Очень быстрый (до 5 измерений в секунду) магнитометр/градиентометр.
- Всенаправленный СДВР.
- Малоглубинная или глубокая морская съемка.
- Дистанционное управление для магнитных обсерваторий и базовых станций при аэросъемке.
- Встроенная система GPS с графической навигацией.

ОНИКС-1.0С - ИЗМЕРИТЕЛЬ ПРОЧНОСТИ БЕТОНА (ОТРЫВ СО СКАЛЫВАНИЕМ)



НАЗНАЧЕНИЕ

Измеритель предназначен для определения прочности бетона и его класса методом отрыва со скалыванием по ГОСТ 22690 на объектах строительства, при обследовании зданий, сооружений и конструкций. Прибор используют для определения и уточнения градуировочных характеристик ультразвуковых и ударно-импульсных приборов в соответствии с ГОСТ 17624 Приложение Б, В и ГОСТ 22690 Приложение Е, Ж

РЕАЛИЗУЕМЫЕ ПРОЕКТЫ

Определение качества бетона при возведении зданий и сооружений.

ОПИСАНИЕ

Прибор работает на основе метода отрыва со скалыванием - это метод, которым проводится испытание анкера на вырыв. Анкер с сегментами крепится в исследуемый участок бетонной конструкции и измеряется усилие при его вырывании, разрушающее бетон рядом с анкером.

Основные функции прибора:

- Контроль скорости нагружения и её индикация на графическом дисплее с подсветкой.
- Автоматическая фиксация усилия вырыва анкера.
- Вычисление прочности бетона с учетом его вида, способа твердения, типоразмера анкера, статистическая обработка результатов испытаний.
- Установка градуировочных характеристик для испытания новых материалов.
- Архивация 800 протоколов испытаний с датой и временем измерений.
- Программируемое автоматическое отключение прибора при перерывах в работе.
- Разъем USB для работы с компьютером и заряда аккумулятора.

ОСНОВНЫЕ ТЕХНИЧЕСКИЕ ХАРАКТЕРИСТИКИ

Диапазон измерения прочности, МПа	5...85
Диапазон рабочих нагрузок, кН	5...50
Предельное усилие вырыва анкера, кН	65
Пределы относительной погрешности измерения нагрузки, %	±2
Габаритные размеры, мм	360x60x175
Масса прибора, кг	3,6
Типоразмеры анкеров, мм (ø x h)	16x35
	24x48

ПОЛЕВАЯ ЛАБОРАТОРИЯ ЛИТВИНОВА ПЛ-9



НАЗНАЧЕНИЕ

Полевая Лаборатория Литвинова ПЛЛ-9 предназначена для ускоренных исследований строительных свойств однородных связных и несвязных грунтов.

РЕАЛИЗУЕМЫЕ ПРОЕКТЫ

- Контроль качества строительных материалов
- Инженерно-геологические изыскания

ОПИСАНИЕ

Лаборатория позволяет определить и выполнить:
отбор из шурфов, котлованов и с поверхности земли проб грунта природного сложения и природной влажности для определения их основных физических характеристик для компрессионных испытаний и испытаний на просадочность, фильтрацию и прочность;

- сушку образцов грунта в сушильном шкафу;
- компрессионные испытания;
- определение объемного веса грунта (в состоянии природной влажности);
- объемного веса грунтового скелета природной влажности (весовой и объемной);
- степень влажности;
- пористости и коэффициента пористости;
- степени плотности песчаных грунтов;
- пластичности глинистых (связных) грунтов (границы раскатывания, границы текучести и числа пластичности);
- гранулометрического состава песчаных (сыпучих) грунтов;
- угла естественного откоса песчаных грунтов в сухом состоянии и под водой;
- относительной просадочности макропористых грунтов;
- коэффициента уплотнения;
- коэффициента фильтрации;
- максимальной молекулярной влагоемкости.

Портативный компьютерный термограф "Иртис-2000" СН(640*480)



ИК-приемник	InSb (HgCdTe)
Спектральный диапазон	3-5 мкм
Чувствительность к перепаду температур на уровне 30°C по всему полю зрения	0,05°C (0.02°C)
Диапазон измерений температур: ИРТИС 2000 СВ-1, °С	от -50 до +300
Погрешности измерений температуры: - абсолютная - относительная	от -50 до 100°C включительно - ±1°C свыше 100°C - ±1%
Диапазон рабочих температур, °С	от -40 до +50
Время автономной работы	не мене 8 часов
Вес ИК-камеры ИРТИС 2000	не более 1,4 кг
Габариты ИК-камеры ИРТИС 2000	не более 92x167x210 мм

НАЗНАЧЕНИЕ

Термограф "Иртис-2000" – высокоточный оптико-механический прибор для измерения и визуализации тепловых полей.

РЕАЛИЗУЕМЫЕ ПРОЕКТЫ

- Тепловизионная съемка гражданских и промышленных объектов.

ОПИСАНИЕ

Принцип работы ИРТИС 2000 отличается от большинства портативных тепловизоров, представленных на рынке. Чувствительным элементом является не матрица, а один сверхчувствительный инфракрасный приемник, трансформирующий инфракрасное излучение в электрический сигнал аналого-цифровым преобразователем. Такое решение имеет ряд преимуществ, таких как – повышенная точность измерений (до 0,02°C) и отсутствие искажений по краям кадра. Недостатками являются низкая скорость обновления кадра и необходимость использования жидкого азота. В силу своих конструктивных решений термограф ИРТИС 2000 С более подходит для стационарных наблюдений за удаленными объектами, медицинской и научной диагностики высокой точности.

КАМНЕРЕЗНЫЙ СТАНОК КС500



ОПИСАНИЕ

Станок камнерезный КС-500К маятникового типа с продольной кареткой и подачей охлаждающей жидкости на алмазный диск. Подача каретки осуществляется вручную. Во время резания, маятник жестко зафиксирован на нужной глубине пропила заготовки. Каретка на роликах, со столом 400*500 мм. Ход каретки 300 мм.

РЕАЛИЗУЕМЫЕ ПРОЕКТЫ

- Контроль качества строительных материалов
- Инженерно-геологические изыскания

ОПИСАНИЕ

Станок камнерезный КС-500К маятникового типа с продольной кареткой и подачей охлаждающей жидкости на алмазный диск. Подача каретки осуществляется вручную. Во время резания, маятник жестко зафиксирован на нужной глубине пропила заготовки. Каретка на роликах, со столом 400*500 мм. Ход каретки 300 мм.

