

Документ подписан простой электронной подписью

Информация о владельце: Министерство науки и высшего образования Российской Федерации

ФИО: Рукочин Александр Владимирович  
Федеральное государственное автономное образовательное учреждение высшего образования

Должность: Директор  
«СЕВЕРО-ВОСТОЧНЫЙ ФЕДЕРАЛЬНЫЙ УНИВЕРСИТЕТ ИМЕНИ М.К. АММОСОВА»

Дата подписания: 13.06.2026 05:54:52

Уникальный программный ключ:  
Технический институт (филиал) ФГАОУ ВО «СВФУ» в г. Нерюнгри

f45eb7c44954саас05еа7d4f32еb8d7d6b3сb96ае6d9b4bda094afddaffb705f

Кафедра горного дела

Рабочая программа дисциплины

### Б1.О.18.03 Компьютерная графика

для программы специалитета

специальность

21.05.04 «Горное дело»

Направленность (профиль) программы:

Открытые горные работы

Подземная разработка пластовых месторождений

Форма обучения – заочная

Автор: Рочев В.Ф., доцент, к.т.н. кафедры горного дела. e-mail: viktor-rochev1974@mail.ru

РЕКОМЕНДОВАНО Заведующий кафедрой разработчика ГД _____ / Рочев В.Ф. протокол № 4 от «3» апреля 2026 г.	ОДОБРЕНО Заведующий выпускающей кафедрой ГД _____ / Рочев В.Ф. протокол № 4 от «3» апреля 2026 г.	ПРОВЕРЕНО Нормоконтроль в составе ОПОП пройден Специалист УМО _____/ Емельянова К.Н./ «22» апреля 2026 г.
Рекомендовано к утверждению в составе ОПОП Председатель УМС _____/ Ядреева Л.Д. протокол УМС №9 от «23» апреля 2026 г.		Зав. библиотекой _____/ Семененко И.А./ «20» апреля 2026 г.

Нерюнгри 2026



ДОКУМЕНТ ПОДПИСАН  
ЭЛЕКТРОННОЙ ПОДПИСЬЮ

Сертификат 6e05195070b5802d26b36d25a5bb7035b3c70f84

Владелец Рукочин Александр Владимирович

Действителен с 10.02.2026 по 06.05.2027

Дата подписания 13.05.2026 9:38 (UTC+9)

**1.АННОТАЦИЯ**  
**к рабочей программе дисциплины**  
**Б1.О.18.03 Компьютерная графика**  
*Трудоемкость 3з.е.*

**1.1. Цель освоения и краткое содержание дисциплины**

*Целью* дисциплины является формирование у студентов знаний, умений и навыков использования средств информационных технологий в области компьютерной графики и применению данных знаний в их дальнейшей профессиональной деятельности.

*Задачи:*

- ознакомить студентов с основными направлениями развития информатики в области компьютерной графики;
- сформировать и укрепить систему основных понятий и этапов создания геометрических объектов как основы для дальнейшего изучения работы в конкретных графических пакетах;
- овладение студентам глубокими знаниями теоретических основ и закономерностей компьютерной графики, выделяя ее специфику;
- развить у студентов пространственное мышление и воображение, необходимые для построения визуальных объектов;
- научить студентов оценивать преимущества, недостатки и ограничения того или иного графического пакета и графического формата в зависимости от поставленной перед ними задачи.

*Краткое содержание*

Дисциплина подразделяется на разделы, каждый из которых рассматривает определенную составляющую компьютерной графики. Так, в первом разделе дается понятие отображения графического объекта в компьютерной графике, их классификация, преобразование и проецирование объектов, машинная генерация объектов. Рассматривается история развития компьютерной графики, начиная с механических счетных устройств и до сегодняшнего дня.

Второй раздел знакомит студентов с программными средствами компьютерной графики, их классификацией. А также с более подробным рассмотрением видов компьютерной графики: двумерная (растровая, векторная), трехмерная, презентационная и деловая.

Третий раздел посвящен изучению базовых растровых алгоритмов компьютерной графики: координаты, их прямое вычисление.

Завершается изучение дисциплины изучением методов и алгоритмов графики.

**1.2. Перечень планируемых результатов обучения по дисциплине, соотнесенных с планируемыми результатами освоения образовательной программы**

Наименование категории (группы) компетенций	Планируемые результаты освоения программы (содержание и коды компетенций)	Наименование индикатора достижения компетенций	Планируемые результаты обучения по дисциплине	Оценочные средства
Применение фундаментальных знаний	ОПК-8 Способен работать с программным обеспечением общего, специального назначения и моделирования горных и	<i>ОПК-8.1</i> <i>-оценивает назначение и виды информационных моделей, описывающих реальные объекты или процессы;</i> <i>ОПК-8.2</i> <i>-соблюдает функции</i>	<i>Знать:</i> -роль и место компьютерной графики в системе наук и их основных отраслях; - этапы внедрения компьютерной графики; - виды компьютерной графики и особенности их применения;	<i>Контрольная работа</i> <i>Практические работы</i> <i>Зачет</i>

	<p>геологических объектов</p>	<p><i>операционных систем;</i>  <i>ОПК-8.3</i>  <i>-осуществляет способы использования компьютерных и информационных технологий в инженерной деятельности;</i>  <i>ОПК-8.4</i>  <i>-анализирует технологические процессы как объекты информационного управления и формулирует требования к ним;</i>  <i>ОПК-8.5</i>  <i>-оценивает информационные возможности горного предприятия;</i>  <i>ОПК-8.6</i>  <i>-владеет основными элементами и программными средствами компьютерной графики.</i></p>	<ul style="list-style-type: none"> <li>- типы графических файлов;</li> <li>- основные инструменты компьютерной графики;</li> <li>- состав типовой программной системы компьютерной графики;</li> <li>- законы создания цветowych моделей;</li> <li>- преобразования координат и объектов;</li> <li>- методы, алгоритмы и этапы создания изображений;</li> <li>- способы создания анимации.</li> </ul> <p><i>Уметь:</i></p> <ul style="list-style-type: none"> <li>-начинать и завершать работу с любым графическим приложением ЭВМ;</li> <li>- выполнять настройку конфигурации прикладных графических пакетов;</li> <li>-производить отладку графических пакетов на ЭВМ;</li> <li>- поэтапно создавать геометрические объекты, используя инструменты пакета компьютерной графики;</li> <li>- редактировать изображение как любой объект и используя специальные эффекты (фильтры);</li> <li>-сохранять изображение на диске в виде графического файла;</li> <li>-оптимально выбирать тип графического файла;</li> <li>-загружать его в оперативную память компьютера;</li> <li>-обмениваться графическими изображениями между различными пакетами компьютерной графики;</li> <li>- организовывать выдачу результата на экран и на печатающее устройство;</li> <li>-графически оформлять программные приложения, созданные ими же ранее;</li> </ul>	
--	-------------------------------	--	---	--

			<p><i>Владеть методиками/практическими навыками:</i></p> <ul style="list-style-type: none"> <li>-основными приемами и методами работы в графических пакетах для получения эффективного результата при решении конкретных учебных заданий.</li> <li>- программами на известных им языках программирования для создания графического изображения;</li> <li>-создавать анимационные проекты различными способами;</li> <li>-представлять итоги своей работы в виде электронных презентациях.</li> </ul>	
--	--	--	--	--

### 1.3. Место дисциплины в структуре ОПОП

Индекс	Наименование дисциплины (модуля), практики	Семестр изучения	Индексы и наименования учебных дисциплин (модулей), практик	
			на которые опирается содержание данной дисциплины (модуля)	для которых содержание данной дисциплины (модуля) выступает опорой
Б1.О.18.03	Компьютерная графика	6,7	Б1.О.17 Информатика Б1.О.25 Основы горного дела	Б1.В.02 Проектирование карьеров ( для ГД, ОГР) Б1.В.03 Проектирование шахт ( для ГД, ПР) Б3.01(Д) Выполнение, подготовка к процедуре защиты и защита выпускной квалификационной работы

### 1.4. Язык преподавания: русский.

**2. Объем дисциплины в зачетных единицах с указанием количества академических часов, выделенных на контактную работу обучающихся с преподавателем (по видам учебных занятий) и на самостоятельную работу обучающихся**

Выписка из учебного плана гр. 3-С-ГД-26(6,5)

Код и название дисциплины по учебному плану	Б.1.О.18.03 Компьютерная графика	
Курс изучения	4	
Семестр(ы) изучения	6,7	
Форма промежуточной аттестации (зачет/экзамен)	Зачет	
Контрольная работа, семестр выполнения	7	
Трудоемкость (в ЗЕТ)	33ЕТ	
<b>Трудоемкость (в часах) (сумма строк №1,2,3), в т.ч.:</b>	108	
<b>№1. Контактная работа обучающихся с преподавателем (КР), в часах:</b>	Объем аудиторной работы, в часах	В т.ч. с применением ДОТ или ЭО1, в часах
Объем работы (в часах) (1.1.+1.2.+1.3.):	2/13	-
1.1. Занятия лекционного типа (лекции)	2	-
1.2. Занятия семинарского типа, всего, в т.ч.:		-
- семинары (практические занятия, коллоквиумы и т.п.)	-	-
- лабораторные работы	-	-
- практические занятия	8	-
1.3. КСР (контроль самостоятельной работы, консультации)	5	-
<b>№2. Самостоятельная работа обучающихся (СРС) (в часах)</b>	89	
<b>№3. Количество часов на зачет (при наличии экзамена в учебном плане)</b>	4	

### 3. Содержание дисциплины, структурированное по темам с указанием отведенного на них количества академических часов и видов учебных занятия

#### 3.1. Распределение часов по разделам и видам учебных занятий

Раздел	Всего часов	Контактная работа, в часах									Часы СРС
		Лекции	из них с применением ЭО и ДОТ	Семинары (практические занятия, коллоквиумы)	из них с применением ЭО и ДОТ	Лабораторные работы	из них с применением ЭО и ДОТ	Практические занятия	из них с применением ЭО и ДОТ	КСР (консультации)	
<b>6 семестр</b>											
Общие сведения	2	2									
<b>7 семестр</b>											
Основы теории компьютерной графики САПР AutoCAD. ПР№1	22	-						2			20(ПР)
Программные средства компьютерной графики ПР№2	22	-						2			20(ПР)
Базовые растровые алгоритмы ПР№3	22	-						2			20(ПР)
Дизайнерские программы ПР№4	20	-						2			18(ПР)
Контрольная работа	16	-	-		-	-	-	-	-	5	11(кр)
Зачет	4										4
<b>Итого</b>	<b>108</b>	<b>-</b>	<b>-</b>		<b>-</b>	<b>-</b>	<b>-</b>	<b>8</b>	<b>-</b>	<b>5</b>	<b>91</b>

Примечание: ПР- оформление и подготовка к защите практической работы; РПР- оформление и подготовка к защите расчетно-графической работы; ТР- теоретическая подготовка; кр – выполнение контрольной работы;

#### 3.2. Содержание тем программы дисциплины

##### Тема 1.. Основы теории компьютерной графики САПР AutoCAD

Виды компьютерной графики. Растровая графика. Достоинства растровой графики. Недостатки растровой графики. Векторная графика. Достоинства векторной графики. Недостатки векторной графики. Сравнение растровой и векторной графики. Особенности растровых и векторных программ. Фрактальная графика Области применения компьютерной графики. История компьютерной графики.

**Тема 2.** Программные средства компьютерной графики. Форматы графических файлов. Векторные форматы. Растровые форматы. Методы сжатия графических данных. Сохранение изображений в стандартных форматах, а также собственных форматах графических программ. Преобразование файлов из одного формата в другой.

### Тема 3. Базовые растровые алгоритмы

Цвет в компьютерной графике. Описание цветовых оттенков на экране монитора и на принтере (цветовые модели). Цветовая модель RGB. Формирование собственных цветовых оттенков на экране монитора. Цветовая модель CMYK. Формирование собственных цветовых оттенков при печати изображений.

Взаимосвязь цветовых моделей RGB и CMYK. Кодирование цвета в различных графических программах. Цветовая модель HSB (Тон -Насыщенность - Яркость).

### Тема 4. Блоки в AutoCAD.

Дизайнерские программы для работы с растровой графикой. Adobe Photoshop, Photo-Paint, Paint Shop Pro, Microsoft PhotoDraw, Adobe PhotoDeluxe, Corel Painter, Corel Photo-Paint и др. Трехмерное моделирование 3D Studio, 3DsMax. Математические и алгоритмические основы трехмерной графики. Этапы построения подвижного изображения реального физического тела и применяемые при их реализации методы.

### 3.3. Формы и методы проведения занятий, применяемые учебные технологии

В процессе преподавания дисциплины используются традиционные технологии наряду с активными и интерактивными технологиями.

*Учебные технологии, используемые в образовательном процессе*

Раздел дисциплины	Семестр	Используемые активные/интерактивные образовательные технологии	Количество часов
Дизайнерские программы	7	3-D моделирование Блочно-иерархический подход к проектированию ( возможности выбора)	4пр
Итого:			4пр

### 4. Перечень учебно-методического обеспечения для самостоятельной работы обучающихся по дисциплине

#### 4.1 СодержаниеСРС

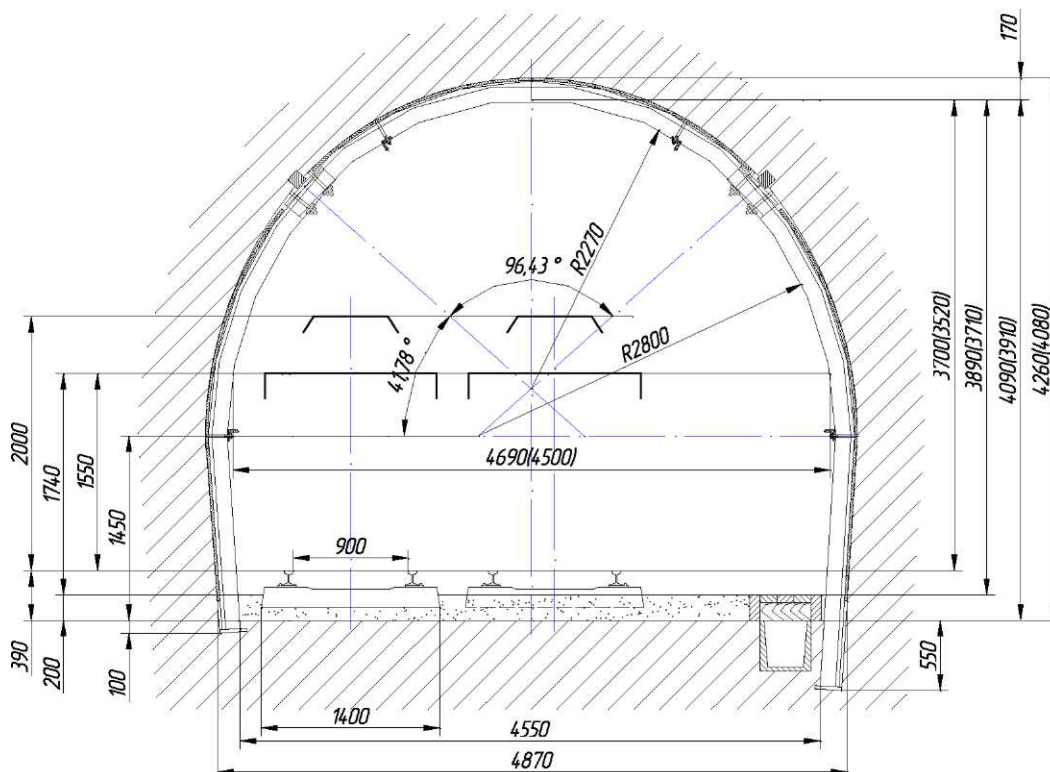
№	Наименование раздела (темы) дисциплины	Вид СРС	Трудоемкость (в часах)	Формы и методы контроля
1	Основы теории компьютерной графики.	Анализ практического материала и выполнение ПР№1-№4	20	Оформление практических заданий и подготовка к защите, (внеауд.СРС)
2	Программные средства компьютерной графики			
3	Базовые растровые алгоритмы			
4	Дизайнерские программы			
	Контрольная работа	Выполнение контрольной работы	11	Анализ практического материала, подготовка к защите (внеауд.СРС)
	<b>Итого 4 семестр</b>		<b>89</b>	

## 4.2 Практические работы

№	Наименование раздела (темы) дисциплины	Практическая работа или практикум	Трудо-емкость (в часах)	Формы и методы контроля
1	Программные средства компьютерной графики	Основы графического пакета AutoCAD.	2	Анализ теоретического и практического материалов, подготовка к защите(внеауд.СРС)
2	Программные средства компьютерной графики	Построение простейших примитивов	2	
3	Дизайнерские программы	Черчение сложных объектов.	2	
4	Дизайнерские программы	Обработка растровых изображений. Вставка их в чертёж AutoCAD. Трёхмерное моделирование в AutoCAD.	2	
	Всего часов		8	

## 4.3 Контрольная работа(по вариантам)

Тема: Построение сечения выработки .



### Критерии оценки практических работ

Компетенции	Характеристика ответа на теоретический вопрос / выполнения практического задания	Количество набранных баллов
ОПК-8	<p>Работа выполнена в соответствии с методическими указаниями. Дан полный, развернутый ответ на поставленный вопрос, показана совокупность осознанных знаний по дисциплине, доказательно раскрыты основные положения вопросов; в ответе прослеживается четкая структура, логическая последовательность, отражающая сущность раскрываемых понятий, теорий, явлений. Знание по предмету демонстрируется на фоне понимания его в системе данной науки и междисциплинарных связей. Могут быть допущены недочеты в определении терминов и понятий, исправленные студентом самостоятельно в процессе ответа.</p>	15балл
	<p>Работа выполнена в соответствии с методическими указаниями. Дан полный, развернутый ответ на поставленный вопрос, показано умение выделить существенные и несущественные признаки, причинно-следственные связи. Ответ четко структурирован, логичен, Могут быть допущены 2-3 неточности или незначительные ошибки, исправленные студентом с помощью преподавателя.</p>	12балл
	<p>Работа выполнена с незначительными отклонениями от ГОСТа. Дан недостаточно полный и недостаточно развернутый ответ. Логика и последовательность изложения имеют нарушения. Допущены ошибки в раскрытии понятий, употреблении терминов. Студент не способен самостоятельно выделить существенные и несущественные признаки и причинно-следственные связи. В ответе отсутствуют выводы. Умение раскрыть значение обобщенных знаний не показано</p>	9балл
	<p>Работа выполнена с отклонениями от ГОСТа. Требуется переделки. Ответ представляет собой разрозненные знания с существенными ошибками по вопросу. Присутствуют фрагментарность, нелогичность изложения. Студент не осознает связь обсуждаемого вопроса по билету с другими объектами дисциплины. Отсутствуют выводы, конкретизация и доказательность изложения. Речь неграмотная, терминология не используется. <i>Или</i> Ответ на вопрос полностью отсутствует <i>или</i> Отказ от ответа</p>	0 балл

### Критерии оценки контрольной работы:

Компетенции	Характеристика ответа на теоретический вопрос / выполнения практического задания	Количество набранных баллов
ОПК-8	<p>Работа выполнена в соответствии с методическими указаниями. Дан полный, развернутый ответ на поставленный вопрос, показана совокупность осознанных знаний по дисциплине, доказательно раскрыты основные положения вопросов; в ответе прослеживается четкая структура, логическая последовательность, отражающая сущность раскрываемых понятий, теорий, явлений. Знание по предмету демонстрируется на фоне понимания его в системе данной науки и междисциплинарных связей. Могут быть допущены недочеты в определении терминов и понятий, исправленные студентом самостоятельно в процессе ответа.</p>	40балл
	<p>Работа выполнена в соответствии с методическими указаниями. Дан полный, развернутый ответ на поставленный вопрос, показано умение выделить существенные и несущественные признаки, причинно-следственные связи. Ответ четко структурирован, логичен, Могут быть допущены 2-3 неточности или незначительные ошибки, исправленные</p>	32балл

	студентом с помощью преподавателя.	
	Работа выполнена с незначительными отклонениями от ГОСТа. Дан недостаточно полный и недостаточно развернутый ответ. Логика и последовательность изложения имеют нарушения. Допущены ошибки в раскрытии понятий, употреблении терминов. Студент не способен самостоятельно выделить существенные и несущественные признаки и причинно-следственные связи. В ответе отсутствуют выводы. Умение раскрыть значение обобщенных знаний не показано	24балл
	Работа выполнена с отклонениями от ГОСТа. Требуется переделки. Ответ представляет собой разрозненные знания с существенными ошибками по вопросу. Присутствуют фрагментарность, нелогичность изложения. Студент не осознает связь обсуждаемого вопроса по билету с другими объектами дисциплины. Отсутствуют выводы, конкретизация и доказательность изложения. Речь неграмотная, терминология не используется. <i>Или</i> Ответ на вопрос полностью отсутствует <i>или</i> Отказ от ответа	0 балл

## 5. Методические указания для обучающихся по освоению дисциплины

Методические указания для помощи обучающимся в успешном освоении дисциплины в соответствии с запланированными видами учебной и самостоятельной работы обучающихся:

1. Методические указания к практическим работам (Раздел «Методический блок»)
2. Варианты контрольной работы и указания к выполнению. (Раздел «Практический блок»)

Методические указания размещены в СДО Moodle:  
(ОГР) <https://moodle.nfygu.ru/enrol/index.php?id=17250>  
(ПР) <https://moodle.nfygu.ru/enrol/index.php?id=17326>

### Рейтинговый регламент по дисциплине:

№	Вид выполняемой учебной работы (контролирующие материалы)		Количество баллов (min)	Количество баллов (max)	Примечание
	Испытания / Формы СРС	Время, час			
<b>7 семестр</b>					
1	Практические работы	4x19ч.=78ч.	4x9=36	15б.х4=60б.	Оформление в соответствии с МУ
2	Контрольная работа	11ч.	24б.	40б.	Оформление в соответствии с МУ
3	Зачет	4ч.			
	<b>Итого:</b>	<b>89 час.+4 ч</b>	<b>60б.</b>	<b>100балл.</b>	Минимум 60 балл

## 6. Фонд оценочных средств для проведения промежуточной аттестации обучающихся по дисциплине

### 6.1. Показатели, критерии и шкала оценивания

Коды оцениваемых компетенций	Наименование индикатора достижения компетенций	Показатель оценивания (по п.1.2.РПД)	Уровни освоения	Критерии оценивания (дескрипторы)	Оценка
		<b>Знать:</b>	Освоены	Даны полные,	зачтено

<p>ОПК-8</p>	<p>ОПК-8.1; ОПК-8.2; ОПК-8.3; ОПК-8.4; ОПК-8.5; ОПК-8.6</p>	<p>-роль и место компьютерной графики в системе наук и их основных отраслях; - этапы внедрения компьютерной графики; - виды компьютерной графики и особенности их применения; - типы графических файлов; - основные инструменты компьютерной графики; - состав типовой программной системы компьютерной графики; - законы создания цветowych моделей; - преобразования координат и объектов; - методы, алгоритмы и этапы создания изображений; - способы создания анимации. <b>Уметь:</b> – начинать и завершать работу с любым графическим приложением ЭВМ; - выполнять настройку конфигурации прикладных графических пакетов; -производить отладку графических пакетов на ЭВМ;</p>		<p>развернутые ответы на поставленные вопросы, показана совокупность осознанных знаний по дисциплине, доказательно раскрыты основные положения вопросов; в ответе прослеживается четкая структура, логическая последовательность, отражающая сущность раскрываемых понятий. Знание по предмету демонстрируется на фоне понимания его в системе данной науки и междисциплинарных связей. Ответ изложен с использованием профессиональной терминологии по предмету. Практические работы выполнены согласно алгоритму решения, отсутствуют ошибки различных типов, оформление измерений и вычислений в соответствии с техническими требованиями.</p>	
		<p>- поэтапно создавать геометрические объекты, используя инструменты пакета компьютерной графики; - редактировать изображение как любой объект и используя специальные эффекты (фильтры); -сохранять изображение на диске в виде графического файла; -оптимально выбирать тип графического файла; -загружать его в оперативную память компьютера; -обмениваться графическими изображениями между различными пакетами компьютерной графики; - организовывать выдачу результата на экран и на печатающее устройство; -графически оформлять программные приложения, созданные ими же ранее;</p>	<p>Не освоены</p>	<p>Ответ представляет собой разрозненные знания с существенными ошибками по вопросу. Студент не осознает связь обсуждаемого вопроса с другими объектами дисциплины. Отсутствуют выводы, конкретизация и доказательность изложения. В ответах, не используется профессиональная терминология. Дополнительные и уточняющие вопросы преподавателя не приводят к коррекции ответа студента. <i>Или</i> Отказ от ответа.</p>	<p>Не зачтено</p>

		<p><b>Владеть:</b></p> <ul style="list-style-type: none"> <li>-основными приемами и методами работы в графических пакетах для получения эффективного результата при решении конкретных учебных заданий.</li> <li>- программами на известных им языках программирования для создания графического изображения;</li> <li>-создавать анимационные проекты различными способами;</li> <li>-представлять итоги своей работы в виде электронных презентаций;</li> </ul>		
--	--	---	--	--

## 6.2 Методические материалы, определяющие процедуры оценивания

Характеристики процедуры	Б1.О.18.03 Компьютерная графика
Вид процедуры	зачет
Цель процедуры	выявить степень сформированности компетенции ОПК-8
Локальные акты вуза, регламентирующие проведение процедуры	Положение о проведении текущего контроля успеваемости и промежуточной аттестации обучающихся СВФУ, версия 3.0, утверждено ректором СВФУ 19.02.2019 г. Положение о балльно-рейтинговой системе в СВФУ, версия 4.0, утверждено 21.02.2018 г.
Субъекты, на которых направлена процедура	студенты 4 курса специалитета
Период проведения процедуры	Зимняя экзаменационная сессия
Требования к помещениям и материально-техническим средствам	Кабинет информатики (А306)
Требования к банку оценочных средств	-
Описание проведения процедуры	Рейтинговый регламент по дисциплине
Шкалы оценивания результатов	Шкала оценивания результатов приведена в п.6.1. РПД.
Результаты процедуры	В результате сдачи всех заданий для СРС студенту необходимо набрать 60 баллов, чтобы получить зачет.

## 7. Перечень электронных и печатных учебных изданий

л/п	Автор, название, место издания, издательство, год издания, вид и характеристика иных информационных ресурсов	кол-во экз. в библиотечке ТИ(ф) СВФУ	Доступ в ЭБС
<b>Основная литература</b>			
1	Колошкина, И. Е. Компьютерная графика : учебник и практикум для вузов / И.Е. Колошкина, В.А. Селезнев, С.А. Дмитроченко. — 4-е изд., перераб. и доп. — Москва : Издательство Юрайт, 2024. — 237 с.		<a href="https://urait.ru/book/kompyuternaya-grafika-533674">https://urait.ru/book/kompyuternaya-grafika-533674</a>
<b>Дополнительная литература</b>			
2	Компьютерная графика : учебное пособие : [16+] / сост. И. П. Хвостова, О. Л. Серветник, О. В. Вельц ; Северо-Кавказский федеральный университет. – Ставрополь : Северо-Кавказский Федеральный университет (СКФУ), 2014. – 200 с. :		<a href="https://biblioclub.ru/index.php?page=book&amp;id=457391">https://biblioclub.ru/index.php?page=book&amp;id=457391</a>

**8. Перечень ресурсов информационно-телекоммуникационной сети «Интернет» (далее сеть-Интернет), необходимых для освоения дисциплины**

1. Горное дело. Информационно-справочный сайт о горной промышленности  
URL: <http://www.mwork.su>
2. Сайт Министерства промышленности и энергетики РФ Новости и нормативная база промышленности и энергетики  
URL: <http://www.minenergo.gov.ru>
3. Сайт Ростехнадзора РФ Материалы по безопасности в горной промышленности  
URL: <http://www.gosnadzor.ru>
4. Казахстанский горно-промышленный портал. Ссылки на Интернет-ресурсы по горной тематике  
URL: <http://www.mining.kz>
5. Угольный портал URL: <http://rosugol.ru>
6. Высшее горное образование: интернет портал. Учебно-методическое объединение ВУЗов РФ по образованию в области горного дела URL: <http://www.fgosvo.ru>

*Сайты журналов по горной тематике:*

1. Уголь URL: [http://www.rosugol.ru/jur\\_u/ugol.html](http://www.rosugol.ru/jur_u/ugol.html)
2. Горный журнал URL: <http://www.rudmet>
3. Горная промышленность  
URL: <http://www.mining-media>
4. Горное оборудование и электромеханика URL: <http://novtex.ru/gormash>
5. Глюкауф URL: <http://karta-smi.ru>

<http://moodle.nfygu.ru> – Электронная информационно-образовательная среда «Moodle»;  
<http://www.studentlibrary.ru> ЭБС Консультант студента - ДОГОВОР №373-12/25 от 17.12.2025 г. с ООО «Консультант студента».Срок действия: с 01.01.2026 до 31.12.2026 г.г.  
[www.biblioclub.ru](http://www.biblioclub.ru) ЭБС Университетская библиотека онлайн –  
<https://urait.ru> ЭБС Юрайт - ДОГОВОР №375-12/25 от 17.12.2025 г. с ООО «Электронное издательство ЮРАЙТ» на доступ ко всей платформе ЭБС «Юрайт». Срок действия: с 01.01.2026 до 31.12.2026 г.г.  
<https://basemine.ru> База знаний для горняков (в свободном доступе)

*9. Материально-техническая база, необходимая для осуществления образовательного процесса по дисциплине (модулю)*

<b>№ п/п</b>	<b>Виды учебной работы (лекция, практич. занятия, семинары, лаборат. раб.)</b>	<b>Наименование специализированных аудиторий, кабинетов, лабораторий и пр.</b>	<b>СРС</b>	<b>Перечень основного оборудования (в т.ч. аудио-, видео-, графическое сопровождение)</b>
1	Практические работы №1-4	A306 A403	73 час.	Ноутбуки, проектор, экран(в комплекте) Выход в интернет Программы: Adobe Photoshop, Photo-Paint, Paint Shop Pro, Microsoft PhotoDraw, Adobe PhotoDeluxe, Corel Painter, Corel Photo-Paint и др.

## **10. Перечень информационных технологий, используемых при осуществлении образовательного процесса по дисциплине, включая перечень программного обеспечения и информационных справочных систем**

### 10.1. Перечень информационных технологий, используемых при осуществлении образовательного процесса по дисциплине<sup>2</sup>

При осуществлении образовательного процесса по дисциплине используются следующие информационные технологии:

- использование на занятиях электронных изданий (чтение лекций с использованием слайд-презентаций, электронного учебного пособия), видео- и аудиоматериалов (через Интернет);
- организация взаимодействия с обучающимися посредством электронной почты и СДО Moodle.

### 10.2. Перечень программного обеспечения

-MSWORD, MS PowerPoint, AutoCad, Excel, Visio.

### 10.3. Перечень информационных справочных систем

<http://www.mining-enc.ru/>

---

