

Документ подписан простой электронной подписью

Информация о владельце:

ФИО: Рукович Александр Владимирович

Должность: Директор

Дата подписания: 11.07.2024 12:00:42

Уникальный программный ключ:

f45eb7c44954caac05ea7d4f32e007f005c99a6e09b4bda074akdaab7034

Министерство науки и высшего образования Российской Федерации  
Федеральное государственное автономное образовательное учреждение высшего образования  
«СЕВЕРО-ВОСТОЧНЫЙ ФЕДЕРАЛЬНЫЙ УНИВЕРСИТЕТ ИМЕНИ М.К. АММОСОВА»  
Технический институт (филиал) ФГАОУ ВО «СВФУ» в г. Нерюнгри

Кафедра электропривода и автоматизации производственных процессов

Рабочая программа дисциплины

### Б1.В.03 Системы управления электроприводов

для программы бакалавриата

по направлению подготовки

13.03.02 «Электроэнергетика и электротехника»

Направленность (профиль) программы: «Электропривод и автоматика»

Форма обучения: заочная

Автор(ы): Шабо К.Я. к.т.н. доцент каф. ЭПиАПП e-mail: [kamilshabo@rambler.ru](mailto:kamilshabo@rambler.ru)

РЕКОМЕНДОВАНО	ОДОБРЕНО	ПРОВЕРЕНО
Заведующий кафедрой «ЭПиАПП» _____  /Рукович А.В./ протокол №14 от «10» мая 2024 г	Заведующий выпускающей кафедрой «ЭПиАПП» _____  /Рукович А.В./ протокол №14 от «10» мая 2024 г	Нормоконтроль в составе ОПОП пройден Специалист УМО _____/ <u>К.А. Кравчук</u>  «15» мая 2024 г.
Рекомендовано к утверждению в составе ОПОП  Председатель УМС _____ / Л.Д. Ядреева протокол УМС №10 от «16» мая 2024 г.		Зав.библиотекой  _____/ С.В. Игонина «15» мая 2024г.

Нерюнгри 2024

**1. АННОТАЦИЯ**  
**к рабочей программе дисциплины**  
**Б1.В.03 Системы управления электроприводов**  
Трудоемкость 5 з.е.

**1.1. Цель освоения и краткое содержание дисциплины**

1. Изучение принципов построения систем управления и способов реализации законов управления движением электроприводов постоянного и переменного тока.

2. Формирование навыков исследования, расчета и проектирования СУЭП с учетом влияния специфических особенностей применяемых элементов систем автоматики и характеристик объектов управления.

3. Сформировать базовые знания, позволяющие четко классифицировать ЭП по роду тока, по степени управляемости, разомкнутыми или замкнутыми (различающиеся по принципу построения), по видам управления, по способу организации, по уровню адаптации, по принципу построения; определять их область применения; осуществлять их математическое описание; проводить анализ и синтез соответствующих систем ЭП с требуемыми качественными и количественными показателями его управляемых и регулируемых координат; синтезировать различными способами оптимальные системы управления.

**Краткое содержание дисциплины:** Научить использованию полученных знаний при их конкретной реализации во всех их аспектах: определять классификационное место рассматриваемых систем ЭП; описывать их соответствующими математическими соотношениями и осуществлять их решение и анализ; уметь формулировать и ставить проблемы и задачи и осуществлять с необходимой полнотой и глубиной проведение связанных с этим процессов анализа и синтеза; обеспечивать прикладную реализацию теоретических положений курса.

**1.2. Перечень планируемых результатов обучения по дисциплине, соотнесенных с планируемыми результатами освоения образовательной программы**

Наименование категории (группы) компетенций	Планируемые результаты освоения программы (код и содержание компетенции)	Индикаторы достижения компетенций	Планируемые результаты обучения по дисциплине	Оценочные средства
Проектный	ПК-1: Способен принимать участие в проектировании объектов профессиональной деятельности в соответствии с техническим заданием и нормативнотехнической документацией, соблюдая различные технические, энергоэффективные	ПК-1.1: Осуществляет сбор и анализ исходных данных для проектирования.	<b>Знать:</b> Принципы построения различных СУЭП; закономерности формирования статических и динамических характеристик электропривода; методы создания СУЭП для различных условий эксплуатации. <b>Уметь:</b> Составлять математическую	разноуровневые задания, лабораторные работы, КП, Тест.

эксплуатационный.	е и экологические требования		модель электропривода и производить ее анализ; выполнять синтез СУЭП исходя из требований, накладываемых объектом управления; выбирать элементную базу автоматизированного электропривода.	
	ПК-4: Готов к участию в выполнении ремонтов оборудования по заданной методике.	ПК-4.2: Составляет инструкции по эксплуатации оборудования и программы испытаний.	<b>Владеть:</b> Навыками составления технического задания на проектирование автоматизированного электропривода; выполнять математическое описание сложных электротехнических объектов; навыками проектирования силовой части и системы управления электропривода общепромышленных механизмов; расчетов нагрузочных диаграмм, статических, динамических характеристик различных электроприводов; определения энергетических и технических показателей работы электроприводов.	

### 1.3. Место дисциплины в структуре образовательной программы

Индекс	Наименование дисциплины	Семестр изучения	Индексы и наименования учебных дисциплин (модулей), практик	
			на которые опирается содержание данной дисциплины (модуля)	для которых содержание данной дисциплины (модуля) выступает опорой
Б1.В.03	Системы управления электроприводами.	10	Б1.В.04 Элементы систем автоматики. Б1.В.02 Электропривод общепромышленных механизмов.	Б3.01(Д) Подготовка к процедуре защиты и защита выпускной квалификационной работы

1.4. Язык преподавания: русский.

**2. Объем дисциплины в зачетных единицах с указанием количества академических часов, выделенных на контактную работу обучающихся с преподавателем (по видам учебных занятий) и на самостоятельную работу обучающихся**

Выписка из учебного плана (гр.3-Б-ЭП-24(5)):

Код и название дисциплины по учебному плану	Б1.В.03 Системы управления электроприводами.	
Курс изучения	5	
Семестр(ы) изучения	10	
Форма промежуточной аттестации (зачет/экзамен)	Экзамен	
Курсовое проектирование, семестр выполнения	10	
Трудоемкость (в ЗЕТ)	5 ЗЕТ	
<b>Трудоемкость (в часах) (сумма строк №1,2,3), в т.ч.:</b>	180	
<b>№1. Контактная работа обучающихся с преподавателем (КР), в часах:</b>	Объем аудиторной работы, в часах	В т.ч. с применением ДОТ или ЭО <sup>1</sup> , в часах
Объем работы (в часах) (1.1.+1.2.+1.3.):	29	-
1.1. Занятия лекционного типа (лекции)	6	-
1.2. Занятия семинарского типа, всего, в т.ч.:	-	-
- практические занятия	10	-
- лабораторные работы	6	-
- практикумы	-	-
1.3. КСР (контроль самостоятельной работы, консультации)	7	-
<b>№2. Самостоятельная работа обучающихся (СРС) (в часах)</b>	142	
<b>№3. Количество часов на экзамен</b>	9	

<sup>1</sup>Указывается, если в аннотации образовательной программы по позиции «Сведения о применении дистанционных технологий и электронного обучения» указан ответ «да».

### 3. Содержание дисциплины, структурированное по темам с указанием отведенного на них количества академических часов и видов учебных занятий

#### 3.1. Распределение часов по разделам и видам учебных занятий

Раздел	Всего часов	Контактная работа, в часах								Часы СРС	
		Лекции	из них с применением ЭО и ДОТ	Практические занятия	из них с применением ЭО и ДОТ	Лабораторные работы	из них с применением ЭО и ДОТ	Практикумы	из них с применением ЭО и ДОТ		КСР (консультации)
Введение. Функции СУЭП.	15	1		1		1				-	6(ЛР) 6(ПР)
Принципы управления ЭП.	32	1		1		1				1	8 (ЛР) 8(ПР) 12(КП)
Типовые релейно-контакторные схемы	30	1		1		1				1	8 (ЛР) 8(ПР) 10(КП)
Регулируемый ЭП постоянного тока.	35	1		3		1				2	8 (ЛР) 8(ПР) 12(КП)
Регулируемый ЭП переменного тока.	39	1		3		1				2	10 (ЛР) 10(ПР) 12(КП)
СУЭП специального назначения.	20	1		1		1				1	8(ЛР) 8(ПР)
<b>Всего часов за 5 семестр</b>	<b>171</b>	<b>6</b>	<b>-</b>	<b>10</b>	<b>-</b>	<b>6</b>				<b>7</b>	<b>142</b>

Примечание: ЛР-подготовка к лабораторным занятиям, ПР- подготовка к практическим занятиям, КП– выполнение курсового проекта.

#### 3.2. Содержание тем программы дисциплины

##### Тема 1. Введение. Функции СУЭП.

Понятие о системах управления электроприводов. Классификация систем управления электроприводов. Показатели качества управления электроприводов.

##### Тема 2. Принципы управления ЭП.

Разомкнутые и замкнутые СУЭП; обратные связи; дискретные системы управления в функции времени, скорости тока, пути; расчет установок реле и защиты.

##### Тема 3. Типовые релейно-контакторные схемы.

Общие сведения об электроприводах с управлением по жесткой программе. Релейно-контакторные СУЭП. Релейно-контакторные СУЭП: функции релейно-контакторных систем

управления; принципы построения СУЭП на релейноконтактной аппаратуре; сравнительная оценка принципов.

#### Тема 4. Регулируемый ЭП постоянного тока.

Типовые схемы СУЭП, режимы и электромеханические процессы в типовых СУЭП, реверсивные СУЭП, импульсное регулирование СУЭП, методы анализа и синтеза СУЭП (в том числе модальные).

#### Тема 5. Регулируемый ЭП переменного тока.

Типовые схемы, режимы и электромеханические процессы, методы анализа и синтеза СУЭП; системы с частотно-токовым управлением.

#### Тема 6. СУЭП специального назначения.

Управление положением и следящие электроприводы: задачи позиционирования и слежения, требования к электроприводам; типовые узлы систем управления позиционным электроприводом постоянного и переменного тока; структурные схемы и основные элементы следящего электропривода; статические и динамические характеристики; способы повышения точности.

### 3.3. Формы и методы проведения занятий, применяемые учебные технологии

В процессе преподавания дисциплины используются традиционные технологии наряду с активными и интерактивными технологиями.

#### *Учебные технологии, используемые в образовательном процессе*

Раздел дисциплины	Семестр	Используемые активные/интерактивные образовательные технологии	Количество часов
По всем разделам	10	Видео материалы, демонстрационные плакаты, использование интерактивной доски	6
Итого:			6

### 4. Перечень учебно-методического обеспечения для самостоятельной работы<sup>2</sup> обучающихся по дисциплине. Содержание СРС.

№	Наименование раздела (темы) дисциплины	Вид СРС	Трудоемкость (в часах)	Формы и методы контроля
1	Введение. Функции СУЭП.	Выполнение ПР Выполнение ЛР	12	Анализ теоретического материала, выполнение ПР, ЛР. (внеауд.СРС)
2	Принципы управления ЭП.	Выполнение ПР Выполнение ЛР Выполнение КП	28	Анализ теоретического материала, выполнение ПР, ЛР, КП. (внеауд.СРС)
3	Типовые релейно-контакторные схемы.	Выполнение ПР Выполнение ЛР	26	Анализ теоретического материала, выполнение

<sup>2</sup> Самостоятельная работа студента может быть внеаудиторной (выполняется студентом самостоятельно без участия преподавателя – например, подготовка конспектов, выполнение письменных работ и др.) и аудиторной (выполняется студентом в аудитории самостоятельно под руководством преподавателя – например, лабораторная или практическая работа).

		Выполнение КП		ПР, ЛР, КП. (внеауд.СРС)
4	Регулируемый ЭП постоянного тока.	Выполнение ПР Выполнение ЛР Выполнение КП	28	Анализ теоретического материала, выполнение ПР, ЛР, КП. (внеауд.СРС)
5	Регулируемый ЭП переменного тока.	Выполнение ПР Выполнение ЛР Выполнение КП	32	Анализ теоретического материала, выполнение ПР, ЛР, КП. (внеауд.СРС)
6	СУЭП специального назначения.	Выполнение ПР Выполнение ЛР	16	м Анализ теоретического материала, выполнение ПР, ЛР. (внеауд.СРС)
	Всего часов		142	

### Курсовое проектирование

Задачей является проведение анализа и синтеза методом модального управления САУ объекта, представленного в виде структурной схемы и описанного соответствующими передаточными функциями.

Для реализации поставленной задачи согласно варианту задания (таблица 1) и параметров объекта управления (таблица 2) необходимо:

1) исследовать САУ объекта (найти корни и построить переходный процесс) классическим и модальным методами (по управляющему и возмущающему воздействиям);

2) синтезировать САУ объекта методом модального управления при полных измерениях координат и настройке системы на желаемое распределение корней характеристического полинома, соответствующее варианту стандартной линейной формы (по управляющему и возмущающему воздействиям). Найти корни и построить переходные процессы;

3) синтезировать САУ объекта с наблюдателем Люенбергера полного порядка при настройке системы на желаемое распределение корней характеристического полинома, соответствующее варианту стандартной линейной формы (по управляющему воздействию) без и с отклонением по начальным условиям. Найти корни и построить переходные процессоры;

4) синтезировать САУ объекта с наблюдателем Люенбергера пониженного порядка при настройке системы на желаемое распределение корней характеристического полинома, соответствующее варианту стандартной линейной формы (по управляющему воздействию) без и с отклонением по начальным условиям. Найти корни и построить переходные процессоры;

5) синтезировать САУ объекта на основе модифицированного модального управления (астатическую) при полных измерениях координат и настройке системы на желаемое распределения корней характеристического полинома, соответствующее варианту стандартной линейной формы (по управляющему и возмущающему воздействиям); Найти корни и построить переходные процессы.

При выполнении п.2 и п.5 все координаты вектора состояния САУ объекта ( $x_1, x_2$ ) являются измеряемыми, а при выполнении п.3 и п.4 в качестве измеряемых координат вектора состояния САУ объекта принять:

- для нечетных вариантов  $x_1$ ;
- для четных вариантов  $x_2$ .
-



ВАРИАНТЫ ЗАДАНИЙ

Таблица 1

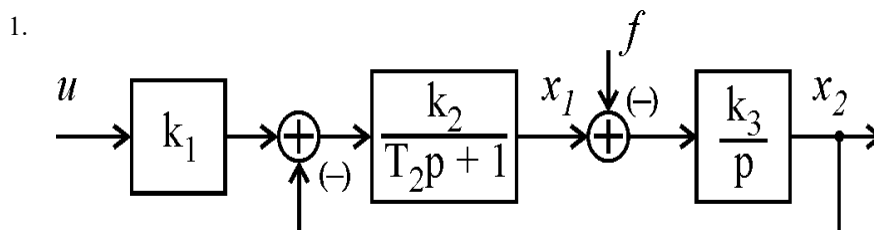
Вариант задания	Вариант структурной схемы	Вариант параметров объекта управления	Распределение корней характеристического полинома	Вариант задания	Вариант структурной схемы	Вариант параметров объекта управления	Распределение корней характеристического полинома
1	1	1	По форме Баттерворта	16	2	4	По форме Баттерворта
2	2	2		17	3	5	
3	3	3		18	4	6	
4	4	4		19	5	1	
5	5	5		20	6	2	
6	6	6	По биномиальной форме	21	7	3	По биномиальной форме
7	7	1		22	1	4	
8	1	2		23	2	5	
9	2	3		24	3	6	
10	3	4		25	4	1	
11	4	5	По форме Бесселя	26	5	2	По форме Бесселя
12	5	6		27	6	3	
13	6	1		28	7	4	
14	7	2		29	1	5	
15	1	3		30	2	6	

Таблица 2

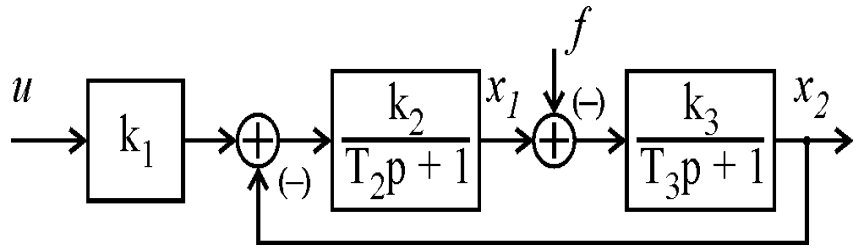
ПАРАМЕТРЫ ОБЪЕКТОВ УПРАВЛЕНИЯ

№ варианта параметров	$k_1$ , о.е.	$k_2$ , о.е.	$k_3$ , о.е.	$T_1$ , с	$T_2$ , с	$T_3$ , с
1	2,2	1,5	2,0	1,000	3,2	3,5
2	1,5	1,0	1,2	0,800	2,8	1,4
3	2,5	1,4	0,7	1,250	2,0	2,2
4	3,0	0,8	1,1	0,625	1,8	1,6
5	2,5	0,7	1,5	0,500	2,4	2,8
6	2,0	1,2	1,7	0,400	1,4	2,0

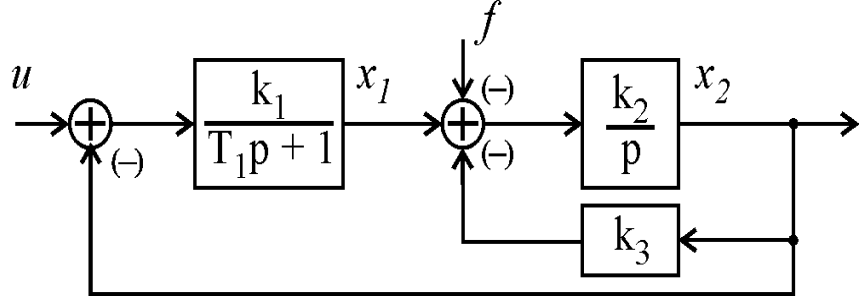
СТРУКТУРНЫЕ СХЕМЫ ОБЪЕКТОВ УПРАВЛЕНИЯ



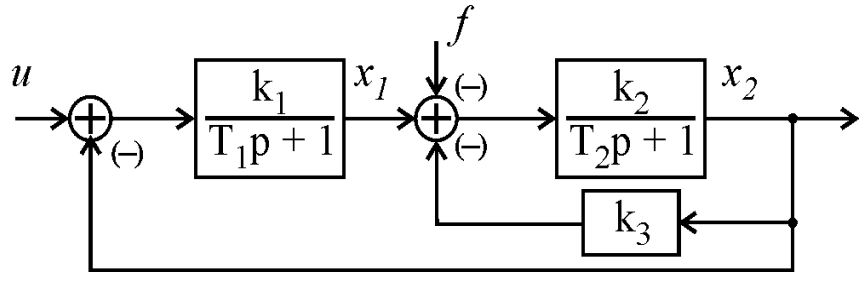
2.



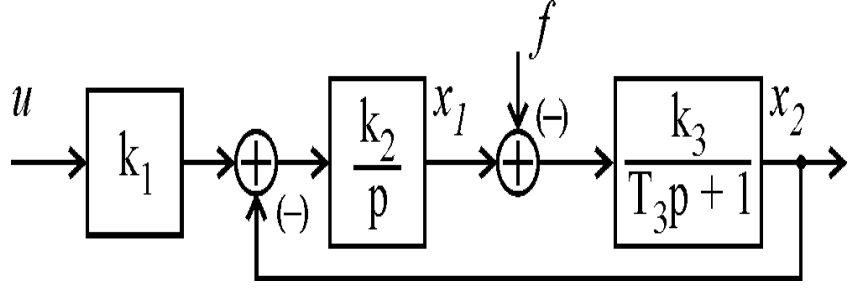
3.



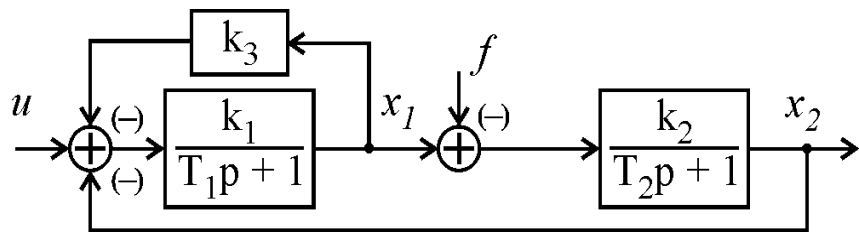
4.



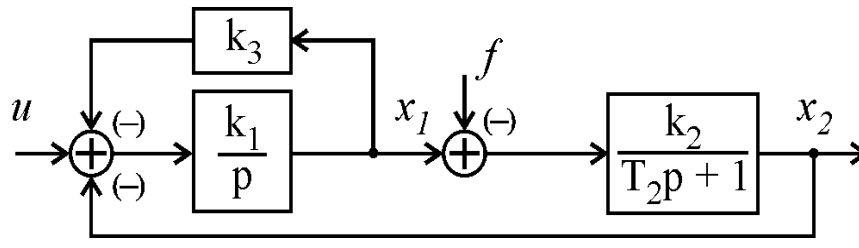
5.



6.



7.



Объём проекта: пояснительная записка формата А4 на 30-60 страницах со спецификацией, чертежи на слайдах.

Проект выполняется в результате внеаудиторной самостоятельной работы в течении 70 часов, при обеспечении индивидуальных еженедельных консультаций руководителем курсового проектирования.

За выполнение курсового проекта студент в течение семестра может набрать максимально 20 баллов. За защиту проекта максимально студент набирает 80 баллов, при этом, если защита проекта осуществлялась поэтапно со соблюдением всех требований в период контрольных точек, то данные баллы могут быть набраны в течение семестра.

Характеристика ответа по защите курсового проекта	Количество набранных баллов
<p>Курсовой проект выполнен в полном объеме                      При защите: Дан полный, развернутый ответ на поставленный вопрос, показана совокупность осознанных знаний по проекту, доказательно раскрыты основные положения вопросов; в ответе прослеживается четкая структура, логическая последовательность, отражающая сущность раскрываемых понятий, теорий, явлений. Знание по предмету демонстрируется на фоне понимания его в системе данной науки и междисциплинарных связей. Ответ изложен литературным языком с использованием терминологии. Могут быть допущены недочеты в определении понятий, исправленные студентом самостоятельно в процессе ответа.</p>	<p>61-100 «отлично»</p>
<p>В курсовом проекте прослеживаются некоторые неточности, которые студент способен исправить при защите                      При защите: Дан полный, развернутый ответ на поставленный вопрос, показано умение выделить существенные и несущественные признаки, причинно-следственные связи. Ответ четко структурирован, логичен, изложен техническим языком с использованием терминологии. Могут быть допущены 2-3 неточности или незначительные ошибки, исправленные студентом с помощью преподавателя.</p>	<p>46-60 «хорошо»</p>
<p>В курсовом проекте допущено значительное количество ошибок. При защите: После замечаний студент большую часть может исправить. Дан недостаточно полный и недостаточно развернутый ответ. Логика и последовательность изложения имеют нарушения. Допущены ошибки в раскрытии понятий, употреблении терминов. Студент не способен самостоятельно выделить существенные и несущественные признаки и причинно-следственные связи. В ответе отсутствуют выводы. Умение раскрыть значение обобщенных знаний не показано. Речевое оформление требует поправок, коррекции.</p>	<p>35-45 «удовлетворительно»</p>
<p>Курсовой проект выполнен с грубыми нарушениями расчетов. После замечаний студент не может исправить ошибки.                      При защите: Ответ представляет собой разрозненные знания с существенными ошибками по вопросу. Присутствуют фрагментарность, нелогичность изложения. Студент не осознает связь обсуждаемого вопроса с выполненными расчетами. Отсутствуют выводы, конкретизация и доказательность изложения. Речь неграмотная, терминология не используется. Дополнительные и уточняющие вопросы преподавателя не приводят к коррекции ответа студента.                      или                      Ответ на вопрос полностью отсутствует                      или                      Отказ от ответа</p>	<p>Менее 35 «неудовлетворительно»</p>

### Лабораторные работы или лабораторные практикумы

№	Наименование раздела (темы) дисциплины	Лабораторная работа или лабораторный практикум	Трудоемкость (в часах)	Формы и методы контроля
1	Введение. Функции СУЭП.	Изучение функций СУЭП	1	Оформление работы в соответствии с методическими указаниями по выполнению лабораторных работ.
2	Принципы управления ЭП.	Оптимизация контура регулирования.	1	Оформление работы в соответствии с методическими указаниями по выполнению лабораторных работ.
3	Типовые релейно-контакторные схемы	Исследование релейно-контакторной защиты электроприводов.	1	Оформление работы в соответствии с методическими указаниями по выполнению лабораторных работ.
4	Регулируемый ЭП постоянного тока.	Система управления электропривода «тиристорный преобразователь – двигатель постоянного тока».	1	Оформление работы в соответствии с методическими указаниями по выполнению лабораторных работ.
5	Регулируемый ЭП переменного тока.	Разработка принципиальной схемы управления системой электропривода и ее описание.	1	Оформление работы в соответствии с методическими указаниями по выполнению лабораторных работ.
6	СУЭП специального назначения.	Системы управления частотно-регулируемым асинхронным электроприводом.	1	Оформление работы в соответствии с методическими указаниями по выполнению лабораторных работ.
	Всего часов		6	

#### Работа на лабораторном занятии

В период освоения дисциплины студенты посещают лекционные занятия, самостоятельно изучают дополнительный теоретический материал к лабораторным занятиям. Критериями оценки работы на лабораторных занятиях является: владение теоретическими положениями по теме, выполнение лабораторных работ. Самостоятельная работа студентов включает проработку методических рекомендаций и дополнительной учебной литературы в соответствии с планом занятия; выполнение лабораторных работ. Основной формой проверки СРС является проведение лабораторных работ и письменное написание полученных результатов согласно методическим рекомендациям.

Содержание дисциплины, разработка лабораторных занятий с указанием основной и

дополнительной литературы к каждому занятию, а также методические рекомендации к выполнению лабораторных заданий, образцы их выполнения представлены в Методических указаниях по курсу «Электрический привод».

Критериями для оценки результатов внеаудиторной самостоятельной работы студента являются:

- уровень освоения учебного материала;
- умение использовать теоретические знания при выполнении лабораторных работ;
- правильность выполнения лабораторных работ;
- обоснованность и четкость изложения результатов.

Максимальный балл, который студент может набрать за лабораторное занятие - 6 баллов.

Характеристика выполнения и защиты лабораторных работ по разделу	Количество набранных баллов
<ul style="list-style-type: none"> <li>- ЛР выполнена и защищена в срок,</li> <li>- оформление соответствует требованиям ГОСТ ЕСКД,</li> <li>- имеется список использованной литературы, содержащей справочный материал и источники профессиональных баз данных,</li> <li>- практическое задание решено правильно, с обоснованием применяемых теоретических положений и сопровождается необходимым анализом и интерпретацией полученных результатов;</li> <li>- теоретическая взаимосвязь с практической частью освещена в полном объеме, глубоко, с использованием различных источников научно-технической информации.</li> <li>- при защите указывается взаимосвязь выполненных расчетов с последующими, четко обосновывается выполненный расчет;</li> <li>- при защите прослеживается четкая структура, логическая последовательность, отражающая сущность раскрываемых понятий, теорий, явлений</li> <li>- на вопросы даются полные исчерпывающие обоснованные ответы</li> </ul>	<p>6 баллов «отлично»</p>
<ul style="list-style-type: none"> <li>- ЛР выполнена и защищена в срок,</li> <li>- оформление соответствует требованиям ГОСТ ЕСКД,</li> <li>- имеется список использованной литературы, содержащей справочный материал и источники профессиональных баз данных,</li> <li>- в практической части задания имеются отдельные недостатки, не влияющие на окончательный результат исследования;</li> <li>- при освещении теоретической взаимосвязи с практической частью был использован только один источник научной информации, но вопрос освещен в целом правильно;</li> <li>- четко обосновывается выполненный расчет;</li> <li>- при защите прослеживается четкая структура, логическая последовательность, отражающая сущность раскрываемых понятий, теорий, явлений</li> <li>- на вопросы даются обоснованные ответы, допускаются незначительные недочеты</li> </ul>	<p>5 баллов «хорошо»</p>
<ul style="list-style-type: none"> <li>- ЛР выполнена и защищена в срок,</li> <li>- оформление соответствует требованиям,</li> <li>- имеется список использованной литературы, содержащей справочный материал,</li> <li>- практическое задание выполнено со значительными ошибками</li> <li>- не в полном объеме освещена теоретическая взаимосвязь с практической</li> </ul>	<p>4 баллов «удовлетворительно»</p>

частью, поверхностное обоснование без примеров и необходимых обобщений; - при защите прослеживается не четкая последовательность, не совсем верно с затруднениями обосновывается выполненный расчет; - допускаются неточности в формулировках, исправленные студентом, с помощью преподавателя - ответы на дополнительные вопросы даны в полном объеме, могут содержать небольшие неточности - в схемах допущены неточности	
- оформление не соответствует требованиям, - список литературы содержит справочный материал, - неуверенность в применении справочной литературы, - не выполнены требования на оценку «удовлетворительно» - отсутствует выполнение большей части задания или неверность решения. - при защите допущены неточности в изложении, грубые ошибки, - не верно обосновывается выполненный расчет; - изложение основных аспектов несвязно, - отсутствуют выводы, конкретизация и доказательность изложения, - структура расчетов не соответствует содержанию, - на большую часть дополнительных вопросов даны неправильные ответы, - в схемах допущены неточности, чертежи выполнены неверно - ответы на наводящие вопросы неверные	менее 4 баллов, «неудовлетво рительно»

### Практические занятия

№	Наименование раздела (темы) дисциплины	Практическое занятие	Трудо-емкость (в часах)	Формы и методы контроля
1	Введение. Функции СУЭП.	Решение задач по теме раздела	1	Выполнение работы и краткий анализ решения
2	Принципы управления ЭП.		1	
3	Типовые релейно-контакторные схемы		1	
4	Регулируемый ЭП постоянного тока.		3	
5	Регулируемый ЭП переменного тока.		3	
6	СУЭП специального назначения.		1	
	Всего часов		10	

Практическое задание предусматривает расчеты показателей объекта изучения дисциплины с использованием различных способов и методов по индивидуальным исходным данным.

Каждый студент выполняет свой индивидуальный вариант задания. Выбор варианта задания определяется порядковым номером, под которым студент записан в «Журнале учета посещаемости и успеваемости учебной группы».

Выполненная и оформленная в соответствии с требованиями работа представляется студентом на проверку преподавателю тут же на занятии или не позднее установленного срока. По результатам проверки преподавателем делается вывод об уровне освоенности материала, уровне сформированности компетенций или выдачи рекомендаций для устранения имеющихся в работе недостатков.

Характеристика выполнения практического задания	Количество набранных баллов
<ul style="list-style-type: none"> <li>- практическое задание решено правильно, с обоснованием применяемых теоретических положений и сопровождается необходимым анализом и интерпретацией полученных результатов;</li> <li>- допущены некоторые неточности, после замечаний студент способен их исправить.</li> </ul>	4 б.
<ul style="list-style-type: none"> <li>- отсутствуют выводы, конкретизация и доказательность изложения</li> <li>- структура расчетов не соответствует содержанию</li> <li>- отсутствует выполнение большей части задания или неверность решения.</li> <li>- не верно обосновывается выполненный расчет</li> </ul>	0б.

### Примеры тестовых заданий

**1.** В чем основное достоинство последовательного включения катушек дугогашения:

- а. Не поляризованность и надежность
- б. Простота включения
- в. Малые габариты
- г. Независимость силы от тока
- д. Малый расход меди

**2.** Основной недостаток использования постоянных магнитов для гашения дуги:

- а. Поляризованность
- б. Большой расход магнитных материалов
- в. Большой расход меди
- г. Изменение движения дуги
- д. Большие габариты

**3.** Эффективный способ борьбы с пламенем электрической дуги:

- а. Пламегасительная решетка
- б. Узкая щель
- в. Зигзагообразная щель
- г. Широкая щель
- д. Воздушное дутье

**4.** Что входит в магнитную цепь:

- а. Корпус изолированный
- б. Воздушный зазор
- в. Неподвижный магнитопровод
- г. Подвижный магнитопровод

**5.** Преимущественно, какой тип буферного устройства используется:

- а. Гидравлические
- б. Магнитные
- в. Пружинные
- г. Эластичные
- д. Рычажные

**6.** От какого параметра приходит в действие токовое реле:

- а. Ток
- б. Напряжение
- в. Мощность
- г. Фазовый угол

д. Полярность

Шкала оценивания:

Процент выполненных тестовых заданий	Количество набранных баллов
91% - 100%	5 б
81% - 90%	4,5 б.
71% - 80%	4 б.
61% - 70%	3,5 б.
51% - 60%	3 б.
<50%	0

### 5. Методические указания для обучающихся по освоению дисциплины

Методические указания для помощи обучающимся в успешном освоении дисциплины в соответствии с запланированными видами учебной и самостоятельной работы обучающихся:

№ п/п	Автор, название, место издания, издательство, год издания учебной литературы, вид и характеристика иных информационных ресурсов	Наличие грифа, вид грифа	Количество экземпляров в библиотеке СВФУ
2	Шабо К.Я., Киушкина В.Р., Стефанов В.К. Методические указания по выполнению курсового проекта по дисциплине: «Системы управления электроприводами». Нерюнгри, ТИ (ф) ЯГУ, 2015г.		

Методические указания размещены в СДО Moodle: <http://moodle.nfygu.ru/course/view.php?id=14698>

#### Рейтинговый регламент по дисциплине:

Вид выполняемой учебной работы (контролирующие мероприятия)	Количество баллов (min)	Количество баллов (max)
Лабораторные занятия	6*4=24	6*6=36
Тестирование	2*3=6	2*5=10
Практические занятия	6*2=12(+3 за взаимосвязь с теорией =15)	6*4=24
<b>Количество баллов для допуска к экзамену (min-max)</b>	<b>45</b>	<b>70</b>

#### Рейтинговый регламент для курсового проекта:

Вид выполняемой учебной работы (контролирующие мероприятия)	Количество баллов (min)	Количество баллов (max)
Выполнение курсового проекта	45	70
Защита	15	30
<b>Количество баллов за КП</b>	<b>60</b>	<b>100</b>



## 6. Фонд оценочных средств для проведения промежуточной аттестации обучающихся по дисциплине

### 6.1. Показатели, критерии и шкала оценивания

Коды оцениваемых компетенций	Индикаторы достижения компетенций	Показатель оценивания (по п.1.2.РПД)	Шкалы оценивания уровня сформированности компетенций/элементов компетенций		
			Уровни освоения	Критерии оценивания (дескрипторы)	Оценка
<p>ПК-1: Способен принимать участие в проектировании объектов профессиональной деятельности в соответствии с техническим заданием и нормативнотехнической документацией, соблюдая различные технические, энергоэффективные и экологические требования.</p> <p>ПК-4: Готов к участию в выполнении ремонтов оборудования по заданной методике.</p>	<p>ПК-1.1: Осуществляет сбор и анализ исходных данных для проектирования.</p> <p>ПК-4.2: Составляет инструкции по эксплуатации оборудования и программы испытаний</p>	<p><b>Знать:</b> Принципы построения различных СУЭП; закономерности формирования статических и динамических характеристик электропривода; методы создания СУЭП для различных условий эксплуатации. <b>Уметь:</b> Составлять математическую модель электропривода и производить ее анализ; выполнять синтез СУЭП исходя из требований, накладываемых объектом управления; выбирать элементную базу автоматизированного электропривода. <b>Владеть:</b> Навыками составления технического задания на проектирование автоматизированного электропривода; выполнять математическое описание сложных электротехнических объектов; навыками</p>	<p>Высокий</p> <p>Базовый</p>	<p>Дан полный, развернутый ответ на поставленный вопрос, показана совокупность осознанных знаний по дисциплине, доказательно раскрыты основные положения вопросов; в ответе прослеживается четкая структура, логическая последовательность, отражающая сущность раскрываемых понятий, теорий, явлений. Знание по предмету демонстрируется на фоне понимания его в системе данной науки и междисциплинарных связей. Ответ изложен полностью с использованием современной терминологии. Могут быть допущены недочеты в определении понятий, исправленные студентом самостоятельно в процессе ответа. В лабораторном задании может быть допущена 1 фактическая ошибка.</p> <p>Дан полный, развернутый ответ на поставленный вопрос, показано умение выделить существенные и несущественные признаки, причинно-следственные связи. Ответ четко структурирован, логичен, изложен полностью с использованием современной терминологии. Могут быть допущены 2-3 неточности или незначительные ошибки, исправленные студентом с помощью преподавателя. В лабораторном задании могут быть допущены 2-3 фактические ошибки.</p>	<p>Отлично</p> <p>Хорошо</p>

		<p>проектирования силовой части и системы управления электропривода общепромышленных механизмов; расчетов нагрузочных диаграмм, статических, динамических характеристик различных электроприводов; определения энергетических и технических показателей работы электроприводов.</p>	<p>Минимальный</p>	<p>Дан недостаточно полный и недостаточно развернутый ответ. Логика и последовательность изложения имеют нарушения. Допущены ошибки в раскрытии понятий, употреблении терминов. Студент не способен самостоятельно выделить существенные и несущественные признаки и причинно-следственные связи. В ответе отсутствуют выводы. Умение раскрыть значение обобщенных знаний не показано. Речевое оформление требует поправок, коррекции. В лабораторном задании могут быть допущены 4-5 фактических ошибок.</p>	<p>Удовлетворительно</p>
			<p>Не освоены</p>	<p>Ответ представляет собой разрозненные знания с существенными ошибками по вопросу. Присутствуют фрагментарность, нелогичность изложения. Студент не осознает связь обсуждаемого вопроса по билету с другими объектами дисциплины. Отсутствуют выводы, конкретизация и доказательность изложения. Речь неграмотная, терминология не используется. Дополнительные и уточняющие вопросы преподавателя не приводят к коррекции ответа студента. В лабораторном задании допущено более 5 фактических ошибок. <i>или</i> Ответ на вопрос полностью отсутствует <i>или</i> Отказ от ответа.</p>	<p>Неудовлетворительно</p>

## 6.2. Типовые контрольные задания (вопросы) для промежуточной аттестации

Экзамен по «Системы управления электроприводами», проводится в форме собеседования по экзаменационным билетам. Экзаменационный билет включает два теоретических вопроса, и один практический вопрос в 10 семестре.

### *Перечень экзаменационных вопросов*

1. СУЭП. Основные понятия и определения.
2. Разомкнутые системы ЭП. Прямой пуск ЭД.
3. Реверсивные разомкнутые системы ЭП.
4. Разомкнутые системы ЭП. Непрямой пуск ЭД.
5. Способы пуска СД. Механическая и угловая механическая характеристика СД.
6. Защиты, блокировки и сигнализация в системах ЭП. Защита от к.з. и перегрева.
7. Защиты, блокировки и сигнализация в системах ЭП. Защиты в системах ЭП. Защита от работы на двух фазах, нулевая защита, защита от обрыва поля.
8. Защиты, блокировки и сигнализация в системах ЭП. Защиты в системах ЭП. Защиты от затянувшегося пуска и выпадания из синхронизма.
9. Защиты, блокировки и сигнализация в системах ЭП. Контроль изоляции в системах управления ЭП.
10. Замкнутые системы управления ЭП. Основные положения.
11. Виды управления замкнутых СУЭП.
12. Влияние ОС на жесткость механических характеристик. Анализ разомкнутой системы и системы с ООС по скорости.
13. Влияние ОС на жесткость механических характеристик. Анализ разомкнутой системы и системы с ООС по напряжению.
14. Влияние ОС на жесткость механических характеристик. Анализ разомкнутой системы и системы с ПОС по току.
15. Влияние ОС на жесткость механических характеристик. Системы управления с задержанной ООС по току (отсечка по току).
16. Принципы построения и оптимизации систем подчиненного регулирования.
17. Оптимизация контура регулирования по модульному оптимуму. Пример настройки контура тока в СУ ДПТ от ТП.
18. Оптимизация контура регулирования по модульному оптимуму. Пример настройки контура скорости с подчиненным контуром тока в СУ ДПТ от ТП.
19. Оптимизация контура регулирования по симметричному оптимуму. Особенности применения.
20. Способы регулирования скорости электродвигателей постоянного и переменного тока.
21. Общие сведения о переходных режимах и постоянных времени.
22. Основы выбора СУЭП 1,2,3 группы (системы без обратных связей).
23. Основы выбора СУЭП. 4,5 группы (АСУ стабилизации, следящие системы).
24. Основы выбора СУЭП. 6,7 группы (программное и адаптивное АСУ).
25. Управление ЭП замкнутых систем.
26. Классификация замкнутых САУ ЭП и их характеристика.
27. Динамические характеристики замкнутых систем.
28. Синтез регуляторов. Общие понятия.
29. Способы ограничения скорости, напряжения, токов и моментов в замкнутых системах регулирования.
30. функции релейно-контакторных систем управления

**Пример практического задания:**

**1. Реверс. Торможение противовключением**

Схема торможения противовключением ДПТ представлена на рисунке 1.

Механическая характеристика торможения противовключением ДПТ представлена на рисунке 2.

Схема замещения имеет вид, представленный на рисунке 3.

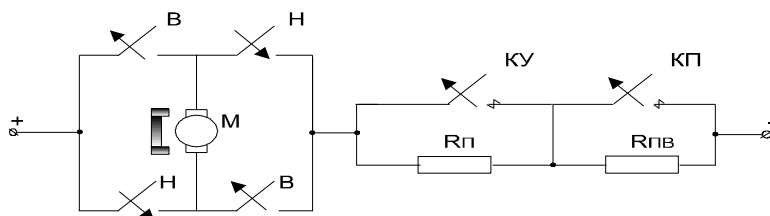


Рисунок 1

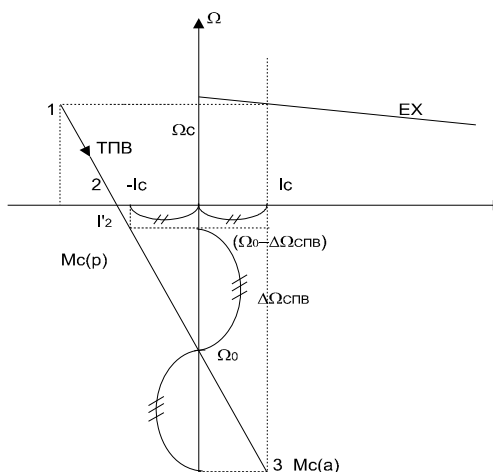


Рисунок 2

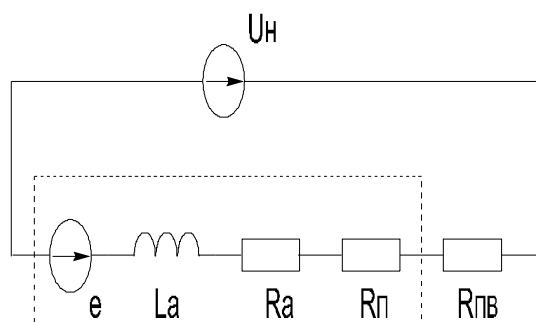


рисунок 3

$i_{пв}$  – ток торможения противовключением.

$R_{пв} = ?$

$$U_H + E = I_{пв} \cdot (R_a + R_{\pi} + R_{пв});$$

$$R_{\text{пв}} = \frac{U_{\text{H}} + E}{I_{\text{пв}}} \cdot U_{\text{H}} - (R_{\text{a}} + R_{\text{п}}).$$

Х.Х.  $E = U_{\text{H}}$ ; пусть  $I_{\text{пe}} = I_{\text{п}}$ .

$$R_{\text{пв}} = \frac{2 \cdot U_{\text{H}}}{I_{\text{п}}} - (R_{\text{a}} + R_{\text{п}}) = \frac{U_{\text{H}}}{I_{\text{п}}} = R_{\text{a}} + R_{\text{п}};$$

$$R_{\text{пв}} = R_{\text{a}} + R_{\text{п}};$$

$$-U_{\text{H}} = e + i \cdot (R_{\text{a}} + R_{\text{п}} + R_{\text{пв}});$$

$$M - M_{\text{C}} = J \cdot \frac{d\Omega}{dt};$$

$$e = C_{\text{e}} \cdot \Phi_{\text{H}} \cdot \Omega;$$

$$M = C_{\text{e}} \cdot \Phi_{\text{H}} \cdot i \quad (M_{\text{C}} = C_{\text{M}} \cdot \Phi_{\text{H}} \cdot I_{\text{C}}).$$

В уравнении равновесия ЭДС учтен предыдущий двигательный режим ЭП. Поэтому  $U_{\text{H}}$  с минусом.

$$i = \frac{J}{C_{\text{M}} \cdot \Phi_{\text{H}}} \cdot \frac{d\Omega}{dt} + I_{\text{C}};$$

$$-U_{\text{H}} = C_{\text{e}} \cdot \Phi_{\text{H}} \cdot \Omega + \frac{J \cdot (R_{\text{a}} + R_{\text{п}} + R_{\text{пв}})}{C_{\text{M}} \cdot \Phi_{\text{H}}} \cdot \frac{d\Omega}{dt} + I_{\text{C}} \cdot (R_{\text{a}} + R_{\text{п}} + R_{\text{пв}});$$

$$\Omega^t + \frac{C_{\text{e}} \cdot C_{\text{M}} \cdot \Phi_{\text{H}}^2}{J \cdot (R_{\text{a}} + R_{\text{п}} + R_{\text{пв}})} \cdot \Omega + \frac{I_{\text{C}} \cdot (R_{\text{a}} + R_{\text{п}} + R_{\text{пв}}) \cdot C_{\text{M}} \cdot \Phi_{\text{H}}}{J \cdot (R_{\text{a}} + R_{\text{п}} + R_{\text{пв}})} \cdot \frac{C_{\text{e}} \cdot \Phi_{\text{H}}}{C_{\text{e}} \cdot \Phi_{\text{H}}} +$$

$$+ U_{\text{H}} \cdot \frac{C_{\text{M}} \cdot \Phi_{\text{H}}}{J \cdot (R_{\text{a}} + R_{\text{п}} + R_{\text{пв}})} \cdot \frac{C_{\text{e}} \cdot \Phi_{\text{H}}}{C_{\text{e}} \cdot \Phi_{\text{H}}} = 0;$$

где  $\frac{J \cdot (R_{\text{a}} + R_{\text{п}} + R_{\text{пв}})}{C_{\text{e}} \cdot C_{\text{M}} \cdot \Phi_{\text{H}}^2} = T_{\text{МПВ}}$  — постоянная времени противовключения.

$$T_{\text{МПВ}} \approx 20 \cdot T_{\text{M}}.$$

$$\frac{I_{\text{C}} \cdot (R_{\text{a}} + R_{\text{п}} + R_{\text{пв}})}{C_{\text{e}} \cdot \Phi_{\text{H}}} = \Delta\Omega_{\text{СПВ}}; \quad \frac{U_{\text{H}}}{C_{\text{e}} \cdot \Phi_{\text{H}}} = \Omega_0;$$

$$\Omega^t + \frac{1}{T_{\text{МПВ}}} \cdot \Omega - \frac{1}{T_{\text{МПВ}}} \cdot \Delta\Omega_{\text{СПВ}} + \frac{1}{T_{\text{МПВ}}} \cdot \Omega_0 = 0$$

$$\Omega = \Omega_{\text{Y}} + \Omega_{\text{св}}$$

$$\Omega_{\text{Y}} \text{ при } \Omega^t = 0:$$

$$\Omega_{\text{Y}} = -(\Omega_0 + \Delta\Omega_{\text{СПВ}}) - \text{для 3-ей точки, для активного момента на валу.}$$

$$\Omega_{\text{св}} = A_{\text{ПВ}} e^{-t/T_{\text{МПВ}}};$$

$$\Omega = -(\Omega_0 + \Delta\Omega_{\text{СПВ}}) + A_{\text{ПВ}} e^{-t/T_{\text{МПВ}}}$$

$$A_{\text{ПВ}} = ?$$

$$t = 0; \quad \Omega = \Omega_{\text{C}} = -(\Omega_0 + \Delta\Omega_{\text{СПВ}}) + A_{\text{ПВ}} e^{-t/T_{\text{МПВ}}}$$

$$A_{\text{ПВ}} = \Omega_{\text{C}} + \Omega_0 + \Delta\Omega_{\text{СПВ}}$$

$$\Omega = -(\Omega_0 + \Delta\Omega_{\text{СПВ}}) + (\Omega_{\text{C}} + \Omega_0 + \Delta\Omega_{\text{СПВ}})$$

$$\text{Х.Х.: } M_{\text{C}} = 0 \quad \Delta\Omega_{\text{СПВ}} = 0 \quad \Omega_{\text{C}} = \Omega_0$$

$$\Omega = -\Omega_0 + 2 \cdot \Omega_0 \cdot e^{-t/T_{\text{МПВ}}}$$

Выражение для тока

$$i = \frac{J}{C_{\text{M}} \cdot \Phi_{\text{H}}} \cdot \frac{d\Omega}{dt} + I_{\text{C}};$$

$$\Omega = -(\Omega_0 + \Delta\Omega_{\text{СПВ}}) + A_{\text{ПВ}} e^{-t/T_{\text{МПВ}}};$$

$$\frac{d\Omega}{dt} = \frac{1}{T_{\text{МПВ}}} A_{\text{ПВ}} e^{-t/T_{\text{ПВ}}};$$

$$i = \frac{J}{C_M \cdot \Phi_H} \cdot \left( \frac{1}{T_{\text{МПВ}}} \cdot A_{\text{ПВ}} e^{-t/T_{\text{МПВ}}} \right) + I_C.$$

$$A_{\text{ПВ}} = ?$$

$$t = -0 ; I = I_C;$$

$$t = +0 ; I = I_C;$$

$$-I_{\text{ПВ}} = \frac{J \cdot A_{\text{ПВ}}}{C_M \cdot \Phi_H \cdot T_{\text{МПВ}}} + I_C$$

$$A_{\text{ПВ}} = \frac{(I_{\text{ПВ}} + I_C) \cdot C_M \cdot \Phi_H \cdot T_{\text{МПВ}}}{J}$$

$$i = \frac{J \cdot (I_{\text{ПВ}} + I_C) \cdot C_M \cdot \Phi_H \cdot T_{\text{МПВ}}}{C_M \cdot \Phi_H \cdot T_{\text{МПВ}} \cdot J} \cdot e^{-t/T_{\text{МПВ}}} + I_C$$

$$i = I_C - (I_{\text{ПВ}} + I_C) \cdot e^{-t/T_{\text{МПВ}}}$$

$$\text{X.X. } I_C = 0 \quad I_{\text{ПВ}} = I_{\text{ПВMax}}$$

$$i = -I_{\text{ПВMax}} \cdot e^{-t/T_{\text{МПВ}}}$$

Режим торможения противовключением идет одинаково и не зависит от характера момента на валу.

Время торможения противовключением

$$t_{\text{ТПВ}} = ?$$

$$t = t_{\text{ТПВ}} \quad i = -I_2'$$

$$-I_2' = I_C - (I_{\text{ПВ}} + I_C) e^{-t_{\text{ТПВ}}/T_{\text{МПВ}}}$$

$$t_{\text{ТПВ}} = T_{\text{МПВ}} \cdot \ln \frac{I_{\text{ПВ}} + I_C}{I_2' + I_C}$$

$$\text{X.X.: } I_C = 0 \quad I_{\text{ПВ}} = I_{\text{ПВMAX}}$$

$$I_2' = \frac{I_{\text{ПВMAX}}}{2}$$

$$t_{\text{ТПВ}} = T_{\text{МПВ}} \cdot \ln 2$$

$$t = t_{\text{ТПВ}} \quad \Omega = 0$$

$$0 = -(\Omega_0 + \Delta\Omega_{\text{СПВ}}) + (\Omega_C + \Omega_0 + \Delta\Omega_{\text{СПВ}}) e^{-t_{\text{ТПВ}}/T_{\text{МПВ}}}$$

$$t_{\text{ТПВ}} = T_{\text{МПВ}} \cdot \ln \frac{\Omega_C + \Omega_0 + \Delta\Omega_{\text{СПВ}}}{\Omega_0 + \Delta\Omega_{\text{СПВ}}}$$

$$\text{X.X.: } \Delta\Omega_{\text{СПВ}} = 0 \quad \Omega_C = \Omega_0$$

$$t_{\text{ТПВ}} = T_{\text{МПВ}} \cdot \ln 2$$

### Примеры расчета:

$$1) P_H = 4 \text{ кВт}, U_H = 220 \text{ В}, I_H = 20 \text{ А}, R_a = 0.5 \text{ Ом}, R_{\text{II}} = 5 \text{ Ом},$$

$$T_M = 0.04 \text{ с.}$$

$$t_{\text{ТПВ}} = ? \quad R_{\text{ПВ}} = ?$$

$$R_{\text{ПВ}} = R_a + R_{\text{II}} = 0.5 + 5 = 5.5 \text{ Ом};$$

$$T_{\text{МПВ}} = T_M \cdot \frac{(R_a + R_{\text{II}} + R_{\text{ПВ}})}{R_a} = 0.04 \cdot \frac{0.5 + 5 + 5.5}{0.5} = 0.88 \text{ с.}$$

$t_{\text{ПВ}}$  при  $M_C = 0$ :

$$t_{\text{ПВ}} = T_{\text{МПВ}} \cdot \ln 2 = 0.88 \cdot 0.7 = 0.61 \text{ с};$$

$t_{\text{ПВ}}$  при  $M_C = 0.5 \cdot M_H$ :

$$t_{\text{ПВ}} = T_{\text{МПВ}} \cdot \ln \frac{I_{\text{ПВ}} + I_C}{I_2^1 + I_C}.$$

Пусть

$$I_{\text{ПВ}} = 2 \cdot I_H$$

$$I_2^1 = I_H$$

$$I_C = 0.5 \cdot I_H$$

$$t_{\text{ПВ}} = 0.88 \cdot \ln \frac{(2+0.5) \cdot I_H}{(1+0.5) \cdot I_H} = 0.45 \text{ с}.$$

$M_C$	0	$0.5 \cdot M_H$	$M_H$
$t_{\text{П}}$	1.17	—	—
$t_{\text{ДГ}}$	1.32	0.71	0.48
$t_{\text{ПВ}}$	0.61	0.45	0.356

2)  $P_H = 1 \text{ кВт}$ ,  $U_H = 220 \text{ В}$ ,  $I_H = 6 \text{ А}$ ,  $R_a = 4.44 \text{ Ом}$ ,  $R_{\text{н}} = 13.9 \text{ Ом}$ ,

$$T_M = 0.04 \text{ с}.$$

$$t_{\text{ПВ}} = ? \quad R_{\text{ПВ}} = ?$$

$$R_{\text{ПВ}} = R_a + R_{\text{н}} = 4.44 + 13.9 = 18.34 \text{ Ом};$$

$$T_{\text{МПВ}} = T_M \frac{(R_a + R_{\text{н}} + R_{\text{ПВ}})}{R_a} = 0.04 \cdot \frac{4.44 + 13.9 + 18.34}{4.44} = 0.33 \text{ с}.$$

$t_{\text{ПВ}}$  при  $M_C = 0$ :

$$t_{\text{ПВ}} = T_{\text{МПВ}} \cdot \ln 2 = 0.33 \cdot 0.7 = 0.23 \text{ с};$$

$t_{\text{ПВ}}$  при  $M_C = 0.5 \cdot M_H$ :

$$t_{\text{ПВ}} = T_{\text{МПВ}} \cdot \ln \frac{I_{\text{ПВ}} + I_C}{I_2^1 + I_C}.$$

Пусть

$$I_{\text{ПВ}} = 2 \cdot I_H$$

$$I_2^1 = I_H$$

$$I_C = 0.5 \cdot I_H$$

$$t_{\text{ПВ}} = 0.33 \cdot \ln \frac{(2+0.5) \cdot I_H}{(1+0.5) \cdot I_H} = 0.17 \text{ с}.$$

$M_C$	0	$0.5 \cdot M_H$	$M_H$
$t_{\text{П}}$	0.36	—	—
$t_{\text{ДГ}}$	0.51	0.27	0.185
$t_{\text{ПВ}}$	0.23	0.17	0.133

**Критерии оценки:**

<b>Характеристика выполнения практического задания</b>	<b>Количество набранных баллов</b>
Верное решение задачи.	10
Неверное решение задачи.	0
<b>Характеристика ответа на теоретические вопросы</b>	<b>Количество набранных баллов</b>
Поставленные вопросы раскрыты полностью, для пояснения приведены рисунки, схемы, графики, расчетные формулы, верно указаны единицы измерения; в ответе используется специальная терминология и показаны знания, освоенные студентом самостоятельно при изучении современных периодических изданий по дисциплине, ответ структурирован и логичен. Показана совокупность осознанных знаний по дисциплине с учетом междисциплинарных связей. Могут быть допущены недочеты в определении понятий, исправленные студентом самостоятельно в процессе ответа.	18-20
Поставленные вопросы раскрыты полностью, для пояснения приведены рисунки, схемы, графики, расчетные формулы, верно указаны единицы измерения; в ответе используется специальная терминология. Ответ структурирован и логичен. Могут быть допущены 2-3 незначительные ошибки, исправленные студентом с помощью преподавателя.	12-17
Дан недостаточно полный и недостаточно развернутый ответ. Логика и последовательность изложения имеют нарушения. Допущены ошибки в раскрытии понятий, употреблении терминов. Студент затрудняется привести поясняющие формулы, схемы, рисунки и графики, путает единицы измерения величин.	8-11
Ответ представляет собой разрозненные знания с существенными ошибками по вопросу. Студент не осознает связь обсуждаемых вопросов по билету с другими объектами дисциплины. В ответе отсутствуют поясняющие формулы, схемы, рисунки и графики, специальная терминология. Дополнительные и уточняющие вопросы преподавателя не приводят к коррекции ответа студента <i>или</i> ответ на вопрос полностью отсутствует <i>или</i> отказ от ответа.	0



### 6.3. Методические материалы, определяющие процедуры оценивания

Характеристики процедуры	
Вид процедуры	экзамен
Цель процедуры	выявить степень сформированности компетенции ПК-1.1; ПК-4.2
Локальные акты вуза, регламентирующие проведение процедуры	Положение о проведении текущего контроля успеваемости и промежуточной аттестации обучающихся СВФУ, версия 3.0, утверждено ректором СВФУ 19.02.2019 г. Положение о балльно-рейтинговой системе в СВФУ, версия 4.0, утверждено 21.02.2018 г.
Субъекты, на которых направлена процедура	студенты 5 курса бакалавриата
Период проведения процедуры	Летняя экзаменационная сессия
Требования к помещениям и материально-техническим средствам	Специальнооборудованные помещения с лабораторными стендами, отвечающими требованиям освоения дисциплины в полном объеме
Требования к банку оценочных средств	-
Описание проведения процедуры	Экзамен принимается в устной форме по билетам. Экзаменационный билет по дисциплине включает два теоретических вопроса. Время на подготовку – 0,5 астрономических часа.
Шкалы оценивания результатов	Шкала оценивания результатов приведена в п.6.1. РПД.
Результаты процедуры	В результате сдачи всех заданий для СРС студенту необходимо набрать 45 баллов, чтобы быть допущенным к экзамену.

**7. Учебно-методическое и информационное обеспечение учебной дисциплины (модуля)**

№	Автор, название, место издания, издательство, год издания учебной литературы, вид и характеристика иных информационных ресурсов	Наличие грифа, вид грифа	НБ СВФУ, кафедральная библиотека и кол-во экземпляров	Электронные издания: точка доступа к ресурсу (наименование ЭБС, ЭБ СВФУ)	Кол-во студентов
<b>Основная литература</b>					
1	Системы управления электрприводов: учеб. для студентов высш. учеб. заведений / В. М. Терехов, О. И. Осипов ; под ред В. М. Терехова . - 2-е изд., стер. - Москва: Академия, 2006. - 300 с. : ил., табл. - (Высшее профессиональное образование). - Библиогр.: с. 296-297. - ISBN 5-7695-2911-3 : 182,82.		10		
2	Системы управления электрприводов: учеб. для студ. вузов / В. М. Терехов, О. И. Осипов ; под ред В. М. Терехова . - 2-е изд., стер. - Москва: Академия, 2006. - 300 с. : ил., табл. - (Высш. проф. образование). - Библиогр.: с. 296-297. - ISBN 5-7695-2911-3 : 182,00.		1		
<b>Дополнительная литература</b>					
1	Электропривод производственных механисмов. Никитенко Г.В. Уч. Пособие Изд. Лань. 2013. 208 с.			<a href="http://www.e1anbook.com">http://www.e1anbook.com</a>	
2	Резонансный режим электромеханической системы. Динамика электроприводов в резонансном режиме: (Отдельные статьи Горного информационно-аналитического бюллетеня). Препринт / В. Н. Фащиленко, А. Б. Хапаев. - Москва: Изд. МГГУ, 2003. - 19 с. - Библиогр. в конце кажд. статьи. - ISBN 0236-1493 : 0,00.		1		
3	Панкратов В.В. Автоматическое управление электроприводами. Часть I. Регулирование координат электроприводов постоянного тока [Электронный ресурс] : учебное пособие / В.В. Панкратов. — Электрон. текстовые данные. — Новосибирск: Новосибирский государственный технический университет, 2013. — 200 с.			<a href="http://www.iprbookshop.ru/45357.html">http://www.iprbookshop.ru/45357.html</a>	

4	Сборник задач по теоретическим основам электротехники: учеб. пособие для студ. вузов / Л. А. Бессонов, И. Г. Демидова, М. Е. Заруди [и др.]; под ред. Л. А. Бессонова. - Изд. 4-е, перераб. и испр. - Москва: Высш. шк., 2003. - 528 сс. : ил. - Библиогр. : с. 523. - ISBN 5-06-003795-9 : 198,00.		4		
5	Электрический привод: учеб. для студ. вузов / Г. Б. Онищенко. - Москва: Академия, 2006. - 288 с. : ил. - (Высш. проф. образование). - Библиогр. : с. 285. - ISBN 5-7695-2594-0 : 219,03.		10		
6	Электрический привод :[Текст] : учебник / Е. М. Овсянников. - Москва: Форум, 2014. - 224 с.: ил. - Библиогр. : с. 219. - ISBN 978-5-91134-519-8 : 350,00.		3		

## **8. Перечень ресурсов информационно-телекоммуникационной сети «Интернет» (далее сеть-интернет), необходимых для освоения дисциплины**

- Электрический привод - википедия <http://ru.wikipedia.org>
- Электрический привод - викизнание <https://www.wikiznanie.ru/>
- Школа для электрика (Образовательный сайт. Моя профессия-электрик) <http://www.electricalschool.info/maschiny>
- Школа для электрика (Справочник электрика) <http://www.electricalschool.info/spravochnik/>
- Курс по электротехнике и основам электроники. Ванюшин М.Б. <http://eleczon.ru>
- Справочник электрика и энергетика. <http://www.elecab.ru/history.shtml>
- Электронная электротехническая библиотека. <http://www.electrolibrary.info/history/>

## **9. Описание материально-технической базы, необходимой для осуществления образовательного процесса по дисциплине**

- модульная объектно-ориентированная динамическая учебная среда «Moodle».

## **10. Перечень информационных технологий, используемых при осуществлении образовательного процесса по дисциплине, включая перечень программного обеспечения и информационных справочных систем.**

### **10.1. Перечень информационных технологий, используемых при осуществлении образовательного процесса по дисциплине**

При осуществлении образовательного процесса по дисциплине используются следующие информационные технологии:

- использование на занятиях электронных изданий (чтение лекций с использованием слайд-презентаций, электронного учебного пособия), видео- и аудиоматериалов (через Интернет);
- организация взаимодействия с обучающимися посредством электронной почты и СДО Moodle.

## ЛИСТ АКТУАЛИЗАЦИИ РАБОЧЕЙ ПРОГРАММЫ ДИСЦИПЛИНЫ

### Б1.В.03 Системы управления электроприводами

Учебный год	Внесенные изменения	Преподаватель (ФИО)	Протокол заседания выпускающей кафедры(дата,номер), ФИО зав.кафедрой, подпись

*В таблице указывается только характер изменений (например, изменение темы, списка источников по теме или темам, средств промежуточного контроля) с указанием пунктов рабочей программы. Само содержание изменений оформляется приложением по сквозной нумерации.*