

Документ подписан простой электронной подписью

Информация о владельце:

ФИО: Рукович Александр Владимирович

Должность: Директор

Дата подписания: 05.06.2026 10:36:50

Уникальный программный ключ:

f45eb7c44954caac05ea7d4f32ebdd7dbb3eb9baebd9b4bda094afadaa7b705f

Министерство науки и высшего образования Российской Федерации
Федеральное государственное автономное образовательное учреждение высшего
образования
«СЕВЕРО-ВОСТОЧНЫЙ ФЕДЕРАЛЬНЫЙ УНИВЕРСИТЕТ ИМЕНИ М.К.
АММОСОВА»

Технический институт (филиал) ФГАОУ ВО «СВФУ» в г. Нерюнгри

Кафедра электропривода и автоматизации производственных процессов

ФОНД ОЦЕНОЧНЫХ СРЕДСТВ

по дисциплине (модулю)

Б1.В.08 Релейная защита и автоматика

Направление подготовки

13.03.02 «Электроэнергетика и электротехника»

профиль «Электропривод и автоматика»

Квалификация (степень) выпускника – бакалавр

Форма обучения – заочная

Группа Б-ЭП-26(5)

УТВЕРЖДЕНО на заседании кафедры электропривода и автоматизации производственных процессов

«26» марта 2026 г. протокол № 6

и.о. зав. кафедрой ЭПиАПП

_____ А.В.Рукович

Эксперт:

Рукович А.В., доцент кафедры ЭПиАПП

Ф.И.О., должность, организация, подпись

Эксперт:

Дьячковский Д.К., доцент кафедры ЭПиАПП

Ф.И.О., должность, организация, подпись

Составитель:

Шабо К.Я., доцент кафедры ЭПиАПП ТИ (ф) СВФУ

Паспорт фонда оценочных средств
по дисциплине (модулю) Б1.В.08 Релейная защита и автоматика

№	Контролируемые разделы (темы)	Код контролируемой компетенции (или ее части)	Наименование оценочного средства
1	Общие понятия о релейной защите	УК-1, ПК-1, ПК-2, ПК-3.	Экзамен
2	Принципы построения измерительных и логических органов релейной защиты	УК-1, ПК-1, ПК-2, ПК-3.	Экзамен, практические занятия
3	Элементы устройств релейной защиты и автоматики	УК-1, ПК-1, ПК-2, ПК-3.	Экзамен, практические занятия, лабораторные работы
4	Защита и автоматика линий электропередачи	УК-1, ПК-1, ПК-2, ПК-3.	Экзамен, практические занятия, лабораторные работы
5	Защита и автоматика элементов станций, подстанций и потребителей электроэнергии	УК-1, ПК-1, ПК-2, ПК-3.	Экзамен, практические занятия, лабораторные работы

* Наименование темы (раздела) указывается в соответствии с рабочей программой дисциплины.

Кафедра электропривода и автоматизации производственных процессов

Работа на лабораторном занятии по дисциплине Б1.В.08 Релейная защита и автоматика

Темы лабораторных занятий:

1. Исследование схем включения вторичных обмоток трансформаторов тока.
2. Испытание максимальной токовой защиты с применением индукционного токового реле

Описание лабораторной работы №1

Цель работы – ознакомиться со схемами соединений вторичных обмоток трансформаторов тока и токовых реле; собрать схемы соединений вторичных обмоток трансформаторов тока и токовых приборов; провести эксперименты по определению токораспределения в различных схемах; рассчитать коэффициенты схем; построить векторные диаграммы токов в первичных и вторичных цепях.

Пояснения к работе

Питание цепей релейной защиты осуществляется по типовым схемам соединений трансформаторов тока и обмоток реле. Поведение и работа реле в каждой из этих схем зависят от характера распределения токов во вторичных цепях релейной защиты в нормальных и аварийных режимах.

В данной лабораторной работе используются три трансформатора тока, включенные в фазы защищаемой сети. Существует возможность менять параметры сети и устраивать в ней различные короткие замыкания.

С помощью специальной программы на компьютере виртуально собираются вторичные обмотки трансформаторов тока в различные типовые схемы и в реальном времени наблюдается распределение токов в схемах, а также осциллограммы и векторные диаграммы этих токов. Схемы соединений приведены на рис.3.1 и рис.3.2.

Активная нагрузка А4 через трехполюсный выключатель А1, блок А2 однофазных трансформаторов и через модель линии электропередачи А3 подключена к трехфазному источнику питания G1. Трансформаторы тока блока А5 измерительных трансформаторов тока и напряжения включены на токи фаз активной нагрузки А4. Один из трансформаторов напряжения блока А5 включен на междуфазное напряжение сети, используемое как опорное при построении векторных диаграмм.

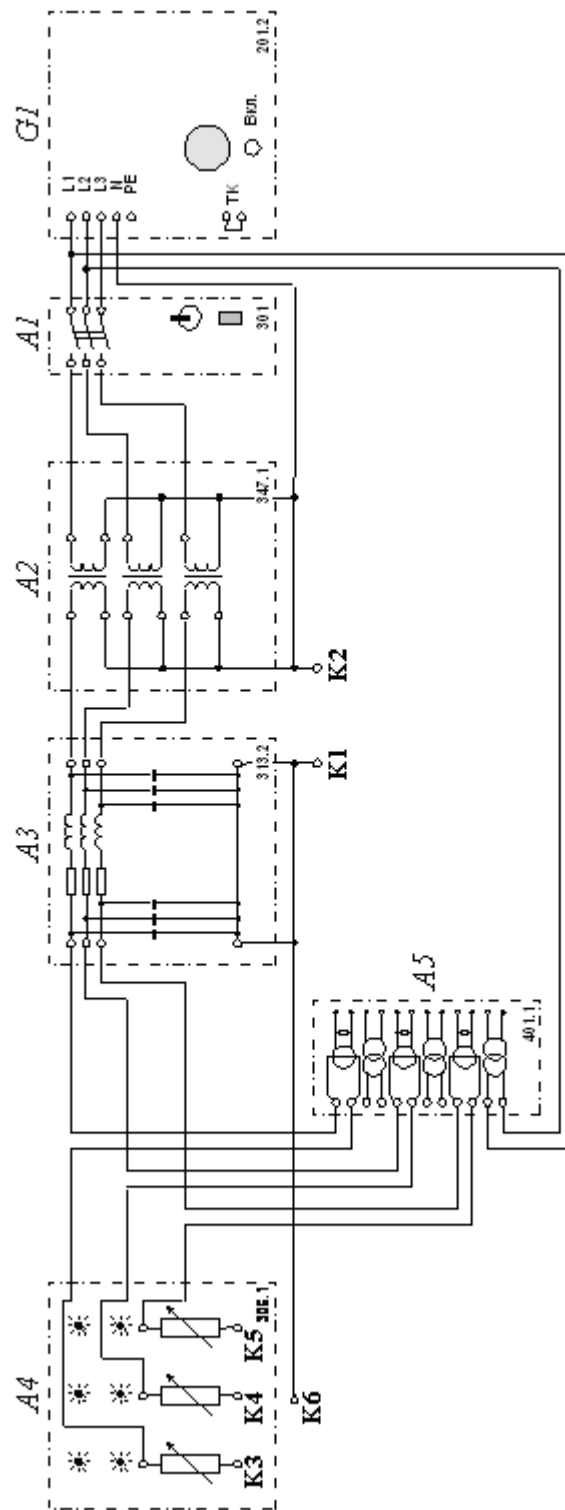


Рис.1 Электрическая схема соединений

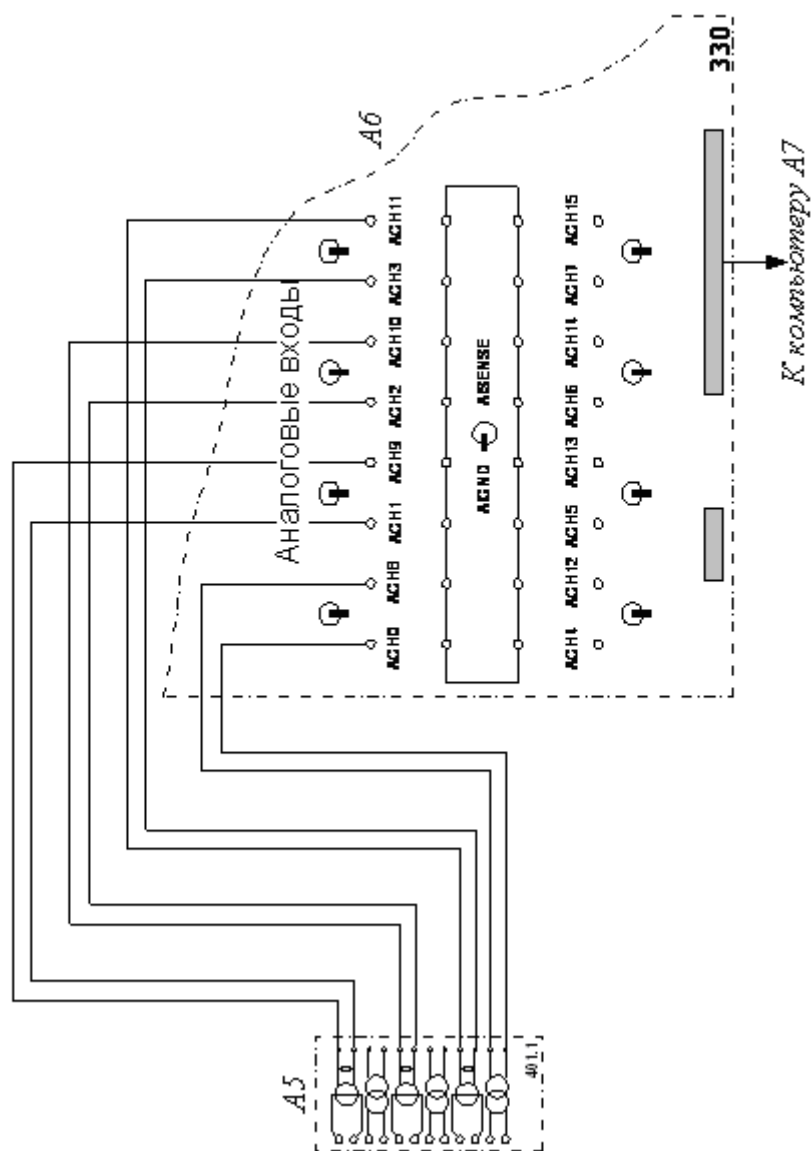


Рис. 2 Электрическая схема соединений (продолжение)

Вторичные сигналы с трансформаторов тока и напряжения блока А5 подключены к аналоговым входам коннектора А6, который в свою очередь соединен гибким ленточным шлейфом с платой ввода/вывода РСІ6024Е персонального компьютера А7.

Порядок выполнения работы

Проверить, что устройства, используемые в эксперименте, отключены от сети электропитания. Соединить гнезда «ТК» источника G1. Соединить гнезда защитного заземления " " устройств, используемых в эксперименте, с гнездом «РЕ» источника G1. Соединить аппаратуру в соответствии с электрической схемой соединений. Смоделировать режим работы сети – например, для сети с заземленной нейтралью соедините точки К1 и К2.

Смоделировать «короткое замыкание» (через токоограничивающие сопротивления нагрузки А4) – например, двухфазное на землю фаз А и С, для чего соедините точки К3, К5 и К6 между собой.

Переключатель режима работы трехполюсного выключателя А1 установить в положение «РУЧН.». Номинальные напряжения обмоток трансформаторов блока А2

выставить равными, например, 230/230 В. Параметры линии электропередачи АЗ переключателями установить, например, следующими: $R = 150 \text{ Ом}$, $L/R_L = 1,2/32 \text{ Гн/Ом}$, $C1=C2=0,15 \text{ мкФ}$. Выбрать мощность активной нагрузки А4, например 40% от 50 Вт во всех трех фазах.

Включить источник G1. О наличии напряжений на его выходе должны сигнализировать светящиеся лампочки. Включить выключатель «СЕТЬ» выключателя А1.

Привести в рабочее состояние персональный компьютер А7, войдите в соответствующий каталог и запустите прикладную программу «Трансформаторы тока.exe». Для начала сбора данных нажать на виртуальную кнопку «Пуск». Включить выключатель А1. На экране компьютера отобразятся векторные диаграммы токов трансформаторов и токов в виртуальных реле, а также симметричные составляющие токов трансформаторов.

На виртуальной схеме соединений трансформаторов тока и реле появятся действующие значения токов в различных ее частях. Правее этой схемы можно наблюдать осциллограммы токов в обмотках трансформаторов.

Выбирать заданную преподавателем схему соединений трансформаторов тока из раскрывающегося списка на экране компьютера, изменять параметры активной нагрузки А4, вид замыкания и/или режим заземления нейтрали и наблюдать получающиеся векторные диаграммы. Значения токов и их фаз в рассматриваемой схеме занести в соответствующую таблицу.

По завершении выполнения работы отключить выключатель А1 и источник G1.

Таблица 1 Характеристика токораспределения

Название схемы								
Показания приборов	Первичные цепи ток, А/фаза, град				Вторичные цепи ток, А/фаза, град			
	I _A	I _B	I _C	I ₀	I _a	I _b	I _c	I _o
Трехфазное								
Двухфазн. (АВ)								
Двухфазн. (АС)								
Однофазн. (А0)								
Однофазн. (В0)								
Двухфазное на землю (АВ0)								

Контрольные вопросы

1. Достоинства и недостатки схем, применяемых в лабораторной работе.
2. Как определяется коэффициент схемы?
3. Как определяется коэффициент чувствительности?
4. Назначение реле в обратном проводе неполной звезды.
5. Какие схемы соединения обмоток трансформаторов тока используются в защитах от многофазных КЗ?

6. Каково назначение нейтрального провода в схеме полной звезды?

Характеристика выполнения и защиты лабораторных работ по разделам	Количество набранных баллов
<ul style="list-style-type: none"> - ЛР выполнены и защищены в срок, - оформление соответствует требованиям ГОСТ ЕСКД, - имеется список использованной литературы, содержащей справочный материал и источники профессиональных баз данных, - практическое задание решено правильно, с обоснованием применяемых теоретических положений и сопровождается необходимым анализом и интерпретацией полученных результатов; - теоретическая взаимосвязь с практической частью освещена в полном объеме, глубоко, с использованием различных источников научно-технической информации. - при защите указывается взаимосвязь выполненных расчетов с последующими, четко обосновывается выполненный расчет; - при защите прослеживается четкая структура, логическая последовательность, отражающая сущность раскрываемых понятий, теорий, явлений - на вопросы даются полные исчерпывающие обоснованные ответы 	<p>30 «отлично»</p>
<ul style="list-style-type: none"> - ЛР выполнены и защищены в срок, - оформление соответствует требованиям ГОСТ ЕСКД, - имеется список использованной литературы, содержащей справочный материал и источники профессиональных баз данных, - в практической части задания имеются отдельные недостатки, не влияющие на окончательный результат исследования; - при освещении теоретической взаимосвязи с практической частью был использован только один источник научной информации, но вопрос освещен в целом правильно; - четко обосновывается выполненный расчет; - при защите прослеживается четкая структура, логическая последовательность, отражающая сущность раскрываемых понятий, теорий, явлений - на вопросы даются обоснованные ответы, допускаются незначительные недочеты 	<p>25 баллов «хорошо»</p>
<ul style="list-style-type: none"> - ЛР выполнены и защищены в срок, - оформление соответствует требованиям, - имеется список использованной литературы, содержащей справочный материал, - практическое задание выполнено со значительными ошибками - не в полном объеме освещена теоретическая взаимосвязь с практической частью, поверхностное обоснование без примеров и необходимых обобщений; - при защите прослеживается не четкая последовательность, не совсем верно с затруднениями обосновывается выполненный расчет; - допускаются неточности в формулировках, исправленные студентом, с помощью преподавателя - ответы на дополнительные вопросы даны в полном объеме, могут содержать небольшие неточности - в схемах допущены неточности 	<p>20 баллов «удовлетворительно»</p>
<ul style="list-style-type: none"> - оформление не соответствует требованиям, - список литературы содержит справочный материал, - неуверенность в применении справочной литературы, 	<p>менее 13 баллов, «неудовлетв</p>

<ul style="list-style-type: none"> - не выполнены требования на оценку «удовлетворительно» -отсутствует выполнение большей части задания или неверность решения. - при защите допущены неточности в изложении, грубые ошибки, - не верно обосновывается выполненный расчет; - изложение основных аспектов несвязно, - отсутствуют выводы, конкретизация и доказательность изложения, - структура расчетов не соответствует содержанию, - на большую часть дополнительных вопросов даны неправильные ответы, - в схемах допущены неточности, чертежи выполнены неверно - ответы на наводящие вопросы неверные 	<p>орительно»</p>
--	-------------------

Темы практических занятий:

1. Оперативный ток и его источники; Токовые защиты: МТЗ, ТО; ТЗНП; Дифференциальные защиты электродвигателей, генераторов, трансформаторов; Защита электродвигателей 6-10 кВ.
2. Токовая отсечка одиночной воздушной ЛЭП 35 кВ. Расчет уставок.
3. «Векторные диаграммы в токовых цепях электрооборудования».
4. Защита от перегрузки асинхронного электродвигателя. Расчет уставок.
5. Токовая отсечка асинхронного электродвигателя 6 кВ. Расчет уставок

Описание практической работы №3 «Векторные диаграммы в токовых цепях электрооборудования».

Цели:

1. Изучить методы построения векторных диаграмм.
2. Понять назначение и принцип действия каждого элемента схемы токовых цепей.

Ход работы:

1. Сделать подробное описание соединений трансформаторов тока: соединение в полную звезду, неполную звезду, треугольник, неполный треугольник.

Контрольные вопросы:

1. Назначение векторных диаграмм в электроэнергетике.
2. Какими приборами снимаются векторные диаграммы в токовых цепях?

При снятии векторных диаграмм вторичные обмотки трансформаторов тока по отношению к нагрузке являются генераторами, а при снятии векторных диаграмм в нулевом проводе схем звезды (или обратном проводе схем треугольника), нейтральная точка нагрузки является генератором.

Схема №1

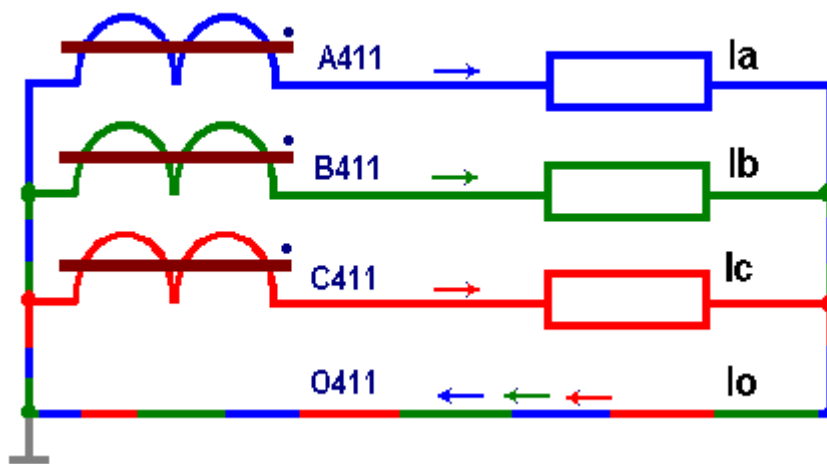
Токи расчетной схемы:

Номер схемы:

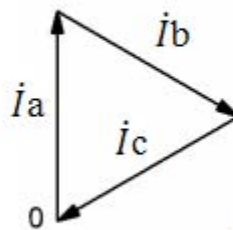
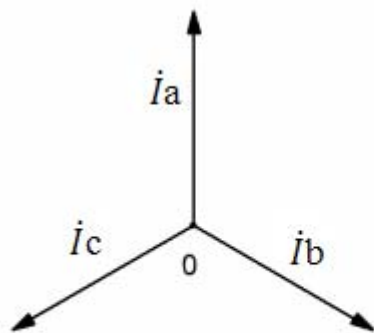
Номинальный ток ТТ (А/перв): ▾

Номинальный ток ТТ (А/втор): ▾

Первичный ток нагрузки (А):



Векторная диаграмма



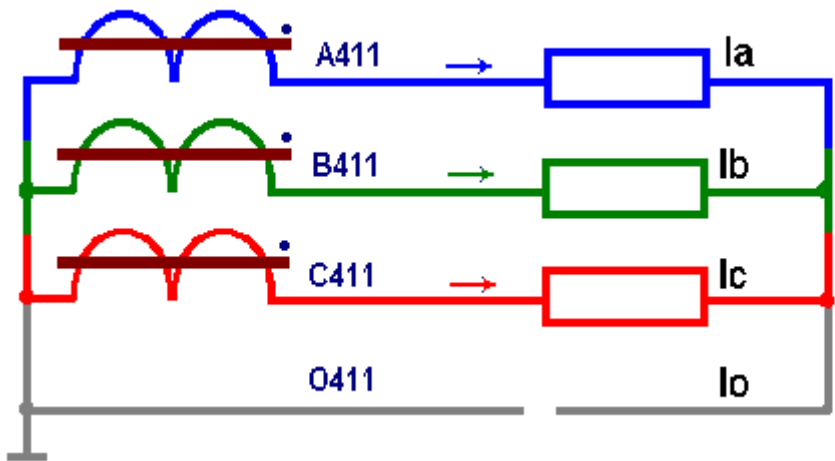
$I_0 \approx 0$ — ток небаланса;
 $I_0 = I_a + I_b + I_c$.

Применение трансформаторов тока, с различными кривыми намагничивания (однотипных ТТ с одинаковыми $K_{ТТ}$) вносит дисбаланс в схему полной звезды с нулевым проводом, и тогда уже при равенстве первичных токов, появляется ток небаланса в нулевом проводе ТТ.

Схема №2

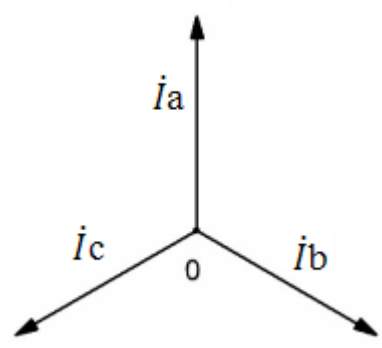
Токи расчетной схемы:

Номер схемы:	<input type="text" value="2"/>
Номинальный ток ТТ (А/перв):	<input type="text" value="600"/> ▾
Номинальный ток ТТ (А/втор):	<input type="text" value="5"/> ▾
Первичный ток нагрузки (А):	<input type="text" value="120"/>



1	1
1	1
1	1
0	0

Векторная диаграмма



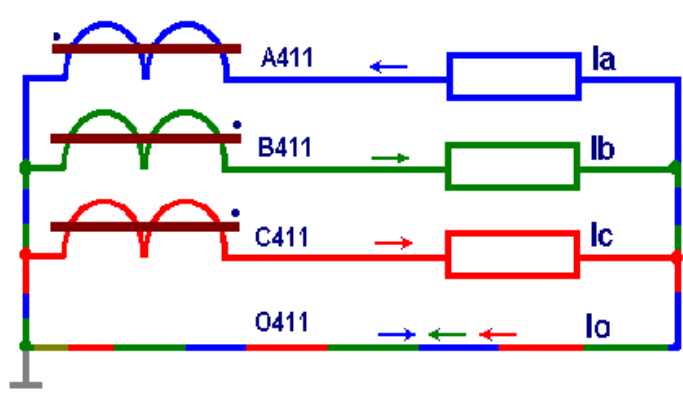
В нулевом проводе ток отсутствует (обрыв провода).

Фазные токи замыкаются через вторичные обмотки трансформаторов тока.

Схема №3

Токи расчетной схемы:

Номер схемы:	3
Номинальный ток ТТ (А/перв):	2000
Номинальный ток ТТ (А/втор):	1
Первичный ток нагрузки (А):	600



0.3	0.3
0.3	0.3
0.3	0.3
0.6	0.6

Векторная диаграмма

Конец вторичной обмотки ТТ фазы А подсоединен к нулевому выводу ТТ (развернут на 180° по отношению к ТТ фаз В и С). В нулевом проводе протекает ток равный удвоенной величине фазного тока по модулю и направлен в противоположную сторону фазного тока А411 ($I_0 = I_c + I_b + (-I_a) = -2I_a$).

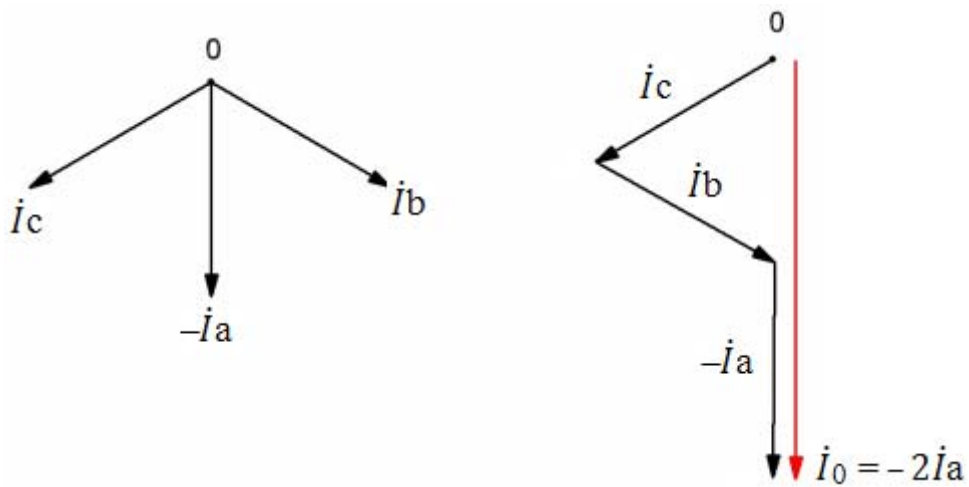
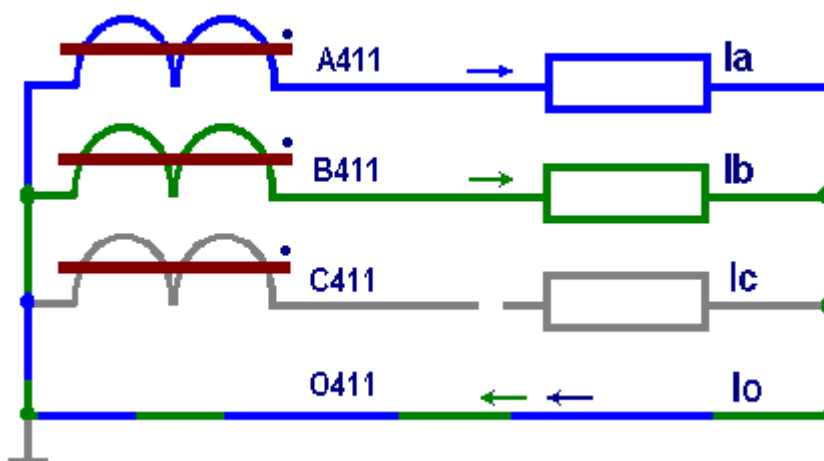


Схема №4

Токи расчетной схемы:

Номер схемы:	4
Номинальный ток ТТ (А/перв):	600
Номинальный ток ТТ (А/втор):	5
Первичный ток нагрузки (А):	240



2	2
2	2
0	0
2	2

Векторная диаграмма

В нулевом проводе схемы протекает ток, равный алгебраической сумме токов фаз $I_0 = I_a + I_b = -I_c$, т.е. в нулевом проводе протекает ток отсутствующей фазы с обратным знаком.

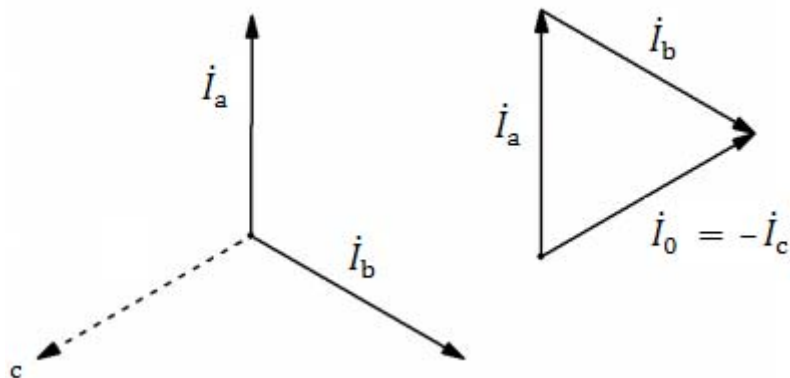
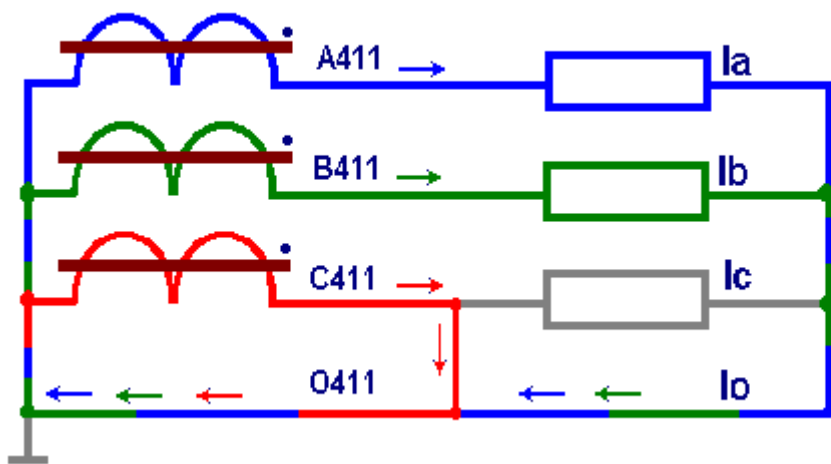


Схема №5

Токи расчетной схемы:

Номер схемы:	<input type="text" value="5"/>
Номинальный ток ТТ (А/перв):	<input type="text" value="1000"/>
Номинальный ток ТТ (А/втор):	<input type="text" value="1"/>
Первичный ток нагрузки (А):	<input type="text" value="500"/>



<input type="text" value="0.5"/>	<input type="text" value="0.5"/>
<input type="text" value="0.5"/>	<input type="text" value="0.5"/>
<input type="text" value="0"/>	<input type="text" value="0"/>
<input type="text" value="0.5"/>	<input type="text" value="0.5"/>

Векторная диаграмма

Вторичная обмотка трансформатора тока фазы С закорочена, в нагрузку ток от этой фазы не поступает (нагрузка фазы С закорочена). Ток в нулевом проводе равен алгебраической сумме токов фаз А и В: $I_0 = I_a + I_b = -I_c$, т.е. в нулевом проводе до перемычки протекает ток отсутствующей фазы с обратным знаком.

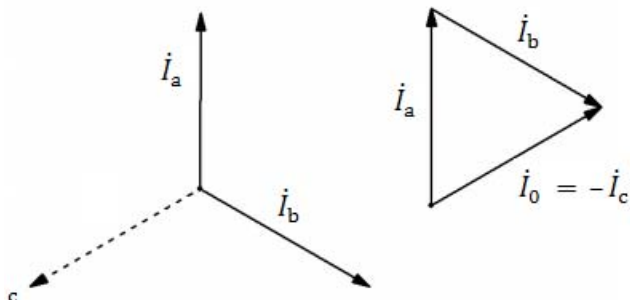


Схема №6

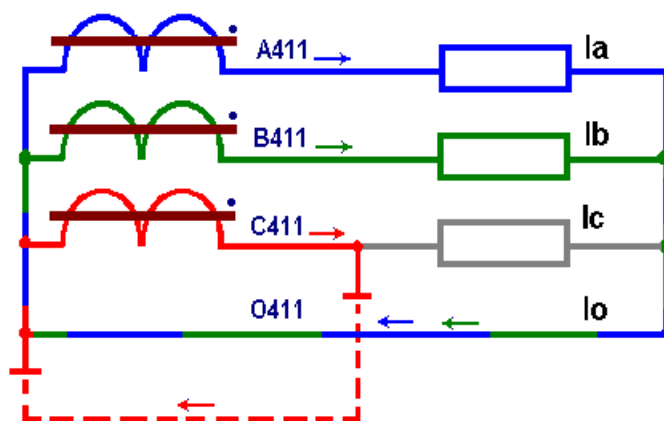
Токи расчетной схемы:

Номер схемы:

Номинальный ток ТТ (А/перв):

Номинальный ток ТТ (А/втор):

Первичный ток нагрузки (А):



<input type="text" value="1"/>	<input type="text" value="1"/>
<input type="text" value="1"/>	<input type="text" value="1"/>
<input type="text" value="0"/>	<input type="text" value="0"/>
<input type="text" value="1"/>	<input type="text" value="1"/>

Векторная диаграмма

Вторичная обмотка трансформатора тока фазы С замкнута на землю, в нагрузку ток от этой фазы не поступает. Ток в нулевом проводе равен алгебраической сумме токов фаз А и В: $\dot{I}_0 = \dot{I}_a + \dot{I}_b = -\dot{I}_c$.

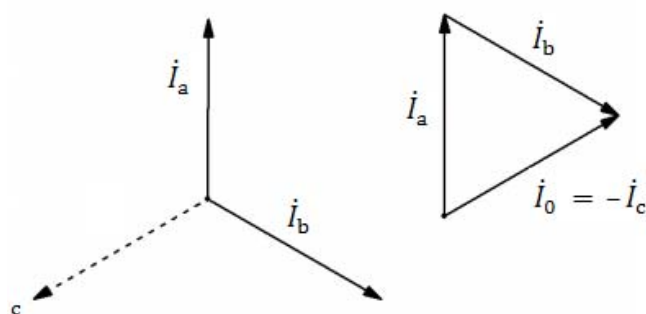


Схема №7

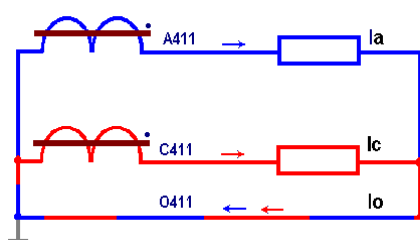
Токи расчетной схемы:

Номер схемы:

Номинальный ток ТТ (А/перв):

Номинальный ток ТТ (А/втор):

Первичный ток нагрузки (А):



<input type="text" value="2.5"/>	<input type="text" value="2.5"/>
<input type="text" value="2.5"/>	<input type="text" value="2.5"/>
<input type="text" value="2.5"/>	<input type="text" value="2.5"/>

Векторная диаграмма

Схема вторичных обмоток трансформаторов тока собрана в неполную звезду с нулевым проводом. Трансформатор тока в фазе В отсутствует, такие схемы применяются в сетях 6–35 кВ. В нулевом проводе протекает ток отсутствующей фазы с обратным знаком: $-I_b$.

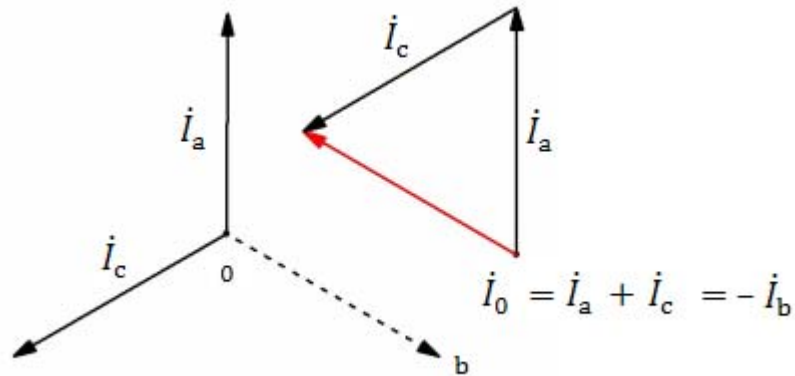
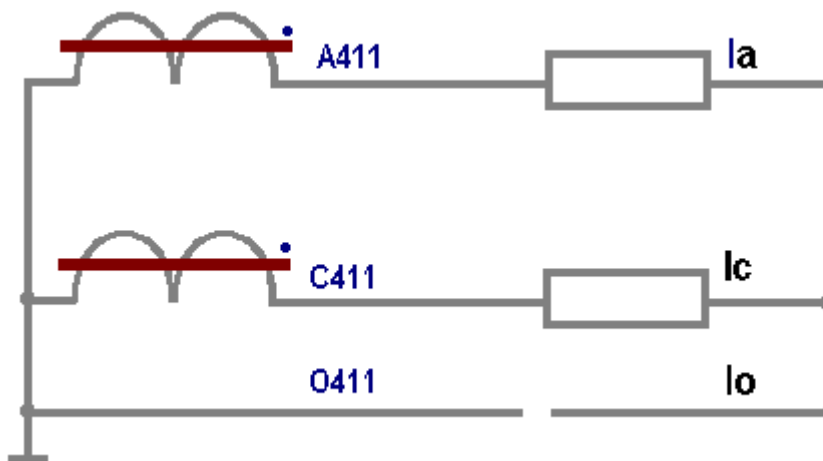


Схема №8

Токи расчетной схемы:

Номер схемы:	<input type="text" value="8"/>
Номинальный ток ТТ (А/перв):	<input type="text" value="200"/>
Номинальный ток ТТ (А/втор):	<input type="text" value="5"/>
Первичный ток нагрузки (А):	<input type="text" value="100"/>



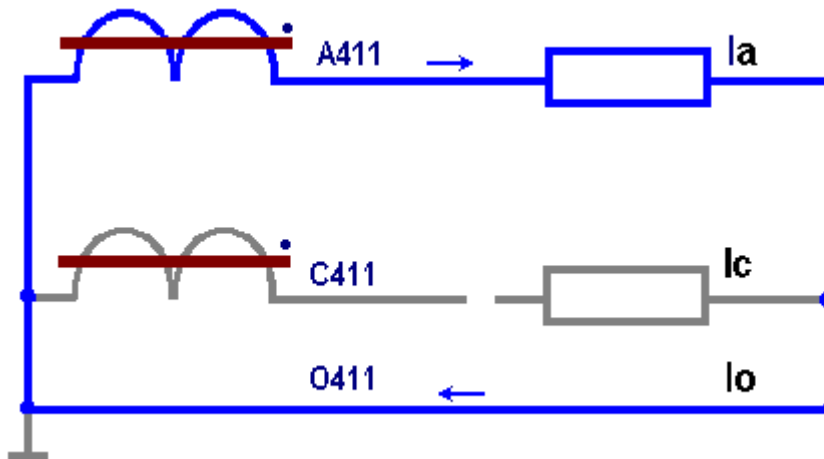
<input type="text" value=">0"/>	<input type="text" value=">0"/>
<input type="text" value=">0"/>	<input type="text" value=">0"/>
<input type="text" value="0"/>	<input type="text" value="0"/>

Схема вторичных обмоток трансформаторов тока собрана в неполную звезду, в нулевом проводе обрыв. Трансформатор тока в фазе В отсутствует, такие схемы применяются в сетях 6–35 кВ. Вторичные токи в фазах В и С практически равны 0, в таких схемах при обрыве нулевого провода сопротивление обмоток ТТ очень велико.

Схема №9

Токи расчетной схемы:

Номер схемы:	9
Номинальный ток ТТ (А/перв):	300
Номинальный ток ТТ (А/втор):	5
Первичный ток нагрузки (А):	30



0.5	0.5
0	0
0.5	0.5

Векторная диаграмма

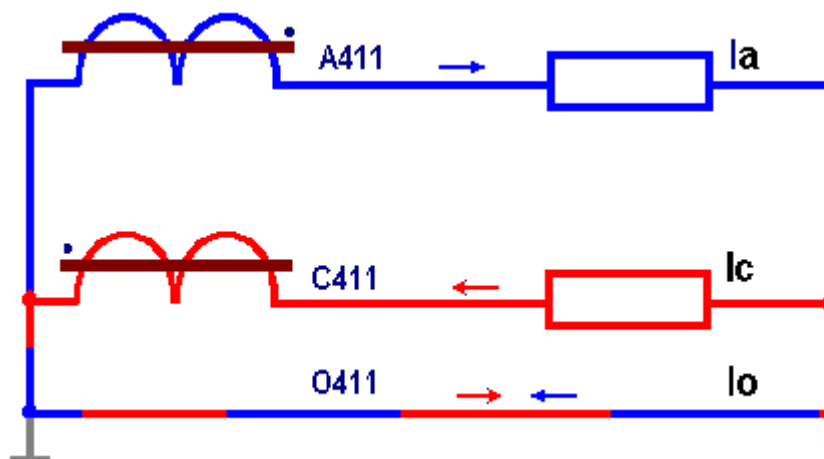
Схема вторичных обмоток трансформаторов тока собрана в неполную звезду с нулевым проводом. Трансформатор тока в фазе В отсутствует, такие схемы применяются в сетях 6–35 кВ. В цепи вторичной обмотки фазы С — обрыв.

В нулевом проводе протекает ток фазы А: $I_0 = I_a$.

Схема №10

Токи расчетной схемы:

Номер схемы:	10
Номинальный ток ТТ (А/перв):	200
Номинальный ток ТТ (А/втор):	5
Первичный ток нагрузки (А):	40



1	1
1	1
1.73	1.73

Векторная диаграмма

Схема вторичных обмоток трансформаторов тока собрана в неполную звезду с нулевым проводом. Трансформатор тока в фазе В отсутствует, такие схемы применяются в сетях 6–35 кВ. Вторичной обмотка фазы С подключена к заземленной нейтрали обратной полярностью.

В нулевом проводе протекает разность токов фаз А и С, т.е. линейный ток, больше фазного тока в $\sqrt{3}$ раз: $I_0 = I_a - I_c$.

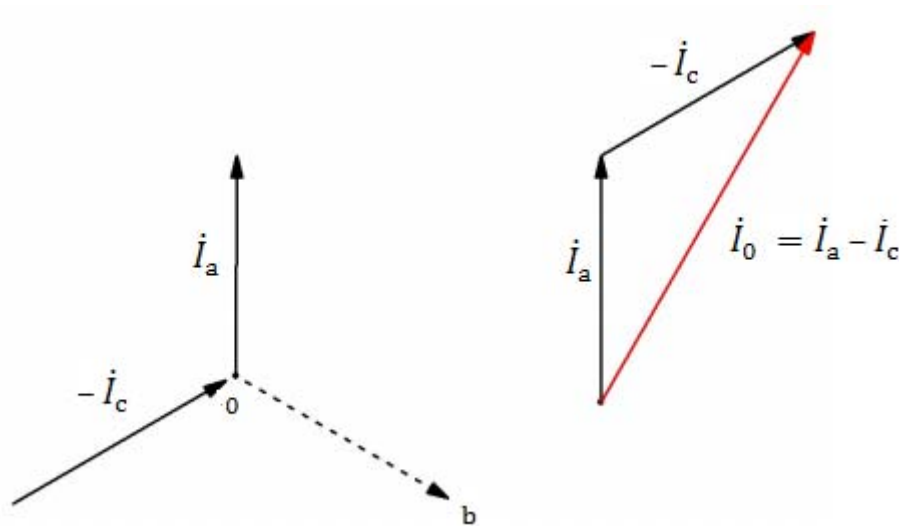
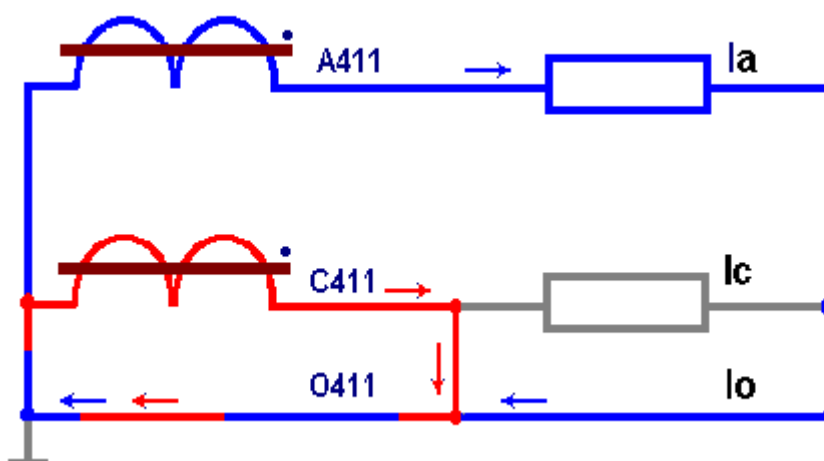


Схема №11

Токи расчетной схемы:

Номер схемы:	<input type="text" value="11"/>
Номинальный ток ТТ (А/перв):	<input type="text" value="100"/> ▾
Номинальный ток ТТ (А/втор):	<input type="text" value="5"/> ▾
Первичный ток нагрузки (А):	<input type="text" value="15"/>



<input type="text" value="0.75"/>	<input type="text" value="0.75"/>
<input type="text" value="0"/>	<input type="text" value="0"/>
<input type="text" value="0.75"/>	<input type="text" value="0.75"/>

Векторная диаграмма

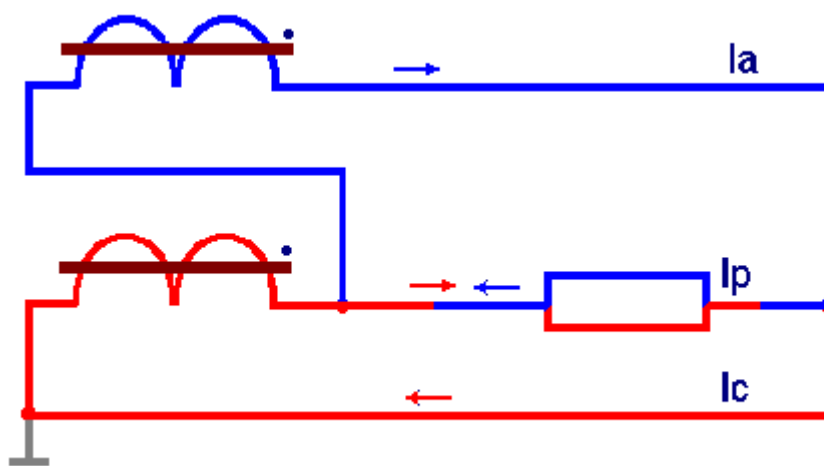
Схема вторичных обмоток трансформаторов тока собрана в неполную звезду с нулевым проводом. Трансформатор тока в фазе В отсутствует, такие схемы

применяются в сетях 6–35 кВ. Вторичная обмотка трансформатора тока фазы С закорочена на выводах коробки зажимом ТТ. Ток в нулевом проводе до закоротки равен фазному току $\dot{I}_0 = \dot{I}_a$.

Схема №12

Токи расчетной схемы:

Номер схемы:	12
Номинальный ток ТТ (А/перв):	300
Номинальный ток ТТ (А/втор):	5
Первичный ток нагрузки (А):	120



2	2
3.46	3.46
2	2

Векторная диаграмма

Схема вторичных обмоток трансформаторов тока собрана на разность токов двух фаз А и С (схема восьмерки). Ток в нагрузке I_p равен алгебраической разности: $\dot{I}_p = \dot{I}_c - \dot{I}_a$, т.е. в $2\sqrt{3} \cdot |\dot{I}_\phi| = 3,46$ А.

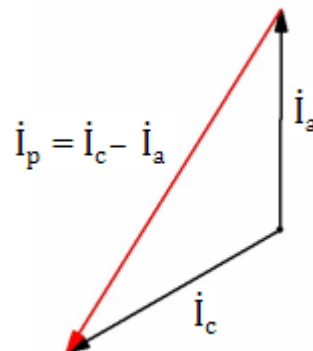


Схема №13

Токи расчетной схемы:

Номер схемы:	13
Номинальный ток ТТ (А/перв):	600
Номинальный ток ТТ (А/втор):	5
Первичный ток нагрузки (А):	45

Control panel for Scheme 13:

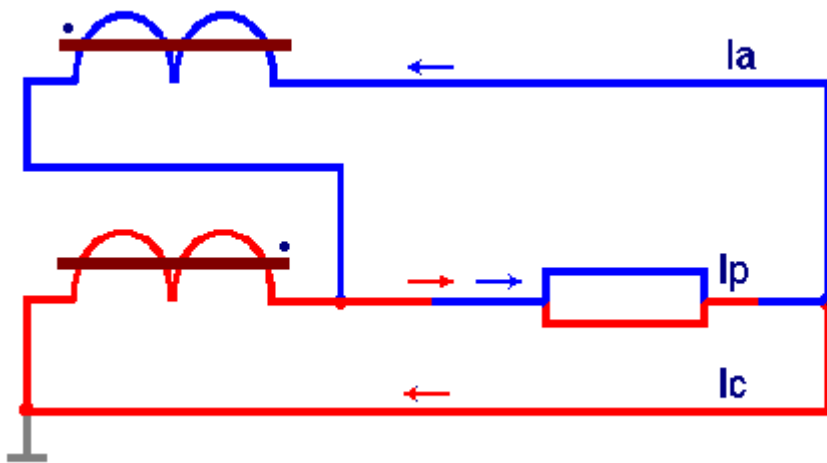
>0	>0
0	0
>0	>0

Схема вторичных обмоток трансформаторов тока собрана на разность токов двух фаз А и С (схема восьмерки). Ток в нагрузке I_p равен 0 из-за обрыва в контрольном кабеле фазы С. Ток $I_a = I_c$ примерно равен 0, т.к. в контуре вторичной обмотки ТТ фазы А сопротивление вторичной обмотки ТТ фазы С, оказывающее протеканию тока I_a , как комплексное сопротивление, стремящееся к ∞ .

Схема №14

Токи расчетной схемы:

Номер схемы:	14
Номинальный ток ТТ (А/перв):	200
Номинальный ток ТТ (А/втор):	5
Первичный ток нагрузки (А):	100



2.5	2.5
4.33	2.5
2.2	2.5

Векторная диаграмма

Схема вторичных обмоток трансформаторов тока собрана на алгебраическую сумму токов двух фаз А и С, полярность вторичной обмотки фазы А развернута на 180° по отношению к нагрузке. Поэтому ток в нагрузке I_p равен алгебраической сумме токов фаз А и С: $I_p = (-I_a) + I_c$.

Это первая ошибка. Ток в реле должен быть в $\sqrt{3}$ больше, чем фазный ток фазы А, т.е. $\sqrt{3} \cdot 2,5$ А.

Схема №15

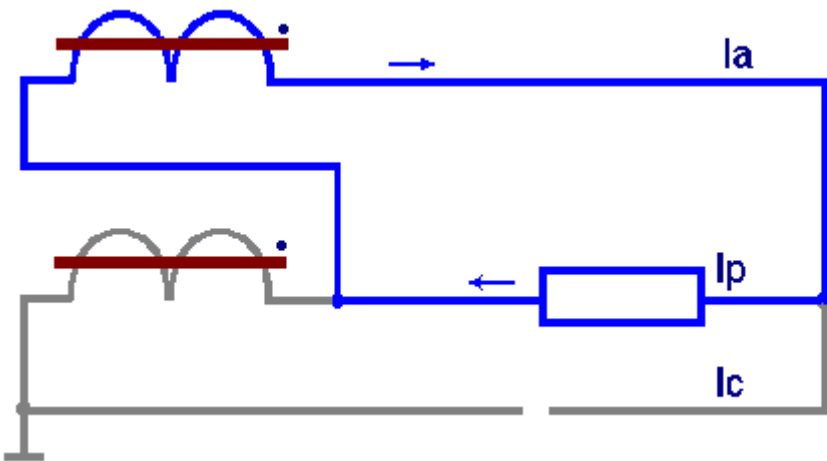
Токи расчетной схемы:

Номер схемы:

Номинальный ток ТТ (А/перв):

Номинальный ток ТТ (А/втор):

Первичный ток нагрузки (А):



2.5	2.5
2.5	2.5
0	0

Схема вторичных обмоток трансформаторов тока собрана на разность токов двух фаз А и С (схема восьмерки). Ток в нагрузке I_p равен I_a . Ток в обратном проводе вторичной обмотки фазы С отсутствует из-за обрыва в этом проводнике ток: $I_c = 0$.

Схема №16

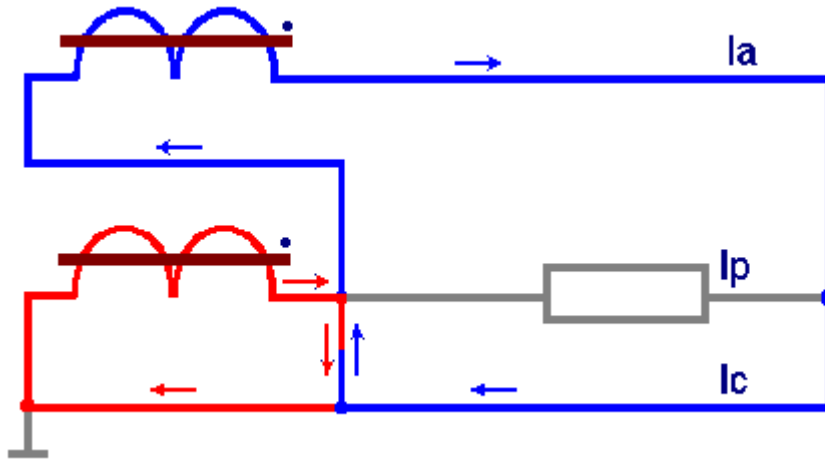
Токи расчетной схемы:

Номер схемы:

Номинальный ток ТТ (А/перв):

Номинальный ток ТТ (А/втор):

Первичный ток нагрузки (А):



<input type="text" value="3"/>	<input type="text" value="3"/>
<input type="text" value="0"/>	<input type="text" value="0"/>
<input type="text" value="3"/>	<input type="text" value="3"/>

Схема вторичных обмоток трансформаторов тока собрана на разность токов двух фаз А и С (схема восьмерки). Ток в нагрузке I_p равен 0 из-за коротки на зажимах ТТ фазы С. Ток $\dot{I}_c = \dot{I}_a$.

Схема №17

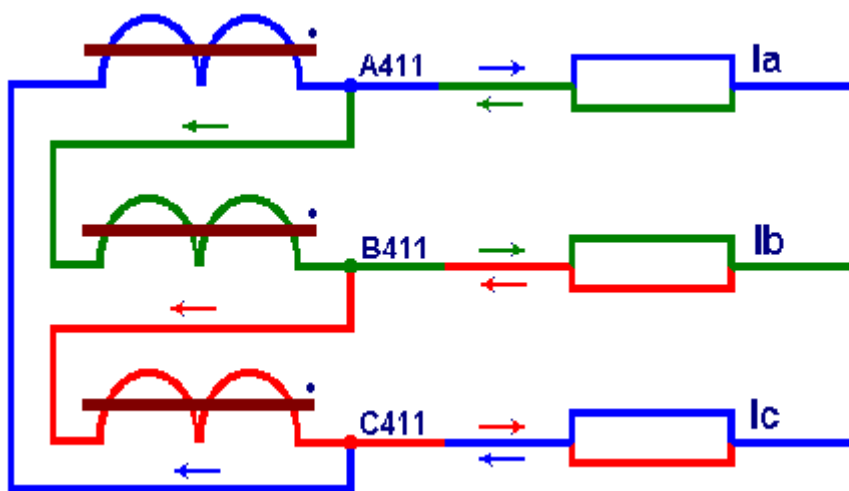
Токи расчетной схемы:

Номер схемы:

Номинальный ток ТТ (А/перв):

Номинальный ток ТТ (А/втор):

Первичный ток нагрузки (А):



<input type="text" value="1.73"/>	<input type="text" value="1.73"/>
<input type="text" value="1.73"/>	<input type="text" value="1.73"/>
<input type="text" value="1.73"/>	<input type="text" value="1.73"/>

Векторная диаграмма

Схема вторичных обмоток трансформаторов тока собрана в полный треугольник, в каждой фазе нагрузки протекают линейные токи, равные алгебраической разности, соответственно $\dot{I}_a = \dot{I}_{A411} - \dot{I}_{B411}$; $\dot{I}_b = \dot{I}_{B411} - \dot{I}_{C411}$;

$\dot{I}_c = \dot{I}_{C411} - \dot{I}_{A411}$. Нагрузка ТТ собрана в звезду.

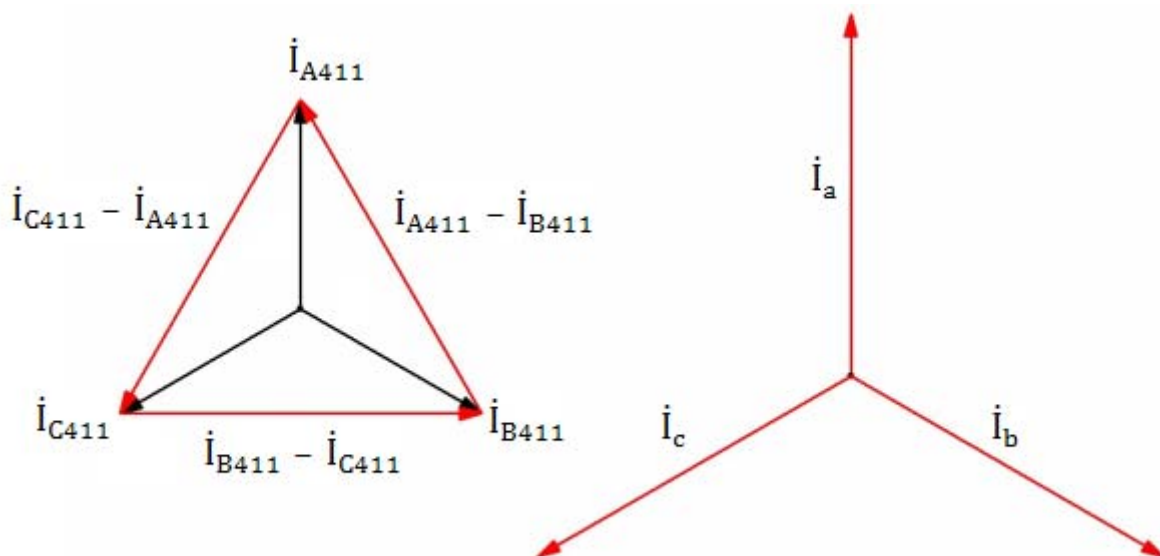
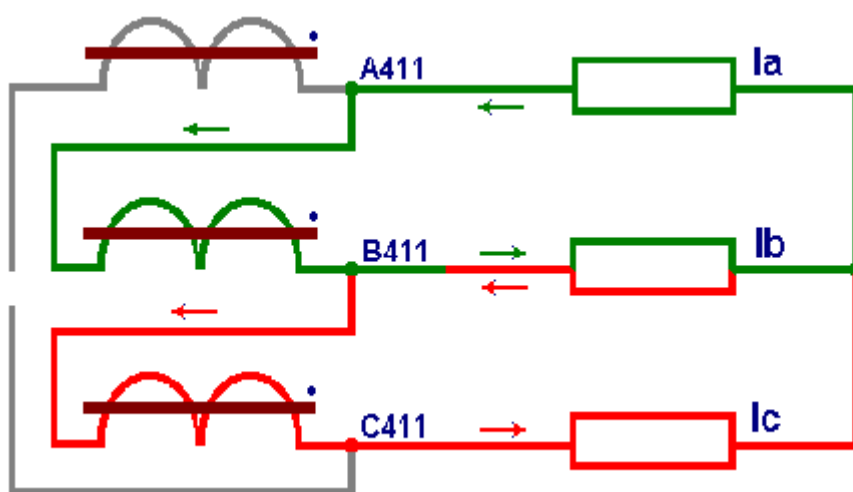


Схема №18

Токи расчетной схемы:

Номер схемы:	18
Номинальный ток ТТ (А/перв):	300
Номинальный ток ТТ (А/втор):	5
Первичный ток нагрузки (А):	120



2	2
3.46	3.46
2	2

Векторная диаграмма

В схема вторичных обмоток трансформаторов тока собрана в полный треугольник обрыв в обратном проводе вторичной обмотки фазы А, поэтому в данной схеме протекают линейный ток $\dot{I}_b = \dot{I}_{B411} - \dot{I}_{C411}$, и фазные токи $-\dot{I}_{B411}$ и \dot{I}_{C411} : $\dot{I}_a = -\dot{I}_{B411}$; $\dot{I}_c = \dot{I}_{C411}$.

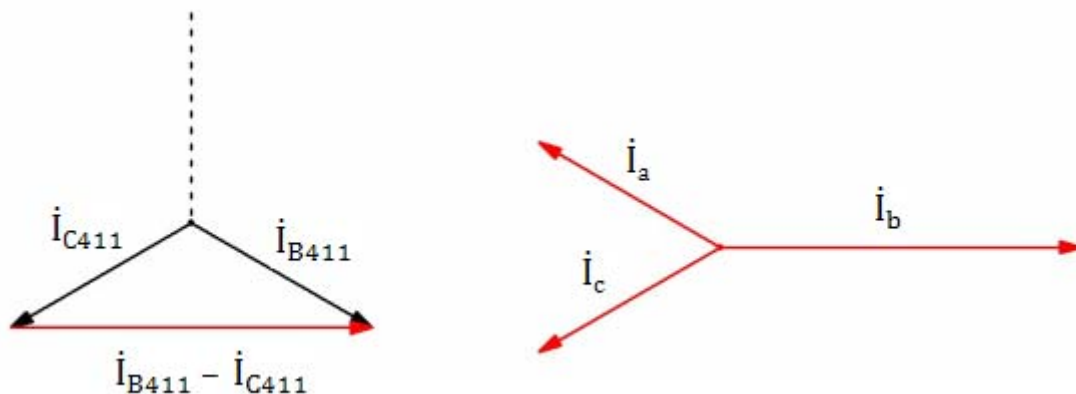
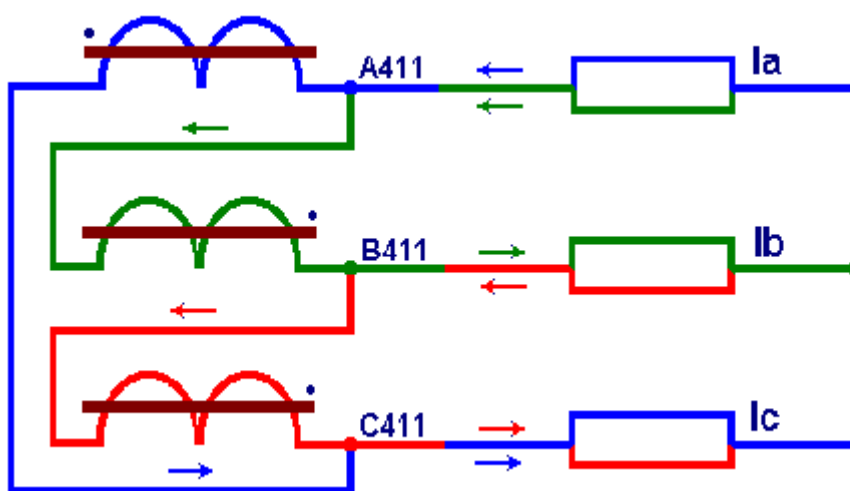


Схема №19

Токи расчетной схемы:

Номер схемы:	19
Номинальный ток ТТ (А/перв):	600
Номинальный ток ТТ (А/втор):	5
Первичный ток нагрузки (А):	120



1	1
1.73	1.73
1	1

Векторная диаграмма

Схема вторичных обмоток трансформаторов тока собрана в полный треугольник. Вторичная обмотка фазы А собрана в схеме с обратной полярностью (развернута на 180°). В нагрузке протекают токи:

$$\dot{I}_a = -\dot{I}_{A411} - \dot{I}_{B411} = -(\dot{I}_{A411} + \dot{I}_{B411});$$

$$\dot{I}_b = \dot{I}_{B411} - \dot{I}_{C411};$$

$$\dot{I}_c = \dot{I}_{C411} - (-\dot{I}_{A411}) = \dot{I}_{C411} + \dot{I}_{A411}.$$

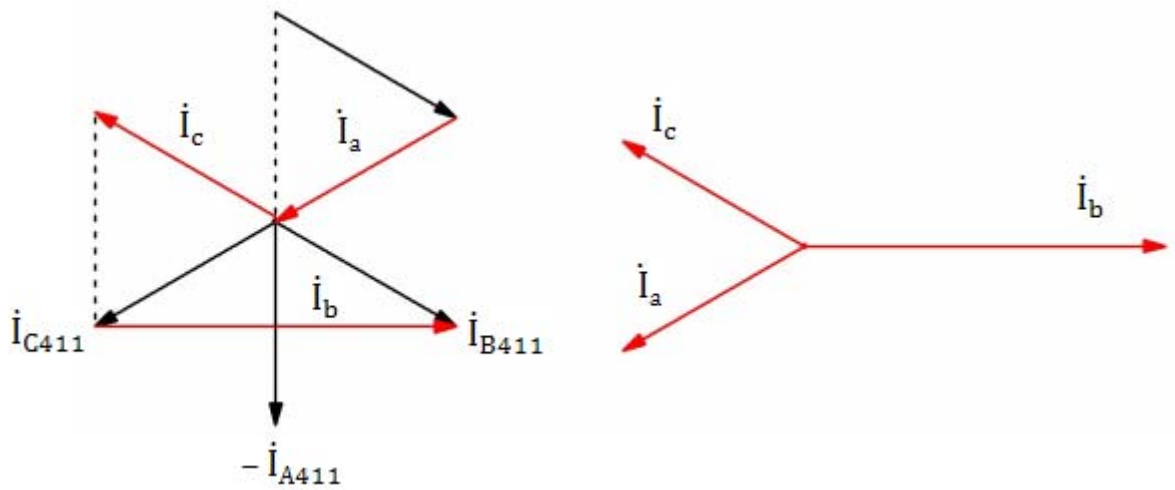
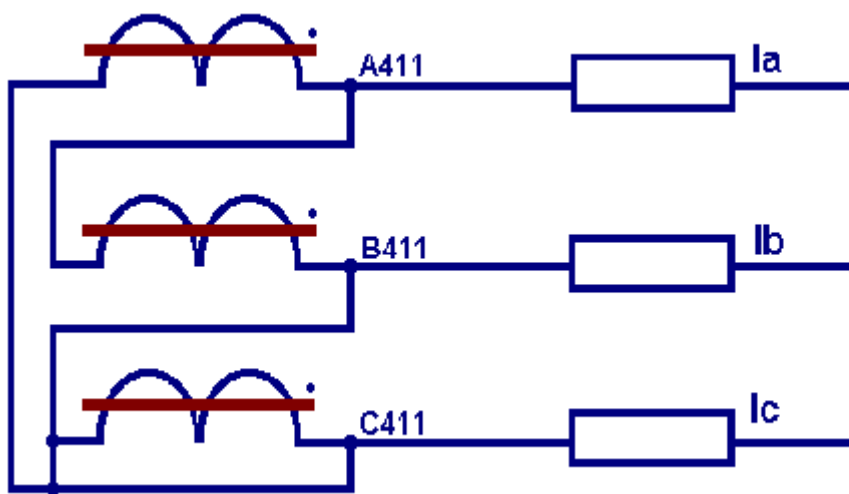


Схема №20

Токи расчетной схемы:

Номер схемы:	<input type="text" value="20"/>
Номинальный ток ТТ (А/перв):	<input type="text" value="300"/>
Номинальный ток ТТ (А/втор):	<input type="text" value="5"/>
Первичный ток нагрузки (А):	<input type="text" value="120"/>

Правильный ответ



<input type="text" value="3.46"/>
<input type="text" value="2"/>
<input type="text" value="2"/>

Не правильный ответ — ошибка (вторичный фазный ток — 2 А)

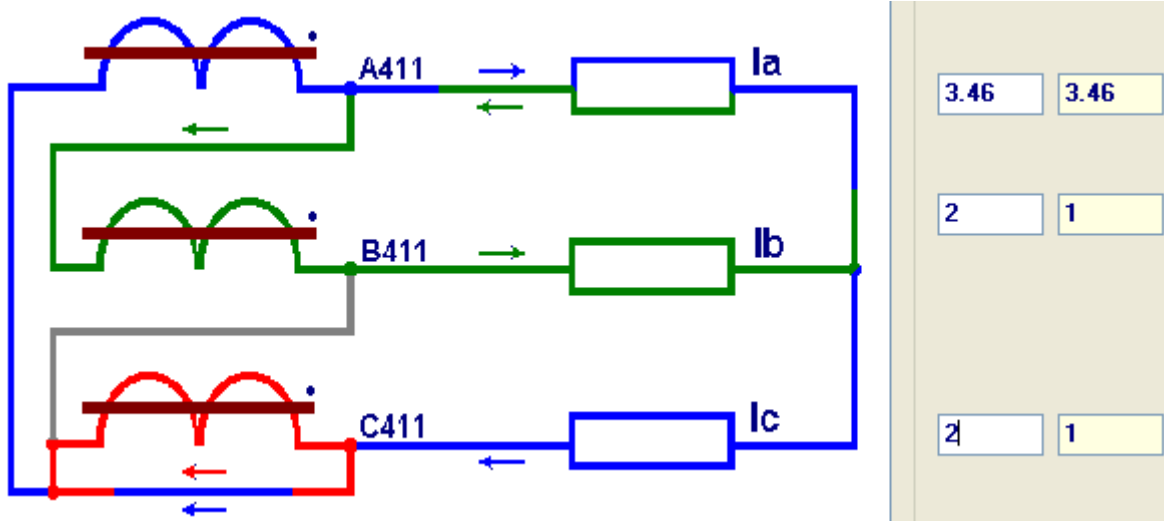


Схема вторичных обмоток трансформаторов тока собрана в полный треугольник. Вторичная обмотка фазы С закорочена на зажимах в коробке выводов ТТ, поэтому ток от ТТ фазы С в нагрузку не проходит. Токи в нагрузке равны: $\dot{I}_a = \dot{I}_{A411} - \dot{I}_{B411}$; $\dot{I}_b = \dot{I}_{B411}$; $\dot{I}_c = -\dot{I}_{A411}$.

Векторная диаграмма

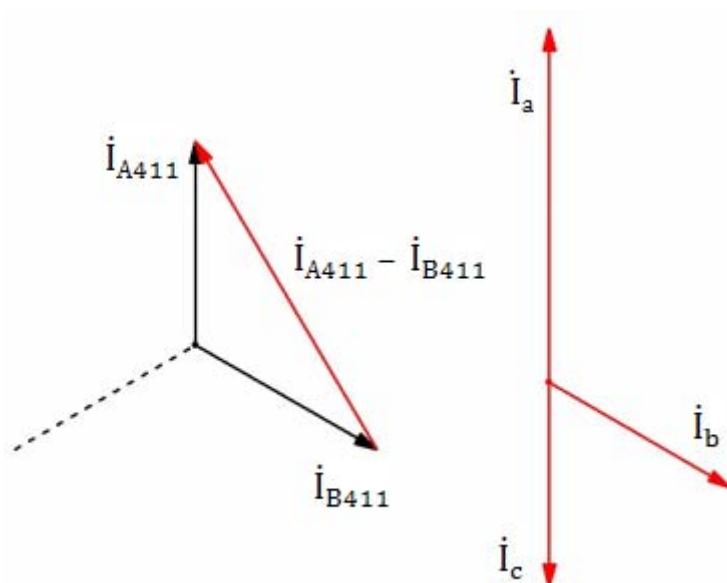
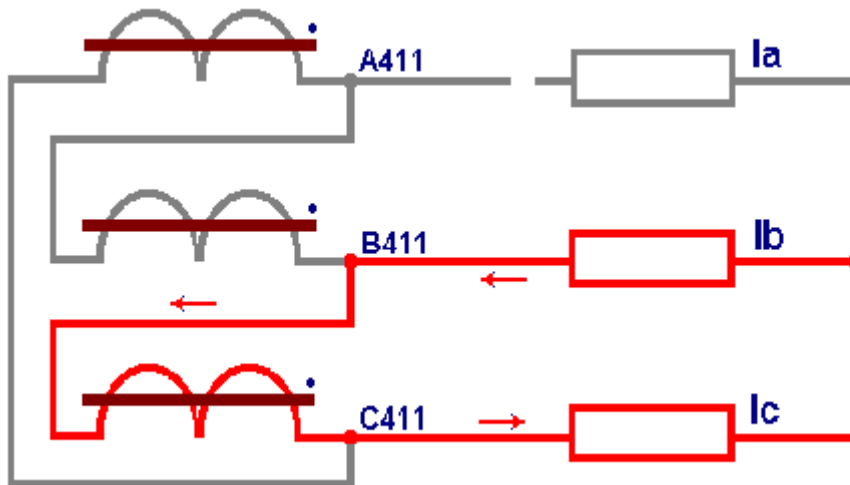


Схема №21

Токи расчетной схемы:

Номер схемы:	<input type="text" value="21"/>
Номинальный ток ТТ (А/перв):	<input type="text" value="100"/>
Номинальный ток ТТ (А/втор):	<input type="text" value="5"/>
Первичный ток нагрузки (А):	<input type="text" value="60"/>

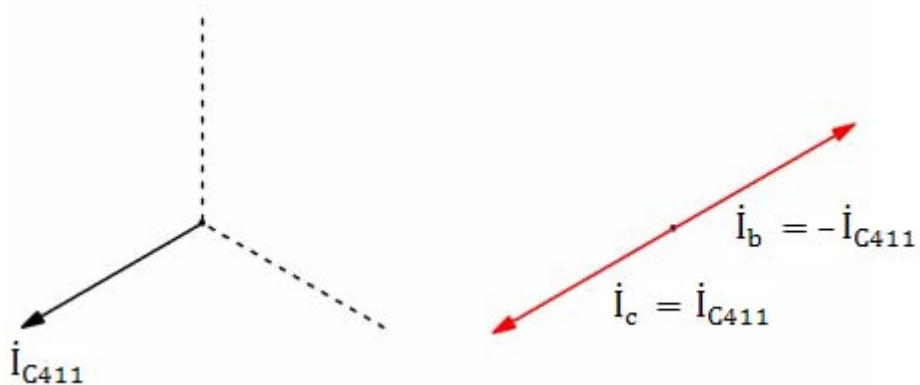


<input type="text" value="0"/>	<input type="text" value="0"/>
<input type="text" value="3"/>	<input type="text" value="3"/>
<input type="text" value="3"/>	<input type="text" value="3"/>

Схема вторичных обмоток трансформаторов тока собрана в полный треугольник. В проводе контрольного кабеля фазы А — разрыв, поэтому вторичный ток от ТТа в нагрузку не поступает. Токи в нагрузке равны:

$$I_a = 0; \quad I_b = -I_{C411}; \quad I_c = I_{C411}.$$

Векторная диаграмма



Компетенции	Характеристика выполнения практических работ	Количество набранных баллов
УК-1,ПК-1, ПК-2, ПК-3	<ul style="list-style-type: none"> - работы выполнены и защищены в срок, - оформление соответствует требованиям ГОСТ, - имеется список использованной литературы, содержащей справочный материал и источники профессиональных баз данных, - задание решено правильно, с обоснованием применяемых теоретических положений и сопровождается необходимым анализом и интерпретацией полученных результатов; - теоретическая взаимосвязь с практической частью освещена в полном объеме, глубоко, с использованием различных источников научно-технической информации. - при защите указывается взаимосвязь выполненных расчетов с последующими, четко обосновывается выполненный расчет; - при защите прослеживается четкая структура, логическая последовательность, отражающая сущность раскрываемых понятий, теорий, явлений - на вопросы даются полные исчерпывающие обоснованные ответы 	20 баллов
	<ul style="list-style-type: none"> - работы выполнены и защищены в срок, - оформление соответствует требованиям ГОСТ, - имеется список использованной литературы, содержащей справочный материал и источники профессиональных баз данных,- в практической части задания имеются отдельные недостатки, не влияющие на окончательный результат исследования; - при освещении теоретической взаимосвязи с практической частью был использован только один источник научной информации, но вопрос освещен в целом правильно; - четко обосновывается выполненный расчет; - при защите прослеживается четкая структура, логическая последовательность, отражающая сущность раскрываемых понятий, теорий, явлений - на вопросы даются обоснованные ответы, допускаются незначительные недочеты 	16 баллов
	<ul style="list-style-type: none"> - работы выполнены и защищены в срок, - оформление соответствует требованиям, - имеется список использованной литературы, содержащей справочный материал, - практическое задание выполнено со значительными ошибками - не в полном объеме освещена теоретическая взаимосвязь с практической частью, поверхностное обоснование без примеров и необходимых обобщений; - при защите прослеживается не четкая последовательность, не совсем верно с затруднениями обосновывается выполненный расчет; 	12 баллов

	<ul style="list-style-type: none"> - допускаются неточности в формулировках, исправленные студентом, с помощью преподавателя - ответы на дополнительные вопросы даны в полном объеме, могут содержать небольшие неточности - в схемах допущены неточности 	
	<ul style="list-style-type: none"> - оформление не соответствует требованиям, - список литературы содержит справочный материал, - неуверенность в применении справочной литературы, - не выполнены требования на оценку «удовлетворительно» - отсутствует выполнение большей части задания или неверность решения. - при защите допущены неточности в изложении, грубые ошибки, - не верно обосновывается выполненный расчет; - изложение основных аспектов несвязно, - отсутствуют выводы, конкретизация и доказательность изложения, - структура расчетов не соответствует содержанию, - на большую часть дополнительных вопросов даны неправильные ответы, - в схемах допущены неточности, чертежи выполнены не верно - ответы на наводящие вопросы не верные. 	0 баллов

МИНИСТЕРСТВО НАУКИ И ВЫСШЕГО ОБРАЗОВАНИЯ РОССИЙСКОЙ ФЕДЕРАЦИИ
Технический институт (филиал)
федерального государственного автономного образовательного учреждения высшего образования
«Северо-Восточный федеральный университет имени М.К. Аммосова»
в г. Нерюнгри

Кафедра электропривода и автоматизации производственных процессов

Вопросы к экзамену

1. Требования, предъявляемые к устройствам релейной защиты.
2. Назначение и область применения АПВ.
3. Основные алгоритмы функционирования защит, понятия абсолютной и относительной селективности.
4. Классификация и виды устройств АПВ.
5. Характеристики токов и напряжений в ненормальных и аварийных режимах распределительных электрических сетей и основных электроприемников.
6. Основные технические требования, предъявляемые к устройствам АПВ.
7. Требования к защите от повреждений.
8. Схема устройства АПВ однократного действия.
9. Требования к релейной защите от ненормальных режимов.
10. Условия включения синхронных генераторов на параллельную работу.
11. Изображение реле на принципиальных схемах защит.
12. Условия включения синхронных генераторов на параллельную работу.
13. Максимальная токовая защита и токовая отсечка, принцип их действия.
14. Способы синхронизации генераторов: автоматическая и полуавтоматическая синхронизация (точная синхронизация), самосинхронизация (грубая синхронизация), недостатки самосинхронизации.
15. Измерительные органы защит. Схемы включения трансформаторов тока и реле: схема полной звезды, схема неполной звезды, схема включения на ток разности двух фаз, схема треугольника, фильтр токов нулевой последовательности.
16. Продольная дифференциальная токовая защита линий. Принцип действия, назначение.
17. Основные виды защит электродвигателей.
18. Требования к устройствам АПВ.
19. Защита электродвигателей от КЗ между фазами.
20. Условия включения синхронных генераторов на параллельную работу.
21. Защита электродвигателей от перегрузки.
22. Схема устройства АПВ однократного действия.
23. Защита электродвигателей от замыканий на землю.
24. Продольная дифференциальная токовая защита линий. Принцип действия, назначение.
25. Защита электродвигателей от понижения напряжения.
26. Способы синхронизации генераторов: автоматическая и полуавтоматическая синхронизация (точная синхронизация), самосинхронизация (грубая синхронизация), недостатки самосинхронизации.
27. Защита электродвигателей напряжением ниже 1000 В.
28. Условия включения синхронных генераторов на параллельную работу.

Критерии оценки:

Характеристика ответа на теоретические вопросы	Количество набранных баллов
Поставленные вопросы раскрыты полностью, для пояснения приведены рисунки, схемы, графики, расчетные формулы, верно указаны единицы измерения; в ответе используется специальная терминология и показаны знания, освоенные студентом самостоятельно при изучении современных периодических изданий по дисциплине, ответ структурирован и логичен. Показана совокупность осознанных знаний по дисциплине с учетом междисциплинарных связей. Могут быть допущены недочеты в определении понятий, исправленные студентом самостоятельно в процессе ответа.	26-30 б.
Поставленные вопросы раскрыты полностью, для пояснения приведены рисунки, схемы, графики, расчетные формулы, верно указаны единицы измерения; в ответе используется специальная терминология. Ответ структурирован и логичен. Могут быть допущены 2-3 незначительные ошибки, исправленные студентом с помощью преподавателя.	20-25 б.
Дан недостаточно полный и недостаточно развернутый ответ. Логика и последовательность изложения имеют нарушения. Допущены ошибки в раскрытии понятий, употреблении терминов. Студент затрудняется привести поясняющие формулы, схемы, рисунки и графики, путает единицы измерения величин.	15-19 б.
<p>Ответ представляет собой разрозненные знания с существенными ошибками по вопросу. Студент не осознает связь обсуждаемых вопросов по билету с другими объектами дисциплины. В ответе отсутствуют поясняющие формулы, схемы, рисунки и графики, специальная терминология. Дополнительные и уточняющие вопросы преподавателя не приводят к коррекции ответа студента</p> <p><i>или</i></p> <p>ответ на вопрос полностью отсутствует</p> <p><i>или</i></p> <p>отказ от ответа.</p>	0 б.

Баллы за текущую работу складываются с баллами, полученными за экзамен, и оцениваются в соответствии с таблицей:

Автоматическая оценка	Баллы за экзамен	Общая сумма баллов	Итоговая оценка по европейской системе	Итоговая оценка
Отлично, А	0 – 27	95 - 100	Превосходно	5
Отлично, В	0 – 27	85 – 94,9	Отлично	
Хорошо, С	0 – 27	75 – 84,9	Очень хорошо	4
Хорошо, D	0 – 27	65 – 74,9	Хорошо	4
Удовлетворительно, E	0 – 27	55 – 64,9	Удовлетворительно	3
Неудовлетворительно, FX	-	25 – 54,9	Неудовлетворительно с возможной пересдачей	2
Неудовлетворительно, F	-	0 – 24,9	Неудовлетворительно с повторным изучением дисциплины	2