

Документ подписан простой электронной подписью

Информация о владельце:

ФИО: Рукович Александр Владимирович

Должность: Директор

Дата подписания: 08.07.2024 11:24:05

Уникальный программный ключ:

f45eb7c44954caac05ea7d4f32ebdd7d6b3cb9baebd9b4bda094afdda7b705f

Министерство науки и высшего образования Российской Федерации
Федеральное государственное автономное образовательное учреждение высшего
образования
«СЕВЕРО-ВОСТОЧНЫЙ ФЕДЕРАЛЬНЫЙ УНИВЕРСИТЕТ ИМЕНИ М.К.
АММОСОВА»

Технический институт (филиал) ФГАОУ ВО «СВФУ» в г. Нерюнгри

Кафедра электропривода и автоматизации производственных процессов

ФОНД ОЦЕНОЧНЫХ СРЕДСТВ

по дисциплине (модулю)

Б1.В.01 Теория электропривода

Направление подготовки

13.03.02 «Электроэнергетика и электротехника»

профиль «Электропривод и автоматика»

Квалификация (степень) выпускника – бакалавр

Форма обучения – заочная

Группа З-Б-ЭП-24(5)

УТВЕРЖДЕНО на заседании обеспечивающей кафедры электропривода и автоматизации
производственных процессов

« 10 » мая 20 24 г. протокол № 14

и.о. зав. кафедрой ЭПиАПП

А.В.Рукович

« 10 » мая 2024 г.

УТВЕРЖДЕНО на заседании выпускающей кафедры электропривода и автоматизации
производственных процессов

« 29 » апреля 20 24 г. протокол № 04

« 10 » мая 20 24 г. протокол № 14

и.о. зав. кафедрой ЭПиАПП

А.В.Рукович

« 10 » мая 2024 г.

Эксперт:

Рукович А.В., доцент кафедры ЭПиАПП

Ф.И.О., должность, организация, подпись

Эксперт:

Дьячковский Д.К., доцент кафедры ЭПиАПП

Ф.И.О., должность, организация, подпись

Составитель:

Шабо К.Я., доцент кафедры ЭПиАПП ТИ (ф) СВФУ

Паспорт фонда оценочных средств
по дисциплине (модулю) Б1.В.01 Теория электропривода

№	Контролируемые разделы (темы)	Код контролируемой компетенции (или ее части)	Наименование оценочного средства
1	Системы регулирования электропривода.	ПК-2, ПК-3, ПК-4, ПК-5.	Экзамен, тест, практические занятия, лабораторные работы, курсовое проектирование.
2	Регулирование координат электропривода.	ПК-2, ПК-3, ПК-4, ПК-5.	Экзамен, тест, практические занятия, лабораторные работы, курсовое проектирование.
3	Энергетика и основы выбора мощности электропривода.	ПК-2, ПК-3, ПК-4, ПК-5.	Экзамен, тест, практические занятия, лабораторные работы, курсовое проектирование.

** Наименование темы (раздела) указывается в соответствии с рабочей программой дисциплины.*

Примеры тестовых заданий по дисциплине Б1.В.01 Теория электропривода

Темы тестов:

Тест №1. Регулирование координат.

Тест №2. Системы регулирования.

Примеры тестовых заданий

Задание на соответствие

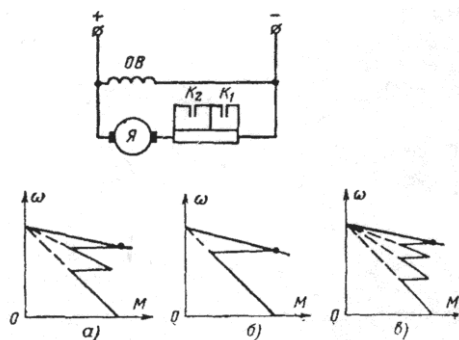
1. Регулирование числа пар полюсов магнитного поля асинхронного двигателя называется...

- параметрическое
- амплитудное
- импульсное

2. Регулирование изменением частоты питающего асинхронный двигатель напряжения относится к способу называемому

- параметрическое
- амплитудное
- импульсное

3. Соответствие между приведенной схемой и пусковой диаграммой



4. Число значений регулируемого параметра, реализуемом в заданном диапазоне называется

- точность регулирования
- плавность регулирования
- экономичность регулирования
- диапазон регулирования

5. Возможный при заданном способе предел изменения координаты называется

- точность регулирования
- плавность регулирования

экономичность регулирования

диапазон регулирования

6. Реостатное регулирование относится к способу регулирования координат называемому

параметрическое

амплитудное

импульсное

7. Принцип регулирования по отклонению используется в системах

замкнутых

комбинированных

разомкнутых

Шкала оценивания:

Процент выполненных тестовых заданий	Количество набранных баллов
91% - 100%	5
81% - 90%	4
71% - 80%	3
61% - 70%	2
51% - 60%	1
<50%	0

МИНИСТЕРСТВО НАУКИ И ВЫСШЕГО ОБРАЗОВАНИЯ РОССИЙСКОЙ ФЕДЕРАЦИИ
Технический институт (филиал)
федерального государственного автономного образовательного учреждения высшего образования
«Северо-Восточный федеральный университет имени М.К. Аммосова»
в г. Нерюнгри

Кафедра электропривода и автоматизации производственных процессов

Работа на лабораторном занятии по дисциплине Б1.В.01 Теория электропривода

Лабораторные работы или лабораторные практикумы

№	Наименование раздела (темы) дисциплины	Лабораторная работа или лабораторный практикум	Формы и методы контроля
1	Системы регулирования электропривода.	Л/Р №1: Исследование статических и динамических режимов системы тиристорный преобразователь – двигатель независимого возбуждения. Л/Р №2: Механические характеристики трехфазного асинхронного двигателя при частотном регулировании его скорости.	Допуск к выполнению работы. Оформление работы в соответствии методическими указаниями
2	Регулирование координат электропривода.	Л/Р №3: Исследование разомкнутой системы «Преобразователь частоты-Асинхронный двигатель». Л/Р №4: Исследование замкнутой системы «Преобразователь частоты-Асинхронный двигатель».	выполнению лабораторных работ. Защита выполненной работы
3	Энергетика и основы выбора мощности электропривода	Л/Р №5: Исследование статических режимов шагового электропривода при различной коммутации обмоток фаз электродвигателя.	

Работа на лабораторном занятии

В период освоения дисциплины студенты посещают лекционные занятия, самостоятельно изучают дополнительный теоретический материал к лабораторным занятиям. Критериями оценки работы на лабораторных занятиях является: владение теоретическими положениями по теме, выполнение лабораторных работ. Самостоятельная работа студентов включает проработку методических рекомендаций и дополнительной учебной литературы в соответствии с планом занятия; выполнение лабораторных работ. До выполнения работы студент обязан получить допуск, который состоит в кратком опросе программы работы, понимании ее сути и цели, знании

ТБ при работе со стендом. Основной формой проверки СРС является проведение лабораторных работ и письменное написание полученных результатов согласно методическим рекомендациям.

Лабораторные работы проводятся после распределения студентов учебных групп по бригадам (не более 3-4 человек). Выполнение лабораторной работы оценивается баллами (не более 5). При этом принимается во внимание уровень знаний, подготовленность к проведению исследований, а также практические умения, качество исследований и организованность при работе.

Подготовка к лабораторным занятиям предусматривает проработку теоретического материала по теме предстоящей лабораторной работы, изучение конструкции, принципа действия и основных характеристик исследуемой электрической машины или

трансформатора, программы испытаний, осмысление практических действий при выполнении лабораторной работы по методическим указаниям. Контроль качества подготовки к лабораторной работе осуществляется путём опроса студентов и проверки рабочей тетради по лабораторным занятиям перед допуском к испытанию. После принятия отчёта преподавателем студент обязан защитить результаты и выводы по выполненной работе на еженедельных консультациях по лабораторным занятиям.

Содержание дисциплины, разработка лабораторных занятий с указанием основной и дополнительной литературы к каждому занятию, а также методические рекомендации к выполнению лабораторных заданий, образцы их выполнения представлены в Методических указаниях по курсу «Электрические машины. Электромеханика», как сопровождающие материалы к лабораторным стендам.

Критериями для оценки результатов внеаудиторной самостоятельной работы студента являются:

- уровень освоения учебного материала;
- умение использовать теоретические знания при выполнении лабораторных работ;
- правильность выполнения лабораторных работ;
- обоснованность и четкость изложения результатов.

Максимальный балл, который студент может набрать за лабораторное занятие - 10 баллов

Характеристика выполнения и защиты лабораторных работ по разделу	Количество набранных баллов
<ul style="list-style-type: none"> - ЛР выполнена и защищена в срок, - оформление соответствует требованиям ГОСТ ЕСКД, - имеется список использованной литературы, содержащей справочный материал и источники профессиональных баз данных, - практическое задание решено правильно, с обоснованием применяемых теоретических положений и сопровождается необходимым анализом и интерпретацией полученных результатов; - теоретическая взаимосвязь с практической частью освещена в полном объеме, глубоко, с использованием различных источников научно-технической информации. - при защите указывается взаимосвязь выполненных расчетов с последующими, четко обосновывается выполненный расчет; - при защите прослеживается четкая структура, логическая последовательность, отражающая сущность раскрываемых понятий, теорий, явлений - на вопросы даются полные исчерпывающие обоснованные ответы 	<p>10 «отлично»</p>
<ul style="list-style-type: none"> - ЛР выполнена и защищена в срок, - оформление соответствует требованиям ГОСТ ЕСКД, - имеется список использованной литературы, содержащей справочный материал и источники профессиональных баз данных, - в практической части задания имеются отдельные недостатки, не влияющие на окончательный результат исследования; - при освещении теоретической взаимосвязи с практической частью был использован только один источник научной информации, но вопрос освещен в целом правильно; - четко обосновывается выполненный расчет; 	<p>8 баллов «хорошо»</p>

<ul style="list-style-type: none"> - при защите прослеживается четкая структура, логическая последовательность, отражающая сущность раскрываемых понятий, теорий, явлений - на вопросы даются обоснованные ответы, допускаются незначительные недочеты 	
<ul style="list-style-type: none"> - ЛР выполнена и защищена в срок, - оформление соответствует требованиям, - имеется список использованной литературы, содержащей справочный материал, - практическое задание выполнено со значительными ошибками - не в полном объеме освещена теоретическая взаимосвязь с практической частью, поверхностное обоснование без примеров и необходимых обобщений; - при защите прослеживается не четкая последовательность, не совсем верно с затруднениями обосновывается выполненный расчет; - допускаются неточности в формулировках, исправленные студентом, с помощью преподавателя - ответы на дополнительные вопросы даны в полном объеме, могут содержать небольшие неточности - в схемах допущены неточности 	<p>6 баллов «удовлетворительно»</p>
<ul style="list-style-type: none"> - оформление не соответствует требованиям, - список литературы содержит справочный материал, - неуверенность в применении справочной литературы, - не выполнены требования на оценку «удовлетворительно» - отсутствует выполнение большей части задания или неверность решения. - при защите допущены неточности в изложении, грубые ошибки, - не верно обосновывается выполненный расчет; - изложение основных аспектов несвязно, - отсутствуют выводы, конкретизация и доказательность изложения, - структура расчетов не соответствует содержанию, - на большую часть дополнительных вопросов даны неправильные ответы, - в схемах допущены неточности, чертежи выполнены неверно - ответы на наводящие вопросы неверные. 	<p>менее 6 баллов, «неудовлетворительно»</p>

Практические занятия

Практическое задание предусматривает расчеты показателей объекта изучения дисциплины с использованием различных способов и методов по индивидуальным исходным данным.

Каждый студент выполняет свой индивидуальный вариант задания. Выбор варианта задания определяется порядковым номером, под которым студент записан в «Журнале учета посещаемости и успеваемости учебной группы».

Выполненная и оформленная в соответствии с требованиями работа представляется студентом на проверку преподавателю тут же на занятии или не позднее установленного срока. По результатам проверки преподавателем делается вывод об уровне освоенности материала, уровне сформированности компетенций или выдачи рекомендаций для устранения имеющихся в работе недостатков.

Характеристика выполнения практического задания	Количество набранных баллов
<ul style="list-style-type: none"> - практическое задание решено правильно, с обоснованием применяемых теоретических положений и сопровождается необходимым анализом и интерпретацией полученных результатов; - допущены некоторые неточности, после замечаний студент способен их исправить. 	26.
<ul style="list-style-type: none"> - отсутствуют выводы, конкретизация и доказательность изложения - структура расчетов не соответствует содержанию - отсутствует выполнение большей части задания или неверность решения. - не верно обосновывается выполненный расчет 	06.

Кафедра электропривода и автоматизации производственных процессов

Курсовое проектирование

Курсовой проект предназначен для студентов, обучающихся по специальности «Электропривод и автоматика технологических процессов и комплексов».

Целями курсового проекта являются:

- систематизация и закрепление знаний по курсу «Теория электропривода»;
- ознакомление с серийно выпускаемым оборудованием (электродвигателями, аппаратурой управления и т.д.);
- освоение методов расчетов электропривода;
- обоснованный выбор силового оборудования и аппаратуры управления электропривода рабочей машины;
- оценка статических, динамических и энергетических показателей выбранного электропривода.

В методических указаниях рассматриваются вопросы выбора двигателей по мощности, применение системы управления электропривода, расчет и построение нагрузочных диаграмм и тахограммы, статических и динамических характеристик, кривых переходных процессов, проверка двигателя по нагреву, производительности и перегрузочной способности.

Содержание курсового проекта

Курсовой проект включает в себя следующие разделы:

1. Введение.
2. Описание рабочей машины и ее технологического процесса; исходные данные для проектирования электропривода.
3. Обоснование выбора типа электропривода.
4. Расчет моментов статических сопротивлений и предварительный расчет мощности электродвигателя.
5. Выбор электродвигателя; определение передаточного числа и выбор редуктора.
6. Расчет приведенных статических моментов, моментов инерции.
7. Предварительная проверка двигателя по перегрузочной способности, нагреву и производительности.
8. Расчет статических характеристик электропривода.
9. Расчет переходных процессов и построение нагрузочных диаграмм электропривода.
10. Проверка двигателя по условиям нагрева с учетом переходных процессов
11. Расчет и выбор пусковых резисторов приводного двигателя.
12. Расчет энергетических показателей электропривода.

13. Принципиальная схема электропривода. Выбор аппаратов. Описание работы системы управления электроприводом.

14. Заключение. Основные результаты проекта и выводы по работе.

Проект состоит из пояснительной записки и графической части.

В пояснительной записке должны быть представлены исходные данные для проектирования, включая кинематическую схему механизма, даны обоснования всех принятых решений, указаны методы расчетов, приведены все расчетные формулы и результаты расчетов. Результаты однотипных расчетов представляются в табличной форме.

Исходные данные для проектирования

Объектом для проектирования электропривода является механизм наклонного подъемника с повторно-кратковременным режимом работы. Нагрузка механизма изменяется в течение цикла, включает в себя разгон до рабочей скорости, выполнение работы на этой скорости, торможение, и возвращение в исходное положение. В процессе работы механизма возникает необходимость регулирования скорости и момента, ограничения предельных значений момента, ограничения ускорения рабочего органа.

Исходными данными для проектирования электропривода являются:

- кинематическая схема (рис.3.1) рабочего органа с указанием вращающихся и поступательно движущихся динамических масс и усилий (моментов) сопротивления движению;

- скорости движения рабочего органа при различной нагрузке;

- допускаемые значения ускорения рабочего органа по условиям механической прочности или условиям технологического процесса;

- время работы для выполнения технологической операции.

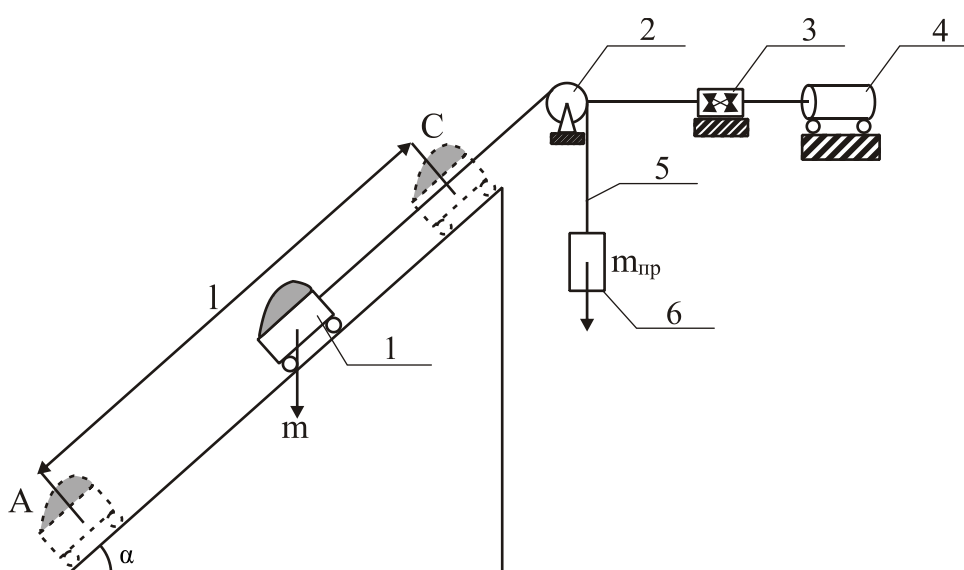


Рис. 3.1. Кинематическая схема механизма наклонного подъемника

Механизм наклонного подъёмника (кинематическая схема показана на рис.3.1) состоит из тележки 1, перемещающейся по рельсовому пути, уложенному под углом к горизонту, под углом α . Тележка совершает движение из нижнего положения, точка A в верхнее положение в точку C на расстояние l .

ПРИЛОЖЕНИЕ 1

Таблица 1

Массо-габаритные и скоростные показатели транспортного средства

№ варианта	1	2	3	4	5	6	7	8	9	10	11	12	13	14
Наименование														
Масса тележки m_t , кг	900	400	300	700	500	600	900	1000	600	300	700	800	400	700
Масса груза m_g , кг	5000	1500	1800	3400	1900	3100	4800	5350	2400	2000	3500	4050	1600	3200
Масса противовеса $m_{пр}$, кг	1900	800	1000	1300	1000	1200	1800	1850	1200	710	1180	1600	850	1400
Рабочая скорость тележки $v_{раб}$, м/с	0,2	0,24	0,25	0,3	0,2	0,25	0,22	0,3	0,3	0,4	0,34	0,34	0,25	0,4
Ползучая скорость тележки $v_{полз}$, м/с	0,01	0,015	0,02	0,01	0,01	0,02	0,01	0,02	0,02	0,03	0,02	0,02	0,01	0,03
Допустимое ускорение тележки $a_{доп}$, м/с ²	0,05	0,05	0,9	0,8	0,05	0,07	0,55	0,6	0,75	1,0	0,76	0,68	0,055	0,8
Момент инерции барабана J_b , кг·м ²	9	7	6	8	7	8	9	10	9	6	8	9	7	8
Диаметр барабана D_b , м	0,22	0,33	0,4	0,24	0,32	0,34	0,22	0,36	0,3	0,4	0,28	0,34	0,33	0,24
Угол наклона пути α , град.	25	30	20	30	28	35	33	30	30	32	28	34	33	37

Таблица 2

Показатели работы транспортного средства и транспортного пути

№ варианта	1	2	3	4	5	6	7	8	9	10	11	12	13	14
Наименование														
Время загрузки t_z , с	15	8	10	9	8	10	12	13	7	9	10	11	8	10
Время разгрузки t_p , с	7	4	8	5	6	8	9	10	5	7	8	9	7	8
Длина пути движения между	10	11	8	16	15	10	9	15	18	20	14	15	10	16

точками А и С l, м														
Длина пути разгона и движения груженой тележки с $v_{раб} l'', м$	9	10	7	15	14	9	8	13,5	17	18,5	12,5	13,5	9	14,5
Длина пути разгона и движения порожней тележки с $v_{раб} l''', м$	9,5	10,5	7,5	15,5	14,2	9,2	8,2	14	17,2	19	13	14	9,2	15

ПРИЛОЖЕНИЕ 2

Таблица 1

Технические данные двигатели постоянного тока независимого возбуждения серии П, защищенные с самовентиляцией (ПВ%=100%)

Тип	P_n , кВт	$n_{ном}$, об/мин	U_n , В	I_n , А	2р	2а	$R_{я}+R_{дп}$, Ом	N	$R_{в.}$, Ом	w_B	$I_{в.н.}$, А	Φ_n , мВб	η_n , %	$J_{я}$, кг·м ²
П-11	0,3	1500	220	2,06	2	2	22,6		670	40000	0,25		66,0	0,012
П-12	0,45	1500	220	2,88	2	2	11,75		785	40000	0,25		71,0	0,015
П-21	0,7	1500	220	4,4	2	2	6,59	2376	600	4800	0,28	3,1	72,0	0,040
П-22	1,0	1500	220	5,9	2	2	4,17		712	4800	0,3		77,0	0,042
П-31	0,45	750	220	2,9	4	2	9,48	2844	605	5000	0,29	5,2	75,0	0,09
П-31	0,7	1000	220	4,25	4	2	5,45	2160	470	4600	0,38	5,3	78,9	0,09
П-31	1,5	1500	220	8,6	4	2	2,455	1512	470	4600	0,45	5,1	80,6	0,088
П-32	0,7	750	220	4,2	4	2	4,98	1908	564	4600	0,31	8,1	81,0	0,116
П-32	1,0	1000	220	5,7	4	2	3,17	1440	358	3600	0,49	4,3	83,6	0,116
П-32	2,2	1500	220	12	2	2	1,205	936	358	3600	0,49	8,6	86,9	0,116
П-41	1	750	220	6,8	4	2	5,35	1890	280	2100	0,6	3,6	66,9	0,15
П-41	1,5	1000	220	9,3	4	2	2,9	1458	280	2100	0,6	3,8	75,5	0,15
П-41	3,2	1500	220	18,4	4	2	1,032	972	198	1750	0,84	4,0	91,4	0,15
П-42	1,5	750	220	9,75	4	2	2,92	1404	242	1800	0,69	5,1	74,1	0,18
П-42	2,2	1000	220	13,3	4	2	1,75	1080	243	1800	0,69	5,2	78,8	0,18
П-42	4,5	1500	220	25,4	4	2	0,78	756	228	1350	0,73	5,1	82,0	0,18
П-51	2,2	750	220	13,6	4	2	1,91	1364	168	1600	0,99	5,4	73,5	0,35
П-51	3,2	1000	220	18,3	4	2	1,051	1051	168	1600	0,99	5,5	79,5	0,35
П-51	6,0	1500	220	33,2	4	2	0,472	682	132	1500	1,27	5,8	82,2	0,35
П-52	3,2	750	220	19,0	4	2	1,073	992	184	1650	0,91	7,7	81,5	0,40
П-52	4,5	1000	220	25,2	4	2	0,632	744	184	1650	0,91	7,9	81,2	0,40
П-52	8,0	1500	220	43,5	4	2	0,269	496	150	1500	1,11	8,2	83,6	0,40
П-61	4,5	750	220	26,0	4	2	0,760	992	216	2200	0,77	7,7	78,7	0,56
П-61	6,0	1000	220	32,6	4	2	0,494	744	158	1950	1,05	7,9	83,7	0,56
П-61	11,0	1500	220	59,5	4	2	0,187	496	133	1800	1,25	8,2	84,0	0,56
П-62	6,0	750	220	33,5	4	2	0,531	744	154	1800	1,08	10,5	81,4	0,65
П-62	8,0	1000	220	43,0	4	2	0,328	558	136	1700	1,23	10,7	84,6	0,65
П-62	14,0	1500	220	73,5	4	2	0,128	370	116	1600	1,44	11,1	86,6	0,65
П-71	7,0	750	220	42,0	4	2	0,546	810	106	1500	1,49	9,2	75,8	1,40
П-71	10,0	1000	220	63,0	4	2	0,300	594	85	1400	1,85	9,7	82,8	1,40
П-71	19,0	1500	220	103,0	4	2	0,124	396	76,8	1250	2,04	10,1	83,8	1,40
П-72	10,0	750	220	58,0	4	2	0,357	594	92,5	1300	1,69	12,7	78,4	1,6

П-72	12,3	1000	220	78,0	4	2	0,237	540	108	1450	1,46	10,7	72,8	1,6
П-72	25,0	1500	220	132,0	4	2	0,083	324	67	1100	2,34	12,5	86,1	1,6
П-81	32,0	1500	220	166,0	4	2	0,074	420	95,5	1350	1,64	14,5	86,7	1,8
П-82	42,0	1500	220	218,0	4	2	0,0462	440	40,4	1600	3,89	16,4	86,8	1,8
П-91	55,0	1500	220	287,0	4	2	0,026	465	35,8	870	4,38	18,2	86,9	1,8

P_n , - номинальная мощность на валу;
 $n_{ном}$ – номинальная частота вращения;
возбуждения;

U_n – номинальное напряжение ;
 I_n – номинальный ток якоря;
 $2a$ – число параллельных ветвей якоря;
полнос; $2p$ – число полюсов;

N – число активных проводников якоря;
 R_w – сопротивление обмотки

w_w – число витков обмотки возбуждения;
 $I_{в.н}$ – номинальный ток возбуждения;
 Φ_n – номинальный магнитный поток на
 η_n – номинальный КПД;

$R_y + R_{дп}$ – сопротивление обмотки якоря и дополнительных полюсов; J_y – момент инерции якоря.

Таблица 2

Технические данные двигателей переменного тока серии МТН с фазным ротором, $U_n = 380/230$ В, $n_{ном} = 1500$ об/мин; ПВ%=100%

Тип двигателя	P_n , кВт	n_n , об/мин	I_n , А	$M_{кр}$, Н·м	M_n , Н·м	J , кг·м ²	S_n , %	$S_{кр}$, %	R_p , Ом	η_n , %
МТН 111-6	2	940	8,5	83	20,3	0,0488	6	70	0,717	63
МТН 112-6	3	945	10	118	30,3	0,0675	5	60	0,586	65
МТН 211-6	4,2	955	10,7	196	42	0,115	4,5	40	0,548	69
МТН 311-6	7	965	25,5	314	69,3	0,225	3	30	0,111	73
МТН 312-6	9	965	26,5	471	89,1	0,313	2	30	0,0954	78
МТН 411-6	14	975	38	638	137,1	0,5	3,5	24	0,122	80,5
МТН 311-8	4,5	715	12	265	60,1	0,275	5	40	0,589	69,5
МТН 312-8	6	725	23	421	79	0,313	3,5	30	0,163	72
МТН 411-6	10	720	31	568	132,6	0,538	5	28	0,189	77,5

P_n , - номинальная мощность на валу;
 $n_{ном}$ – номинальная частота вращения;
 I_n – номинальный ток ротора;
скольжение;

J_y – момент инерции ротора;
скольжение

R_p – сопротивление фазы ротора;

M_n , – номинальный момент;
 $M_{кр}$ – критический момент;
 $S_{кр}$ – критическое

S_n – номинальное

η_n – номинальный КПД.

Примечание: для выбора двигателей рекомендуется использовать электротехнические справочники и Интернет-ресурсы.

Таблица 3

Примерные значения коэффициентов β_0 для двигателей различного исполнения

Самовентилируемый открытый и защищенный	0,25 ÷ 0,35
Обдуваемый с ребристой поверхностью	0,30 ÷ 0,55
Закрытый самовентилируемый	0,45 ÷ 0,55
Закрытый без принудительного охлаждения	0,95 ÷ 0,98
Закрытый с независимой вентиляцией	1,00

Таблица 4
Типы и параметры редукторов (режим работы ПВ%= 100%)

Исполнение		1	2	3	4	5	6	7	8	9
I _{ред.факт.}		48,57	40,17	31,5	23,94	20,49	15,75	12,64	10,35	8,23
n _{ном} , об/мин	Типоразмер	Мощность, передаваемая редуктором. P, кВт								
1500	PM-500	6,4	7,8	10,8	14,6	16,6	23,0	26,0	32,0	-
1000		4,3	5,2	7,2	9,7	11,0	15,4	19,2	23,5	26,8
750		3,9	3,8	5,4	7,3	8,3	11,5	14,4	17,6	22,1
1500	PM-650	15,2	18,4	25,5	34,5	39,5	50,0	-	-	-
1000		10,1	12,3	17,0	23,0	26,5	37,0	46,0	50,5	64,0
950		7,7	9,2	12,8	17,4	19,5	27,5	33,0	42,0	48,0

Примечание: для выбора редукторов рекомендуется использовать электротехнические справочники и Интернет-ресурсы.

ПРИЛОЖЕНИЕ 3

Таблица 1
Электрические данные ящиков сопротивлений с чугунными элементами

№№ ящи ка	Длитель ный ток (нагрев 270°C), А	Сопротивл ение ящика (холодное), Ом	Сопротивл ение элемента (холодное), Ом	Постоян ная времени нагрева T, с	Кол-во элемен тов	Стандартные ящики		Крановые ящики		Мас са ящи ка
						Тип ящи ка	Форма элеме нта	Тип ящи ка	Каталож ный № элемента	
28	91	0,56	0,028	432	20	ЯС- 100	НС- 400	Н	9002	24,2
40	76	0,80	0,040	547	20				9003	28,5
55	64	1,10	0,055	408	20				9004	23,5
80	54	1,60	0,080	550	20				9005	28,6
110	46	2,20	0,110	428	20				9019	24
38	55	1,52	0,038	600	40	ЯС- 101	НС- 401	Н	-	32,1
54	46	2,16	0,054	600	40				-	25,7
75	39	3	0,075	532	40				9553	27,9
105	33	4,2	0,105	400	40				9554	23,5
140	29	5,6	0,140	530	40				9555	27,5
200	24	8	0,200	386	40				-	23,1
280	20	11,2	0,280	435	40				-	24,5

Примечание: для выбора ящиков сопротивлений рекомендуется использовать электротехнические справочники и Интернет-ресурсы.

За выполнение курсового проекта студент в течение семестра может набрать максимально 70 баллов. За защиту проекта максимально студент набирает 30 баллов, при этом, если защита проекта осуществлялась поэтапно со соблюдением всех требований в период контрольных точек, то данные баллы могут быть набраны в течение семестра.

Характеристика ответа по защите курсового проекта	Количество набранных баллов
Курсовой проект выполнен в полном объеме При защите: Дан полный, развернутый ответ на поставленный вопрос, показана совокупность осознанных знаний по проекту, доказательно	61-100 «отлично»

<p>раскрыты основные положения вопросов; в ответе прослеживается четкая структура, логическая последовательность, отражающая сущность раскрываемых понятий, теорий, явлений. Знание по предмету демонстрируется на фоне понимания его в системе данной науки и междисциплинарных связей. Ответ изложен литературным языком с использованием терминологии. Могут быть допущены недочеты в определении понятий, исправленные студентом самостоятельно в процессе ответа.</p>	
<p>В курсовом проекте прослеживаются некоторые неточности, которые студент способен исправить при защите При защите: Дан полный, развернутый ответ на поставленный вопрос, показано умение выделить существенные и несущественные признаки, причинно-следственные связи. Ответ четко структурирован, логичен, изложен техническим языком с использованием терминологии. Могут быть допущены 2-3 неточности или незначительные ошибки, исправленные студентом с помощью преподавателя.</p>	<p>46-60 «хорошо»</p>
<p>В курсовом проекте допущено значительное количество ошибок. При защите: После замечаний студент большую часть может исправить. Дан недостаточно полный и недостаточно развернутый ответ. Логика и последовательность изложения имеют нарушения. Допущены ошибки в раскрытии понятий, употреблении терминов. Студент не способен самостоятельно выделить существенные и несущественные признаки и причинно-следственные связи. В ответе отсутствуют выводы. Умение раскрыть значение обобщенных знаний не показано. Речевое оформление требует поправок, коррекции.</p>	<p>35-45 «удовлетворительно»</p>
<p>Курсовой проект выполнен с грубыми нарушениями расчетов. После замечаний студент не может исправить ошибки. При защите: Ответ представляет собой разрозненные знания с существенными ошибками по вопросу. Присутствуют фрагментарность, нелогичность изложения. Студент не осознает связь обсуждаемого вопроса с выполненными расчетами. Отсутствуют выводы, конкретизация и доказательность изложения. Речь неграмотная, терминология не используется. Дополнительные и уточняющие вопросы преподавателя не приводят к коррекции ответа студента. или Ответ на вопрос полностью отсутствует или Отказ от ответа</p>	<p>Менее 35 «неудовлетворительно»</p>

МИНИСТЕРСТВО НАУКИ И ВЫСШЕГО ОБРАЗОВАНИЯ РОССИЙСКОЙ ФЕДЕРАЦИИ
Технический институт (филиал)
федерального государственного автономного образовательного учреждения высшего образования
«Северо-Восточный федеральный университет имени М.К. Аммосова»
в г. Нерюнгри

Кафедра электропривода и автоматизации производственных процессов

Программа экзамена по дисциплине Б1.В.02 Теория электропривода

Перечень экзаменационных вопросов:

1. Основные показатели способов регулирования координат электропривода: направление регулирования, плавность, стабильность поддержания скорости,
2. Основные показатели способов регулирования координат электропривода: статизм, диапазон регулирования, быстродействие, переуправление.
3. Особенности переходных процессов в системе Г - Д. Использование форсировки возбуждения генератора. Определение коэффициента форсировки при пуске в системе Г-Д
4. Регулирование угловой скорости ДПТ н.в. по системе генератор-двигатель.
5. Регулирование угловой скорости ДПТ н.в. по системе тиристорный преобразователь - двигатель.
6. Регулирование угловой скорости АД введением сопротивления в цепь ротора.
7. Регулирование угловой скорости АД переключением пар полюсов.
8. Регулирование угловой скорости АД изменением частоты.
9. Отличия в регулировании угловой скорости АД с кз ротором и фазным ротором.
10. Каскадные схемы регулирования скорости АД.
11. Баланс мощностей и энергетические характеристики электропривода.
12. Потери энергии в переходных режимах работы электропривода без нагрузки.
13. Потери энергии в переходных режимах работы электропривода под нагрузкой.
14. Потери энергии в установившемся режиме работы привода (потери в двигателе, трансформаторе, дросселе, преобразователе).
15. Общие сведения о выборе электродвигателей. Выбор типа двигателя по роду тока,
16. Приведите функциональную схему и объясните принцип работы импульсного электропривода постоянного тока.
17. Нарисуйте электромеханические характеристики реверсивной системы управляемый выпрямитель – двигатель с совместным управлением.
18. Укажите основные преимущества и недостатки тиристорного электропривода постоянного тока по сравнению с электроприводом по системе генератор – двигатель.
19. Приведите механические и электромеханические характеристики асинхронного двигателя при общих законах частотного регулирования.
20. Нарисуйте принципиальную схему и механические характеристики асинхронно-вентильного каскада.
21. Приведите механические характеристики при автоматическом регулировании момента в системе управляемый преобразователь – двигатель, когда момент стопорения остается постоянным.
22. Нарисуйте структурную схему автоматического регулирования скорости в обобщенной системе управляемый преобразователь двигатель.
23. Приведите механические характеристики системы управляемый преобразователь – двигатель при настройке контура регулирования скорости на технический оптимум.
24. Что понимают под коэффициентом полезного действия электропривода?

25. Как определяются потери энергии при пуске вхолостую двигателей постоянного тока независимого возбуждения?
26. Какие существуют способы снижения потерь энергии в электроприводах?
27. Перечислите номинальные режимы работы двигателей.
28. В каких случаях можно пользоваться методом эквивалентного момента при проверке двигателей по нагреву?
29. Напишите последовательность предварительного выбора мощности двигателя при повторно- кратковременном режиме работы.
30. Какой способ регулирования скорости следует применять в электроприводах с постоянным моментом нагрузки?
31. Перечислите особенности развития электропривода на современном этапе.
32. Укажите примеры механизмов, при проектировании которых использование для оценки энергетической эффективности средневзвешенного КПД электропривода не дает достоверного результата.

Практическое задание к экзаменационному билету:

Задача 1. Привод с двигателем мощностью $P_n = 32$ кВт при $PV_{ст} = 30\%$ предназначен для работы в повторно-кратковременном режиме. Цикл работы включает работу в течение $t_p = 2,8$ мин с моментом на валу $M = 400$ Нм и скоростью $\omega = 73,3$ рад/с и паузы в течение $t_0 = 5$ мин. Проверить правильность выбора электродвигателя.

Задача 2. Привод повторно-кратковременного режима работы выполнен с двигателем, имеющим следующие данные $P_n = 200$ кВт, $\omega_n = 110$ рад/с, $M_n = 3000$ Нм при $PV_{ст} = 70\%$.

Найти мощность $P_{н.х}$ и номинальное значение момента $M_{н.х}$ при работе привода с $PV_{ст1} = 40\%$; с $PV_{ст2} = 25\%$; с $PV_{ст3} = 15\%$.

Задача 3. Привод с двигателем ($P_n = 15$ кВт, $\omega_n = 100$ рад/с, $M_n = 150$ Нм) работает по тахограмме, приведенной на рис.4. Коэффициент ухудшения теплоотдачи в периоды пуска и торможения $\gamma_t = 0,75$; коэффициент, учитывающий ухудшение теплообмена при остановке $\beta_t = 0,5$. Моменты $M_1 = M_n = 200$ Нм; $M_2 = M_p = M_c = 150$ Нм; $M_3 = M_t = -141$ Нм.

Найти эквивалентный момент двигателя: 1) при $t_n = 5$ с, $t_p = 40$ с, $t_t = 5$ с, $t_0 = 155$ с, 2) при $\gamma_t = 1$, $\beta_t = 1$, $t_0 = 75$ с.

Задача 4. Определить коэффициент увеличения мощности двигателя продолжительного режима при работе в кратковременном режиме. Постоянная времени нагрева двигателя $T_n = 60$ мин.

Найти коэффициент термической и механической перегрузки двигателя при кратковременном режиме при $t_p = 30$ мин и $t_p = 60$ мин (соотношение потерь $\alpha_n = 1$ и $\alpha_n = 0$).

Задача 5. Определить ЭДС генератора, питающего цепь якоря двигателя по схеме генератор - двигатель (Г-Д) (рис.1), для получения требуемой скорости двигателя при заданной нагрузке.

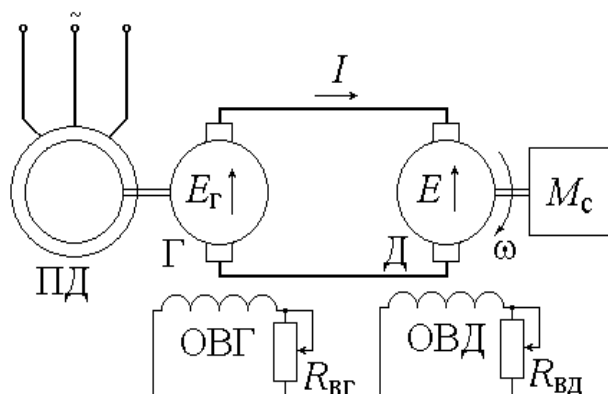


Рисунок 1 – Электропривод по системе генератор-двигатель

Данные машин системы Г-Д: генератор: $P_{нг} = 8,8$ кВт; $U_{нг} = 220$ В; $I_n = 40$ А; $r_{гг} = 0,5$ Ом; двигатель: $P_{нд} = 8,0$ кВт; $\omega_n = 90$ рад/с; $U_{нд} = U_{нг} = U_n = 220$ В; $I_n = 40$ А; $r_{дд} = 0,5$ Ом.

Характеристики привода Г-Д приведена на рисунке 2.

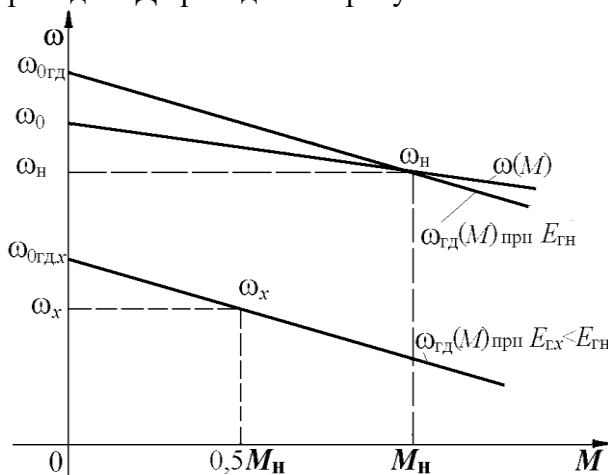


Рисунок 2 – Механические характеристики электропривода Г-Д

1. Определить машинную постоянную двигателя $s\Phi_n$ и скорость холостого хода двигателя $\omega_{0гд}$ в системе Г-Д.
2. Найти номинальное значение ЭДС генератора $E_{гн}$ для получения номинальной скорости двигателя $\omega_{гд} = \omega_n = 90$ рад/с.
3. Найти ЭДС генератора $E_{г.х}$ для получения скорости привода в системе Г-Д $\omega_x = 0,5\omega_n$ при $M_{с.х} = 0,5M_n$.

Критерии оценки:

Характеристика выполнения практического задания	Количество набранных баллов
Верное решение задачи.	10
Неверное решение задачи.	0

Характеристика ответа на теоретические вопросы	Количество набранных баллов
<p>Поставленные вопросы раскрыты полностью, для пояснения приведены рисунки, схемы, графики, расчетные формулы, верно указаны единицы измерения; в ответе используется специальная терминология и показаны знания, освоенные студентом самостоятельно при изучении современных периодических изданий по дисциплине, ответ структурирован и логичен. Показана совокупность осознанных знаний по дисциплине с учетом междисциплинарных связей. Могут быть допущены недочеты в определении понятий, исправленные студентом самостоятельно в процессе ответа.</p>	18-20
<p>Поставленные вопросы раскрыты полностью, для пояснения приведены рисунки, схемы, графики, расчетные формулы, верно указаны единицы измерения; в ответе используется специальная терминология. Ответ структурирован и логичен. Могут быть допущены 2-3 незначительные ошибки, исправленные студентом с помощью преподавателя.</p>	12-17
<p>Дан недостаточно полный и недостаточно развернутый ответ. Логика и последовательность изложения имеют нарушения. Допущены ошибки в раскрытии понятий, употреблении терминов. Студент затрудняется привести поясняющие формулы, схемы, рисунки и графики, путает единицы измерения величин.</p>	8-11
<p>Ответ представляет собой разрозненные знания с существенными ошибками по вопросу. Студент не осознает связь обсуждаемых вопросов по билету с другими объектами дисциплины. В ответе отсутствуют поясняющие формулы, схемы, рисунки и графики, специальная терминология. Дополнительные и уточняющие вопросы преподавателя не приводят к коррекции ответа студента. <i>Или</i> ответ на вопрос полностью отсутствует. <i>Или</i> отказ от ответа.</p>	0