

Документ подписан простой электронной подписью

Информация о владельце:

ФИО: Рукович Александр Владимирович

Должность: Директор

Дата подписания: 04.06.2026 14:37:09

Уникальный программный ключ:

f45eb7c44954ca2e03ea704132e00a7d6b3eb9bae0d904d4d094akdaaf0703f

Министерство науки и высшего образования Российской Федерации  
Федеральное государственное автономное образовательное учреждение  
высшего образования

«СЕВЕРО-ВОСТОЧНЫЙ ФЕДЕРАЛЬНЫЙ УНИВЕРСИТЕТ ИМЕНИ М.К. АММОСОВА»

Технический институт (филиал) в г. Нерюнгри

Кафедра электропривода и автоматизации производственных процессов

**Рабочая программа дисциплины**

**Б1.В.01 Теория электропривода**

для программы бакалавриата

по направлению подготовки

13.03.02 «Электроэнергетика и электротехника»

Направленность (профиль) программы: «Электропривод и автоматика»

Форма обучения – заочная

Форма обучения: заочная

Автор(ы): Шабо К.Я. к.т.н. доцент каф. ЭПиАПП e-mail: [kamilshabo@rambler.ru](mailto:kamilshabo@rambler.ru)

РЕКОМЕНДОВАНО Заведующий кафедрой разработчика ЭПиАПП _____ / <u>Рукович А.В.</u> протокол №6 от «26» марта 2026 г.	ОДОБРЕНО Заведующий выпускающей кафедрой ЭПиАПП _____ / <u>Рукович А.В.</u> протокол №6 от «26» марта 2026 г.	ПРОВЕРЕНО Нормоконтроль в составе ОПОП пройден Специалист УМО _____ / <u>Емельянова К.Н./</u> «22» апреля 2026 г.
Рекомендовано к утверждению в составе ОПОП Председатель УМС _____ / <u>Ядреева Л.Д.</u> протокол УМС №9 от «23» апреля 2026 г.		Зав. библиотекой _____ / <u>Семененко И.А./</u> «20» апреля 2026 г.

Нерюнгри 2026



ДОКУМЕНТ ПОДПИСАН  
ЭЛЕКТРОННОЙ ПОДПИСЬЮ

Сертификат 6e05195070b5802d26b36d25a5bb7035b3c70f84

Владелец Рукович Александр Владимирович

Действителен с 10.02.2026 по 06.05.2027

Дата подписания 08.05.2026 9:30 (UTC+9)

**1. АННОТАЦИЯ**  
**к рабочей программе дисциплины**  
**Б1.В.01 Теория электропривода**  
Трудоемкость 6 з.е.

**1.1. Цель освоения и краткое содержание дисциплины**

Курс «Теория электропривода» является основополагающей дисциплиной специальности и имеет главной целью, изучение общих физических закономерностей электропривода, особенностей взаимодействия элементов электромеханической системы, характера статических и динамических процессов, как в разомкнутой, так и в замкнутой обратными связями по главным координатам системах.

Программа самостоятельной работы студентов включает:

Текущую проработку лекционного материала по учебникам и конспектам; подготовку к практическим занятиям, контрольным работам и выполнение домашних заданий; подготовку к лабораторным занятиям; выполнение курсового проекта.

**1.2. Перечень планируемых результатов обучения по дисциплине, соотнесенных с планируемыми результатами освоения образовательной программы**

Наименование категории (группы) компетенций	Планируемые результаты освоения программы (код и содержание компетенции)	Индикаторы достижения компетенций	Планируемые результаты обучения по дисциплине	Оценочные средства
Проектный	ПК-2: Способен проводить обоснование проектных решений.	ПК-2.1: Рассчитывает и проектирует технические объекты в соответствии с техническим заданием с использованием стандартных средств автоматизации проектирования. ПК-2.4: Технико-экономически обоснует принимаемые проектные решения.	<b>Знать:</b> Физические свойства механической части электропривода и закономерности электромеханического преобразования энергии; математическое описание, структурные схемы механической части электропривода и электромеханических преобразователей	разноуровневые задания, лабораторные работы, КЭ, тест.

эксплуатационный	ПК-3: Способен применять методы и технические средства эксплуатационных испытаний и диагностики электроэнергетического и электротехнического оборудования.	ПК-3.1: Организует эксплуатацию электрооборудования на среднем и низком напряжении.	энергии; общие свойства разомкнутых и замкнутых по основным координатам электромеханических систем; современные системы регулируемого электропривода; общие методы
	ПК-4: Готов к участию в выполнении ремонтов оборудования по заданной методике.	ПК-4.1: Проверяет техническое состояние и остаточный ресурс электроэнергетического и электротехнического оборудования, организует профилактические осмотры и текущий ремонт. ПК-4.2: Составляет инструкции по эксплуатации оборудования и программы испытаний.	расчета мощности двигателей и преобразователей ; общие методы анализа энергетических показателей регулируемых электроприводов. <b>Уметь:</b> Рассчитывать параметры, электро-механические и механические характеристики, переходные процессы, нагрузочные диаграммы, энергетические показатели, показатели качества регулирования координат электропривода; объяснять характер процессов и зависимостей; анализировать влияние изменений параметров, настроек системы и внешних воздействий на
	ПК-5: Готов к составлению заявок на оборудование и запасные части и подготовке технической документации на ремонт	ПК-5.1: Применяет и осваивает вводимое электроэнергетическое и электротехническое оборудование.	

			<p>работу электропривода и механизма.</p> <p><b>Владеть:</b></p> <p>Навыками формулирования, постановки задач, и расчетов установившихся и переходных процессов в ЭП; расчета мощности электродвигателей для различных режимов работы; расчета энергетических показателей работы ЭП; навыками проведения ЛР; испытаний ЭП.</p>	
--	--	--	--	--

### 1.3. Место дисциплины в структуре образовательной программы

Индекс	Наименование дисциплины (модуля), практики	Семестр изучения	Индексы и наименования учебных дисциплин (модулей), практик	
			на которые опирается содержание данной дисциплины (модуля)	для которых содержание данной дисциплины (модуля) выступает опорой
Б1.В.01	Теория электропривода.	8	Б1.О.17 Теоритические основы электротехники. Б1.О.19 Электрические машины. Б1.О.22 Техническая механика.	Б1.В.02 Электропривод общепромышленных механизмов. Б2.В.03(П) Производственная эксплуатационная практика Б2.В.04(Пд) Производственная преддипломная практика.

### 1.4. Язык преподавания: русский

**2. Объем дисциплины в зачетных единицах с указанием количества академических часов, выделенных на контактную работу обучающихся с преподавателем (по видам учебных занятий) и на самостоятельную работу обучающихся**

Выписка из учебного плана:

Код и название дисциплины по учебному плану	Б1.В.01 Теория электропривода	
Курс изучения	4	
Семестр(ы) изучения	8	
Форма промежуточной аттестации (зачет/экзамен)	экзамен	
Курсовой проект, семестр выполнения	8	
Трудоемкость (в ЗЕТ)	6 ЗЕТ	
<b>Трудоемкость (в часах) (сумма строк №1,2,3), в т.ч.:</b>	216	
<b>№1. Контактная работа обучающихся с преподавателем (КР), в часах:</b>	Объем аудиторной работы, в часах	В т.ч. с применением ДОТ или ЭО <sup>1</sup> , в часах
Объем работы (в часах) (1.1.+1.2.+1.3.):	30	-
1.1. Занятия лекционного типа (лекции)	10	-
1.2. Занятия семинарского типа, всего, в т.ч.:		-
- практические занятия	8	-
- лабораторные работы	6	-
- практикумы	-	-
1.3. КСР (контроль самостоятельной работы, консультации)	6	-
<b>№2. Самостоятельная работа обучающихся (СРС) (в часах)</b>	177	
<b>№3. Количество часов на экзамен (при наличии экзамена в учебном плане)</b>	9	

<sup>1</sup>Указывается, если в аннотации образовательной программы по позиции «Сведения о применении дистанционных технологий и электронного обучения» указан ответ «да».

### 3. Содержание дисциплины, структурированное по темам с указанием отведенного на них количества академических часов и видов учебных занятий

#### 3.1. Распределение часов по разделам и видам учебных занятий

Раздел	Всего часов	Контактная работа, в часах								Часы СРС	
		Лекции(в форме практической подготовки)	из них с применением ЭО и ДОТ	Практические занятия (в форме практической подготовки)	из них с применением ЭО и ДОТ	Лабораторные работы(в форме практической подготовки)	из них с применением ЭО и ДОТ	Практикумы(в форме практической подготовки)	из них с применением ЭО и ДОТ		КСР (консультации)
Системы регулирования электропривода.	62	3		2		2				2	18(ПР) 20(ЛР) 19(КП)
Регулирование координат электропривода.	72	3		3		2				2	20(ПР) 20(ЛР) 20(КП)
Энергетика и основы выбора мощности электропривода.	73	4		3		2				2	20(ПР) 20(ЛР) 20(КП)
Экзамен	9										
<b>Всего часов за семестр</b>	<b>216</b>	<b>10</b>		<b>8</b>		<b>6</b>				<b>6</b>	<b>177</b>

Примечание: ЛР-подготовка к лабораторным занятиям, ПР- подготовка к практическим занятиям, КП – выполнение КУРСОВОГО ПРОЕКТА.

#### 3.2. Содержание тем программы дисциплины

##### Тема 1. Системы регулирования электропривода.

Основные системы регулируемого электропривода постоянного тока.

Система генератор-двигатель: функциональная схема, электромеханические и механические характеристики, структурная схема разомкнутой системы

Г - Д, форсирование процесса возбуждения, экономичность.

Система тиристорный преобразователь – двигатель. Статические характеристики, реверсивные электропривода, коэффициент мощности, влияние высших гармонических и промышленных помех, структурная схема экономичность.

Основные системы регулируемого электропривода переменного тока.

Система преобразователь частоты – асинхронный двигатель: преобразователи частоты и функциональные схемы, статические электромеханические и механические характеристики асинхронного двигателя при питании от источника тока и источника напряжения, общие законы частотного регулирования, структурная схема, экономичность.

Обобщенная система управляемый преобразователь – двигатель.

Каскадный электропривод: принцип работы, статические электромеханические и механические характеристики, вентильный и машинно-вентильный каскады, структурная схема, экономичность, каскадные схемы с импульсным регулированием.

Асинхронный электропривод двойного питания. Регулирование скорости синхронных двигателей. Вентильный двигатель.

Асинхронный электропривод с тиристорными регуляторами напряжения.

Обзор методов получения требуемого быстродействия и качества регулирования переменных электропривода при заданной точности регулирования. Понятие о стандартных настройках контуров регулирования.

## **Тема 2. Регулирование координат электропривода**

Общие сведения. Показатели регулирования координат: термины и определения.

Регулирование тока и момента электроприводов. Общие сведения. Реостатное, импульсное и релейное регулирование момента. Регулирование момента асинхронного двигателя изменением напряжения. Регулирование момента в системах источник тока – двигатель постоянного тока. Автоматическое регулирование момента в обобщенной системе управляемый преобразователь – двигатель. Анализ механических характеристик и динамические свойства электропривода при стандартной настройке контура регулирования тока. Частотное регулирование момента асинхронного электропривода.

Регулирование скорости электроприводов.

Регулирование скорости электроприводов постоянного тока: реостатное и шунтированием якоря, изменением потока и изменением напряжения. Регулирование скорости электроприводов переменного тока: реостатное, изменением напряжения и изменением числа пар полюсов, частотным методов и другими. Автоматическое регулирование скорости в обобщенной системе управляемый преобразователь – двигатель. Свойства электропривода при стандартных настройках контура регулирования скорости. Автоматическое регулирование скорости асинхронного электропривода в системе преобразователь частоты – двигатель. Принцип ориентирования по полю асинхронного двигателя при частотном управлении.

Регулирование положения. Точный останов электропривода. Автоматическое регулирование положения по отклонению.

Взаимосвязанный электропривод.

Многодвигательный электропривод: распределение нагрузки между двигателями в статических режимах, особенности динамики. Системы электрического вала.

## **Тема 3. Энергетика и основы выбора мощности электропривода.**

Энергетика электроприводов. Потери энергии в установившихся режимах работы. Средне цикловой к.п.д. Коэффициент мощности асинхронного двигателя. Потери энергии при пуске, реверсе и торможении электропривода. Способы снижения потерь.

Выбор мощности электропривода. Общие положения. Нагрузочные диаграммы электроприводов и методы их построения. Номинальные режимы работы двигателей. Паспортные данные как основа выбора двигателя.

Методы эквивалентирования по нагреву различных режимов работы электропривода. Метод средних потерь. Методы эквивалентных величин? Учет изменения условий охлаждения. Расчет мощности и выбор двигателей по нагреву и перегрузочной способности при различных режимах работы. Выбор мощности резисторов и преобразователей.

### 3.3. Формы и методы проведения занятий, применяемые учебные технологии:

Для изучения дисциплины предусмотрены следующие формы организации учебного процесса: лекции, практические занятия, самостоятельная работа студентов, индивидуальные и групповые консультации.

В процессе преподавания дисциплины специальные интерактивные технологии не предусмотрены.

### 4. Перечень учебно-методического обеспечения для самостоятельной работы обучающихся по дисциплине Содержание СРС

№	Наименование раздела (темы) дисциплины	Вид СРС	Трудо-емкость (в часах)	Формы и методы контроля
1	Системы регулирования электропривода.	Выполнение ПР Выполнение ЛР Выполнение КП	57	Анализ теоретического материала, Выполнение КП Выполнение П/Р Выполнение Л/Р (внеауд.СРС)
2	Регулирование координат электропривода.	Выполнение ПР Выполнение ЛР Выполнение КП	60	Анализ теоретического материала, Выполнение П/Р Выполнение Л/Р (внеауд.СРС)
3	Энергетика и основы выбора мощности электропривода	Выполнение ПР Выполнение ЛР Выполнение КП	60	Анализ теоретического материала, Выполнение П/Р Выполнение Л/Р (внеауд.СРС)
	Всего часов		177	

### Курсовое проектирование

Курсовой проект предназначен для студентов, обучающихся по специальности «Электропривод и автоматика технологических процессов и комплексов».

Целями курсового проекта являются:

- систематизация и закрепление знаний по курсу «Теория электропривода»;
- ознакомление с серийно выпускаемым оборудованием (электродвигателями, аппаратурой управления и т.д.);
- освоение методов расчетов электропривода;
- обоснованный выбор силового оборудования и аппаратуры управления электропривода рабочей машины;
- оценка статических, динамических и энергетических показателей выбранного электропривода.

В методических указаниях рассматриваются вопросы выбора двигателей по мощности, применение системы управления электропривода, расчет и построение

нагрузочных диаграмм и тахограммы, статических и динамических характеристик, кривых переходных процессов, проверка двигателя по нагреву, производительности и перегрузочной способности.

### **Содержание курсового проекта**

Курсовой проект включает в себя следующие разделы:

1. Введение.
2. Описание рабочей машины и ее технологического процесса; исходные данные для проектирования электропривода.
3. Обоснование выбора типа электропривода.
4. Расчет моментов статических сопротивлений и предварительный расчет мощности электродвигателя.
5. Выбор электродвигателя; определение передаточного числа и выбор редуктора.
6. Расчет приведенных статических моментов, моментов инерции.
7. Предварительная проверка двигателя по перегрузочной способности, нагреву и производительности.
8. Расчет статических характеристик электропривода.
9. Расчет переходных процессов и построение нагрузочных диаграмм электропривода.
10. Проверка двигателя по условиям нагрева с учетом переходных процессов
11. Расчет и выбор пусковых резисторов приводного двигателя.
12. Расчет энергетических показателей электропривода.
13. Принципиальная схема электропривода. Выбор аппаратов. Описание работы системы управления электроприводом.
14. Заключение. Основные результаты проекта и выводы по работе.

Проект состоит из пояснительной записки и графической части.

В пояснительной записке должны быть представлены исходные данные для проектирования, включая кинематическую схему механизма, даны обоснования всех принятых решений, указаны методы расчетов, приведены все расчетные формулы и результаты расчетов. Результаты однотипных расчетов представляются в табличной форме.

### **Исходные данные для проектирования**

Объектом для проектирования электропривода является механизм наклонного подъемника с повторно-кратковременным режимом работы. Нагрузка механизма изменяется в течение цикла, включает в себя разгон до рабочей скорости, выполнение работы на этой скорости, торможение, и возвращение в исходное положение. В процессе работы механизма возникает необходимость регулирования скорости и момента, ограничения предельных значений момента, ограничения ускорения рабочего органа.

Исходными данными для проектирования электропривода являются:

- кинематическая схема (рис.3.1) рабочего органа с указанием вращающихся и поступательно движущихся динамических масс и усилий (моментов) сопротивления движению;

- скорости движения рабочего органа при различной нагрузке;

- допускаемые значения ускорения рабочего органа по условиям механической прочности или условиям технологического процесса;
- время работы для выполнения технологической операции.

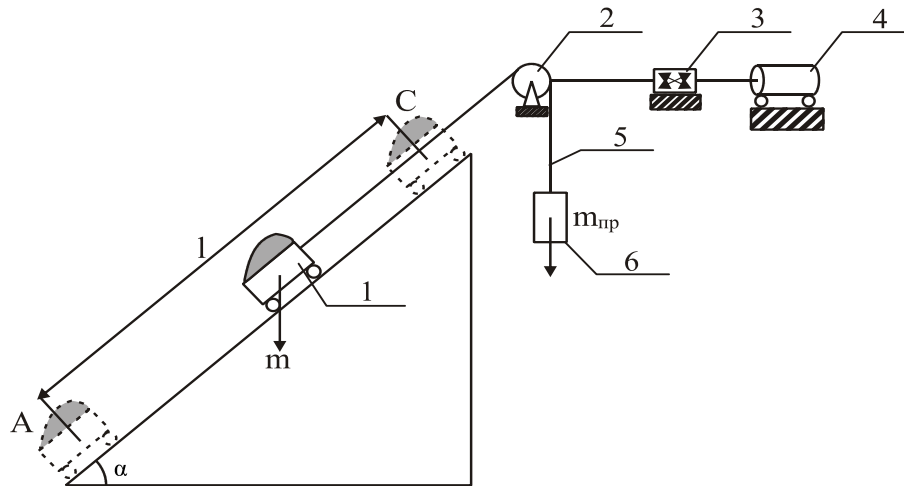


Рис. 3.1. Кинематическая схема механизма наклонного подъемника

Механизм наклонного подъёмника (кинематическая схема показана на рис.3.1) состоит из тележки 1, перемещающейся по рельсовому пути, уложенному под углом к горизонту, под углом  $\alpha$ . Тележка совершает движение из нижнего положения, точка  $A$  в верхнее положение в точку  $C$  на расстояние  $l$ .

## ПРИЛОЖЕНИЕ 1

Таблица 1

Массо-габаритные и скоростные показатели транспортного средства

№ варианта	1	2	3	4	5	6	7	8	9	10	11	12	13	14
Наименование														
Масса тележки $m_T$ , кг	900	400	300	700	500	600	900	1000	600	300	700	800	400	700
Масса груза $m_G$ , кг	5000	1500	1800	3400	1900	3100	4800	5350	2400	2000	3500	4050	1600	3200
Масса противовеса $m_{пр}$ , кг	1900	800	1000	1300	1000	1200	1800	1850	1200	710	1180	1600	850	1400
Рабочая скорость тележки $v_{раб}$ , м/с	0,2	0,24	0,25	0,3	0,2	0,25	0,22	0,3	0,3	0,4	0,34	0,34	0,25	0,4
Ползучая	0,01	0,015	0,02	0,01	0,01	0,02	0,01	0,02	0,02	0,03	0,02	0,02	0,01	0,03

скорость тележки $v_{полз}$ , м/с														
Допустимое ускорение тележки $a_{доп}$ , м/с <sup>2</sup>	0,05	0,05	0,9	0,8	0,05	0,07	0,55	0,6	0,75	1,0	0,76	0,68	0,05 5	0,8
Момент инерции барабана $J_{б}$ , кг·м <sup>2</sup>	9	7	6	8	7	8	9	10	9	6	8	9	7	8
Диаметр барабана $D_{б}$ , м	0,22	0,33	0,4	0,24	0,32	0,34	0,22	0,36	0,3	0,4	0,28	0,34	0,33	0,24
Угол наклона пути $\alpha$ , град.	25	30	20	30	28	35	33	30	30	32	28	34	33	37

Таблица 2

## Показатели работы транспортного средства и транспортного пути

№ варианта	1	2	3	4	5	6	7	8	9	10	11	12	13	14
Наименование														
Время загрузки $t_z$ , с	15	8	10	9	8	10	12	13	7	9	10	11	8	10
Время разгрузки $t_p$ , с	7	4	8	5	6	8	9	10	5	7	8	9	7	8
Длина пути движения между точками А и С $l$ , м	10	11	8	16	15	10	9	15	18	20	14	15	10	16
Длина пути разгона и движения груженой тележки с $v_{раб}$ $l''$ , м	9	10	7	15	14	9	8	13,5	17	18,5	12,5	13,5	9	14,5
Длина пути разгона и движения порожней тележки с $v_{раб}$ $l'''$ , м	9,5	10,5	7,5	15,5	14,2	9,2	8,2	14	17,2	19	13	14	9,2	15

## ПРИЛОЖЕНИЕ 2

Таблица 1

Технические данные двигатели постоянного тока независимого возбуждения серии П, защищенные с самовентиляцией (ПВ%=100%)

Тип	$P_n$ , кВт	$n_{ном}$ , об/мин	$U_n$ , В	$I_n$ , А	2р	2а	$R_{я}+R_{дп}$ , Ом	N	$R_{в.э}$ , Ом	$w_B$	$I_{в.н.}$ , А	$\Phi_n$ , мВб	$\eta_n$ , %	$J_{я}$ , кг·м <sup>2</sup>
П-11	0,3	1500	220	2,06	2	2	22,6		670	40000	0,25		66,0	0,012
П-12	0,45	1500	220	2,88	2	2	11,75		785	40000	0,25		71,0	0,015
П-21	0,7	1500	220	4,4	2	2	6,59	2376	600	4800	0,28	3,1	72,0	0,040
П-22	1,0	1500	220	5,9	2	2	4,17		712	4800	0,3		77,0	0,042
П-31	0,45	750	220	2,9	4	2	9,48	2844	605	5000	0,29	5,2	75,0	0,09
П-31	0,7	1000	220	4,25	4	2	5,45	2160	470	4600	0,38	5,3	78,9	0,09

П-31	1,5	1500	220	8,6	4	2	2,455	1512	470	4600	0,45	5,1	80,6	0,088
П-32	0,7	750	220	4,2	4	2	4,98	1908	564	4600	0,31	8,1	81,0	0,116
П-32	1,0	1000	220	5,7	4	2	3,17	1440	358	3600	0,49	4,3	83,6	0,116
П-32	2,2	1500	220	12	2	2	1,205	936	358	3600	0,49	8,6	86,9	0,116
П-41	1	750	220	6,8	4	2	5,35	1890	280	2100	0,6	3,6	66,9	0,15
П-41	1,5	1000	220	9,3	4	2	2,9	1458	280	2100	0,6	3,8	75,5	0,15
П-41	3,2	1500	220	18,4	4	2	1,032	972	198	1750	0,84	4,0	91,4	0,15
П-42	1,5	750	220	9,75	4	2	2,92	1404	242	1800	0,69	5,1	74,1	0,18
П-42	2,2	1000	220	13,3	4	2	1,75	1080	243	1800	0,69	5,2	78,8	0,18
П-42	4,5	1500	220	25,4	4	2	0,78	756	228	1350	0,73	5,1	82,0	0,18
П-51	2,2	750	220	13,6	4	2	1,91	1364	168	1600	0,99	5,4	73,5	0,35
П-51	3,2	1000	220	18,3	4	2	1,051	1051	168	1600	0,99	5,5	79,5	0,35
П-51	6,0	1500	220	33,2	4	2	0,472	682	132	1500	1,27	5,8	82,2	0,35
П-52	3,2	750	220	19,0	4	2	1,073	992	184	1650	0,91	7,7	81,5	0,40
П-52	4,5	1000	220	25,2	4	2	0,632	744	184	1650	0,91	7,9	81,2	0,40
П-52	8,0	1500	220	43,5	4	2	0,269	496	150	1500	1,11	8,2	83,6	0,40
П-61	4,5	750	220	26,0	4	2	0,760	992	216	2200	0,77	7,7	78,7	0,56
П-61	6,0	1000	220	32,6	4	2	0,494	744	158	1950	1,05	7,9	83,7	0,56
П-61	11,0	1500	220	59,5	4	2	0,187	496	133	1800	1,25	8,2	84,0	0,56
П-62	6,0	750	220	33,5	4	2	0,531	744	154	1800	1,08	10,5	81,4	0,65
П-62	8,0	1000	220	43,0	4	2	0,328	558	136	1700	1,23	10,7	84,6	0,65
П-62	14,0	1500	220	73,5	4	2	0,128	370	116	1600	1,44	11,1	86,6	0,65
П-71	7,0	750	220	42,0	4	2	0,546	810	106	1500	1,49	9,2	75,8	1,40
П-71	10,0	1000	220	63,0	4	2	0,300	594	85	1400	1,85	9,7	82,8	1,40
П-71	19,0	1500	220	103,0	4	2	0,124	396	76,8	1250	2,04	10,1	83,8	1,40
П-72	10,0	750	220	58,0	4	2	0,357	594	92,5	1300	1,69	12,7	78,4	1,6
П-72	12,3	1000	220	78,0	4	2	0,237	540	108	1450	1,46	10,7	72,8	1,6
П-72	25,0	1500	220	132,0	4	2	0,083	324	67	1100	2,34	12,5	86,1	1,6
П-81	32,0	1500	220	166,0	4	2	0,074	420	95,5	1350	1,64	14,5	86,7	1,8
П-82	42,0	1500	220	218,0	4	2	0,0462	440	40,4	1600	3,89	16,4	86,8	1,8
П-91	55,0	1500	220	287,0	4	2	0,026	465	35,8	870	4,38	18,2	86,9	1,8

$P_n$  - номинальная мощность на валу;  
 $n_{ном}$  - номинальная частота вращения;  
возбуждения;

$U_n$  - номинальное напряжение ;  
 $I_n$  - номинальный ток якоря;  
 $2a$  - число параллельных ветвей якоря;  
полюс;  
 $2p$  - число полюсов;

$N$  - число активных проводников якоря;  
 $R_b$  - сопротивление обмотки

$w_b$  - число витков обмотки возбуждения;  
 $I_{в.н}$  - номинальный ток возбуждения;  
 $\Phi_n$  - номинальный магнитный поток на  
 $\eta_n$  - номинальный КПД;

$R_я+R_{дп}$  - сопротивление обмотки якоря и дополнительных полюсов;  $J_я$  - момент инерции якоря.

Таблица 2

Технические данные двигателей переменного тока серии МТН с фазным ротором,  $U_n=380/230$  В,  $n_{ном}=1500$  об/мин; ПВ%=100%

Тип двигателя	$P_n$ , кВт	$n_n$ , об/мин	$I_n$ , А	$M_{кр}$ , Н·м	$M_n$ , Н·м	$J$ , кг·м <sup>2</sup>	$S_n$ , %	$S_{кр}$ , %	$R_p$ , Ом	$\eta_n$ , %
МТН 111-6	2	940	8,5	83	20,3	0,0488	6	70	0,717	63

МТН 112-6	3	945	10	118	30,3	0,0675	5	60	0,586	65
МТН 211-6	4,2	955	10,7	196	42	0,115	4,5	40	0,548	69
МТН 311-6	7	965	25,5	314	69,3	0,225	3	30	0,111	73
МТН 312-6	9	965	26,5	471	89,1	0,313	2	30	0,0954	78
МТН 411-6	14	975	38	638	137,1	0,5	3,5	24	0,122	80,5
МТН 311-8	4,5	715	12	265	60,1	0,275	5	40	0,589	69,5
МТН 312-8	6	725	23	421	79	0,313	3,5	30	0,163	72
МТН 411-6	10	720	31	568	132,6	0,538	5	28	0,189	77,5

$P_n$  - номинальная мощность на валу;  
 $n_{ном}$  – номинальная частота вращения;  
 $I_n$  – номинальный ток ротора;  
 скольжение;  
 $J_y$  – момент инерции ротора;  
 скольжение  
 $R_p$  – сопротивление фазы ротора;

$M_n$ , – номинальный момент;  
 $M_{кр}$  – критический момент;  
 $S_{кр}$  – критическое

$S_n$  – номинальное

$\eta_n$  – номинальный КПД.

Примечание: для выбора двигателей рекомендуется использовать электротехнические справочники и Интернет-ресурсы.

Таблица 3

Примерные значения коэффициентов  $\beta_0$  для двигателей различного исполнения

Самовентилируемый открытый и защищенный	0,25 ÷ 0,35
Обдуваемый с ребристой поверхностью	0,30 ÷ 0,55
Закрытый самовентилируемый	0,45 ÷ 0,55
Закрытый без принудительного охлаждения	0,95 ÷ 0,98
Закрытый с независимой вентиляцией	1,00

Таблица 4

Типы и параметры редукторов (режим работы ПВ%= 100%)

Исполнение		1	2	3	4	5	6	7	8	9
$I_{ред.факт.}$		48,57	40,17	31,5	23,94	20,49	15,75	12,64	10,35	8,23
$n_{ном}$ , об/мин	Типоразмер	Мощность, передаваемая редуктором. P, кВт								
1500	PM-500	6,4	7,8	10,8	14,6	16,6	23,0	26,0	32,0	-
1000		4,3	5,2	7,2	9,7	11,0	15,4	19,2	23,5	26,8
750		3,9	3,8	5,4	7,3	8,3	11,5	14,4	17,6	22,1
1500	PM-650	15,2	18,4	25,5	34,5	39,5	50,0	-	-	-
1000		10,1	12,3	17,0	23,0	26,5	37,0	46,0	50,5	64,0
950		7,7	9,2	12,8	17,4	19,5	27,5	33,0	42,0	48,0

Примечание: для выбора редукторов рекомендуется использовать электротехнические справочники и Интернет-ресурсы.

### ПРИЛОЖЕНИЕ 3

Таблица 1  
Электрические данные ящиков сопротивлений с чугунными элементами

№ № ящика	Длительный ток (нагрев 270°C), А	Сопротивление ящика (холодное), Ом	Сопротивление элемента (холодное), Ом	Постоянная времени и нагрева T, с	Кол-во элементов	Стандартные ящики		Крановые ящики		Масса ящика
						Тип ящика	Форма элемента	Тип ящика	Каталожный № элемента	
28	91	0,56	0,028	432	20	ЯС-100	НС-400	Н	9002	24,2
40	76	0,80	0,040	547	20				9003	28,5
55	64	1,10	0,055	408	20				9004	23,5
80	54	1.60	0,080	550	20				9005	28,6
110	46	2,20	0,110	428	20				9019	24
38	55	1,52	0,038	600	40	ЯС-101	НС-401	Н	-	32.1
54	46	2.16	0,054	600	40				-	25,7
75	39	3	0,075	532	40				9553	27,9
105	33	4.2	0,105	400	40				9554	23,5
140	29	5.6	0,140	530	40				9555	27,5
200	24	8	0,200	386	40				-	23,1
280	20	11,2	0,280	435	40				-	24,5

Примечание: для выбора ящиков сопротивлений рекомендуется использовать электротехнические справочники и Интернет-ресурсы.

За выполнение курсового проекта студент в течение семестра может набрать максимально 70 баллов. За защиту проекта максимально студент набирает 30 баллов, при этом, если защита проекта осуществлялась поэтапно со соблюдением всех требований в период контрольных точек, то данные баллы могут быть набраны в течение семестра.

Характеристика ответа по защите курсового проекта	Количество набранных баллов
<p>Курсовой проект выполнен в полном объеме</p> <p>При защите: Дан полный, развернутый ответ на поставленный вопрос, показана совокупность осознанных знаний по проекту, доказательно раскрыты основные положения вопросов; в ответе прослеживается четкая структура, логическая последовательность, отражающая сущность раскрываемых понятий, теорий, явлений. Знание по предмету демонстрируется на фоне понимания его в системе данной науки и междисциплинарных связей. Ответ изложен литературным языком с использованием терминологии. Могут быть допущены недочеты в определении понятий, исправленные студентом самостоятельно в процессе ответа.</p>	61-100 «отлично»
<p>В курсовом проекте прослеживаются некоторые неточности, которые студент способен исправить при защите</p> <p>При защите: Дан полный, развернутый ответ на поставленный вопрос, показано умение выделить существенные и несущественные признаки, причинно-следственные связи. Ответ четко структурирован, логичен, изложен техническим языком с использованием терминологии. Могут быть допущены 2-3 неточности или незначительные ошибки, исправленные студентом с помощью преподавателя.</p>	46-60 «хорошо»

<p>В курсовом проекте допущено значительное количество ошибок. При защите: После замечаний студент большую часть может исправить.</p> <p>Дан недостаточно полный и недостаточно развернутый ответ. Логика и последовательность изложения имеют нарушения. Допущены ошибки в раскрытии понятий, употреблении терминов. Студент не способен самостоятельно выделить существенные и несущественные признаки и причинно-следственные связи. В ответе отсутствуют выводы. Умение раскрыть значение обобщенных знаний не показано. Речевое оформление требует поправок, коррекции.</p>	<p>35-45 «удовлетворительно»</p>
<p>Курсовой проект выполнен с грубыми нарушениями расчетов. После замечаний студент не может исправить ошибки.</p> <p>При защите: Ответ представляет собой разрозненные знания с существенными ошибками по вопросу. Присутствуют фрагментарность, нелогичность изложения. Студент не осознает связь обсуждаемого вопроса с выполненными расчетами. Отсутствуют выводы, конкретизация и доказательность изложения. Речь неграмотная, терминология не используется. Дополнительные и уточняющие вопросы преподавателя не приводят к коррекции ответа студента.</p> <p>или</p> <p>Ответ на вопрос полностью отсутствует</p> <p>или</p> <p>Отказ от ответа</p>	<p>Менее 35 «неудовлетворительно»</p>

### **Лабораторные работы или лабораторные практикумы**

№	Наименование раздела (темы) дисциплины	Лабораторная работа или лабораторный практикум	Трудоемкость (в часах)	Формы и методы контроля
1	Системы регулирования электропривода.	Л/Р №1: Исследование статических и динамических режимов системы тиристорный преобразователь – двигатель независимого возбуждения. Л/Р №2: Механические характеристики трехфазного асинхронного двигателя при частотном регулировании его скорости.	2	Допуск к выполнению работы. Оформление работы в соответствии методическим и указаниями выполнению лабораторных работ. Защита выполненной работы
2	Регулирование координат электропривода.	Л/Р №3: Исследование разомкнутой системы «Преобразователь частоты-Асинхронный двигатель». Л/Р №4: Исследование замкнутой системы «Преобразователь частоты-Асинхронный двигатель».	3	
3	Энергетика и основы выбора мощности электропривода	Л/Р №5: Исследование статических режимов шагового электропривода при различной коммутации обмоток фаз электродвигателя.	3	
	Всего часов		8	

### **Работа на лабораторном занятии**

В период освоения дисциплины студенты посещают лекционные занятия, самостоятельно изучают дополнительный теоретический материал к лабораторным

занятиям. Критериями оценки работы на лабораторных занятиях является: владение теоретическими положениями по теме, выполнение лабораторных работ. Самостоятельная работа студентов включает проработку методических рекомендаций и дополнительной учебной литературы в соответствии с планом занятия; выполнение лабораторных работ. До выполнения работы студент обязан получить допуск, который состоит в кратком опросе программы работы, понимании ее сути и цели, знании

ТБ при работе со стендом. Основной формой проверки СРС является проведение лабораторных работ и письменное написание полученных результатов согласно методическим рекомендациям.

Лабораторные работы проводятся после распределения студентов учебных групп по бригадам (не более 3-4 человек). Выполнение лабораторной работы оценивается баллами (не более 5). При этом принимается во внимание уровень знаний, подготовленность к проведению исследований, а также практические умения, качество исследований и организованность при работе.

Подготовка к лабораторным занятиям предусматривает проработку теоретического материала по теме предстоящей лабораторной работы, изучение конструкции, принципа действия и основных характеристик исследуемой электрической машины или трансформатора, программы испытаний, осмысление практических действий при выполнении лабораторной работы по методическим указаниям. Контроль качества подготовки к лабораторной работе осуществляется путём опроса студентов и проверки рабочей тетради по лабораторным занятиям перед допуском к испытанию. После принятия отчёта преподавателем студент обязан защитить результаты и выводы по выполненной работе на еженедельных консультациях по лабораторным занятиям.

Содержание дисциплины, разработка лабораторных занятий с указанием основной и дополнительной литературы к каждому занятию, а также методические рекомендации к выполнению лабораторных заданий, образцы их выполнения представлены в Методических указаниях по курсу «Электрические машины. Электромеханика», как сопровождающие материалы к лабораторным стендам.

Критериями для оценки результатов внеаудиторной самостоятельной работы студента являются:

- уровень освоения учебного материала;
- умение использовать теоретические знания при выполнении лабораторных работ;
- правильность выполнения лабораторных работ;
- обоснованность и четкость изложения результатов.

Максимальный балл, который студент может набрать за лабораторное занятие - 10 баллов

<b>Характеристика выполнения и защиты лабораторных работ по разделу</b>	<b>Количество набранных баллов</b>
<ul style="list-style-type: none"> <li>- ЛР выполнена и защищена в срок,</li> <li>- оформление соответствует требованиям ГОСТ ЕСКД,</li> <li>- имеется список использованной литературы, содержащей справочный материал и источники профессиональных баз данных,</li> <li>- практическое задание решено правильно, с обоснованием применяемых теоретических положений и сопровождается необходимым анализом и интерпретацией полученных результатов;</li> </ul>	<p>10 «отлично»</p>

<ul style="list-style-type: none"> <li>- теоретическая взаимосвязь с практической частью освещена в полном объеме, глубоко, с использованием различных источников научно-технической информации.</li> <li>- при защите указывается взаимосвязь выполненных расчетов с последующими, четко обосновывается выполненный расчет;</li> <li>- при защите прослеживается четкая структура, логическая последовательность, отражающая сущность раскрываемых понятий, теорий, явлений</li> <li>- на вопросы даются полные исчерпывающие обоснованные ответы</li> </ul>	
<ul style="list-style-type: none"> <li>- ЛР выполнена и защищена в срок,</li> <li>- оформление соответствует требованиям ГОСТ ЕСКД,</li> <li>- имеется список использованной литературы, содержащей справочный материал и источники профессиональных баз данных,</li> <li>- в практической части задания имеются отдельные недостатки, не влияющие на окончательный результат исследования;</li> <li>- при освещении теоретической взаимосвязи с практической частью был использован только один источник научной информации, но вопрос освещен в целом правильно;</li> <li>- четко обосновывается выполненный расчет;</li> <li>- при защите прослеживается четкая структура, логическая последовательность, отражающая сущность раскрываемых понятий, теорий, явлений</li> <li>- на вопросы даются обоснованные ответы, допускаются незначительные недочеты</li> </ul>	<p>8 баллов «хорошо»</p>
<ul style="list-style-type: none"> <li>- ЛР выполнена и защищена в срок,</li> <li>- оформление соответствует требованиям,</li> <li>- имеется список использованной литературы, содержащей справочный материал,</li> <li>- практическое задание выполнено со значительными ошибками</li> <li>- не в полном объеме освещена теоретическая взаимосвязь с практической частью, поверхностное обоснование без примеров и необходимых обобщений;</li> <li>- при защите прослеживается не четкая последовательность, не совсем верно с затруднениями обосновывается выполненный расчет;</li> <li>- допускаются неточности в формулировках, исправленные студентом, с помощью преподавателя</li> <li>- ответы на дополнительные вопросы даны в полном объеме, могут содержать небольшие неточности</li> <li>- в схемах допущены неточности</li> </ul>	<p>6 баллов «удовлетворительно»</p>
<ul style="list-style-type: none"> <li>- оформление не соответствует требованиям,</li> <li>- список литературы содержит справочный материал,</li> <li>- неуверенность в применении справочной литературы,</li> <li>- не выполнены требования на оценку «удовлетворительно»</li> <li>- отсутствует выполнение большей части задания или неверность решения.</li> <li>- при защите допущены неточности в изложении, грубые ошибки,</li> <li>- не верно обосновывается выполненный расчет;</li> <li>- изложение основных аспектов несвязно,</li> <li>- отсутствуют выводы, конкретизация и доказательность изложения,</li> <li>- структура расчетов не соответствует содержанию,</li> <li>- на большую часть дополнительных вопросов даны неправильные ответы,</li> <li>- в схемах допущены неточности, чертежи выполнены неверно</li> <li>- ответы на наводящие вопросы неверные.</li> </ul>	<p>менее 6 баллов, «неудовлетворительно»</p>

## Практические занятия

№	Наименование раздела (темы) дисциплины	Практическое занятие	Трудо-емкость (в часах)	Формы и методы контроля
1	Системы регулирования электропривода.	Решение задач по теме раздела	2	Выполнение работы и краткий анализ решения
2	Регулирование координат электропривода.		3	
3	Энергетика и основы выбора мощности электропривода		3	
	Всего часов		8	

Практическое задание предусматривает расчеты показателей объекта изучения дисциплины с использованием различных способов и методов по индивидуальным исходным данным.

Каждый студент выполняет свой индивидуальный вариант задания. Выбор варианта задания определяется порядковым номером, под которым студент записан в «Журнале учета посещаемости и успеваемости учебной группы».

Выполненная и оформленная в соответствии с требованиями работа представляется студентом на проверку преподавателю тут же на занятии или не позднее установленного срока. По результатам проверки преподавателем делается вывод об уровне освоенности материала, уровне сформированности компетенций или выдачи рекомендаций для устранения имеющихся в работе недостатков.

Характеристика выполнения практического задания	Количество набранных баллов
<ul style="list-style-type: none"> <li>- практическое задание решено правильно, с обоснованием применяемых теоретических положений и сопровождается необходимым анализом и интерпретацией полученных результатов;</li> <li>- допущены некоторые неточности, после замечаний студент способен их исправить.</li> </ul>	26.
<ul style="list-style-type: none"> <li>- отсутствуют выводы, конкретизация и доказательность изложения</li> <li>- структура расчетов не соответствует содержанию</li> <li>- отсутствует выполнение большей части задания или неверность решения.</li> <li>- не верно обосновывается выполненный расчет</li> </ul>	06.

### Темы тестов:

Тест №1. Регулирование координат.

Тест №2. Системы регулирования.

### Примеры тестовых заданий

#### Задание на соответствие

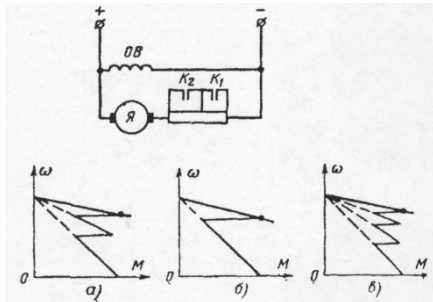
1. Регулирование числа пар полюсов магнитного поля асинхронного двигателя называется...

- параметрическое
- амплитудное
- импульсное

2. Регулирование изменением частоты питающего асинхронный двигатель напряжения относится к способу называемому

- параметрическое
- амплитудное
- импульсное

3. Соответствие между приведенной схемой и пусковой диаграммой



- a*
- б*
- в*

4. Число значений регулируемого параметра, реализуемом в заданном диапазоне называется

- точность регулирования
- плавность регулирования
- экономичность регулирования
- диапазон регулирования

5. Возможный при заданном способе предел изменения координаты называется

- точность регулирования
- плавность регулирования
- экономичность регулирования
- диапазон регулирования

6. Реостатное регулирование относится к способу регулировании координат называемому

- параметрическое
- амплитудное
- импульсное

7. Принцип регулирования по отклонению используется в системах

- замкнутых
- комбинированных
- разомкнутых

Шкала оценивания:

Процент выполненных тестовых заданий	Количество набранных баллов
91% - 100%	5
81% - 90%	4
71% - 80%	3
61% - 70%	2
51% - 60%	1
<50%	0

## 5. Методические указания для обучающихся по освоению дисциплины

Методические указания размещены в СДО Moodle  
<http://moodle.nfygu.ru/course/view.php?id=14700>

### Рейтинговый регламент по дисциплине:

Вид выполняемой учебной работы (контролирующие мероприятия)	Количество баллов (min)	Количество баллов (max)
Лабораторные занятия	6*5=30	10*5=50
Тестирование	3*2=6	5*2=10
Практические занятия	2*4=8 +1 взаимосвязь с теорией = 9	2*4=8 +2 взаимосвязь с теорией = 10
<b>Количество баллов для допуска к экзамену (min-max)</b>	<b>45</b>	<b>70</b>

### Рейтинговый регламент для курсового проекта:

Вид выполняемой учебной работы (контролирующие мероприятия)	Количество баллов (min)	Количество баллов (max)
Выполнение курсового проекта	45	70
Защита	15	30
<b>Количество баллов за КП</b>	<b>60</b>	<b>100</b>

## 6. Фонд оценочных средств для проведения промежуточной аттестации обучающихся по дисциплине

### 6.1. Показатели, критерии и шкала оценивания

Коды оцениваемых компетенций	Индикаторы достижения компетенций	Показатель оценивания (по п.1.2.РПД)	Шкалы оценивания уровня сформированности компетенций/элементов компетенций		
			Уровни освоения	Критерии оценивания (дескрипторы)	Оценка
ПК-2: Способен проводить обоснование проектных решений.	ПК-2.1: Рассчитывает и проектирует технические объекты в соответствии с техническим заданием с использованием	<b>Знать:</b> Основы теории электропривода при решении задач проектирования; математические модели и программные	Высокий	Дан полный, развернутый ответ на поставленный вопрос, показана совокупность осознанных знаний по дисциплине, доказательно раскрыты основные положения вопросов; в ответе прослеживается четкая	Отлично

<p>ПК-3: Способен применять методы и технические средства эксплуатационных испытаний и диагностики электроэнергетического и электротехнического оборудования.</p>	<p>стандартных средств автоматизации проектирования. ПК-2.4: Технико-экономически обоснует принимаемые проектные решения. ПК-3.1: Организует эксплуатацию электрооборудования на среднем и низком напряжении.</p>	<p>комплексы для численного анализа физических процессов в электроприводе; современные схемы управления электроприводами <b>Уметь:</b> использовать приближенные методы расчета и выбора основных элементов электрических приводов. <b>Владеть:</b> Навыками формулирования, постановки задач, и расчетов установившихся и переходных процессов в электроприводах;</p>		<p>структура, логическая последовательность, отражающая сущность раскрываемых понятий, теорий, явлений. Знание по предмету демонстрируется на фоне понимания его в системе данной науки и междисциплинарных связей. Ответ изложен полностью с использованием современной терминологии. Могут быть допущены недочеты в определении понятий, исправленные студентом самостоятельно в процессе ответа. В лабораторном задании может быть допущена 1 фактическая ошибка.</p>	
<p>ПК-4: Готов к участию в выполнении ремонтов оборудования по заданной методике.</p>	<p>ПК-4.1: Проверяет техническое состояние и остаточный ресурс электроэнергетического и электротехнического оборудования, организует профилактические осмотры и текущий ремонт. ПК-4.2: Составляет инструкции по эксплуатации оборудования и программы испытаний.</p>	<p>расчета мощности электродвигателей для различных режимов работы; расчета энергетических показателей работы электропривода; навыками проведения лабораторных испытаний электрических приводов.</p>	<p>Базовый</p>	<p>Дан полный, развернутый ответ на поставленный вопрос, показано умение выделить существенные и несущественные признаки, причинно-следственные связи. Ответ четко структурирован, логичен, изложен полностью с использованием современной терминологии. Могут быть допущены 2-3 неточности или незначительные ошибки, исправленные студентом с помощью преподавателя. В лабораторном задании могут быть допущены 2-3 фактические ошибки.</p>	<p>Хорошо</p>
<p>ПК-5: Готов к составлению заявок на оборудование и запасные части и подготовке технической документации</p>	<p>ПК-5.1: Применяет и осваивает вводимое электроэнергетическое и электротехническое</p>		<p>Минимальный</p>	<p>Дан недостаточно полный и недостаточно развернутый ответ. Логика и последовательность изложения имеют нарушения. Допущены ошибки в раскрытии понятий, употреблении терминов. Студент не способен самостоятельно выделить существенные и несущественные признаки и причинно-следственные связи. В ответе отсутствуют выводы. Умение раскрыть значение обобщенных</p>	<p>Удовлетворительно</p>

на ремонт.	оборудование.		Не освоены	<p>знаний не показано. Речевое оформление требует поправок, коррекции. В лабораторном задании могут быть допущены 4-5 фактических ошибок.</p> <p>Ответ представляет собой разрозненные знания с существенными ошибками по вопросу. Присутствуют фрагментарность, нелогичность изложения. Студент не осознает связь обсуждаемого вопроса по билету с другими объектами дисциплины. Отсутствуют выводы, конкретизация и доказательность изложения. Речь неграмотная, терминология не используется.</p> <p>Дополнительные и уточняющие вопросы преподавателя не приводят к коррекции ответа студента. В лабораторном задании допущено более 5 фактических ошибок. или Ответ на вопрос полностью отсутствует или Отказ от ответа.</p>	Неудовлетворительно
------------	---------------	--	------------	---	---------------------

## 6.2. Примерные контрольные задания (вопросы) для промежуточной аттестации

Программа экзамена включает в себя 2 теоретических вопроса по всем разделам курса, направленных на оценку уровня знаний о сущности происходящих в электрических приводах процессов преобразования энергии и о влиянии требований рабочих машин и технологий на выбор типа и структуры электропривода, и 1 практическое задание на выполнение простейших расчетов по определению основных параметров и характеристик электроприводов.

*Перечень экзаменационных вопросов:*

1. Основные показатели способов регулирования координат электропривода: направление регулирования, плавность, стабильность поддержания скорости,
2. Основные показатели способов регулирования координат электропривода: статизм, диапазон регулирования быстродействие, переуправление.
3. Особенности переходных процессов в системе Г - Д. Использование форсировки возбуждения генератора. Определение коэффициента форсировки при пуске в системе Г-Д
4. Регулирование угловой скорости ДПТ н.в. по системе генератор-двигатель.
5. Регулирование угловой скорости ДПТ н.в. по системе тиристорный преобразователь - двигатель.

6. Регулирования угловой скорости АД введением сопротивления в цепь ротора.
7. Регулирования угловой скорости АД переключением пар полюсов.
8. Регулирования угловой скорости АД изменением частоты.
9. Отличия в регулировании угловой скорости АД с кз ротором и фазным ротором.
10. Каскадные схемы регулирования скорости АД.
11. Баланс мощностей и энергетические характеристики электропривода.
12. Потери энергии в переходных режимах работы электропривода без нагрузки.
13. Потери энергии в переходных режимах работы электропривода под нагрузкой.
14. Потери энергии в установившемся режиме работы привода (потери в двигателе, трансформаторе, дросселе, преобразователе).
15. Общие сведения о выборе электродвигателей. Выбор типа двигателя по роду тока,
16. Приведите функциональную схему и объясните принцип работы импульсного электропривода постоянного тока.
17. Нарисуйте электромеханические характеристики реверсивной системы управляемый выпрямитель – двигатель с совместным управлением.
18. Укажите основные преимущества и недостатки тиристорного электропривода постоянного тока по сравнению с электроприводом по системе генератор – двигатель.
19. Приведите механические и электромеханические характеристики асинхронного двигателя при общих законах частотного регулирования.
20. Нарисуйте принципиальную схему и механические характеристики асинхронно-вентильного каскада.
21. Приведите механические характеристики при автоматическом регулировании момента в системе управляемый преобразователь – двигатель, когда момент стопорения остается постоянным.
22. Нарисуйте структурную схему автоматического регулирования скорости в обобщенной системе управляемый преобразователь двигатель.
23. Приведите механические характеристики системы управляемый преобразователь – двигатель при настройке контура регулирования скорости на технический оптимум.
24. Что понимают под коэффициентом полезного действия электропривода?
25. Как определяются потери энергии при пуске вхолостую двигателей постоянного тока независимого возбуждения?
26. Какие существуют способы снижения потерь энергии в электроприводах?
27. Перечислите номинальные режимы работы двигателей.
28. В каких случаях можно пользоваться методом эквивалентного момента при проверке двигателей по нагреву?
29. Напишите последовательность предварительного выбора мощности двигателя при повторно- кратковременном режиме работы.
30. Какой способ регулирования скорости следует применять в электроприводах с постоянным моментом нагрузки?
31. Перечислите особенности развития электропривода на современном этапе.
32. Укажите примеры механизмов, при проектировании которых использование для оценки энергетической эффективности средневзвешенного КПД электропривода не дает достоверного результата.

*Практическое задание к экзаменационному билету:*

**Задача 1.** Привод с двигателем мощностью  $P_n = 32$  кВт при  $P_{вст}=30\%$  предназначен для работы в повторно-кратковременном режиме. Цикл работы включает работу в течение  $t_p = 2,8$  мин с моментом на валу  $M = 400$  Нм и скоростью  $\omega = 73,3$  рад/с и паузы в течение  $t_0 = 5$  мин. Проверить правильность выбора электродвигателя.

**Задача 2.** Привод повторно-кратковременного режима работы выполнен с

двигателем, имеющим следующие данные  $P_H = 200$  кВт,  $\omega_H = 110$  рад/с,  $M_H = 3000$  Нм при  $\text{ПВ}_{\text{ст}} = 70\%$ .

Найти мощность  $P_{H,x}$  и номинальное значение момента  $M_{H,x}$  при работе привода с  $\text{ПВ}_{\text{ст1}} = 40\%$ ; с  $\text{ПВ}_{\text{ст2}} = 25\%$ ; с  $\text{ПВ}_{\text{ст3}} = 15\%$ .

**Задача 3.** Привод с двигателем ( $P_H = 15$  кВт,  $\omega_H = 100$  рад/с,  $M_H = 150$  Нм) работает по тахограмме, приведенной на рис.4. Коэффициент ухудшения теплоотдачи в периоды пуска и торможения  $\gamma_t = 0,75$ ; коэффициент, учитывающий ухудшение теплообмена при остановке  $\beta_t = 0,5$ . Моменты  $M_1 = M_H = 200$  Нм;  $M_2 = M_p = M_c = 150$  Нм;  $M_3 = M_T = -141$  Нм.

Найти эквивалентный момент двигателя: 1) при  $t_n = 5$  с,  $t_p = 40$  с,  $t_T = 5$  с,  $t_0 = 155$  с, 2) при  $\gamma_t = 1$ ,  $\beta_t = 1$ ,  $t_0 = 75$  с.

**Задача 4.** Определить коэффициент увеличения мощности двигателя продолжительного режима при работе в кратковременном режиме. Постоянная времени нагрева двигателя  $T_H = 60$  мин.

Найти коэффициент термической и механической перегрузки двигателя при кратковременном режиме при  $t_p = 30$  мин и  $t_p = 60$  мин (соотношение потерь  $\alpha_n = 1$  и  $a_n = 0$ ).

**Задача 5.** Определить ЭДС генератора, питающего цепь якоря двигателя по схеме генератор – двигатель (Г-Д) (рис.1), для получения требуемой скорости двигателя при заданной нагрузке.

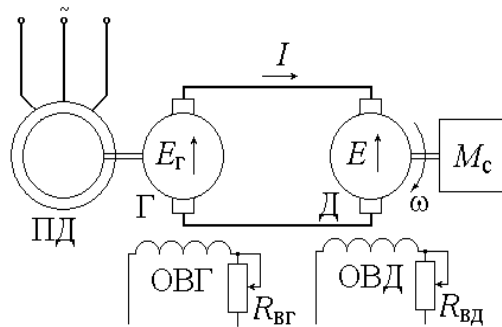


Рисунок 1 – Электропривод по системе генератор-двигатель

Данные машин системы Г-Д: генератор:  $P_{нг} = 8,8$  кВт;  $U_{нг} = 220$  В;  $I_H = 40$  А;  $r_{яг} = 0,5$  Ом; двигатель:  $P_{нд} = 8,0$  кВт;  $\omega_H = 90$  рад/с;  $U_{нд} = U_{нг} = U_H = 220$  В;  $I_H = 40$  А;  $r_{яд} = 0,5$  Ом.

Характеристики привода Г-Д приведена на рисунке 2.

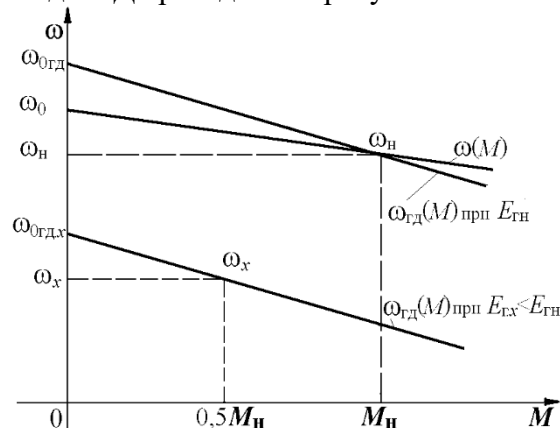


Рисунок 2 – Механические характеристики электропривода Г-Д

1. Определить машинную постоянную двигателя  $s\Phi_n$  и скорость холостого хода двигателя  $\omega_{0гд}$  в системе Г-Д.

2. Найти номинальное значение ЭДС генератора  $E_{гн}$  для получения номинальной скорости двигателя  $\omega_{гд} = \omega_n = 90$  рад/с.

3. Найти ЭДС генератора  $E_{г.х}$  для получения скорости привода в системе Г-Д  $\omega_x = 0,5\omega_n$  при  $M_{с.х} = 0,5M_n$ .

**Критерии оценки:**

Характеристика выполнения практического задания	Количество набранных баллов
Верное решение задачи.	10
Неверное решение задачи.	0
Характеристика ответа на теоретические вопросы	Количество набранных баллов
<p>Поставленные вопросы раскрыты полностью, для пояснения приведены рисунки, схемы, графики, расчетные формулы, верно указаны единицы измерения; в ответе используется специальная терминология и показаны знания, освоенные студентом самостоятельно при изучении современных периодических изданий по дисциплине, ответ структурирован и логичен. Показана совокупность осознанных знаний по дисциплине с учетом междисциплинарных связей. Могут быть допущены недочеты в определении понятий, исправленные студентом самостоятельно в процессе ответа.</p>	18-20
<p>Поставленные вопросы раскрыты полностью, для пояснения приведены рисунки, схемы, графики, расчетные формулы, верно указаны единицы измерения; в ответе используется специальная терминология. Ответ структурирован и логичен. Могут быть допущены 2-3 незначительные ошибки, исправленные студентом с помощью преподавателя.</p>	12-17
<p>Дан недостаточно полный и недостаточно развернутый ответ. Логика и последовательность изложения имеют нарушения. Допущены ошибки в раскрытии понятий, употреблении терминов. Студент затрудняется привести поясняющие формулы, схемы, рисунки и графики, путает единицы измерения величин.</p>	8-11
<p>Ответ представляет собой разрозненные знания с существенными ошибками по вопросу. Студент не осознает связь обсуждаемых вопросов по билету с другими объектами дисциплины. В ответе отсутствуют поясняющие формулы, схемы, рисунки и графики, специальная терминология. Дополнительные и уточняющие вопросы преподавателя не приводят к коррекции ответа студента. <i>Или</i> ответ на вопрос полностью отсутствует. <i>Или</i> отказ от ответа.</p>	0

### 6.3. Методические материалы, определяющие процедуры оценивания

Характеристики процедуры	
Вид процедуры	экзамен
Цель процедуры	выявить степень сформированной компетенции ПК-2.1, ПК-2.4; ПК-3.1; ПК-4.1, ПК-4.2; ПК-5.1.
Локальные акты вуза, регламентирующие проведение процедуры	Положение о проведении текущего контроля успеваемости и промежуточной аттестации обучающихся СВФУ, версия 3.0, утверждено ректором СВФУ 19.02.2019 г. Положение о балльно-рейтинговой системе в СВФУ, версия 4.0, утверждено 21.02.2018 г.
Субъекты, на которых направлена процедура	студенты 4 курса бакалавриата
Период проведения процедуры	Летняя зачетная неделя
Требования к помещениям и материально-техническим средствам	Специально оборудованные помещения с лабораторными стендами, отвечающими требованиям освоения дисциплины в полном объеме.
Требования к банку оценочных средств	-
Описание проведения процедуры	Экзамен принимается в устной форме. Учитываются набранные баллы в течение семестра.
Шкалы оценивания результатов	Шкала оценивания результатов приведена в п. 6.1. РПД Рейтинговый регламент по дисциплине.
Результаты процедуры	В результате сдачи всех заданий для СРС студенту необходимо набрать 45 баллов, чтобы быть допущенным к экзамену.

## 7. Перечень электронных и печатных учебных изданий

	Автор, название, место издания, издательство, год издания учебной литературы, вид и характеристика иных информационных ресурсов	НБ СВФУ, кафедра, библиотека и кол-во экземпляров	Электронные издания: точка доступа к ресурсу (наименование ЭБС, ЭБ СВФУ)
<b>Основная литература</b>			
	1. Основы электропривода: учеб. пособие / Н. Ф. Ильинский. - 3-е изд, стер. - Москва: Изд-во МЭИ, 2007. - 224 с. : ил., табл. - Библиогр.: с. 216. - Предм. указ. - ISBN 978-5-383-00001-4 : 231,00.	10	
	2. Теория электропривода: учеб. для студ. вузов / В. И. Ключев. - 3-е изд., перераб. и доп. - Москва: Энергоатомиздат, 2001. - 697 с. : ил. - Библиогр. : с. 689. - Предм. указ. - ISBN 5-283-00642-5 : 300,00.	21	
<b>Дополнительная литература</b>			
1	Основы электропривода: учеб. пособие / А. П. Епифанов. - 2-е изд, стер. - Санкт-Петербург: Лань, 2009. - 191 с. : ил. : табл. - Библиогр.: с. 180-181. - ISBN 978-58114-0770-5 : 208,00.	5	
2	Автоматизированный электропривод типовых производственных механизмов и технологических комплексов: учеб. для студ. вузов / М. П. Белов, В. А. Новиков, Л. Н. Рассудов. - 2-е изд., стер. - Москва: Академия, 2004. - 575 с. : ил. - (Высшее профессиональное образование). - Библиогр. : с. 567-570. - ISBN 5-7695-1314-4 : 252,67.	10	
3	Системы управления электрприводов: учеб. для студентов высш. учеб. заведений / В. М. Терехов, О. И. Осипов ; под ред В. М. Терехова . - 2- е изд., стер. - Москва: Академия, 2006. - 300 с. : ил., табл. - (Высшее профессиональное образование). - Библиогр.: с. 296-297. - ISBN 5-7695-2911-3 : 182,82.	10	
4	Электрический привод: учеб. для студ. сред. проф. образования / В. В. Москаленко. - 3-е изд, стер. - Москва: Академия, 2005. - 366 с. : ил. - (Сред. проф. образование). - Библиогр. : с. 361-362. - ISBN 5-7695-2502-9 : 253,16.	9	
5	Электроприводы переменного тока с частотным регулированием: учеб. / Г. Г. Соколовский. - 2-е изд., испр. - Москва: Академия, 2007. - 266 с. - (высшее профессиональное образование). - Библиогр. : с.259-262. - ISBN 978-5-7695-4505-4 : 219,03.	10	
6	Инжиниринг электроприводов и систем автоматизации: учеб. пособие для студ. вузов / М. П. Белов, О. И. Зементов, А. Е. Козярук [и др.]; под ред. В. А. Новикова. Л. М. Чернигова. - Москва: Академия, 2006. - 367 с. : ил. - (Высшее профессиоанльное образование). - Библиогр. : с. 361-362. - ISBN 5-7695-2448-0 : 345,40.	2	

## 8. Перечень ресурсов информационно-телекоммуникационной сети «Интернет» (далее сеть-Интернет), необходимых для освоения дисциплины

№	Наименование интернет-ресурса	Автор, разработчики	Тип интернет-ресурса	Ссылка (URL) на интернет-ресурс
1	ЭБС Университетская библиотека онлайн	ООО «Современные цифровые технологии»	электронная библиотека	<a href="https://biblioclub.ru/index.php?page=book_blocks&amp;view=main_ub">https://biblioclub.ru/index.php?page=book_blocks&amp;view=main_ub</a>
2	ЭБС «Юрайт»	ООО «Издательство Юрайт»	электронная библиотека	<a href="https://urait.ru/">https://urait.ru/</a>
3	ЭБС «Консультант студента»	ООО «Политехресурс»	электронная библиотека	<a href="https://www.studentlibrary.ru/">https://www.studentlibrary.ru/</a>

## 9. Описание материально-технической базы, необходимой для осуществления образовательного процесса по дисциплине

- модульная объектно-ориентированная динамическая учебная среда «Moodle».

## 10. Перечень информационных технологий, используемых при осуществлении образовательного процесса по дисциплине, включая перечень программного обеспечения и информационных справочных систем.

### 10.1. Перечень информационных технологий, используемых при осуществлении образовательного процесса по дисциплине

При осуществлении образовательного процесса по дисциплине используются следующие информационные технологии:

- использование на занятиях электронных изданий (чтение лекций с использованием слайд-презентаций, электронного учебного пособия), видео- и аудиоматериалов (через Интернет);
- организация взаимодействия с обучающимися посредством электронной почты и СДО Moodle.

