

УТВЕРЖДЕНО на заседании
выпускающей кафедры
Горного дела
«03» апреля 2026 г., протокол № 4
Заведующий кафедрой _____

Рочев В.Ф..

СОГЛАСОВАНО:

Эксперты¹:

Литвиненко А.В., к.т.н., доцент кафедры ГД _____
Ф.И.О., должность, организация

подпись

Рочев В.Ф., к.т.н., доцент кафедры ГД _____
Ф.И.О., должность, организация

подпись

СОСТАВИТЕЛЬ (И):

Редлих Э.Ф., ст.преподаватель кафедры ГД _____
Ф.И.О., должность, организация

подпись

Планируемые результаты освоения программы (содержание и коды компетенций):
ОПК-14

Способен разрабатывать проектные инновационные решения по эксплуатационной разведке, добыче, переработке твердых полезных ископаемых, строительству и эксплуатации подземных объектов

ОПК-14.1

-осуществляет грамотное использование современных технологий для сбора информации, обработки и интерпретации полученных экспериментальных данных;

ОПК-18

Способен участвовать в исследованиях объектов профессиональной деятельности и их структурных элементов

ОПК-18.6

-использует законы механики, термодинамики и электротехники в своей профессиональной деятельности, применяет их в теоретических и экспериментальных исследованиях.

Паспорт фонда оценочных средств

№	Контролируемые разделы (темы)	Код контролируемой компетенции (или ее части)	Требования к уровню освоения компетенции	Наименование Оценочного средства			
1	Раздел 1 Теория машин и механизмов	ОПК-15 ОПК-18	<i>Должен знать:</i> структуру и классификацию механизмов; -исследование кинематики механизмов; -динамику механизмов; -классификацию сил, действующих на звенья механизма; -уравнения движения машины; -критерии работоспособности деталей машин; <i>Должен уметь:</i> -исследовать кинематику машин аналитическим и графическим методами; -производить расчет моментов инерции, сил , мощностей в механизмах;	Расчетно-графическая работа			
1.1	Строение механизмов						
1.2	Кинематические характеристики механизмов						
1.3	Исследования движения механизмов						
1.4	Анализ и синтез движения механизмов						
1.5	Динамика механизмов						
2	Раздел 2 Детали машин					<i>Должен знать:</i> -критерии работоспособности деталей машин; -механические передачи; -соединения деталей машин; - типовые детали машин, <i>Должен уметь:</i>	
2.1	Разъемные соединения						
2.2	Неразъемные соединения						
2.3	Механические						

	передачи деталей машин		-производить расчет соединений и передач деталей машин, <i>Должен владеть:</i> основами расчета и конструирования деталей машин и механизмов; - рациональным применения деталей машин и механизмов при освоении потенциала недр. - навыками организации научно-исследовательских работ.	
5	Разделы №1,2			Экзамен

МИНИСТЕРСТВО НАУКИ И ВЫСШЕГО ОБРАЗОВАНИЯ РОССИЙСКОЙ ФЕДЕРАЦИИ

Технический институт (филиал)
федерального государственного автономного образовательного учреждения высшего
образования
«Северо-Восточный федеральный университет имени М.К. Аммосова»
в г. Нерюнгри

Кафедра горного дела

Программа экзамена

I. Теоретическая часть

1. Понятие механизма. Звенья механизма.
2. Структурный и кинематический анализ механизмов.
3. Классификация кинематических пар.
4. Число степеней свободы механизма.
5. Группы Ассура.
6. Структурный анализ механизма.
7. Координатный способ определения кинематических характеристик.
8. Векторный способ определения скоростей.
9. Модульная система кинематического анализа механизмов.
10. Силы, действующие в машинах, и их характеристика
11. Динамическая модель машины.
12. Уравнение движения механизма.
13. Неравномерность движения механизма.
14. Динамический синтез и анализ по методу Мерцалова.
15. Аналитический метод силового расчета механизма.
16. Неуравновешенность механизма.
17. Статическое уравновешивание механизма.
18. Виды внешнего трения в механизмах.
19. Действие сил в кинематических парах с учетом трения.
20. Силовой расчет механизма с учетом трения.
21. Плоские структурные группы и их классификация
22. Классификация кинематических цепей и механизмов.
23. Характеристики внешнего трения в механизмах
24. Уравнение движения машины в дифференциальной форме.
25. Уравнение движения машины в форме уравнения работ.
26. Методы проектирования схем основных видов механизмов.
27. Резьбовые соединения. Способы стопорения резьбовых соединений
28. Заклепочные соединения. Конструкция, технология.
29. Сварные соединения. Общие сведения и применение.
30. Валы и оси. Общие сведения
31. Соединения пайкой и склеиванием. Общие сведения, оценка и применение.
32. Подшипники качения. Общие сведения и применение.
33. Клеммовые соединения. Конструкция, применение
34. Подшипники скольжения. Общие сведения и классификация
35. Шпоночные соединения. Конструкция, применение
36. Шлицевые соединения. Конструкция и применение
37. Прессовые соединения. Общие сведения, прочность соединения.
38. Зубчатые передачи. Общие сведения. Классификация. Применение

39. Планетарные зубчатые передачи. Краткие сведения о геометрии и кинематике.
40. Фрикционные передачи. Общие сведения, основные типы качество
41. Вариаторы. Общие сведения. Основные типы. Качество
42. Редукторы. Общие сведения. Классификация. Параметры
43. Ременные передачи. Общие сведения. Классификация. Оценка
44. Цепная передача. Общие сведения. Основные характеристики
45. Штифтовые соединения. Классификация. Оценка. Применение
46. Специальные виды зубчатых передач.
47. Муфты глухие. Общие сведения, назначение, классификация, принцип работы
48. Муфты упругие
49. Муфты Управляемые или сцепные
50. Муфты компенсирующие жесткие
51. Плоские структурные группы и их классификация
52. Классификация кинематических цепей и механизмов.
53. Характеристики внешнего трения в механизмах
54. Уравнение движения машины в дифференциальной форме.
55. Уравнение движения машины в форме уравнения работ.
56. Методы проектирования схем основных видов механизмов.

II. Практическая часть

1. Сварные соединения

Задача 1.1 Рассчитать сварное соединение, состоящее из двух равнобоких уголков 75x75x6, приваренных к косынке лобовыми и фланговыми швами катетом $K=5\text{мм}$.
Материалов угольников – Ст.3

Определить длины фланговых швов $l_{\phi 1}$ и $l_{\phi 2}$ из условия равнопрочности соединения уголков с косынкой.

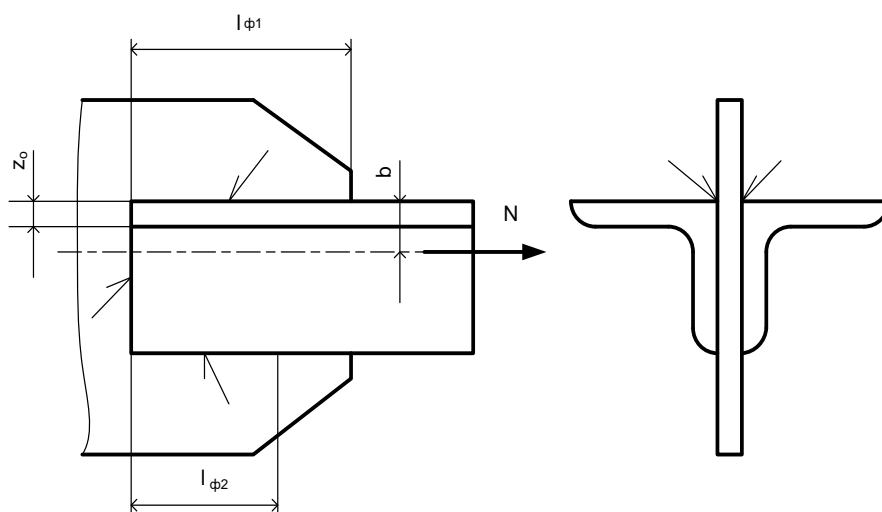
Примечание:

$$[\sigma_p] = 160 \text{Н/м}^2 \text{ (для Ст.3)}$$

$$[\tau_{cp}] = 0,65 [\sigma_p]$$

l_{ϕ} - длина флангового шва

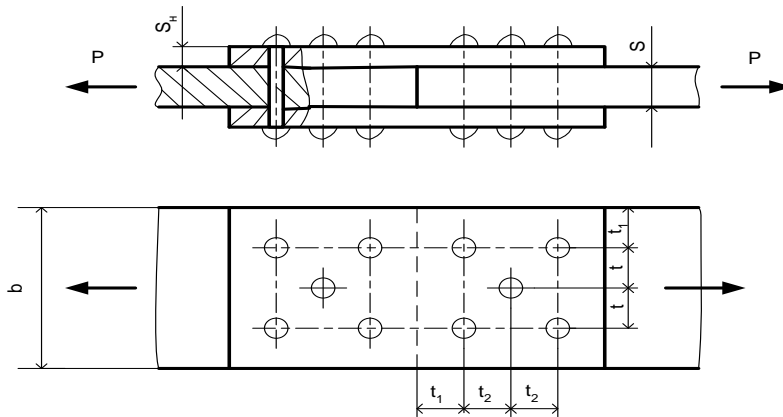
l_n -длина лобового шва



2. Заклепочное соединение

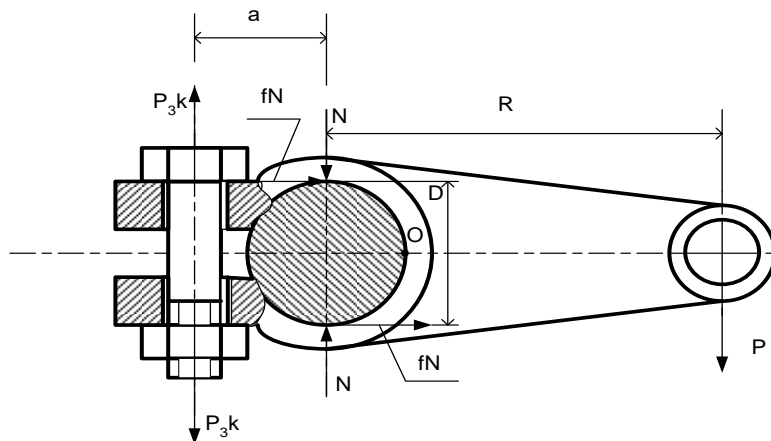
Стык двух листов толщиной $S=10\text{мм}$, перекрытой двумя накладками толщиной $S_n=6\text{мм}$ каждая, растягивается силами $P=240\text{кН}$.

Определить необходимое количество заклепок диаметром $d=20\text{мм}$ и разместить их в плане, если допустимое напряжения приняты: для заклепок на срез $[\tau_{ср}]=10\text{кН/см}^2$, на смятие $[\sigma_{см}]=24\text{кН/см}^2$ и на растяжение $[\sigma_p]=16\text{кН/см}^2$.



3. Резьбовые соединения

Рассчитать болт клеммового соединения (Рис.3.2), посредством которого рычаг неподвижно закрепляется на валу. Диаметр вала $D=40\text{мм}$, сила, действующая на рычаг $P=50\text{кН}$, радиус рычага $R=500\text{мм}$, расстояние от оси болта до оси вала $a=30\text{мм}$, количество болтов в соединении $k=2$. Материал болта, вала –рычага - углеродистая сталь $[\sigma_T] = \text{кН/мм}^2$, коэффициент трения $f=0,15$.



4. Шпоночное и шлицевое соединение

Рассчитать подвижное (без нагрузки) соединение прямозубой шестерни коробки передач с валом (табл. 4.9) при данных $T=230\text{Н}\cdot\text{м}$; $n=1450\text{мин}^{-1}$, срок службы $t=10000\text{час}$, режим нагрузки II (таблица 4.4.), диаметр вала $d=35\text{мм}$, ширина венца $b=20\text{мм}$, материал рабочих поверхностей – сталь 40Х, ТО – улучшение (270НВ), средние условия смазки.

Соединение рассчитать в двух вариантах: 1- шпоночное, 2- шлицевое.

5. Определить общее передаточное отношение и направление вращения выходного вала редуктора. Числа зубьев колес:
 $Z_1=20$; $Z_2=20$; $Z_3=60$; $Z_4=24$; $Z_5=25$; $Z_3=16$; $Z_4=15$
 Схема №1

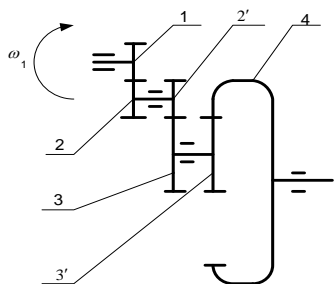


Схема №2

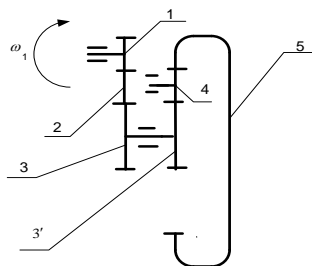


Схема №3

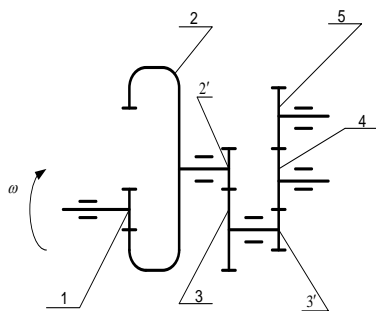


Схема №4

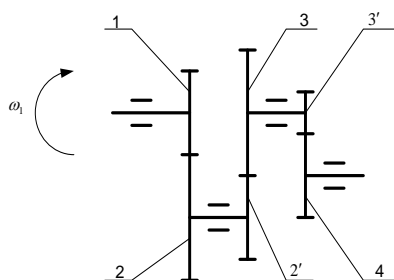
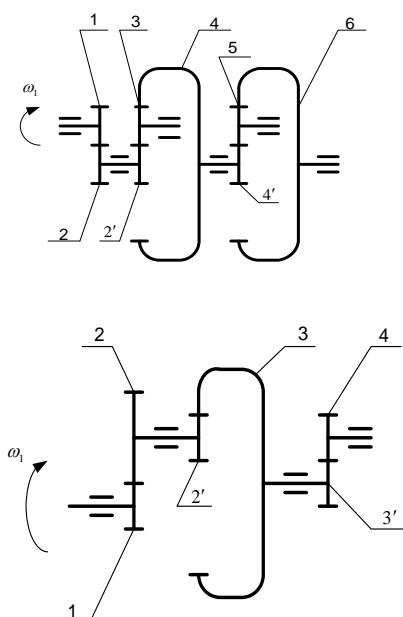


Схема №5



Критерии оценок

Компетенции	Характеристика ответа на теоретический вопрос / выполнения практического задания	Количество набранных баллов
ОПК-15 ОПК-18	1. Знание определений, устройства, принципа работы, достоинства и недостатки деталей машин и механизмов. 2. Умение исследовать механизмы графическим и аналитическим методами. 3. Владение основами расчета деталей машин и механизмов. 4. Пользоваться справочной литературой.	30балл Отлично.
	1. Знание определений, устройства, принципа работы, достоинства и недостатки деталей машин и механизмов. 2. Умение исследовать механизмы графическим и аналитическим методами. 3. Пользоваться справочной литературой. 4. Допускает ошибки в расчетах и размерностях	24балла Хорошо.
	1. Знание определений, устройства, принципа работы, достоинства и недостатки деталей машин и механизмов. 2. Умение исследовать механизмы графическим или аналитическим методами. 3. Не ориентируется в справочной литературе. 4. Допускает ошибки в расчетах и размерностях	18баллов удовлетворительно
	Знания, умения и владение по дисциплине не	Пересдача экзамена

МИНИСТЕРСТВО НАУКИ И ВЫСШЕГО ОБРАЗОВАНИЯ РОССИЙСКОЙ
 ФЕДЕРАЦИИ
 Технический институт (филиал)
 федерального государственного автономного образовательного учреждения высшего
 образования
 «Северо-Восточный федеральный университет имени М.К. Аммосова»
 в г. Нерюнгри

Кафедра горного дела

Расчетно-графическая работа
Группа задач № 0

Задача 1

Две полосы из стали Ст.3 соединены стыковым швом и нагружены силой F (рисунок 1).
 Определить допускаемую силу $[F]$, воспринимаемую швами, выполненными по
 следующим вариантам:

- а) сварка ручная дуговая электродом Э42А (рисунок 1, а);
- б) контактная точечная сварка с накладкой (рисунок 1,б).

*Размеры шва в таблице.

Размер	Варианты									
	0	1	2	3	4	5	6	7	8	9
l	80	120	145	170	205	232	260	310	360	400
δ	3	4	6	6	7	7	8	8	10	10

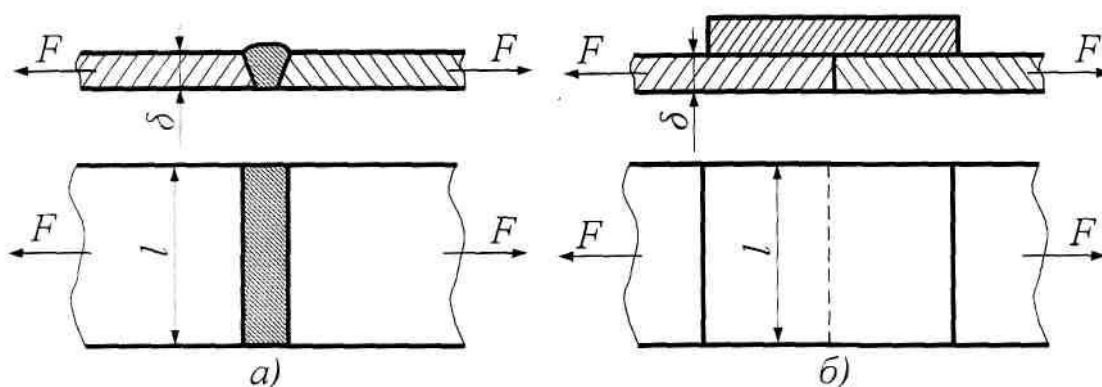


Рисунок 1
 Задача 2

Привод, изображенный на рисунке 2, состоит из электродвигателя 1, цепной передачи 2 и червячного одноступенчатого редуктора 3. Рассчитать червячную передачу редуктора. Передаточное отношение редуктора $u_p = 8$, срок его службы $L_h = 8000$ часов. Материал червяка - Сталь 40Х, его термообработка - улучшение. Другие данные для расчета приведены в таблице.

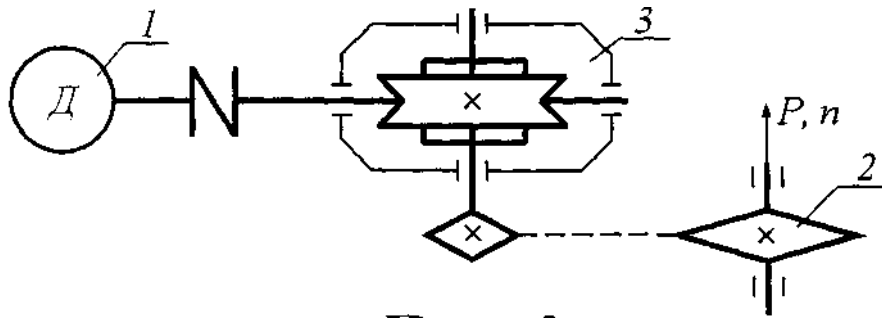


Рисунок 2

Исходные данные	Варианты									
	0	1	2	3	4	5	6	7	8	9
$P, \text{ кВт}$	2,3	3,2	4,1	5,0	5,9	6,8	7,6	8,7	9,6	10,2
$n, \text{ мин}^{-1}$	58	54	51	46	42	61	63	66	74	78

Задача 3

По данным задачи 2 рассчитать быстроходный вал червячной передачи и подобрать для него подшипники качения. Недостающие данные принять конструктивно, считая расстояние между опорами $l = 6d$, где d - диаметр вала, определяемый по крутящему моменту. Дать рабочий эскиз вала.

Группа задач № 1

Задача 1

Полоса 1 сечением 70×7 приварена к пластине 2 лобовым и фланговыми швами и нагружена растягивающей силой F (рисунок 3). Определить требуемую длину флангового шва. Нагрузка статическая. Недостающие данные приведены в таблице.

Таблица 8

Исходные данные	Варианты									
$F, \text{ кН}$	0	0	0	0	0	0	00	20	40	60
Материал	Сталь Ст.2			Сталь Ст.3						
Вид сварки и тип электрода	Ручная, электродом Э50А			Ручная, электродом Э34			Автоматическая под флюсом			

Рисунок 4

Задача 3

По данным задачи 2 рассчитать ведомый вал редуктора и подобрать для него подшипники качения. Расстояние между опорами $l = 8d$, где d - диаметр вала, определяемый по крутящему моменту. Дать рабочий эскиз вала.

Группа задач № 2

Задача 2

Цилиндрическое зубчатое колесо закреплено на валу призматической шпонкой (рисунок 5). Материал вала - Сталь 50, шпонки - Сталь 45, зубчатого колеса - Сталь 40Х. Режим работы - средний. Диаметр вала d , длина зуба колеса b и передаваемый крутящий момент T заданы в таблице. Требуется подобрать шпонку и проверить ее на прочность

Величина	Варианты									
	0	1	2	3	4	5	6	7	8	9
D, мм	20	24	28	30	36	40	46	55	60	65
T, Н·м	100	180	240	320	380	400	420	460	500	610
b, мм	32	36	42	48	52	55	60	68	72	84

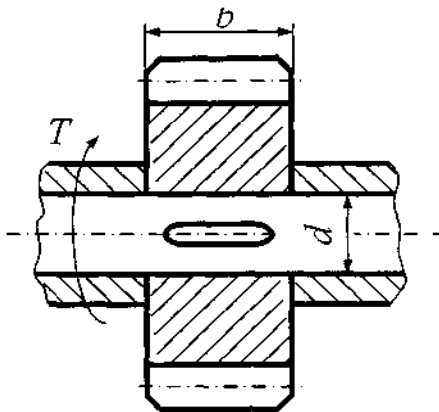


Рисунок 5

Задача 3

Приводная установка, изображенная на рисунке 6, содержит электродвигатель 1, клиноременную передачу 2 и червячный редуктор 3. Рассчитать червячную передачу с передаточным отношением $u_p = 12,5$ и сроком службы 16000 часов. Материал червяка - Сталь 40Х, его термообработка - улучшение. Остальные данные приведены в таблице.

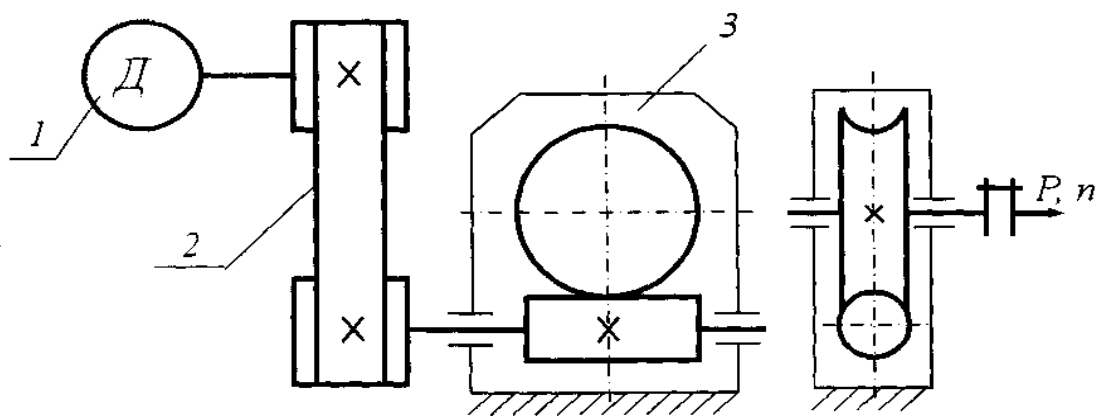


Рисунок 6

Исходные данные	Варианты									
	0	1	2	3	4	5	6	7	8	9
$P, кВт$	0,8	1,3	2,1	3,7	4,6	5,4	6,7	7,3	8,4	9,7
$n, мин^{-1}$	118	104	96	87	74	68	52	48	36	28

Задача 4

По данным задачи 2 рассчитать тихоходный вал червячного редуктора и подобрать для него подшипники качения. Расстояние между опорами принять $l = 5d$, где d - диаметр вала, определяемый по крутящему моменту. Дать рабочий эскиз вала.

Группа задач № 3

Задача 1

Подобрать сегментную шпонку для крепления втулочной муфты на валу диаметром d и проверить ее на прочность. Передаваемая мощность P , частота вращения вала n , длина полумуфты l . Материал муфты - Сталь 40Х, шпонки - Сталь 45, вала - Сталь 50. Исходные данные приведены в таблице.

Величина	Варианты									
	0	1	2	3	4	5	6	7	8	9
$d, мм$	12	14	16	18	20	22	25	28	32	38
$P, кВт$	0,6	0,8	1,2	1,6	2,0	2,2	2,4	2,6	2,8	3,0
$n, мин^{-1}$	1480	1320	1260	1140	1060	980	830	710	680	660
$l, мм$	26	32	34	38	42	44	48	52	60	74

Задача 2

Механическая приводная установка, показанная на рисунке 7, состоит из электродвигателя 1, конического редуктора 2 и цепной передачи 3. Необходимо произвести кинематический и силовой расчет привода, рассчитать коническую зубчатую передачу редуктора с передаточным отношением $u_p = 2,5$ и сроком службы $l_h = 20000$ часов. Материал и термообработка: шестерни - Сталь 40Х, улучшение, колеса - Сталь 45, нормализация. Остальные данные приведены в таблице.

Исходные данные	Варианты									
	0	1	2	3	4	5	6	7	8	9
$P, \text{ кВт}$	1,2	1,9	2,1	3,9	4,9	5,1	5,8	2,9	6,4	7,5
$n, \text{ мин}^{-1}$	69	79	89	165	215	99	119	265	280	310

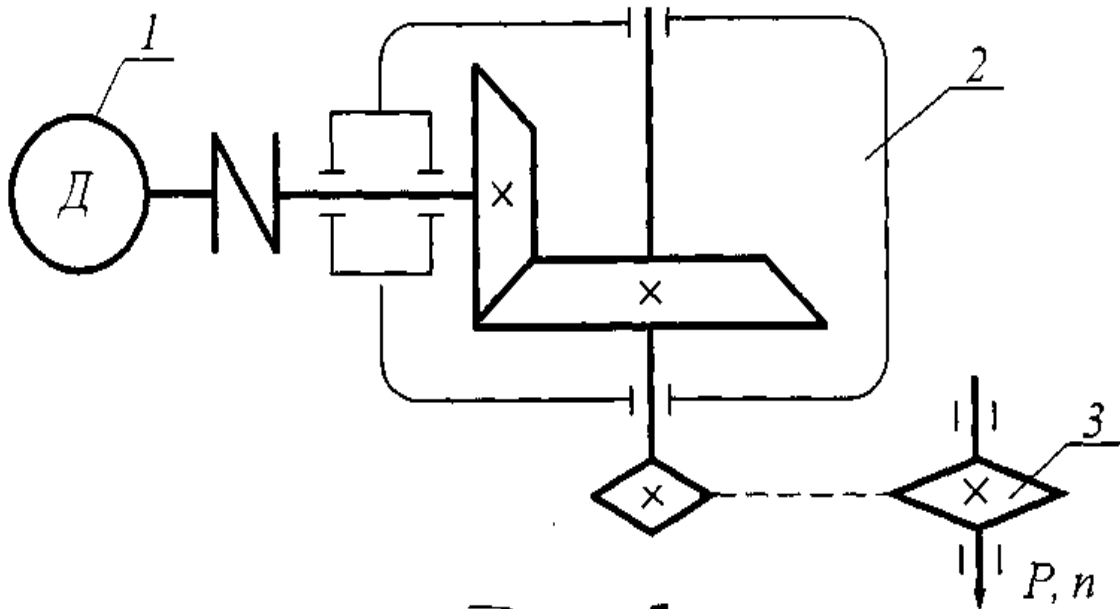


Рисунок 7

Задача 3

По данным задачи 2 рассчитать быстроходный вал редуктора и подобрать для него подшипники качения, считая ориентировочно расстояние между подшипниками $l = 5d$, где d - диаметр вала, определяемый по крутящему моменту. Дать рабочий эскиз вала.

Группа задач № 4

Задача 1

Определить величину крутящего момента T , который может передать клиновая врезная шпонка, если диаметр вала d и рабочая длина шпонки l_p , коэффициент трения $f = 0,16$. Диаметр d и длина l_p заданы в таблице.

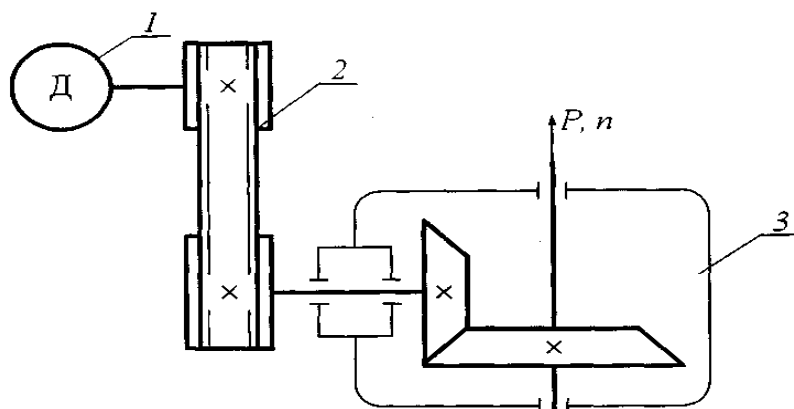
Величина	Варианты									
	0	1	2	3	4	5	6	7	8	9
d	16	19	26	30	34	42	48	54	58	63
IP	40	52	70	83	90	124	142	161	180	200

Задача 2

Двухступенчатый механический привод, изображенный на рисунке 8, включает в себя электродвигатель 1, клиноременную передачу 2 и конический редуктор 3. Необходимо рассчитать зубчатую передачу редуктора с передаточным отношением $u_p = 3,15$ и сроком службы $L_h = 25000$ часов. Материал и термообработка: шестерни - Сталь 40Х, улучшение, колеса - Сталь 45, нормализация. Остальные данные приведены в таблице.

Исходные данные	Варианты									
	0	1	2	3	4	5	6	7	8	9
$P, \text{кВт}$	8,0	6,0	6,4	4,8	3,8	2,0	1,6	1,4	1,2	1,0
$n, \text{мин}^{-1}$	54	60	70	120	100	90	80	160	150	140

Рисунок 9



Задача 3

По данным задачи 2 рассчитать тихоходный вал редуктора и подобрать для него подшипники качения. Недостающие данные принять конструктивно, считая расстояние между опорами $l = 7d$, где d - диаметр вала, определяемый по крутящему моменту. Дать рабочий эскиз вала.

Группа задач № 5

Задача 1

Блок шестерен в коробке передач посажен на вал с помощью подвижного эвольвентного шлицевого соединения. Длина блока шестерен l . Материал - Сталь 45

(термообработка - улучшение), наружный диаметр D , условия эксплуатации - средние, перемещение - без нагрузки, передаваемый момент T . Подобрать шлицевое соединение и найти напряжение смятия. Исходные данные приведены в таблице.

Величина	Варианты									
	0	1	2	3	4	5	6	7	8	9
$l, мм$	42	46	50	55	70	80	90	95	100	110
$D, мм$	35	38	40	45	60	80	85	95	110	140
$T, Нм$	420	480	520	610	720	800	820	900	120	1600

Задача 2

По данным задачи 2 рассчитать быстроходный вал редуктора и подобрать для него подшипники качения. Считать расстояние между опорами $l = 4d$, где d - диаметр вала, определяемый по крутящему моменту. Дать рабочий эскиз вала.

Исходные данные	Варианты									
	0	1	2	3	4	5	6	7	8	9
$P, кВт$	3,6	4,8	5,4	6,6	7,2	8,0	2,6	2,1	1,8	0,9
$n, мин^{-1}$	68	74	86	110	94	116	58	92	78	97

Задача 3

По данным задачи 2 рассчитать быстроходный вал редуктора и подобрать для него подшипники качения. Считать расстояние между опорами $l = 4d$, где d - диаметр вала, определяемый по крутящему моменту. Дать рабочий эскиз вала.

Группа задач № 6

Задача 1

Определить диаметр болта потолочной проушины, удерживающей груз весом G (рисунок 10). Резьба метрическая с крупным шагом, затяжка неконтролируемая. Значения G (вес груза) и материал болта приведены в таблице.

Параметры	Варианты									
	0	1	2	3	4	5	6	7	8	9
$G, кН$	5	7	12	16	20	32	46	56	68	89
Материал болта	Ст.3			Сталь 35			Сталь 45			

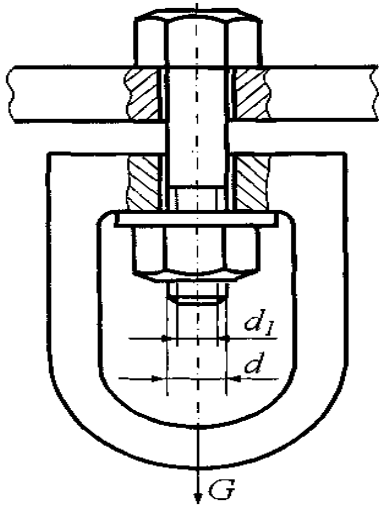


Рисунок 10

Задача 2

На рисунке 11 показана схема приводной установки, состоящей из электродвигателя 1, цепной передачи 2 и цилиндрического одноступенчатого редуктора 3 с передаточным отношением $u_p = 3$ и сроком службы $L_h = 26000$ часов. Необходимо произвести расчет привода и зубчатой передачи редуктора. Материал и термообработка: шестерни - Сталь 40Х, улучшение, колеса - Сталь 45, нормализация. Остальные данные в таблице.

Исходные данные	Варианты									
	0	1	2	3	4	5	6	7	8	9
$P, \text{ кВт}$	0,9	1,3	1,7	2,6	3,4	4,4	4,8	6,2	6,6	7,6
$n, \text{ мин}^{-1}$	138	132	126	122	116	104	92	84	80	76

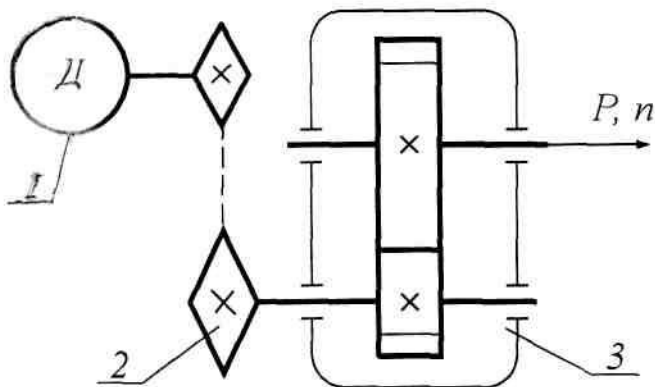


Рисунок 11

Задача 3

По данным задачи 2 рассчитать ведомый вал зубчатой передачи редуктора и подобрать для него подшипники качения. Расстояние между опорами $l = 6d$, где d - диаметр вала, определяемый по крутящему моменту. Дать рабочий эскиз вала.

Группа задач № 7

Задача 1

Винтовая стяжка (рисунок 12) имеет правую и левую метрическую резьбы по СТ СЭВ 182-75. Рассчитать винты стяжки при действии на нее силы F . Нагрузка статическая, затяжка неконтролируемая. Материал винтов и значение силы F приведены в таблице.

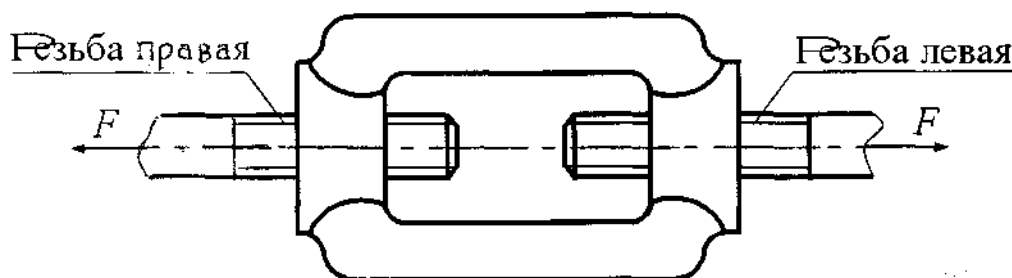


Рисунок 12

Исходные данные	Варианты									
	0	1	2	3	4	5	6	7	8	9
$F, кН$	4	8	15	18	22	26	30	46	75	98
Материал	Ст.3			Ст.5			Сталь 35			

Задача 2

Приводная установка (рисунок 13) содержит электродвигатель 1, плоскоремennую передачу 2 и цилиндрический редуктор 3 с передаточным отношением $u_p = 2$ и сроком службы $L_h = 21000$ часов. Произвести кинематический и силовой расчет установки и рассчитать косозубую передачу, если материал и термообработка: шестерни - Сталь 40Х, улучшение, колеса - Сталь 45, нормализация. Исходные данные - в таблице.

Исходные данные	Варианты									
	0	1	2	3	4	5	6	7	8	9
$P, кВт$	6,7	5,7	4,7	3,5	2,7	2,5	1,9	1,3	0,9	0,7
$n, мин^{-1}$	193	198	69	77	85	95	71	87	111	135

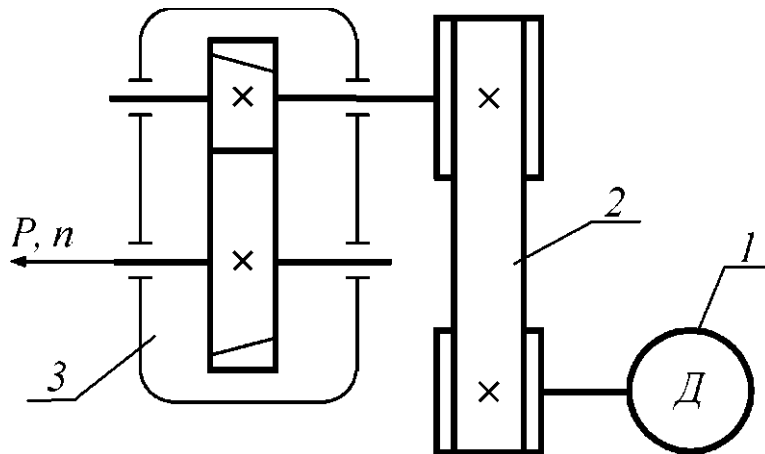


Рисунок 13

Задача 3

По данным задачи 2 рассчитать ведущий вал цилиндрической передачи редуктора и подобрать для него подшипники качения. Считать расстояние между опорами $l = 8d$, где d - диаметр вала, определяемый по крутящему моменту. Дать рабочий эскиз вала.

Группа задач № 8

Задача 1

Рассчитать болты фланцевой муфты (рисунок 14) при условии, что передаваемая муфтой мощность P , частота вращения муфты n , диаметр окружности центров болтов D_0 , число болтов z , а также коэффициент трения между полумуфтами f указаны в таблице. Болты установлены с зазором. Нагрузка постоянная.

Параметры	Варианты									
	0	1	2	3	4	5	6	7	8	9
$P, кВт$	1,2	1,8	2,4	3,0	6,2	13,0	30	38	52	70
$n, мин^{-1}$	900	830	340	300	240	230	280	140	120	70
$D_0, мм$	60	65	75	90	110	125	150	180	220	280
Z	4							6		
f	0,2	0,16	0,17	0,15	0,17	0,16	0,15	0,17	0,18	0,2
Материал болта	Сталь 20			Сталь 30				Сталь 40		

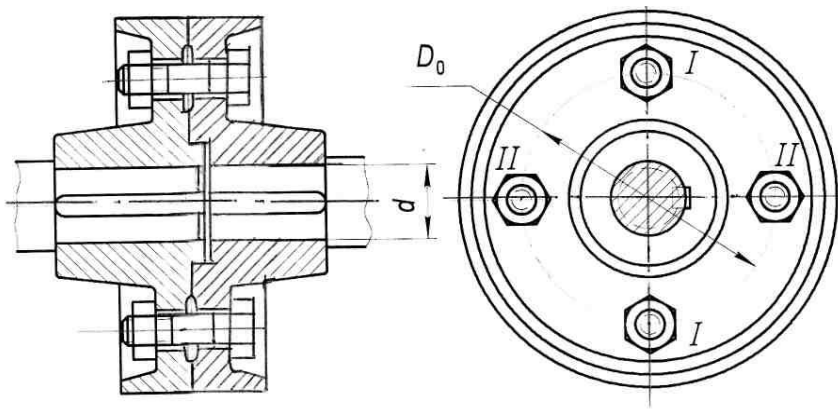


Рисунок 14

Задача 2

Механическая приводная установка, показанная на рисунке 15, состоит из электродвигателя 1, клиноременной передачи 2 и цилиндрического прямозубого редуктора 3 с передаточным отношением $u_p = 4$ и сроком службы $L_h = 29000$ часов. Необходимо рассчитать привод и зубчатую передачу редуктора по данным таблицы 23 при условии, что материал и термообработка: шестерни - Сталь 40Х, улучшение, колеса - Сталь 45, нормализация.

Подобрать и проверить шпоночное соединение ведомый вал – зубчатое колесо.

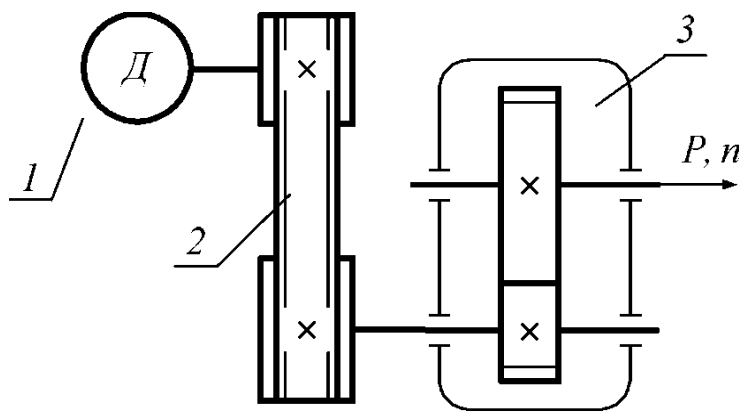


Рисунок 15

Исходные данные	Варианты									
	0	1	2	3	4	5	6	7	8	9
$P, кВт$	9,4	8,6	7,2	6,1	5,4	4,2	3,6	2,7	1,4	0,6
$n, мин^{-1}$	64	98	104	48	156	211	72	198	82	246

Группа задач № 9

Задача 1

Для фланцевой муфты (рисунок 14) рассчитать болты, установленные без зазора. Передаваемая муфтой мощность P , её частота вращения n , диаметр окружности центров болтов D_0 и их число z , а также материал болтов приведены в таблице 24.

Таблица 24

Параметры/ варианты	0	1	2	3	4	5	6	7	8	9
P , кВт	12,8	12,6	29	31	36	40	50	54	68	72
n , мин ⁻¹	230	250	290	270	150	120	130	100	80	70
D_0 , мм	125	125	150	150	180	180	220	220	280	280
z	4					6				
Материал болта	Сталь 10			Сталь 15			Сталь 50			

Задача 2

На рисунке 16 показана схема двухступенчатого механического привода, состоящего из электродвигателя 1, цилиндрического редуктора 2 и цепной передачи 3. Необходимо

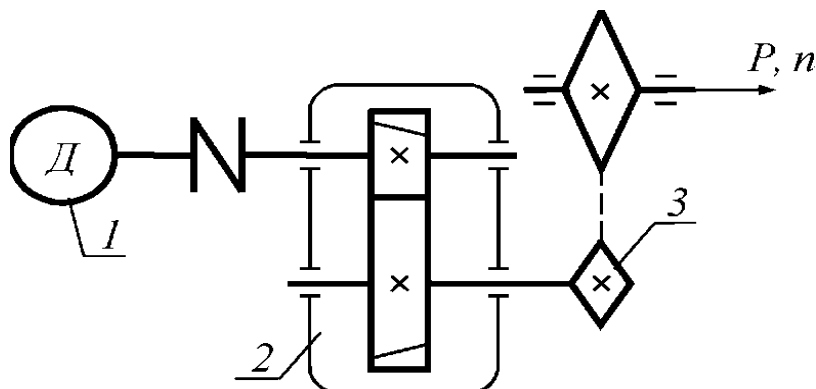


Рисунок 16

произвести расчет привода и косозубой зубчатой передачи 3. Необходимо произвести расчет привода и косозубой зубчатой передачи редуктора с передаточным отношением $u_p=6$ и сроком службы $L_h=34000$ часов по данным таблицы 25, при условии, что материал и термообработка: шестерни – Сталь 40Х, улучшение, колеса – Сталь 45, нормализация.

Исходные данные	Варианты									
	0	1	2	3	4	5	6	7	8	9
P , кВт	1,6	1,4	1,8	2,7	3,5	4,5	4,9	6,3	6,7	7,7
n , мин ⁻¹	148	142	136	132	126	114	102	94	90	86

Критерии оценок

Компетенции	Характеристика ответа на теоретический вопрос / выполнения практического задания	Количество набранных баллов
ОПК-15 ОПК-18	Оформление работы в соответствии с заданием и положением об оформлении. Выполненные задачи соответствуют знаниям, умениям и владением материалом.	256.
	Оформление работы в соответствии с заданием и положением об оформлении. Задачи не в полной мере соответствуют требованиям раздела 1.	226.
	Оформление работы не соответствует положению об оформлении. Требуется исправления. Ответы на контрольные вопросы не в полной мере соответствуют требованиям раздела 1.	186.
	Работа требует исправления. Требования по разделам 1,2,3 не выполнены	06.

МИНИСТЕРСТВО НАУКИ И ВЫСШЕГО ОБРАЗОВАНИЯ РОССИЙСКОЙ
ФЕДЕРАЦИИ
Технический институт (филиал)
федерального государственного автономного образовательного учреждения высшего
образования
«Северо-Восточный федеральный университет имени М.К. Аммосова»
в г. Нерюнгри

Кафедра горного дела

Практическиеработы

№	Наименованиеработы	Трудоемкость, час.	Формыконтрол я
Теориямашин и механизмов			Анализ теоретического материала и подготовка к защите
1	Определение степеней свободы механизма	6	
2	Планы положений и шатунные кривые	6	
3	Группы Ассура	6	
4	Планы скоростей и ускорений	6	
Деталимашин			Анализ теоретического материала и подготовка к защите
1	Разъемные соединеия	6	
2	Неразъемные соединения	6	
3	Клиноременная передача	6	
4	Расчетно-графическая работа «Одноступенчатый редуктор»	6	

Критерии оценки практических работ

Компетенции	Характеристика ответа на теоретический вопрос / выполнения практического задания	Количество набранных баллов
ОПК-15 ОПК-18	1. Оформление работы в соответствии с заданием и положением об оформлении. 2. Ответы на контрольные вопросы соответствуют знаниям, умениям и владением материалом.	56
	1. Оформление работы в соответствии с заданием и положением об оформлении. 2. Ответы на контрольные вопросы не в полной мере соответствуют требованиям раздела 1.	46
	1. Оформление работы не соответствует положению об оформлении. 2. Ответы на контрольные вопросы не в полной мере соответствуют требованиям раздела 1.	36.
	Работа требует исправления. Требования по разделам 1,2,3 не выполнены	0 баллов

