

Документ подписан простой электронной подписью

Информация о владельце:

ФИО: Рукович Александр Владимирович

Должность: Директор

Дата подписания: 14.06.2026 14:27:46

Уникальный программный ключ:

f45eb7c44954caac05ea7d4f32e0017db5cb95a6e09b43da07a1kdaaf031

Министерство науки и высшего образования Российской Федерации
Федеральное государственное автономное образовательное учреждение высшего образования
«СЕВЕРО-ВОСТОЧНЫЙ ФЕДЕРАЛЬНЫЙ УНИВЕРСИТЕТ ИМЕНИ М.К. АММОСОВА»
Технический институт (филиал) ФГАОУ ВО «СВФУ» в г. Нерюнгри

Кафедра электропривода и автоматизации производственных процессов

Рабочая программа дисциплины
Б1.В.ДВ.05.01 Микропроцессорные системы
управления электроприводов
для программы бакалавриата
по направлению подготовки
13.03.02 «Электроэнергетика и электротехника»
Направленность (профиль) программы: «Электропривод и автоматика»

Форма обучения – очная

Автор: Шабо К.Я., к.т.н., доцент кафедры ЭПиАПП, e-mail: kamilshabo@rambler.ru

РЕКОМЕНДОВАНО Заведующий кафедрой разработчика ЭПиАПП _____ / <u>Рукович А.В.</u> протокол №6 от «26» марта 2026 г.	ОДОБРЕНО Заведующий выпускающей кафедрой ЭПиАПП _____ / <u>Рукович А.В.</u> протокол №6 от «26»марта 2026 г.	ПРОВЕРЕНО Нормоконтроль в составе ОПОП пройден Специалист УМО _____/ <u>Емельянова К.Н./</u> «22» апреля 2026 г.
Рекомендовано к утверждению в составе ОПОП Председатель УМС _____ / <u>Ядреева Л.Д.</u> протокол УМС №9 от «23» апреля 2026 г.		Зав. библиотекой _____/ <u>Семененко И.А./</u> «20» апреля 2026 г.

Нерюнгри 2026



ДОКУМЕНТ ПОДПИСАН
ЭЛЕКТРОННОЙ ПОДПИСЬЮ

Сертификат 6e05195070b5802d26b36d25a5bb7035b3c70f84

Владелец Рукович Александр Владимирович

Действителен с 10.02.2026 по 06.05.2027

Дата подписания 14.05.2026 9:23 (UTC+9)

1. АННОТАЦИЯ
к рабочей программе дисциплины
Б1.В.ДВ.05.01 Микропроцессорные системы
управления электроприводов

Трудоёмкость 3 з.е.

1.1. Цель освоения и краткое содержание дисциплины

Цель освоения: Сформировать базовые знания, связанные с общими понятиями микропроцессорных систем, с характеризующими определениями; с видами математических описаний логических функций, их синтеза; с основами разработки схем на базе микропроцессорной техники и их программирования.

Научить использованию полученных знаний для разработки и применения микропроцессорных устройств в схемах управления электроприводом и автоматизации различных технологических процессов, выбору и программированию разных типов микропроцессоров и микроконтроллеров, исходя из требуемых задач и функций разрабатываемого устройства.

Краткое содержание дисциплины: Базируются на использовании, при изучении материалов, переходов рассмотрения от частных положений и случаев к общим, и, наоборот, от общих положений и случаев к частным с иллюстрацией сущности явлений практическими и расчетными примерами.

1.2. Перечень планируемых результатов обучения по дисциплине, соотнесенных с планируемыми результатами освоения образовательной программы

Наименование категории (группы) компетенций	Планируемые результаты освоения программы (код и содержание компетенции)	Индикаторы достижения компетенций	Планируемые результаты обучения по дисциплине	Оценочные средства
Проектный	ПК-2: Способен проводить обоснование проектных решений	ПК-2.1: Рассчитывает и проектирует технические объекты в соответствии с техническим заданием с использованием стандартных средств автоматизации проектирования.	Знать: - основополагающие теоретические положения изучаемой дисциплины; математическое обоснование и описание теоретических положений данной дисциплины; области теоретического и практического применения существа положений данной дисциплины; роль и	Разноуровневые задания, лабораторные работы, РГР, Тест.

<p>Эксплуатационный.</p>	<p>ПК-5: Готов к составлению заявок на оборудование и запасные части и подготовке технической документации на ремонт.</p>	<p>ПК-5.1: Применяет и осваивает вводимое электроэнергетическое и электротехническое оборудование.</p>	<p>степень необходимости данной дисциплины в ряду других технических дисциплин; Уметь: Классифицировать цифровые логические микросхемы; работать с различными системами счисления, уметь их преобразовывать; использовать основные элементы цифровой техники для расчета и синтеза схем; выбирать и программировать микропроцессоры и микроконтроллеры; рассчитывать параметры и характеристики схем на базе микропроцессорной техники; применять полученные знания на практике. Владеть: Навыками составления технического задания на проектирование автоматизированного электропривода; выполнять математическое описание сложных электротехнических объектов. применять микропроцессорную технику в системах автоматизации и управления технологическими процессами.</p>	
--------------------------	---	--	---	--

1.3. Место дисциплины в структуру образовательной программы

Индекс	Наименование дисциплины (модуля) практики	Семестр изучения	Индексы и наименования учебных дисциплин (модулей), практик	
			на которые опирается содержание данной дисциплины (модуля)	для которых содержание данной дисциплины (модуля) выступает опорой
Б1.В.ДВ.05.01	Микропроцессорные системы управления электроприводов	8	Б1.О.13 Математика Б1.О.16 Информатика Б1.О.29 Теория автоматического управления, Б1.О.20 Силовая электроника.	Б2.В.04 (Пд) Производственная преддипломная практика Б3.01 (Д) Подготовка к процедуре защиты и защита выпускной квалификационной работы.

1.4. Язык преподавания русский

2. Объем дисциплины в зачетных единицах с указанием количества академических часов, выделенных на контактную работу обучающихся с преподавателем (по видам учебных занятий) и на самостоятельную работу обучающихся

Выписка из учебного плана:

Код и название дисциплины по учебному плану	Б1.В.ДВ.05.01 Микропроцессорные системы управления электроприводов	
Курс изучения	4	
Семестр(ы) изучения	8	
Форма промежуточной аттестации (зачет/экзамен)	Экзамен	
Расчетно-графическая работа, семестр выполнения	8	
Трудоемкость (в ЗЕТ)	3 ЗЕТ	
Трудоемкость (в часах) (сумма строк №1,2,3), в т.ч.:	108	
№1. Контактная работа обучающихся с преподавателем (КР), в часах:	Объем аудиторной работы, в часах	В т.ч. с применением ДОТ или ЭО ¹ , в часах
Объем работы (в часах) (1.1.+1.2.+1.3.):	56	-
1.1. Занятия лекционного типа (лекции)	22	-
1.2. Занятия семинарского типа, всего, в т.ч.:		-
- семинары (практические занятия, коллоквиумы т.п.)	22	-
- в форме практической подготовки		
- лабораторные работы	11	-
- практикумы	-	-
1.3. КСР (контроль самостоятельной работы, консультации)	1	-
№2. Самостоятельная работа обучающихся (СРС) (в часах)	25	
№3. Количество часов на экзамен (при наличии экзамена в учебном плане)	27	

¹Указывается, если в аннотации образовательной программы по позиции «Сведения о применении дистанционных технологий и электронного обучения» указан ответ «да».

3. Содержание дисциплины, структурированное по темам с указанием отведенного на них количества академических часов и видов учебных занятий

3.1. Распределение часов по разделам и видам учебных занятий

Раздел	Всего часов	Контактная работа, в часах									Часы СРС
		Лекции	из них с применением ЭО и ДОТ	Практические занятия (в форме практической подготовки)	из них с применением ЭО и ДОТ	Лабораторные работы	из них с применением ЭО и ДОТ	Практикумы	из них с применением ЭО и ДОТ	КСР (консультации)	
Общие сведения о микропроцессорных средствах.	18	6	-	6	-	2	-	-	-	-	4 (ПР)
Микропроцессоры и микроконтроллеры	33	8	-	8	-	5	-	-	-	1	5 (Пр) 6 (РГР)
Цифровые интегральные схемы	30	8	-	8	-	4	-	-	-	-	5 (ЛР) 5 (Пр)
Экзамен	27										
Всего часов	108	22	-	22	-	11	-	-	-	1	25

Примечание: ПР-подготовка к практическим работам. ЛР-подготовка к лабораторным занятиям. РГР – выполнение расчетно-графической работы.

3.2. Содержание тем программы дисциплины

Тема 1. Общие сведения о микропроцессорных средствах..

Общие сведения об электроприводе. Значение электропривода в решении задач механизации и автоматизации производственных процессов в нефтедобывающей и газовой промышленности. Классификация электроприводов.

Тема 2. Микропроцессоры и микроконтроллеры

Электропривод как механическая система, моменты, действующие в электроприводе, механические характеристики элементов привода, приведение моментов и сил, уравнение движения привода, учет потерь в передачах, статические и динамические режимы.

Тема 3. Цифровые интегральные схемы

электротехнических комплексов.

Электропривод буровых установок. Электродвигатели и системы управления электроприводами станков-качалок. Погружные электродвигатели, станции управления. Электропривод технологических установок промысловых компрессорных станций.

3.3. Формы и методы проведения занятий, применяемые учебные технологии

В процессе преподавания дисциплины используются традиционные технологии наряду с активными и интерактивными технологиями.

Учебные технологии, используемые в образовательном процессе

Раздел дисциплины	Семестр	Используемые активные/интерактивные образовательные технологии	Количество часов
По всем разделам	8	Видео материалы, демонстрационные плакаты, использование интерактивной доски	10
Итого:			10

4. Перечень учебно-методического обеспечения для самостоятельной работы обучающихся по дисциплине
Содержание СРС

№	Наименование раздела (темы) дисциплины	Вид СРС	Трудоемкость (в часах)	Формы и методы контроля
1	Общие сведения о микропроцессорных средствах.	Выполнение РГР	7	Анализ теоретического материала, выполнение РГР (внеауд.СРС)
2	Микропроцессоры и микроконтроллеры	Выполнение РГР	13	Анализ теоретического материала, выполнение РГР (внеауд.СРС)
3	Цифровые интегральные схемы	Выполнение РГР	5	Анализ теоретического материала, выполнение РГР (внеауд.СРС)
	Всего часов		25	

Лабораторные работы или лабораторные практикумы

№	Наименование раздела (темы) дисциплины	Лабораторная работа или лабораторный практикум	Трудоемкость (в часах)	Формы и методы контроля
1	Общие сведения о микропроцессорных средствах.	Л/Р№1: Запись и выполнение простых программ управления электроприводом.	2	Оформление работы в соответствии с методическими указаниями по выполнению лабораторных работ.
2	Микропроцессоры и микроконтроллеры	Л/Р№2: Цифровые регуляторы на основе микроконтроллера. Л/Р№3: Арифметическая обработка информации. Выполнение арифметических операций.	5	Оформление работы в соответствии с методическими указаниями по выполнению лабораторных работ.
3	Цифровые интегральные схемы	Л/Р№4: Исследование триггеров и схем на их основе.	4	Оформление работы в соответствии с методическими указаниями по выполнению лабораторных работ.

Всего часов	11
-------------	----

Работа на лабораторном занятии:

В период освоения дисциплины студенты посещают лекционные занятия, самостоятельно изучают дополнительный теоретический материал к лабораторным занятиям. Критериями оценки работы на лабораторных занятиях является: владение теоретическими положениями по теме, выполнение лабораторных работ. Самостоятельная работа студентов включает проработку методических рекомендаций и дополнительной учебной литературы в соответствии с планом занятия; выполнение лабораторных работ. Основной формой проверки СРС является проведение лабораторных работ и письменное написание полученных результатов согласно методическим рекомендациям.

Содержание дисциплины, разработка лабораторных занятий с указанием основной и дополнительной литературы к каждому занятию, а также методические рекомендации к выполнению лабораторных заданий, образцы их выполнения представлены в Методических указаниях по курсу «Микропроцессорные системы управления электроприводов».

Критериями для оценки результатов внеаудиторной самостоятельной работы студента являются:

- уровень освоения учебного материала;
- умение использовать теоретические знания при выполнении лабораторных работ;
- правильность выполнения лабораторных работ;
- обоснованность и четкость изложения результатов.

Критерии оценки отчета о выполнении лабораторной работы:

Характеристика ответа на теоретический вопрос / выполнения практического задания	Количество набранных баллов за 1 Л/Р
<p><i>Получен допуск к выполнению лабораторной работы</i> подразумевающий, что теоретический материал, изложен в объеме, необходимом для выполнения лабораторной работы; сформулированы цели и задачи, требующие решения в ходе выполнения лабораторной работы; приведены необходимые схемы, формулы и соотношения, решены предложенные задачи; обозначена последовательность выполнения лабораторной работы. <i>Лабораторная работа выполнена в полном объеме, самостоятельно, с соблюдением</i> необходимой последовательности проведения опытов и измерений, все опыты проведены в условиях и режимах, обеспечивающих получение правильных результатов и выводов, соблюдены требования правил техники безопасности, продемонстрировано умение читать и собирать электрические схемы со знанием символики, понимания терминологии. <i>На дату защиты предоставлен отчет</i> по результатам лабораторной работы, оформленный в соответствии с требованиями ГОСТ единой системы конструкторской документации (ЕСКД), полностью отображающий проведенные исследования. В ходе защиты продемонстрировано знание основных законов и методов анализа процессов, протекающих в исследуемой области, логично и грамотно изложены умозаключения и выводы.</p>	<p>5, «отлично»</p>

<p><i>Получен допуск к выполнению лабораторной работы. Лабораторная работа выполнена в полном объеме, с соблюдением необходимой последовательности проведения опытов и измерений, все опыты проведены в условиях и режимах, обеспечивающих получение правильных результатов и выводов, соблюдены требования правил техники безопасности, продемонстрировано умение читать и собирать электрические схемы. В процессе выполнения лабораторной работы студент обращался за помощью к преподавателю. На дату защиты (или в срок не позднее 3 дней от даты защиты) предоставлен отчет по результатам лабораторной работы, оформленный в соответствии с требованиями ГОСТ единой системы конструкторской документации (ЕСКД), полностью отображающий проведенные исследования. В ходе защиты продемонстрировано знание основных законов и методов анализа процессов, протекающих в исследуемой области. При ответах допущены неточности, корректируемые студентом с подсказки преподавателя.</i></p>	<p>4, «хорошо»</p>
<p><i>Получен допуск к выполнению лабораторной работы. Лабораторная работа выполнена в полном объеме, с соблюдением необходимой последовательности проведения опытов и измерений, соблюдены требования правил техники безопасности. В процессе выполнения лабораторной работы студент обращался за помощью к преподавателю. Отчет по результатам лабораторной работы, оформленный в соответствии с требованиями ГОСТ единой системы конструкторской документации (ЕСКД), полностью отображающий проведенные исследования, предоставлен не в срок. В ходе защиты продемонстрировано знание основных законов и методов анализа процессов, протекающих в исследуемой области. При ответах допущены ошибки, корректируемые студентом с подсказки преподавателя.</i></p>	<p>3, «удовлетворительно»</p>
<p>При получении допуска к выполнению лабораторной работы ответы выявили незнание студентом определений основных понятий, законов, правил, основных положений теории, формул, незнание приемов решения задач, аналогичных ранее решенным на практических занятиях, т.е. уровень знаний не позволяет ему провести опыт, необходимые расчеты, или использовать полученные данные для формулировки выводов. Дополнительные и уточняющие вопросы преподавателя не приводят к коррекции ответа студента. <i>или</i> Ответ на вопрос полностью отсутствует <i>или</i> Отказ от ответа</p>	<p>менее 3 баллов, «неудовлетворительно»</p>

Темы практических работ:

Практическая работа №1 «Составление выражения для выходной функции арифметико-логического блока».

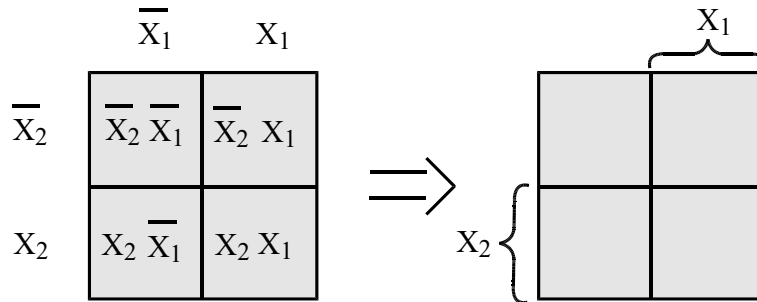
Практическая работа №2 «Минимизация и преобразование логической функции на элементах 2ИЛИ-НЕ».

Практическая работа №3 «Синтез логических элементов для интегральной схемы».

Пример задания для практики:

Карты Карно служат для автоматизации поиска «склеиваемых» слагаемых и представляют собой таблицу всевозможных наборов аргументов логической функции (число аргументов обычно < 6).

Так для 2-х аргументов карту Карно можно представить как,



Если какой либо набор аргументов логической функции, представленный в виде логического произведения (минтерм) присутствует то, в соответствующей клетке карты проставляется «1» («0» не ставятся). Заполненная карта Карно подлежит склеиванию (графически это охват контурами), причем в результирующем выражении контур представляется в виде логического произведения аргументов входящих в контур только в прямом или только в инверсном виде, а число контуров определяет число слагаемых функции. Склеивание осуществляется по следующим правилам:

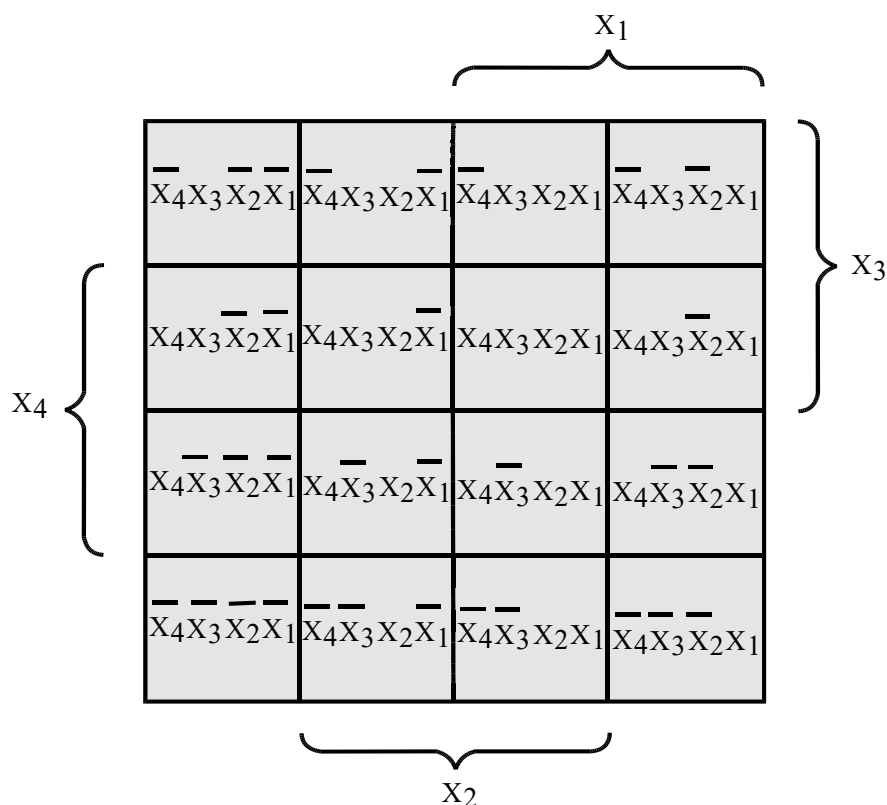
- склеиваться (охватываться контурами) могут лишь единицы (где n - целое положительное число);
- склеиваться могут лишь минтермы, которые записаны в виде единиц в соседних клетках карты по горизонтали или по вертикали;
- склеиваемыми также считаются клетки верхнего и нижнего рядов карты, крайнего правого и крайнего левого столбцов;
- контурами должны быть охвачены все единицы;
- одну единицу можно охватывать контурами произвольное число раз;

В результате склеивания должны иметь контура отвечающие следующим требованиям - контура должны быть как можно шире (охватывать максимально возможное число единиц), контуров должно быть как можно меньше.

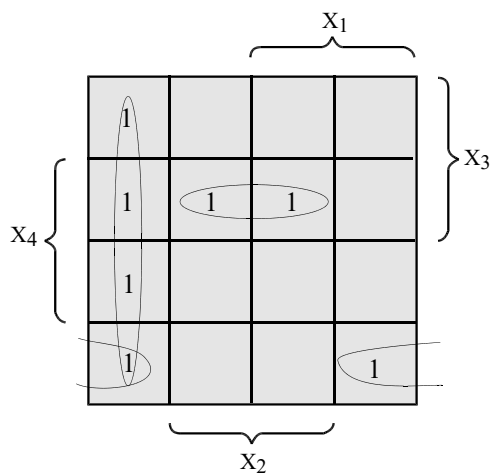
Пример: При помощи карты Карно минимизировать табличную функцию и преобразовать к виду для реализации на элементах 2И-НЕ.

x_1	0	1	0	1	0	1	0	1	0	1	0	1	0	1	0	1
x_2	0	0	1	1	0	0	1	1	0	0	1	1	0	0	1	1
x_3	0	0	0	0	1	1	1	1	0	0	0	0	1	1	1	1
x_4	0	0	0	0	0	0	0	0	1	1	1	1	1	1	1	1
Y	1	1	0	0	1	0	0	0	1	0	0	0	1	0	1	1

Для 4-х аргументов карту Карно всегда можно представить как



В строках (столбцах) охваченных фигурной скобкой значение соответствующего аргумента воспринимается как прямое (в виде «1»), в неохваченных - как инверсное (в виде «0»). Тогда, если задана таблица функций Y, получим:



$$Y = (\overline{x_2} * \overline{x_1}) + (x_3 x_2 x_4) + (\overline{x_2} * \overline{x_3} * \overline{x_4}) =$$

Критерии оценки практической работы:

30 (в 8 семестре) баллов выставляется за 100% выполненную работу, в которой отсутствуют фактические ошибки. 27 баллов - за работу, в которой допущена 1 фактическая ошибка. 24 баллов – за работу, в которой допущены 2 ошибки. 21 баллов – за работу с 3 ошибками. 18 баллов – за работу с 4 ошибками. Работа, выполненная более чем с 4 ошибками, не оценивается.

Расчетно-графическая работа

Общие положения и требования по выполнению РГР

Выполнение расчетно-графической работы предусмотрено учебным планом подготовки и имеет следующие цели:

а) закрепление и углубление теоретических знаний, полученных на предусмотренных учебным планом видах занятий;

б) формирование умений самостоятельно решать задачи по расчету показателей объекта изучения дисциплины с обоснованием применяемых при этом теоретических положений и анализом полученных результатов;

в) формирование инженерного мышления, необходимого для исследования существующих и перспективных систем электроэнергетики и электротехники.

Общая характеристика задания на РГР

Задание на расчетно-графические работы имеет практический характер и предусматривает расчеты показателей объекта изучения дисциплины с использованием различных способов и методов по индивидуальным исходным данным.

Каждый студент выполняет свой индивидуальный вариант задания в зависимости от выбранного объекта территории исследования. Выполняет работу по предложенным алгоритмам и методикам, допускается творческий подход и изменение предложенных схем решения поставленного вопроса.

Выполненная и оформленная в соответствии с требованиями работа представляется студентом на проверку преподавателю в срок, не позднее установленного в графике контрольных точек СРС. По результатам проверки преподавателем назначается допуск к защите работы, с целью выявления степени самостоятельности выполнения задания, уровня освоенности материала, уровня сформированности компетенций или выдачи рекомендаций для устранения имеющихся в работе недостатков. В случае не допуска, выполненная на оценку «неудовлетворительно» РГР возвращается для доработки и исправления ошибок студенту.

При обнаружении факта дублирования чье-то работы преподаватель имеет право изменить вариант работы и потребовать от студента его выполнения в полном объеме.

Основополагающим в оценивании выполненной РГР является уровень ее защиты.

Задание на расчетно-графической работы

Тема: «Расчет микропроцессорной системы автоматического управления технологическим процессом».

Примеры выбора устройств для расчётно-графической работы:

1. Программатор STK200
2. Индикатор уровня звукового сигнала
3. Повышающий преобразователь 3 В – 5 В на микроконтроллере
4. Шаговый двигатель для транспортёра
5. Автомат ночного освещения

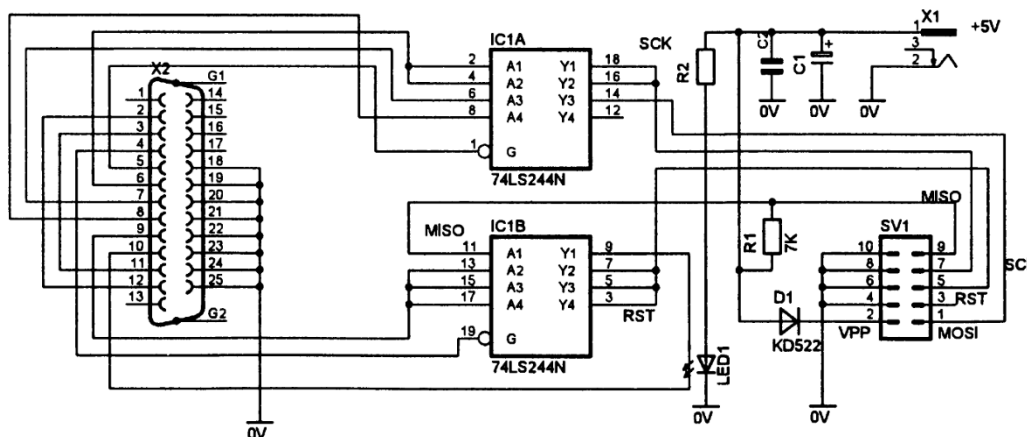


Рис.1 Программатор STK от фирмы Atmel

Задание на РГР: задается тип устройства, необходимо разработать функциональную схему работы устройства, принципиальную электрическую схему устройства, удовлетворяющую определенным требованиям и показателям, разработать прикладную программу, выбрать необходимое оборудование.

Критерии оценки расчетно-графической работы:

20 (в 8 семестре) баллов выставляется за 100% выполненную работу, в которой отсутствуют фактические ошибки. 18 баллов - за работу, в которой допущена 1 фактическая ошибка. 16 баллов – за работу, в которой допущены 2 ошибки. 14 баллов – за работу с 3 ошибками. 12 баллов – за работу с 4 ошибками. Работа, выполненная более чем с 4 ошибками, не оценивается.

5. Методические указания для обучающихся по освоению дисциплины

Методические указания для помощи обучающимся в успешном освоении дисциплины в соответствии с запланированными видами учебной и самостоятельной работы обучающихся:

№ п/п	Автор, название, место издания, издательство, год издания учебной литературы, вид и характеристика иных информационных ресурсов	Наличие грифа, вид грифа	Количество экземпляров в библиотеке СВФУ
1	Антоненков, Д.В. Разработка автоматического управления энергетическими и производственными объектами предприятий на базе SCADA-системы TRACE MODE Часть №1 [Текст] : учебно-методическое пособие / Д.В. Антоненков // ТИ (ф) ФГАОУ ВПО «СВФУ». – Нерюнгри, 2012. – 110 с.	45	
2	Антоненков, Д.В. Разработка автоматического управления энергетическими и производственными объектами предприятий на базе SCADA-системы TRACE MODE Часть №2 [Текст] : учебно-методическое пособие / Д.В. Антоненков // ТИ (ф) ФГАОУ ВПО «СВФУ». – Нерюнгри, 2012. – 63 с.	45	

Методические указания размещены в СДО Moodle:
<http://moodle.nfygu.ru/course/view.php?id=14615>

Рейтинговый регламент по дисциплине:

№	Вид выполняемой учебной работы (контролирующие материалы)		Количество баллов (min)	Количество баллов (max)	Примечание
	Испытания / Формы СРС	Время, час			
1	Лабораторные занятия	5	15	20	знание теории; выполнение лабораторной работы
2	Расчетно-графическая работа	10	10	20	в письменном виде, индивидуальные задания
3	Практические занятия	5	20	30	знание теории; выполнение лабораторной работы
4	Экзамен	27	-	30	44 вопроса
	Итого:	20(27)	45	100	

6. Фонд оценочных средств для проведения промежуточной аттестации обучающихся по дисциплине

6.1. Показатели, критерии и шкала оценивания

Коды оцениваемых компетенций	Индикаторы достижения компетенций	Показатель оценивания (по п.1.2.РПД)	Шкалы оценивания уровня сформированности компетенций/элементов компетенций		
			Уровни освоения	Критерии оценивания (дескрипторы)	Оценка
ПК-2: Способен проводить обоснование проектных решений.	ПК-2.1: Рассчитывает и проектирует технические объекты в соответствии с техническим заданием с использованием стандартных средств автоматизации проектирования.	<p>знать:</p> <ul style="list-style-type: none"> - основополагающие теоретические положения изучаемой дисциплины; математическое обоснование и описание теоретических положений данной дисциплины; области теоретического и практического применения существа положений данной дисциплины; роль и степень необходимости данной дисциплины в ряду других технических дисциплин; <p>уметь:</p> <ul style="list-style-type: none"> Классифицировать цифровые логические микросхемы; работать с различными системами счисления, уметь их преобразовывать; использовать основные элементы цифровой техники для расчета и синтеза схем; выбирать и программировать микропроцессоры и микроконтроллеры; рассчитывать параметры и характеристики схем на базе микропроцессорной техники; применять полученные знания на практике. <p>Владеть:</p>	Высокий	Дан полный, развернутый ответ на поставленный вопрос, показана совокупность осознанных знаний по дисциплине, доказательно раскрыты основные положения вопросов; в ответе прослеживается четкая структура, логическая последовательность, отражающая сущность раскрываемых понятий, теорий, явлений. Знание по предмету демонстрируется на фоне понимания его в системе данной науки и междисциплинарных связей. Ответ изложен полностью с использованием современной терминологии. Могут быть допущены недочеты в определении понятий, исправленные студентом самостоятельно в процессе ответа. В лабораторном задании может быть допущена 1 фактическая ошибка.	Отлично
ПК-5: Готов к составлению заявок на оборудование и запасные части и подготовке технической документации и на ремонт.	ПК-5.1: Применяет и осваивает вводимое электроэнергетическое и электротехническое оборудование.		Базовый	Дан полный, развернутый ответ на поставленный вопрос, показано умение выделить существенные и несущественные признаки, причинно-следственные связи. Ответ четко структурирован, логичен, изложен полностью с использованием современной терминологии. Могут быть допущены 2-3 неточности или незначительные ошибки, исправленные студентом с помощью преподавателя. В лабораторном задании могут быть допущены 2-3 фактические ошибки.	Хорошо
			Минимальный	Дан недостаточно полный и недостаточно развернутый ответ. Логика и последовательность изложения имеют нарушения. Допущены ошибки в раскрытии понятий, употреблении терминов. Студент не способен самостоятельно выделить существенные и несущественные признаки и причинно-следственные связи. В ответе отсутствуют выводы. Умение раскрыть значение обобщенных знаний не показано. Речевое	Удовлетворительно

		<p>Навыками составления технического задания на проектирование автоматизированного электропривода; выполнять математическое описание сложных электротехнических объектов. применять микропроцессорную технику в системах автоматизации и управления технологическими процессами.</p>	<p>Не освоены</p>	<p>оформление требует поправок, коррекции. В лабораторном задании могут быть допущены 4-5 фактических ошибок.</p> <p>Ответ представляет собой разрозненные знания с существенными ошибками по вопросу. Присутствуют фрагментарность, нелогичность изложения. Студент не осознает связь обсуждаемого вопроса по билету с другими объектами дисциплины. Отсутствуют выводы, конкретизация и доказательность изложения. Речь неграмотная, терминология не используется. Дополнительные и уточняющие вопросы преподавателя не приводят к коррекции ответа студента. В лабораторном задании допущено более 5 фактических ошибок. <i>или</i> Ответ на вопрос полностью отсутствует <i>или</i> Отказ от ответа.</p>	<p>Неудовлетворительно</p>
--	--	--	-------------------	--	----------------------------

6.2. Примерные контрольные задания (вопросы) для промежуточной аттестации

Экзамен по «Микропроцессорные средства управления электроприводами и технологическими комплексами», проводится в форме собеседования по экзаменационным билетам. Экзаменационный билет включает два теоретических вопроса, и один практический вопрос в 8 семестре.

Перечень экзаменационных вопросов

1. Общие сведения о компьютере как электронно-вычислительной машине (ЭВМ).
2. Общие сведения о микропроцессоре (назначение, основные части, применение).
3. Процессор, его состав и основные функции.
4. Общие сведения о программном продукте OrCAD 9.0, используемом для проведения исследований процессов в области электропривода.
5. Общие сведения о программном продукте LabVIEW 7.0 используемом для проведения исследований процессов в области электропривода.
6. Внутренняя оперативная память (ОЗУ) микроконтроллера, на примере AT89C2051.
7. Аналого-цифровые преобразователи (АЦП), применяемые в цифровой технике.
8. Цифро-аналоговые преобразователи (ЦАП), применяемые в цифровой технике.
9. Память микропроцессора, ее состав и основные функции.
10. Порты ввода/вывода микропроцессора.
11. Написание команд с использованием языка Ассемблера.
12. Программа в микропроцессоре и ее назначение.
13. Система команд микроконтроллера, на примере AT89C2051.
14. Системы счисления и их роль в работе в работе микропроцессора. Стандартное правило построения чисел в системах счисления.
15. Двоичная система счисления и ее применение в микропроцессоре.
16. Специальные регистры микроконтроллера, на примере AT89C2051.
17. Электронные цифры микропроцессора для передачи чисел информации.
18. Регистры общего назначения в микроконтроллере, на примере AT89C2051.

19. Разряды цифровой шины данных и ее построение по количеству разрядов.
20. Стековая память микроконтроллера, на примере AT89C2051.
21. Простые логические элементы «И», «ИЛИ», «НЕ» и их роль в цифровой технике.
22. Внутренние регистры микроконтроллера, на примере AT89C2051.
23. Сложные составные логические элементы «И-НЕ», «исключающие ИЛИ».
24. Двойное использование выводов микроконтроллера, на примере AT89C2051.
25. Простейший триггер для получения логической единицы и логического нуля.
26. Шина управления (CONTROL bus) и ее назначение.
27. RS-триггер и его назначение в микропроцессоре.
28. Структурная схема микроконтроллера на примере AT89C2051.
29. D-триггер и его назначение в микропроцессоре.
30. Процедура запуска процесса прямого доступа к памяти микропроцессора.
31. Бит и байт – единицы измерения цифровой информации.
32. Прямой доступ к памяти микропроцессора.
33. Счетчики импульсов на основе JK-триггера, применяемые в микропроцессоре в качестве делителей частоты.
34. Механизм прерываний в работе микропроцессора.
35. Реверсивный счетчик, применяемый в микропроцессоре.
36. Команды перехода к подпрограмме в работе микропроцессора.
37. Дешифраторы цифровых сигналов, применяемые в микропроцессоре.
38. Команды организации цикла в работе микропроцессора.
39. Типовая схема микропроцессорной системы.
40. Команды условного и безусловного перехода в работе микропроцессора.
41. Шина данных (DATA bus) и ее назначение.
42. Алгоритм работы микропроцессора и его группы команд.
43. Шина адреса (ADDR bus) и ее назначение. Что такое объем адресной памяти и ее единица измерения?
44. Назначение выводов микроконтроллера, на примере AT89C2051.

Критерии оценки:

Характеристика ответа на теоретический вопрос / выполнения практического задания	Количество набранных баллов
Дан полный, развернутый ответ на поставленный вопрос, показана совокупность осознанных знаний по дисциплине, доказательно раскрыты основные положения вопросов; в ответе прослеживается четкая структура, логическая последовательность, отражающая сущность раскрываемых понятий, теорий, явлений. Знание по предмету демонстрируется на фоне понимания его в системе данной науки и междисциплинарных связей. Ответ изложен литературным языком с использованием современной лингвистической терминологии. Могут быть допущены недочеты в определении понятий, исправленные студентом самостоятельно в процессе ответа.	25-30 б.
Дан полный, развернутый ответ на поставленный вопрос, показано умение выделить существенные и несущественные признаки, причинно-следственные связи. Ответ четко структурирован, логичен, изложен литературным языком с использованием современной гистологической терминологии. Могут быть допущены 2-3 неточности или незначительные ошибки, исправленные студентом с помощью преподавателя.	18-24 б.
Дан недостаточно полный и недостаточно развернутый ответ. Логика и последовательность изложения имеют нарушения. Допущены ошибки в раскрытии понятий, употреблении терминов. Студент не способен самостоятельно выделить существенные и несущественные признаки и причинно-следственные связи. В ответе отсутствуют выводы. Умение раскрыть значение обобщенных знаний не показано. Речевое оформление требует поправок, коррекции.	10-17 б.

<p>Ответ представляет собой разрозненные знания с существенными ошибками по вопросу. Присутствуют фрагментарность, нелогичность изложения. Студент не осознает связь обсуждаемого вопроса по билету с другими объектами дисциплины. Отсутствуют выводы, конкретизация и доказательность изложения. Речь неграмотная, терминология не используется. Дополнительные и уточняющие вопросы преподавателя не приводят к коррекции ответа студента.</p> <p><i>Или</i> Ответ на вопрос полностью отсутствует <i>или</i> Отказ от ответа</p>	0-9 б.
--	--------

6.3. Методические материалы, определяющие процедуры оценивания

Характеристики процедуры	
Вид процедуры	экзамен
Цель процедуры	Выявить степень сформированности компетенции ПК-2.1; ПК-5.1.
Локальные акты вуза, регламентирующие проведение процедуры	Положение о проведении текущего контроля успеваемости и промежуточной аттестации обучающихся СВФУ, версия 3.0, утверждено ректором СВФУ 19.02.2019 г. Положение о балльно-рейтинговой системе в СВФУ, версия 4.0, утверждено 21.02.2018 г.
Субъекты, на которых направлена процедура	студенты 4 курса бакалавриата.
Период проведения процедуры	весенняя экзаменационная сессия
Требования к помещениям и материально-техническим средствам	Специально оборудованные помещения с лабораторными стендами, отвечающими требованиям освоения дисциплины в полном объеме.
Требования к банку оценочных средств	-
Описание проведения процедуры	Экзамен принимается в устной форме по билетам. Экзаменационный билет по дисциплине включает два теоретических вопроса. Время на подготовку – 0,5 астрономических часа.
Шкалы оценивания результатов	Шкала оценивания результатов приведена в п. Рейтинговый регламент по дисциплине РПД.
Результаты процедуры	В результате сдачи всех заданий для СРС студенту необходимо набрать 45 баллов, чтобы быть допущенным к экзамену.

7. Перечень электронных и печатных учебных изданий

	Печатные издания: наличие в НБ СВФУ, кафедральная библиотека и кол-во экземпляров	Электронные издания: точка доступа к ресурсу (наименование ЭБС, ЭБ СВФУ)
Основная литература		
Микропроцессорная автоматика и релейная защита электроэнергетических систем: учеб. пособие для студ. вузов / А. Ф. Дьяков. Н. И. Овчаренко. - 2-е изд., стер. - Москва: Изд. дом МЭИ, 2010. - 335 с. : ил., схемы. - Библиогр. : с. 325-331. - ISBN 978-5-383-00467-8 : 627,00.	20	
Выбор характеристик и уставок защиты электрооборудования с использованием микропроцессорных терминалов. Ч.2 / А. Л. Соловьёв. - Москва: НТФ "Энергопрогресс", 2008; Энергетик. - 124 с. : ил. - (Б-чка электротехника, прил. к журналу "Энергетик"; Вып. 5(113)). - Библиогр. : с.121. - ISBN 0013-7278 : б/ц.	1	
Математическое моделирование электрических машин: учеб. для студ. вузов / И. П. Копылов. - Изд. 3-е, перераб. и доп. - Москва: Высш. шк., 2001. - 327 с. : ил. - Библиогр. : с. 319. - Предм. указ. - ISBN 5-06-003861-0 : 100,00.	2	
Дополнительная литература		
Моделирование теплообмена в технических системах / А. Г. Мадера. - Москва: Науч. фонд ПИЛ им. В. А. Мельникова, 2005. - 204 с. : ил. - ISBN 5-901171-06-3 : 196,92.	1	
Безуглов Д. А., Калиенко И. В. Цифровые устройства и микропроцессоры. Учебное пособие. Издательство: Ростов н/Д: Феникс, 2006.-480 с.	2	
Системы управления электрприводов: учеб. для студентов высш. учеб. заведений / В. М. Терехов, О. И. Осипов ; под ред В. М. Терехова . - 2- е изд., стер. - Москва: Академия, 2006. - 300 с. : ил., табл. - (Высшее профессиональное образование). - Библиогр.: с. 296-297. - ISBN 5-7695-2911-3 : 182,82.	10	
Системы управления электрприводов: учеб. для студ. вузов / В. М. Терехов, О. И. Осипов ; под ред В. М. Терехова . - 2- е изд., стер. - Москва: Академия, 2006. - 300 с. : ил., табл. - (Высш. проф. образование). - Библиогр.: с. 296-297. - ISBN 5-7695-2911-3 : 182,00.	1	

**8. Перечень ресурсов информационно-телекоммуникационной сети «Интернет»
(далее сеть-Интернет), необходимых для освоения дисциплины**

№	Наименование интернет-ресурса	Автор, разработчик и	Тип интернет-ресурса	Ссылка (URL) на интернет-ресурс
1	ЭБС Университетская библиотека онлайн	ООО «Современные цифровые технологии»	электронная библиотека	https://biblioclub.ru/index.php?page=book_blocks&view=main_ub
2	ЭБС «Юрайт»	ООО «Издательство Юрайт»	электронная библиотека	https://urait.ru/
3	ЭБС «Консультант студента»	ООО «Политехресурс»	электронная библиотека	https://www.studentlibrary.ru/

9. Описание материально-технической базы, необходимой для осуществления образовательного процесса по дисциплине

- модульная объектно-ориентированная динамическая учебная среда «Moodle».

10. Перечень информационных технологий, используемых при осуществлении образовательного процесса по дисциплине, включая перечень программного обеспечения и информационных справочных систем.

10.1. Перечень информационных технологий, используемых при осуществлении образовательного процесса по дисциплине

При осуществлении образовательного процесса по дисциплине используются следующие информационные технологии:

- использование на занятиях электронных изданий (чтение лекций с использованием слайд-презентаций, электронного учебного пособия), видео- и аудиоматериалов (через Интернет);
- организация взаимодействия с обучающимися посредством электронной почты и СДО Moodle.

