

Документ подписан простой электронной подписью

Информация о владельце:

ФИО: Рукович Александр Владимирович

Должность: Директор

Дата подписания: 04.06.2026 14:27:48

Уникальный программный ключ:

f45eb7c44954caac05ea7d4f52eb00746b3eb96ae609b40ca09c0daa0b701

Министерство науки и высшего образования Российской Федерации
Федеральное государственное автономное образовательное учреждение высшего образования
«СЕВЕРО-ВОСТОЧНЫЙ ФЕДЕРАЛЬНЫЙ УНИВЕРСИТЕТ ИМЕНИ М.К. АММОСОВА»
Технический институт (филиал) ФГАОУ ВО «СВФУ» в г. Нерюнгри

Кафедра электропривода и автоматизации производственных процессов

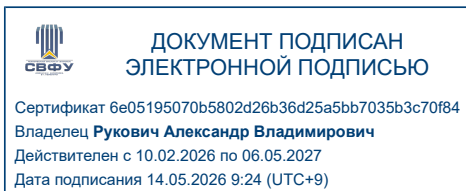
Рабочая программа дисциплины
Б1.В.02 Электропривод общепромышленных механизмов
для программы бакалавриата
по направлению подготовки
13.03.02 «Электроэнергетика и электротехника»
Направленность (профиль) программы: «Электропривод и автоматика»

Форма обучения – очная

Автор: Шабо К.Я., к.т.н., доцент кафедры ЭПиАПП, e-mail: kamilshabo@rambler.ru

РЕКОМЕНДОВАНО Заведующий кафедрой разработчика ЭПиАПП _____ / <u>Рукович А.В.</u> протокол №6 от «26» марта 2026 г.	ОДОБРЕНО Заведующий выпускающей кафедрой ЭПиАПП _____ / <u>Рукович А.В.</u> протокол №6 от «26»марта 2026 г.	ПРОВЕРЕНО Нормоконтроль в составе ОПОП пройден Специалист УМО _____ / <u>Емельянова К.Н./</u> «22» апреля 2026 г.
Рекомендовано к утверждению в составе ОПОП Председатель УМС _____ / <u>Ядреева Л.Д.</u> протокол УМС №9 от «23» апреля 2026 г.		Зав. библиотекой _____ / <u>Семенов И.А./</u> «20» апреля 2026 г.

Нерюнгри 2026



1. АННОТАЦИЯ
к рабочей программе дисциплины
Б1.В.02 Электропривод общепромышленных механизмов
Трудоемкость 4 з.е.

1.1. Цель освоения и краткое содержание дисциплины

Цель дисциплины:

– углубленное изучение принципов построения систем управления электроприводами переменного тока.

– получение студентами знаний и практических навыков в области типовых и специальных методов исследования, оценки технического уровня, определения эксплуатационных характеристик, прогрессивных технологий электроприводов и систем управления электроприводами.

Основными задачами дисциплины является изучение конструктивных решений всех видов сложной электрической техники, исследования их технических характеристик, тенденций их развития и совершенствования с учетом неуклонного роста научно-технического прогресса в области новых технологий, материалов, электротехники и электроники.

Дисциплина «Электропривод общепромышленных механизмов» относится к вариативной части обязательных дисциплин направления 13.03.02 «Электроэнергетика и электротехника». Указанная дисциплина является одной из базовых; имеет как самостоятельное значение, так и является основой для ряда специальных дисциплин.

Изучение данной дисциплины опирается на знания, полученные при изучении теоретической и прикладной механики, силовая электроника, электрических машин и аппаратов, моделирование в технике, а также при самостоятельной работе.

Краткое содержание дисциплины: Минимум содержания образовательной программы: виды и типы схем ЭП; В результате изучения дисциплины «Электропривод общепромышленных механизмов» будущие специалисты приобретают знания, навыки, умения и определенный опыт, необходимые для изучения специальных электротехнических и для дальнейшей инженерной деятельности. Принципиальные схемы электропривода.

1.2. Перечень планируемых результатов обучения по дисциплине, соотнесенных с планируемыми результатами освоения образовательной программы

Наименование категории (группы) компетенций	Планируемые результаты освоения программы (код и содержание компетенции)	Индикаторы достижения компетенций	Планируемые результаты обучения по дисциплине	Оценочные средства
Проектный	ПК-1: Способен принимать участие в проектировании объектов профессиональной деятельности в соответствии с техническим заданием и нормативнотехнической документацией, соблюдая различные	ПК-1.1: Осуществляет сбор и анализ исходных данных для проектирования.	Знать: Основы теории электропривода при решении задач проектирования; математические модели и программные комплексы для численного	разноуровневые задания, лабораторные работы, РГР, Тест.

эксплуатационный	технические, энергоэффективные и экологические требования		анализа физических процессов в электроприводе; современные схемы управления электроприводами. Уметь: Использовать приближенные методы расчета и выбора основных элементов электрических приводов.
	ПК-2: Способен проводить обоснование проектных решений.	ПК-2.2: Проводит предварительные технико-экономические обоснования проектных расчетов/ ПК-2.3:Выбирает и проверяет электрооборудование на среднем и низком напряжении, рассчитывает режимы его работы	Владеть: Формулирования, постановки задач и расчетов установившихся и переходных процессов в электроприводах, расчета мощности электродвигателей для различных режимов работы, расчета энергетических показателей работы электропривода.
	ПК-3: Способен применять методы и технические средства эксплуатационных испытаний и диагностики электроэнергетического и электротехнического оборудования.	ПК-3.1: Организует эксплуатацию электрооборудования на среднем и низком напряжении.	
	ПК-4: Готов к участию в выполнении ремонтов оборудования по заданной методике.	ПК-4.1: Проверяет техническое состояние и остаточный ресурс электроэнергетического и электротехнического оборудования, организует профилактические осмотры и текущий ремонт.	

1.3. Место дисциплины в структуре образовательной программы

Индекс	Наименование дисциплины	Семестр изучения	Индексы и наименования учебных дисциплин (модулей), практик	
			на которые опирается содержание данной дисциплины (модуля)	для которых содержание данной дисциплины (модуля) выступает опорой
Б1.В.02	Электропривод общепромышленных механизмов	7	Б1.О.19 Электрические машины Б1.О.21 Электрические и электронные аппараты Б1.О.20 Силовая электроника	Б1.В.ДВ.05.01 Микропроцессорные системы управления электроприводов Б1.В.ДВ.05.02 Автоматизированный электропривод типовых производственных механизмов Б2.В.04(Пд) Производственная преддипломная практика.

1.4. Язык преподавания: русский.

2. Объем дисциплины в зачетных единицах с указанием количества академических часов, выделенных на контактную работу обучающихся с преподавателем (по видам учебных занятий) и на самостоятельную работу обучающихся

Выписка из учебного плана:

Код и название дисциплины по учебному плану	Б1.В.02 Электропривод общепромышленных механизмов	
Курс изучения	4	
Семестр(ы) изучения	7	
Форма промежуточной аттестации (зачет/экзамен)	Экзамен	
Расчетно-графическая работа, семестр выполнения	7	
Трудоемкость (в ЗЕТ)	4 ЗЕТ	
Трудоемкость (в часах) (сумма строк №1,2,3), в т.ч.:	144	
№1. Контактная работа обучающихся с преподавателем (КР), в часах:	Объем аудиторной работы, в часах	В т.ч. с применением ДОТ или ЭО ¹ , в часах
Объем работы (в часах) (1.1.+1.2.+1.3.):	63	-
1.1. Занятия лекционного типа (лекции)	30	-
1.2. Занятия семинарского типа, всего, в т.ч.:		-
- семинары (практические занятия, коллоквиумы т.п.) В форме практической подготовки	15	-
- лабораторные работы	15	-
- практикумы	-	-
1.3. КСР (контроль самостоятельной работы, консультации)	3	-
№2. Самостоятельная работа обучающихся (СРС) (в часах)	54	
№3. Количество часов на экзамен (при наличии экзамена в учебном плане)	27	

¹Указывается, если в аннотации образовательной программы по позиции «Сведения о применении дистанционных технологий и электронного обучения» указан ответ «да».

3. Содержание дисциплины, структурированное по темам с указанием отведенного на них количества академических часов и видов учебных занятий

3.1. Распределение часов по разделам и видам учебных занятий

Раздел	Всего часов	Контактная работа, в часах								Часы СРС	
		Лекции	из них с применением ЭО и ДОТ	Практические занятия (в форме практической подготовки)	из них с применением ЭО и ДОТ	Лабораторные работы	из них с применением ЭО и ДОТ	Практикумы	из них с применением ЭО и ДОТ		КСР (консультации)
Автоматизированные технологические комплексы	18	6	-	2	-	-				-	10
Типовые автоматизированные электроприводы	44	10	-	4	-	4				1	10(ЛР) 15(РГР_
Электропривод механизмов автоматического слежения	29	10	-	4	-	4				1	10(ЛР)
Методы отладки и программирования.	26	4	-	5	-	7				1	9(ЛР)
Экзамен	27										
Всего часов за семестр	144	30	-	15	-	15				3	54(27)

3.2. Содержание тем программы дисциплины

Тема 1. Автоматизированные технологические комплексы.

Введение. Основные понятия. Функциональная схема современного автоматизированного технологического комплекса. Технические средства комплексов. Энергетические сети. Информационные сети. Режимы работы технологического оборудования и электроприводов. Взаимосвязанные электромагнитные подсистемы.

Тема 2. Типовые автоматизированные электроприводы.

Унифицированные системы электропривода. Блочно-модульные принципы комплектования автоматизированных электроприводов. Электропривод переменного тока. Электропривод постоянного тока. Модернизация современных систем электропривода постоянного тока производственных механизмов.

Тема 3. Электропривод механизмов автоматического слежения.

Точность слежения. Особенности проектирования следящих электроприводов. Электроприводы механизмов подачи с числовым программным управлением.

Тема 4. Методы отладки и программирования.

Методы отладки промышленных цифровых электроприводов на автоматизированных технологических комплексах. Примеры построения алгоритмов линейных структурных схем.

3.3. Формы и методы проведения занятий, применяемые учебные технологии

Для изучения дисциплины предусмотрены следующие формы организации учебного процесса: лекции, практические занятия, расчетно-графические задания, самостоятельная работа студентов, индивидуальные и групповые консультации.

В процессе преподавания дисциплины специальные интерактивные технологии не предусмотрены.

4. Перечень учебно-методического обеспечения для самостоятельной работы обучающихся по дисциплине Содержание СРС

№	Наименование раздела (темы) дисциплины	Вид СРС	Трудо-емкость (в часах)	Формы и методы контроля
1	Автоматизированные технологические комплексы	Выполнение РГР	10	Анализ теоретического материала, выполнение РГР (внеауд.СРС)
2	Типовые автоматизированные электроприводы	Выполнение РГР	25	Анализ теоретического материала, выполнение РГР (внеауд.СРС)
3	Электропривод механизмов автоматического слежения	Выполнение РГР	10	Анализ теоретического материала, выполнение РГР (внеауд.СРС)
4	Методы отладки и программирования.	Выполнение РГР	9	Анализ теоретического материала, выполнение РГР (внеауд.СРС)
	Всего часов		54	

Комплект заданий для расчетно-графической работы

Тема №1: «Переменный электропривод Российских фирм»

Задание 1: По структурной схеме (рис.1) составить систему дискретных уравнений состояния системы, а затем составьте программу на ЭВМ и выполните исследования системы.

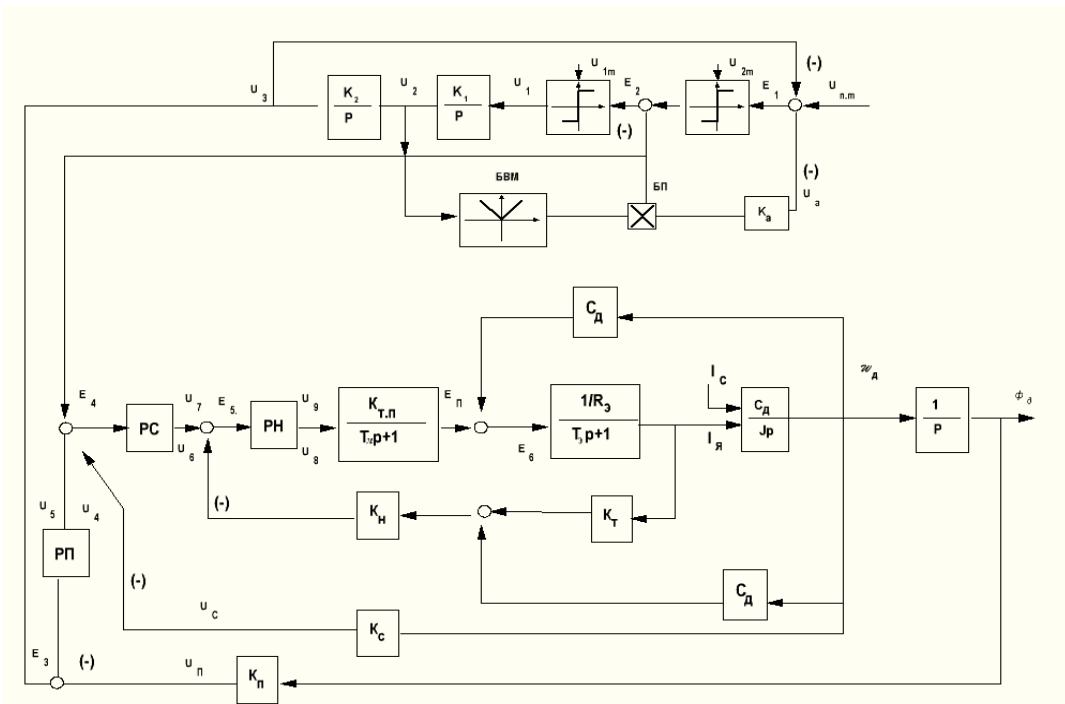


Рисунок 1

Задание 2: Представить графически расчетные зависимости $U_C(t)$ и $U_{II}(t)$ для двух значений I_C и момента инерции J ($I_{Я.н}$, J_n - номинальные значения тока якоря и момента инерции).

Варианты: Варианты исходных данных для расчета по параметрам J_c , J преподаватель выдает индивидуально каждому студенту.

Общие положения и требования по выполнению работы

Выполнение РГР предусмотрено учебным планом подготовки и имеет следующие цели:

- а) закрепление и углубление теоретических знаний, полученных на предусмотренных учебным планом видах занятий;
- б) формирование умений самостоятельно решать задачи по расчету показателей объекта изучения дисциплины с обоснованием применяемых при этом теоретических положений и анализом полученных результатов;
- в) формирование инженерного мышления, необходимого для исследования существующих и перспективных систем электроэнергетики и электротехники.

Критерии выставления оценок за выполнение и защиту РГР:

Характеристика выполнения и защиты РГР	Количество набранных баллов
<ul style="list-style-type: none"> - работа сдана в срок, - оформление соответствует требованиям ГОСТ ЕСКД, - имеется список использованной литературы, содержащей справочный материал и источники профессиональных баз данных, - практическое задание решено правильно, с обоснованием применяемых теоретических положений и сопровождается необходимым анализом и интерпретацией полученных результатов; - теоретическая взаимосвязь с практической частью освещена в 	<p>22-25, «отлично»</p>

<p>полном объеме, глубоко, с использованием различных источников научно-технической информации.</p> <ul style="list-style-type: none"> - при защите указывается взаимосвязь выполненных расчетов с последующими, четко обосновывается выполненный расчет; - при защите прослеживается четкая структура, логическая последовательность, отражающая сущность раскрываемых понятий, теорий, явлений - на вопросы даются полные исчерпывающие обоснованные ответы 	
<ul style="list-style-type: none"> - работа сдана в срок, - оформление соответствует требованиям ГОСТ ЕСКД, - имеется список использованной литературы, содержащей справочный материал и источники профессиональных баз данных, - в практической части задания имеются отдельные недостатки, не влияющие на окончательный результат исследования; - при освещении теоретической взаимосвязи с практической частью был использован только один источник научной информации, но вопрос освещен в целом правильно; - четко обосновывается выполненный расчет; - при защите прослеживается четкая структура, логическая последовательность, отражающая сущность раскрываемых понятий, теорий, явлений - на вопросы даются обоснованные ответы, допускаются незначительные недочеты 	<p>18-21, «хорошо»</p>
<ul style="list-style-type: none"> - работа сдана в срок, - оформление соответствует требованиям, - имеется список использованной литературы, содержащей справочный материал, - практическое задание выполнено со значительными ошибками - не в полном объеме освещена теоретическая взаимосвязь с практической частью, поверхностное обоснование без примеров и необходимых обобщений; - при защите прослеживается не четкая последовательность, не совсем верно с затруднениями обосновывается выполненный расчет; - допускаются неточности в формулировках, исправленные студентом, с помощью преподавателя - ответы на дополнительные вопросы даны в полном объеме, могут содержать небольшие неточности - в схемах допущены неточности 	<p>14-17, «удовлетворительно»</p>
<ul style="list-style-type: none"> - оформление не соответствует требованиям, - список литературы содержит справочный материал, - неуверенность в применении справочной литературы, - не выполнены требования на оценку «удовлетворительно» - отсутствует выполнение большей части задания или неверность решения. - при защите допущены неточности в изложении, грубые ошибки, - не верно обосновывается выполненный расчет; - изложение основных аспектов несвязно, 	<p>менее 14, «неудовлетворительно»</p>

<ul style="list-style-type: none"> - отсутствуют выводы, конкретизация и доказательность изложения, - структура расчетов не соответствует содержанию, - на большую часть дополнительных вопросов даны неправильные ответы, - в схемах допущены неточности, чертежи выполнены не верно - ответы на наводящие вопросы не верные. 	
---	--

**В таблице приведено количество баллов, которое студент может набрать за выполнение РГР в течение семестра.*

Темы практических занятий:

1. Электропривод и автоматизация механизмов непрерывного транспорта.
2. Электропривод и автоматизация механизмов центробежного типа.
3. Электропривод и автоматизация механизмов с нагрузкой, зависящей от положения рабочего органа.

Практические работы представляют собой решение практических задач по перечисленным темам. Варианты заданий выдаются преподавателем.

Критерии оценки:

Характеристика выполнения практических заданий	Количество набранных баллов
Верное решение всех задач практических работ.	20
Неверное решение задач.	0

**В таблице приведено количество баллов, которое студент может набрать за выполнение всех практических работ в течение семестра.*

Примеры тестовых заданий

Выберите правильный ответ

1. Если управление объектом осуществляется без участия человека, такое управление называется
 - Автоматическим управлением
 - Автоматическим регулированием
 - Автоматической системой управления
 - Автоматической системой регулирования

2. Автоматическое регулирование отличается от автоматического управления наличием
 - Закона изменения управляемой величины
 - Автоматической системы принятия решений
 - Микропроцессорных средств управления
 - Конечных управляемых автоматов

3. Основу систем автоматизации составляют процессы
 - Контроля и управления
 - Композиции и декомпозиции
 - Анализа сложных систем

4. Системы автоматизации классифицируют по следующим функциям:

- Контроля, сигнализации, защиты, управления, регулирования
- Контроля, управления
- Наблюдения и индикации
- Регулирования и управления

5. По уровню автоматизации различают САУ

- Частичную, комплексную, полную
- Одноуровневую и многоуровневую
- Программную и аппаратную
- Электрическую, гидравлическую и комбинированную

6. По элементной базе САУ разделяются на

- Дискретную и электрическую
- Импульсную и цифровую
- Электрическую, гидравлическую, пневматическую и комбинированную
- Цифровую и аналоговую

7. Элементная база системы автоматизации определяет:

- Допустимые способы передачи информации
- Стоимость системы автоматизации
- Надежность системы автоматизации
- Ни один из перечисленных вариантов

8. Аналоговый сигнал, как правило, передается в форме

- Изменения напряжения на выходах системы
- Изменения электрического сопротивления системы
- Импульсов
- Изменения частоты

9. Дискретный сигнал может передаваться в форме

- Импульсов
- Изменения частоты
- Изменения уровня напряжения
- Изменения частоты
- Ни один из перечисленных ответов

Шкала оценивания:

Процент выполненных тестовых заданий	Количество набранных баллов
91% - 100%	10
81% - 90%	8
71% - 80%	6
61% - 70%	4
51% - 60%	2
<50%	0

Лабораторные работы или лабораторные практикумы

№	Наименование раздела (темы) дисциплины	Лабораторная работа или лабораторный практикум	Трудоемкость (в часах)	Формы и методы контроля
2	Типовые автоматизированные электроприводы.	Л/Р №1: Регулируемый тиристорный электропривод постоянного тока общепромышленного назначения	4	Допуск к выполнению работы. Оформление работы в соответствии методическим и указаниями выполнению лабораторных работ. Защита выполненной работы.
3	Электропривод механизмов автоматического слежения.	Л/Р №2: Асинхронный электропривод с регулятором напряжения для механизмов с вентиляторной характеристикой.	4	
4	Методы отладки и программирования.	Л/Р №3: Асинхронный электропривод с преобразователем частоты для общепромышленного применения	7	
	Всего часов		15	

Работа на лабораторном занятии

В период освоения дисциплины студенты посещают лекционные занятия, самостоятельно изучают дополнительный теоретический материал к лабораторным занятиям. Критериями оценки работы на лабораторных занятиях является: владение теоретическими положениями по теме, выполнение лабораторных работ. Самостоятельная работа студентов включает проработку методических рекомендаций и дополнительной учебной литературы в соответствии с планом занятия; выполнение лабораторных работ. До выполнения работы студент обязан получить допуск, который состоит в кратком опросе программы работы, понимании ее сути и цели, знании ТБ при работе со стендом. Основной формой проверки СРС является проведение лабораторных работ и письменное написание полученных результатов согласно методическим рекомендациям.

Лабораторные работы проводятся после распределения студентов учебных групп по бригадам (не более 3-4 человек). Выполнение лабораторной работы оценивается баллами (не более 5). При этом принимается во внимание уровень знаний, подготовленность к проведению исследований, а также практические умения, качество исследований и организованность при работе.

Подготовка к лабораторным занятиям предусматривает проработку теоретического материала по теме предстоящей лабораторной работы, изучение конструкции, принципа действия и основных характеристик исследуемой электрической машины или трансформатора, программы испытаний, осмысление практических действий при выполнении лабораторной работы по методическим указаниям. Контроль качества подготовки к лабораторной работе осуществляется путём опроса студентов и проверки рабочей тетради по лабораторным занятиям перед допуском к испытанию. После принятия отчёта преподавателем студент обязан защитить результаты и выводы по выполненной работе на еженедельных консультациях по лабораторным занятиям.

Содержание дисциплины, разработка лабораторных занятий с указанием основной и дополнительной литературы к каждому занятию, а также методические рекомендации к выполнению лабораторных заданий, образцы их выполнения представлены в Методических указаниях по курсу «Электрические машины. Электромеханика», как сопровождающие материалы к лабораторным стендам.

Критериями для оценки результатов внеаудиторной самостоятельной работы студента являются:

- уровень освоения учебного материала;
- умение использовать теоретические знания при выполнении лабораторных работ;
- правильность выполнения лабораторных работ;
- обоснованность и четкость изложения результатов.

Максимальный балл, который студент может набрать за лабораторное занятие - 15 баллов.

Характеристика выполнения и защиты лабораторных работ по разделу	Количество набранных баллов
<ul style="list-style-type: none"> - ЛР выполнена и защищена в срок, - оформление соответствует требованиям ГОСТ ЕСКД, - имеется список использованной литературы, содержащей справочный материал и источники профессиональных баз данных, - практическое задание решено правильно, с обоснованием применяемых теоретических положений и сопровождается необходимым анализом и интерпретацией полученных результатов; - теоретическая взаимосвязь с практической частью освещена в полном объеме, глубоко, с использованием различных источников научно-технической информации. - при защите указывается взаимосвязь выполненных расчетов с последующими, четко обосновывается выполненный расчет; - при защите прослеживается четкая структура, логическая последовательность, отражающая сущность раскрываемых понятий, теорий, явлений - на вопросы даются полные исчерпывающие обоснованные ответы 	<p>13-15 «отлично»</p>
<ul style="list-style-type: none"> - ЛР выполнена и защищена в срок, - оформление соответствует требованиям ГОСТ ЕСКД, - имеется список использованной литературы, содержащей справочный материал и источники профессиональных баз данных, - в практической части задания имеются отдельные недостатки, не влияющие на окончательный результат исследования; - при освещении теоретической взаимосвязи с практической частью был использован только один источник научной информации, но вопрос освещен в целом правильно; - четко обосновывается выполненный расчет; - при защите прослеживается четкая структура, логическая последовательность, отражающая сущность раскрываемых понятий, теорий, явлений - на вопросы даются обоснованные ответы, допускаются незначительные недочеты 	<p>10-12 баллов «хорошо»</p>
<ul style="list-style-type: none"> - ЛР выполнена и защищена в срок, - оформление соответствует требованиям, - имеется список использованной литературы, содержащей справочный материал, - практическое задание выполнено со значительными ошибками - не в полном объеме освещена теоретическая взаимосвязь с практической частью, поверхностное обоснование без примеров и необходимых обобщений; - при защите прослеживается не четкая последовательность, не совсем верно с затруднениями обосновывается выполненный расчет; 	<p>7-9 баллов «удовлетворительно»</p>

<ul style="list-style-type: none"> - допускаются неточности в формулировках, исправленные студентом, с помощью преподавателя - ответы на дополнительные вопросы даны в полном объеме, могут содержать небольшие неточности - в схемах допущены неточности 	
<ul style="list-style-type: none"> - оформление не соответствует требованиям, - список литературы содержит справочный материал, - неуверенность в применении справочной литературы, - не выполнены требования на оценку «удовлетворительно» - отсутствует выполнение большей части задания или неверность решения. - при защите допущены неточности в изложении, грубые ошибки, - не верно обосновывается выполненный расчет; - изложение основных аспектов несвязно, - отсутствуют выводы, конкретизация и доказательность изложения, - структура расчетов не соответствует содержанию, - на большую часть дополнительных вопросов даны неправильные ответы, - в схемах допущены неточности, чертежи выполнены неверно - ответы на наводящие вопросы неверные 	<p>менее 7 баллов, «неудовлетв орительно»</p>

Практические занятия

№	Наименование раздела (темы) дисциплины	Практическое занятие	Трудо-емкость (в часах)	Формы и методы контроля
1	Автоматизированные технологические комплексы.	Решение задач по теме раздела	2	Выполнение работы и краткий анализ решения
2	Типовые автоматизированные электроприводы.		4	
3	Электропривод механизмов автоматического слежения.		4	
4	Методы отладки и программирования.		5	
	Всего часов		15	

Практическое задание предусматривает расчеты показателей объекта изучения дисциплины с использованием различных способов и методов по индивидуальным исходным данным.

Каждый студент выполняет свой индивидуальный вариант задания. Выбор варианта задания определяется порядковым номером, под которым студент записан в «Журнале учета посещаемости и успеваемости учебной группы».

Выполненная и оформленная в соответствии с требованиями работа представляется студентом на проверку преподавателю тут же на занятии или не позднее установленного срока. По результатам проверки преподавателем делается вывод об уровне освоенности материала, уровне форсированности компетенций или выдачи рекомендаций для устранения имеющихся в работе недостатков.

Характеристика выполнения практического задания	Количество набранных баллов
- практическое задание решено правильно, с обоснованием применяемых теоретических положений и сопровождается необходимым анализом и интерпретацией полученных результатов; - допущены некоторые неточности, после замечаний студент способен их исправить.	5 б.
- отсутствуют выводы, конкретизация и доказательность изложения - структура расчетов не соответствует содержанию - отсутствует выполнение большей части задания или неверность решения. - не верно обосновывается выполненный расчет	0 б.

5. Методические указания для обучающихся по освоению дисциплины

Методические указания размещены в СДО Moodle
<http://moodle.nfygu.ru/course/view.php?id=14634>

Рейтинговый регламент по дисциплине:

Вид выполняемой учебной работы (контролирующие мероприятия)	Количество баллов (min)	Количество баллов (max)
Лабораторные занятия	3*3=9	5*3=15
Практические занятия	3*5=15	5*4=20
Расчетно-графическая работа	16	25
Тестирование	5	5*2=10
Количество баллов для допуска к экзамену (min-max)	45	70

6. Фонд оценочных средств для проведения промежуточной аттестации обучающихся по дисциплине

6.1. Показатели, критерии и шкала оценивания

Коды оцениваемых компетенций	Индикаторы достижения компетенций	Показатель оценивания (по п.1.2.РПД)	Шкалы оценивания уровня сформированности компетенций/элементов компетенций		
			Уровни освоения	Критерии оценивания (дескрипторы)	Оценка
ПК-1: Способен принимать участие в проектировании объектов профессиональной деятельности в соответствии с	ПК-1.1: Осуществляет сбор и анализ исходных данных для проектирования.	Знать: Основы теории электропривода при решении задач проектирования; математические модели и программные	Высокий	Дан полный, развернутый ответ на поставленный вопрос, показана совокупность осознанных знаний по дисциплине, доказательно раскрыты основные положения вопросов; в ответе прослеживается четкая	Отлично

<p>техническим заданием и нормативнотехнической документацией, соблюдая различные технические, энергоэффективные и экологические требования.</p>		<p>комплексы для численного анализа физических процессов в электроприводе; современные схемы управления электроприводами.</p>		<p>структура, логическая последовательность, отражающая сущность раскрываемых понятий, теорий, явлений. Знание по предмету демонстрируется на фоне понимания его в системе данной науки и междисциплинарных связей.</p>	
<p>ПК-2: Способен проводить обоснование проектных решений.</p>	<p>ПК-2.2: Проводит предварительные технико-экономические обоснования проектных расчетов ПК-2.3:Выбирает и проверяет электрооборудование на среднем и низком напряжении, рассчитывает режимы его работы</p>	<p>Использовать приближенные методы расчета и выбора основных элементов электрических приводов. Владеть: Формулирования, постановки задач и расчетов установившихся и переходных процессов в электроприводах, расчета мощности электродвигателей для различных режимов работы, расчета энергетических показателей работы электропривода.</p>	<p>Базовый</p>	<p>Дан полный, развернутый ответ на поставленный вопрос, показано умение выделить существенные и несущественные признаки, причинно-следственные связи. Ответ четко структурирован, логичен, изложен полностью с использованием современной терминологии. Могут быть допущены 2-3 неточности или незначительные ошибки, исправленные студентом с помощью преподавателя. В лабораторном задании могут быть допущены 2-3 фактические ошибки.</p>	<p>Хорошо</p>
<p>ПК-3: Способен применять методы и технические средства эксплуатационных испытаний и диагностики электроэнергетического и электротехнического оборудования.</p>	<p>ПК-3.1: Организует эксплуатацию электрооборудования на среднем и низком напряжении.</p>		<p>Минимальный</p>	<p>Дан недостаточно полный и недостаточно развернутый ответ. Логика и последовательность изложения имеют нарушения. Допущены ошибки в раскрытии понятий, употреблении терминов. Студент не способен самостоятельно выделить существенные и несущественные признаки и причинно-следственные связи. В ответе отсутствуют выводы. Умение раскрыть значение обобщенных знаний не показано. Речевое оформление требует поправок, коррекции. В лабораторном задании могут быть допущены 4-5 фактических ошибок.</p>	<p>Удовлетворительно</p>
<p>ПК-4: Готов к участию в выполнении ремонтов оборудования по заданной методике.</p>	<p>ПК-4.1: Проверяет техническое состояние и остаточный ресурс электроэнергетического и электротехнического оборудования, организует профилактические осмотры и текущий ремонт.</p>		<p>Не освоены</p>	<p>Ответ представляет собой разрозненные знания с существенными ошибками по вопросу. Присутствуют</p>	<p>Неудовлетворительно</p>

				фрагментарность, нелогичность изложения. Студент не осознает связь обсуждаемого вопроса по билету с другими объектами дисциплины. Отсутствуют выводы, конкретизация и доказательность изложения. Речь неграмотная, терминология не используется. Дополнительные и уточняющие вопросы преподавателя не приводят к коррекции ответа студента. В лабораторном задании допущено более 5 фактических ошибок. <i>или</i> Ответ на вопрос полностью отсутствует <i>или</i> Отказ от ответа.
--	--	--	--	--

6.2. Примерные контрольные задания (вопросы) для промежуточной аттестации

Экзамен по «Электропривод общепромышленных механизмов», проводится в форме собеседования по экзаменационным билетам. Экзаменационный билет включает два теоретических вопроса и один практический вопрос.

Перечень экзаменационных вопросов:

1. Понятие электроприводов, отличие между классическим и современным электроприводами.
2. Принципы построения структурных схем для управления электроприводами.
3. Современный переменный электропривод. Понятие, направления.
4. Частотные электроприводы, виды, понятие.
5. Современные промышленные электроприводов; область применения, их значимость.
6. Особенности полупроводниковых преобразователей частоты.
7. Системы управления электропривода с вентильным двигателем.
8. Системы векторного управления частотно-регулируемого асинхронного электропривода.
9. Электрические преобразователи большой мощности, используемые в современном электроприводе переменного тока.
10. Регулирование координат по заданному воздействию; отклонению; возмущению.
11. Обратные связи при регулировании координат. Понятие, виды.
12. Отличие в регулировании угловой скорости и АД с короткозамкнутым и фазным ротором.
13. Комбинированное управление электроприводом.
14. Понятие совместимости в автоматизированных технологических комплексах.
15. Методы измерения вибраций.
16. Систему ЧПУ, моделирование, структурные схемы.
17. Система организации портов ввода/вывода и их устройства.
18. Система прерываний микроконтроллера.
19. Обработка аналоговых сигналов.
20. Передача информации.
21. Базы данных и архивирование статистической информации с датчиков.
22. Работа с портами.

23. Методы измерения вибрации и вибродиагностики.
24. Типы измерительных преобразователей акселерометров.
25. На каком уровне находится развитие автоматизации производства в России, и в чем состоит проблема развития автоматизации производства.
26. Реализация проекта автоматизации производства и преимущества автоматизированного электропривода

Практическое задание к экзаменационному билету:

Задача 1: АД типа МТН-611-10 имеет следующие данные: $P_{\text{ном}} = 45$ кВт; $U_{1\text{ном}} = 380$ В; $n_{\text{ном}} = 575$ об/мин; $f_1 = 50$ Гц; $I_{1\text{ном}} = 115$ А; $R_c = 0,087$ Ом; $x_1 = 0,189$ Ом; $R_p = 0,12$ Ом; $x_2 = 0,046$ Ом; $I_{2\text{ном}} = 155$ А $k = 1,93$; $\lambda = M_k/M_{\text{ном}} = 2,5$. Рассчитать и построить естественную механическую характеристику двигателя.

Задача 1: ДПТ 2ПФ 200 имеет следующие паспортные данные : $P_{\text{ном}} = 30$ кВт; $U_{\text{ном}} = 440$ В; $n_{\text{ном}} = 2200$ об/мин; $I_{\text{ном}} = 74$ А, $\eta_H = 90\%$. Оценить тепловой режим двигателя при его работе по следующему циклу: время первого участка $t_1 = 12$ мин, момент нагрузки $M_{C1} = 120$ Нм, время второго участка $t_2 = 25$ мин, момент нагрузки $M_{C2} = 145$ Нм, время третьего участка $t_3 = 18$ мин, момент нагрузки $M_{C3} = 100$ Нм. Ток возбуждения и сопротивление якорной цепи не изменяются. Заданный цикл относится к продолжительному режиму работы с переменной нагрузкой.

Задача 3: АД краново-металлургической серии типа МТКВ 511-8 имеет номинальную мощность $P_{\text{ном}} = 17,5$ кВт при $P_{\text{вном}} = 25\%$ и скорость $n_{\text{ном}} = 700$ об/мин. Оценить нагрев двигателя, если он будет периодически включаться на 3 мин и преодолевать при этом момент нагрузки $M_C = 350$ Нм, после чего будет отключаться на 5 мин.

Задача 4: Определить значения скорости холостого хода и напряжения на статоре АД при частоте 25 Гц и законе управления $U_{1\phi}/f_1 = \text{const}$, если двигатель имеет следующие параметры : $P_{\text{ном}} = 1,4$ кВт; $U_{1\text{ном}} = 380$ В; $n_{\text{ном}} = 870$ об/мин; $\lambda = M_k/M_{\text{ном}} = 2,8$. Построить (примерные) механические характеристики при разных частотах.

Задача 5: Определить значения скорости холостого хода и напряжения на статоре АД при частоте 25 Гц и законе управления $U_{1\phi}/f_1 = \text{const}$, если двигатель имеет следующие параметры : $P_{\text{ном}} = 1,4$ кВт; $U_{1\text{ном}} = 380$ В; $n_{\text{ном}} = 870$ об/мин; $\lambda = M_k/M_{\text{ном}} = 2,8$. Построить (примерные) механические характеристики при разных частотах.

Задача 6: Определить значения скорости холостого хода и напряжения на статоре АД при частоте 25 Гц и законе управления $U_{1\phi}^2/f_1 = \text{const}$, если двигатель имеет следующие параметры : $P_{\text{ном}} = 1,4$ кВт; $U_{1\text{ном}} = 380$ В; $n_{\text{ном}} = 870$ об/мин; $\lambda = M_k/M_{\text{ном}} = 2,8$. Построить (примерные) механические характеристики при разных частотах.

Задача 7: АД типа МТКН-211-6 имеет следующие данные: $P_{\text{ном}} = 8,2$ кВт; $U_{1\text{ном}} = 380$ В; $n_{\text{ном}} = 875$ об/мин; $f_1 = 50$ Гц; $I_{1\text{ном}} = 115$ А; $R_c = 0,835$ Ом; $x_1 = 0,88$ Ом; $R_2' = 1,4$ Ом; $x_2' = 0,88$; $\lambda = M_k/M_{\text{ном}} = 2,5$, $\eta_H = 0,715$. $\cos\phi_{\text{ном}} = 0,75$.

Критерии оценки:

Характеристика выполнения практического задания	Количество набранных баллов
Верное решение задачи.	10
Неверное решение задачи.	0

Характеристика ответа на теоретические вопросы	Количество набранных баллов
Поставленные вопросы раскрыты полностью, для пояснения приведены рисунки, схемы, графики, расчетные формулы, верно указаны единицы измерения; в ответе используется специальная терминология и показаны знания, освоенные студентом самостоятельно при изучении современных периодических изданий по дисциплине, ответ структурирован и логичен. Показана совокупность осознанных знаний по дисциплине с учетом междисциплинарных связей. Могут быть допущены недочеты в определении понятий, исправленные студентом самостоятельно в процессе ответа.	17-20, «отлично»
Поставленные вопросы раскрыты полностью, для пояснения приведены рисунки, схемы, графики, расчетные формулы, верно указаны единицы измерения; в ответе используется специальная терминология. Ответ структурирован и логичен. Могут быть допущены 2-3 незначительные ошибки, исправленные студентом с помощью преподавателя.	13-16,5, «хорошо»
Дан недостаточно полный и недостаточно развернутый ответ. Логика и последовательность изложения имеют нарушения. Допущены ошибки в раскрытии понятий, употреблении терминов. Студент затрудняется привести поясняющие формулы, схемы, рисунки и графики, путает единицы измерения величин.	11-12,5, «удовлетворительно»
<p>Ответ представляет собой разрозненные знания с существенными ошибками по вопросу. Студент не осознает связь обсуждаемых вопросов по билету с другими объектами дисциплины. В ответе отсутствуют поясняющие формулы, схемы, рисунки и графики, специальная терминология. Дополнительные и уточняющие вопросы преподавателя не приводят к коррекции ответа студента</p> <p><i>или</i></p> <p>ответ на вопрос полностью отсутствует</p> <p><i>или</i></p> <p>отказ от ответа.</p>	менее 11, «неудовлетворительно»

6.3. Методические материалы, определяющие процедуры оценивания

Характеристики процедуры	
Вид процедуры	экзамен
Цель процедуры	выявить степень сформированности компетенции ПК-1.1; ПК-2.2; ПК-2.3; ПК-3.1; ПК-4.1.
Локальные акты вуза, регламентирующие проведение процедуры	Положение о проведении текущего контроля успеваемости и промежуточной аттестации обучающихся СВФУ, версия 3.0, утверждено ректором СВФУ 19.02.2019 г. Положение о балльно-рейтинговой системе в СВФУ, версия 4.0, утверждено 21.02.2018 г.
Субъекты, на которых направлена процедура	студенты 4 курса
Период проведения процедуры	Осенняя сессия
Требования к помещениям и материально-техническим средствам	Специально оборудованные помещения с лабораторными стендами, отвечающими требованиям освоения дисциплины в полном объеме.
Требования к банку оценочных средств	-
Описание проведения процедуры	Экзамен принимается в устной форме по билетам. Экзаменационный билет по дисциплине включает два

	теоретических вопроса, один практический. Время на подготовку – 0,5 астрономических часа.
Шкалы оценивания результатов	Шкала оценивания результатов приведена в п.6.1. РПД.
Результаты процедуры	В результате сдачи всех заданий для СРС студенту необходимо набрать 45 баллов, чтобы быть допущенным к экзамену.

7. Перечень электронных и печатных учебных изданий

№	Автор, название, место издания, издательство, год издания учебной литературы, вид и характеристика иных информационных ресурсов	НБ СВФУ, кафедра, библиотека и кол-во экземпляров	Электронные издания: точка доступа к ресурсу (наименование ЭБС, ЭБ СВФУ)
Основная литература			
1	Электропривод : энерго- и ресурсосбережение: учеб. пособие для студ. вузов / Н. Ф. Ильинский, В. В. Москаленко. - Москва: Академия, 2008. - 202 с. : ил. - (Высшее профессиональное образование). - Библиогр. : с. 200. - ISBN 978-5-7695-2849-1 : 249,70.	15	
Дополнительная литература			
1	Автоматизированный электропривод типовых производственных механизмов и технологических комплексов: учеб. для студ. вузов / М. П. Белов, В. А. Новиков, Л. Н. Рассудов. - 2-е изд., стер. - Москва: Академия, 2004. - 575 с. : ил. - (Высшее профессиональное образование). - Библиогр. : с. 567-570. - ISBN 5-7695-1314-4 : 252,67.	10	
2	Электропривод : энерго- и ресурсосбережение: учеб. пособие для студ. вузов / Н. Ф. Ильинский, В. В. Москаленко. - Москва: Академия, 2008. - 202 с. : ил. - (Высшее профессиональное образование). - Библиогр. : с. 200. - ISBN 978-5-7695-2849-1 : 312,66.	5	
3	Электроприводы переменного тока с частотным регулированием: учеб. / Г. Г. Соколовский. - 2-е изд., испр. - Москва: Академия, 2007. - 266 с. - (высшее профессиональное образование). - Библиогр. : с.259-262. - ISBN 978-5-7695-4505-4 : 284,10.	5	

8. Перечень ресурсов информационно-телекоммуникационной сети «Интернет» (далее сеть-Интернет), необходимых для освоения дисциплины

№	Наименование интернет-ресурса	Автор, разработчик и	Тип интернет-ресурса	Ссылка (URL) на интернет-ресурс
1	ЭБС Университетская библиотека онлайн	ООО «Современные цифровые технологии»	электронная библиотека	https://biblioclub.ru/index.php?page=book_blocks&view=main_ub
2	ЭБС «Юрайт»	ООО «Издательство Юрайт»	электронная библиотека	https://urait.ru/
3	ЭБС «Консультант студента»	ООО «Политехресурс»	электронная библиотека	https://www.studentlibrary.ru/

9. Описание материально-технической базы, необходимой для осуществления образовательного процесса по дисциплине

- модульная объектно-ориентированная динамическая учебная среда «Moodle».

10. Перечень информационных технологий, используемых при осуществлении образовательного процесса по дисциплине, включая перечень программного обеспечения и информационных справочных систем.

10.1. Перечень информационных технологий, используемых при осуществлении образовательного процесса по дисциплине

При осуществлении образовательного процесса по дисциплине используются следующие информационные технологии:

- использование на занятиях электронных изданий (чтение лекций с использованием слайд-презентаций, электронного учебного пособия), видео- и аудиоматериалов (через Интернет);

- организация взаимодействия с обучающимися посредством электронной почты и СДО Moodle.

