

Документ подписан простой электронной подписью

Информация о владельце:

ФИО: Рукович Александр Владимирович

Должность: Директор

Дата подписания: 13.11.2024 09:34:24

Уникальный программный ключ:

f45eb7c44954caac05ea7d4f32eb8d7d6b5cb9bae0d9b4bda074afddaf0705f

Министерство науки и высшего образования Российской Федерации  
Федеральное государственное автономное образовательное учреждение высшего образования

«СЕВЕРО-ВОСТОЧНЫЙ ФЕДЕРАЛЬНЫЙ УНИВЕРСИТЕТ ИМЕНИ М.К. АММОСОВА»

Технический институт (филиал) ФГАОУ ВО «СВФУ» в г. Нерюнгри

Кафедра горного дела

Рабочая программа дисциплины

**Б1.В.О.18.03 «Компьютерная графика»**

для программы специалитета

по специальности **21.05.04 «Горное дело»**

Специализация: **Открытые горные работы.**

**Подземная разработка пластовых месторождений.**

Форма обучения: заочная

Автор: Рочев В.Ф. доцент кафедры Горного дела, e-mail: viktor-rochev74@mail.ru

РЕКОМЕНДОВАНО: Заведующий кафедрой разработчика ГД _____ /Рочев В.Ф./  протокол № <u>8</u> от « <u>04</u> » <u>04</u> 2024 г.	ОДОБРЕНО: Заведующий выпускающей кафедрой ГД _____ /Рочев В.Ф./  протокол № <u>8</u> от « <u>04</u> » <u>04</u> 2024 г.	ПРОВЕРЕНО: Нормоконтроль в составе ОПОП пройден Специалист УМО  _____/ Кравчук К.А./ « <u>15</u> » <u>05</u> 2024 г.
Рекомендовано к утверждению в составе ОПОП  Председатель УМС _____ / Ядреева Л.Д./ протокол УМС № <u>10</u> от « <u>16</u> » <u>05</u> 2024 г.		Зав. библиотекой  _____/ Игонина С.В. « <u>15</u> » <u>05</u> 2024 г.

Нерюнгри 2024

## 1. АННОТАЦИЯ

к рабочей программе дисциплины  
**Б1.О.18.03 Компьютерная графика**  
*Трудоемкость 3 з.е.*

### 1.1. Цель освоения и краткое содержание дисциплины

*Целью* дисциплины является формирование у студентов знаний, умений и навыков использования средств информационных технологий в области компьютерной графики и применению данных знаний в их дальнейшей профессиональной деятельности.

*Задачи:*

- ознакомить студентов с основными направлениями развития информатики в области компьютерной графики;
- сформировать и укрепить систему основных понятий и этапов создания геометрических объектов как основы для дальнейшего изучения работы в конкретных графических пакетах;
- овладение студентам глубокими знаниями теоретических основ и закономерностей компьютерной графики, выделяя ее специфику;
- развить у студентов пространственное мышление и воображение, необходимые для построения визуальных объектов;
- научить студентов оценивать преимущества, недостатки и ограничения того или иного графического пакета и графического формата в зависимости от поставленной перед ними задачи.

*Краткое содержание*

Дисциплина подразделяется на разделы, каждый из которых рассматривает определенную составляющую компьютерной графики. Так, в первом разделе дается понятие отображения графического объекта в компьютерной графике, их классификация, преобразование и проецирование объектов, машинная генерация объектов. Рассматривается история развития компьютерной графики, начиная с механических счетных устройств и до сегодняшнего дня.

Второй раздел знакомит студентов с программными средствами компьютерной графики, их классификацией. А также с более подробным рассмотрением видов компьютерной графики: двумерная (растровая, векторная), трехмерная, презентационная и деловая.

Третий раздел посвящен изучению базовых растровых алгоритмов компьютерной графики: координаты, их прямое вычисление.

Завершается изучение дисциплины изучением методов и алгоритмов графики.

### 1.2. Перечень планируемых результатов обучения по дисциплине, соотнесенных с планируемыми результатами освоения образовательной программы

Наименование категории (группы) компетенций	Планируемые результаты освоения программы (содержание и коды компетенций)	Наименование индикатора достижения компетенций	Планируемые результаты обучения по дисциплине	Оценочные средства
Применение фундаментальных знаний	ОПК-8 Способен работать с программным обеспечением общего, специального назначения и моделирования	<i>ОПК-8.1</i> <i>-оценивает назначение и виды информационных моделей, описывающих реальные объекты или процессы;</i> <i>ОПК-8.2</i> <i>-соблюдает</i>	<i>Знать:</i> -роль и место компьютерной графики в системе наук и их основных отраслях; - этапы внедрения компьютерной графики; - виды компьютерной графики и особенности их	<i>Контрольная работа</i> <i>Практические работы</i> <i>Зачет</i>

	<p>горных и геологических объектов</p>	<p><i>функции операционных систем;</i>  <i>ОПК-8.3</i>  <i>-осуществляет способы использования компьютерных и информационных технологий в инженерной деятельности;</i>  <i>ОПК-8.4</i>  <i>-анализирует технологические процессы как объекты информационного управления и формулирует требования к ним;</i>  <i>ОПК-8.5</i>  <i>-оценивает информационные возможности горного предприятия;</i>  <i>ОПК-8.6</i>  <i>-владеет основными элементами и программными средствами компьютерной графики.</i></p>	<p>применения;</p> <ul style="list-style-type: none"> <li>- типы графических файлов;</li> <li>- основные инструменты компьютерной графики;</li> <li>- состав типовой программной системы компьютерной графики;</li> <li>- законы создания цветowych моделей;</li> <li>- преобразования координат и объектов;</li> <li>- методы, алгоритмы и этапы создания изображений;</li> <li>- способы создания анимации.</li> </ul> <p><i>Уметь:</i></p> <ul style="list-style-type: none"> <li>-начинать и завершать работу с любым графическим приложением ЭВМ;</li> <li>- выполнять настройку конфигурации прикладных графических пакетов;</li> <li>-производить отладку графических пакетов на ЭВМ;</li> <li>- поэтапно создавать геометрические объекты, используя инструменты пакета компьютерной графики;</li> <li>- редактировать изображение как любой объект и используя специальные эффекты (фильтры);</li> <li>-сохранять изображение на диске в виде графического файла;</li> <li>-оптимально выбирать тип графического файла;</li> <li>-загружать его в оперативную память компьютера;</li> <li>-обмениваться графическими изображениями между различными пакетами компьютерной графики;</li> <li>- организовывать выдачу результата на экран и на печатающее устройство;</li> <li>-графически оформлять программные приложения,</li> </ul>	
--	--	--	--	--

			<p>созданные ими же ранее;  <i>Владеть методиками/практическими навыками:</i></p> <ul style="list-style-type: none"> <li>-основными приемами и методами работы в графических пакетах для получения эффективного результата при решении конкретных учебных заданий.</li> <li>- программами на известных им языках программирования для создания графического изображения;</li> <li>-создавать анимационные проекты различными способами;</li> <li>-представлять итоги своей работы в виде электронных презентациях.</li> </ul>	
--	--	--	---	--

### 1.3. Место дисциплины в структуре образовательной программы

Индекс	Наименование дисциплины (модуля), практики	Семестр изучения	Индексы и наименования учебных дисциплин (модулей), практик	
			на которые опирается содержание данной дисциплины (модуля)	для которых содержание данной дисциплины (модуля) выступает опорой
Б1.О.18.03	Компьютерная графика	6/7	Б1.О.17 Информатика Б1.О.25 Основы горного дела	Б1.В.02 Проектирование карьеров ( для ГД, ОГР) Б1.В.04 Проектирование карьеров ( для ГД, ПР) Б3.01(Д) Выполнение, подготовка к процедуре защиты и защита выпускной квалификационной работы

**1.4. Язык преподавания:** русский.

**2. Объем дисциплины в зачетных единицах с указанием количества академических часов, выделенных на контактную работу обучающихся с преподавателем (по видам учебных занятий) и на самостоятельную работу обучающихся**

Выписка из учебного плана гр. 3-С-ГД-24(6,5)

Код и название дисциплины по учебному плану	Б.1.О.18.03 Компьютерная графика	
Курс изучения	4	
Семестр(ы) изучения	6,7	
Форма промежуточной аттестации (зачет/экзамен)	Зачет	
Контрольная работа, семестр выполнения	7	
Трудоемкость (в ЗЕТ)	33ЕТ	
<b>Трудоемкость (в часах) (сумма строк №1,2,3), в т.ч.:</b>	108	
<b>№1. Контактная работа обучающихся с преподавателем (КР), в часах:</b>	Объем аудиторной работы, в часах	В т.ч. с применением ДОТ или ЭО1, в часах
Объем работы (в часах) (1.1.+1.2.+1.3.):	2/13	-
1.1. Занятия лекционного типа (лекции)	2	-
1.2. Занятия семинарского типа, всего, в т.ч.:		-
- семинары (практические занятия, коллоквиумы и т.п.)	-	-
- лабораторные работы	-	-
- практические занятия	8	-
1.3. КСР (контроль самостоятельной работы, консультации)	5	-
<b>№2. Самостоятельная работа обучающихся (СРС) (в часах)</b>	89	
<b>№3. Количество часов на зачет (при наличии экзамена в учебном плане)</b>	4	

### 3. Содержание дисциплины, структурированное по темам с указанием отведенного на них количества академических часов и видов учебных занятия

#### 3.1. Распределение часов по разделам и видам учебных занятий

Раздел	Всего часов	Контактная работа, в часах									Часы СРС
		Лекции	из них с применением ЭО и ДОТ	Семинары (практические занятия, коллоквиумы)	из них с применением ЭО и ДОТ	Лабораторные работы	из них с применением ЭО и ДОТ	Практические занятия	из них с применением ЭО и ДОТ	КСР (консультации)	
<b>6 семестр</b>											
Общие сведения	2	2									
<b>7 семестр</b>											
Основы теории компьютерной графики САПР AutoCAD. ПР№1	22	-					2				20(ПР)
Программные средства компьютерной графики ПР№2	22	-					2				20(ПР)
Базовые растровые алгоритмы ПР№3	22	-					2				20(ПР)
Дизайнерские программы ПР№4	20	-					2				18(ПР)
Контрольная работа	16	-	-		-	-	-	-	-	5	11(кр)
Зачет	4										4
<b>Итого</b>	<b>106+2</b> <b>у.л.</b>	<b>2</b>	<b>-</b>		<b>-</b>	<b>-</b>	<b>-</b>	<b>8</b>	<b>-</b>	<b>5</b>	<b>89(4)</b>

Примечание: ПР- оформление и подготовка к защите практической работы; РГР- оформление и подготовка к защите расчетно-графической работы; ТР- теоретическая подготовка; кр – выполнение контрольной работы;

#### 3.2. Содержание тем программы дисциплины

##### Тема 1.. Основы теории компьютерной графики САПР AutoCAD

Виды компьютерной графики. Растровая графика. Достоинства растровой графики. Недостатки растровой графики. Векторная графика. Достоинства векторной графики. Недостатки векторной графики. Сравнение растровой и векторной графики. Особенности растровых и векторных программ. Фрактальная графика Области применения компьютерной графики. История компьютерной графики.

**Тема 2.** Программные средства компьютерной графики. Форматы графических файлов. Векторные форматы. Растровые форматы. Методы сжатия графических данных. Сохранение

изображений в стандартных форматах, а также собственных форматах графических программ. Преобразование файлов из одного формата в другой.

### Тема 3. Базовые растровые алгоритмы

Цвет в компьютерной графике. Описание цветовых оттенков на экране монитора и на принтере (цветовые модели). Цветовая модель RGB. Формирование собственных цветовых оттенков на экране монитора. Цветовая модель CMYK. Формирование собственных цветовых оттенков при печати изображений.

Взаимосвязь цветовых моделей RGB и CMYK. Кодирование цвета в различных графических программах. Цветовая модель HSB (Тон -Насыщенность - Яркость).

### Тема 4. Блоки в AutoCAD.

Дизайнерские программы для работы с растровой графикой. Adobe Photoshop, Photo-Paint, Paint Shop Pro, Microsoft PhotoDraw, Adobe PhotoDeluxe, Corel Painter, Corel Photo-Paint и др. Трехмерное моделирование 3D Studio, 3DsMax. Математические и алгоритмические основы трехмерной графики. Этапы построения подвижного изображения реального физического тела и применяемые при их реализации методы.

## 3.3. Формы и методы проведения занятий, применяемые учебные технологии

В процессе преподавания дисциплины используются традиционные технологии наряду с активными и интерактивными технологиями.

*Учебные технологии, используемые в образовательном процессе*

Раздел дисциплины	Семестр	Используемые активные/интерактивные образовательные технологии	Количество часов
Дизайнерские программы	7	3-D моделирование Блочно-иерархический подход к проектированию ( возможности выбора)	4пр
Итого:			4пр

## 4. Перечень учебно-методического обеспечения для самостоятельной работы обучающихся по дисциплине

### 4.1 СодержаниеСРС

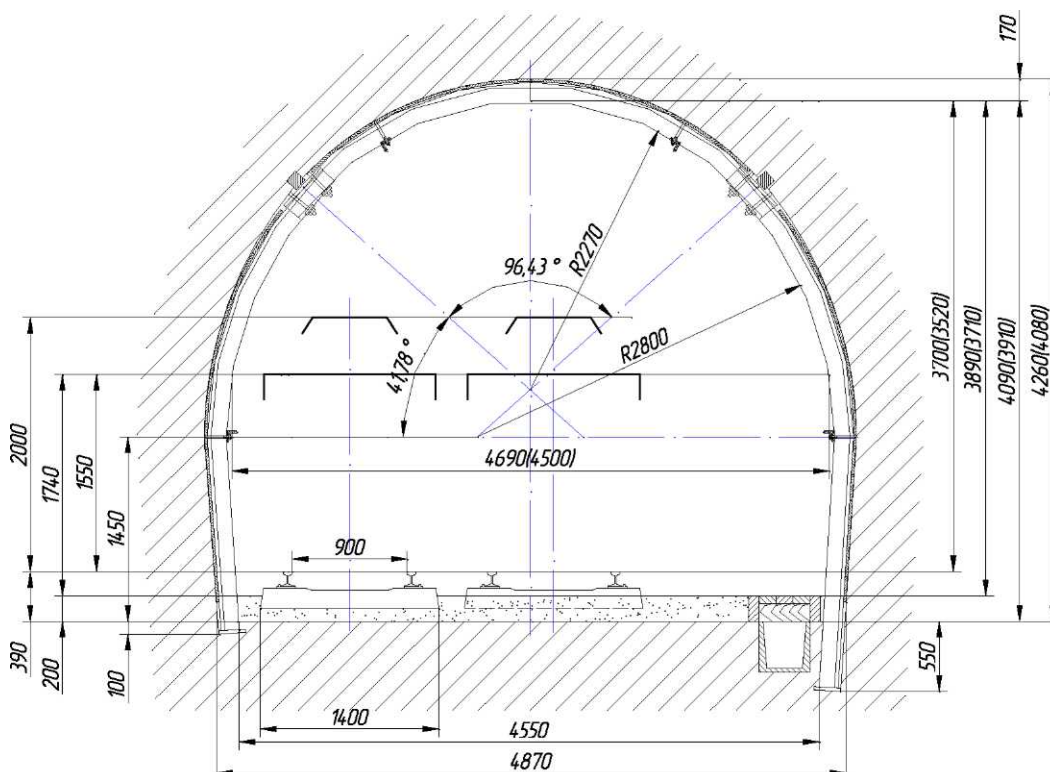
№	Наименование раздела (темы) дисциплины	Вид СРС	Трудоемкость (в часах)	Формы и методы контроля
1	Основы теории компьютерной графики.	Анализ практического материала и выполнение ПР№1-№4	20	Оформление практических заданий и подготовка к защите, (внеауд.СРС)
2	Программные средства компьютерной графики		20	
3	Базовые растровые алгоритмы		20	
4	Дизайнерские программы		18	
	Контрольная работа	Выполнение контрольной работы	11	Анализ практического материала, подготовка к защите (внеауд.СРС)
	<b>Итого 7 семестр</b>		<b>89</b>	

## 4.2 Практические работы

№	Наименование раздела (темы) дисциплины	Практическая работа или практикум	Трудоемкость (в часах)	Формы и методы контроля
1	Программные средства компьютерной графики	Основы графического пакета AutoCAD.	2	Анализ теоретического и практического материалов, подготовка к защите(внеауд.СРС)
2	Программные средства компьютерной графики	Построение простейших примитивов	2	
3	Дизайнерские программы	Черчение сложных объектов.	2	
4	Дизайнерские программы	Обработка растровых изображений. Вставка их в чертёж AutoCAD. Трёхмерное моделирование в AutoCAD.	2	
	Всего часов		8	

## 4.3. Контрольная работа(по вариантам)

Тема: Построение сечения выработки .



\_\_Критерии оценки практических работ



Компетенции	Характеристика ответа на теоретический вопрос / выполнения практического задания	Количество набранных баллов
ОПК-8	<p>Работа выполнена в соответствии с методическими указаниями. Дан полный, развернутый ответ на поставленный вопрос, показана совокупность осознанных знаний по дисциплине, доказательно раскрыты основные положения вопросов; в ответе прослеживается четкая структура, логическая последовательность, отражающая сущность раскрываемых понятий, теорий, явлений. Знание по предмету демонстрируется на фоне понимания его в системе данной науки и междисциплинарных связей. Могут быть допущены недочеты в определении терминов и понятий, исправленные студентом самостоятельно в процессе ответа.</p>	15балл
	<p>Работа выполнена в соответствии с методическими указаниями. Дан полный, развернутый ответ на поставленный вопрос, показано умение выделить существенные и несущественные признаки, причинно-следственные связи. Ответ четко структурирован, логичен, Могут быть допущены 2-3 неточности или незначительные ошибки, исправленные студентом с помощью преподавателя.</p>	12балл
	<p>Работа выполнена с незначительными отклонениями от ГОСТа. Дан недостаточно полный и недостаточно развернутый ответ. Логика и последовательность изложения имеют нарушения. Допущены ошибки в раскрытии понятий, употреблении терминов. Студент не способен самостоятельно выделить существенные и несущественные признаки и причинно-следственные связи. В ответе отсутствуют выводы. Умение раскрыть значение обобщенных знаний не показано</p>	9балл
	<p>Работа выполнена с отклонениями от ГОСТа. Требуется переделка. Ответ представляет собой разрозненные знания с существенными ошибками по вопросу. Присутствуют фрагментарность, нелогичность изложения. Студент не осознает связь обсуждаемого вопроса по билету с другими объектами дисциплины. Отсутствуют выводы, конкретизация и доказательность изложения. Речь неграмотная, терминология не используется. <i>Или</i> Ответ на вопрос полностью отсутствует <i>или</i> Отказ от ответа</p>	0 балл

### Критерии оценки контрольной работы:

Компетенции	Характеристика ответа на теоретический вопрос / выполнения практического задания	Количество набранных баллов
ОПК-8	<p>Работа выполнена в соответствии с методическими указаниями. Дан полный, развернутый ответ на поставленный вопрос, показана совокупность осознанных знаний по дисциплине, доказательно раскрыты основные положения вопросов; в ответе прослеживается четкая структура, логическая последовательность, отражающая сущность раскрываемых понятий, теорий, явлений. Знание по предмету демонстрируется на фоне понимания его в системе данной науки и междисциплинарных связей. Могут быть допущены недочеты в определении терминов и понятий, исправленные студентом самостоятельно в процессе ответа.</p>	40балл
	<p>Работа выполнена в соответствии с методическими указаниями. Дан полный, развернутый ответ на поставленный вопрос, показано умение выделить существенные и несущественные признаки, причинно-следственные связи. Ответ четко структурирован, логичен, Могут быть допущены 2-3 неточности или незначительные ошибки, исправленные студентом с помощью преподавателя.</p>	32балл

	Работа выполнена с незначительными отклонениями от ГОСТа. Дан недостаточно полный и недостаточно развернутый ответ. Логика и последовательность изложения имеют нарушения. Допущены ошибки в раскрытии понятий, употреблении терминов. Студент не способен самостоятельно выделить существенные и несущественные признаки и причинно-следственные связи. В ответе отсутствуют выводы. Умение раскрыть значение обобщенных знаний не показано	24балл
	Работа выполнена с отклонениями от ГОСТа. Требуется переделка. Ответ представляет собой разрозненные знания с существенными ошибками по вопросу. Присутствуют фрагментарность, нелогичность изложения. Студент не осознает связь обсуждаемого вопроса по билету с другими объектами дисциплины. Отсутствуют выводы, конкретизация и доказательность изложения. Речь неграмотная, терминология не используется. <i>Или</i> Ответ на вопрос полностью отсутствует <i>или</i> Отказ от ответа	0 балл

### 5. Методические указания для обучающихся по освоению дисциплины

Методические указания для помощи обучающимся в успешном освоении дисциплины в соответствии с запланированными видами учебной и самостоятельной работы обучающихся:

1. Методические указания к практическим работам (Раздел «Методический блок»)
2. Варианты контрольной работы и указания к выполнению. (Раздел «Практический блок»)

Методические указания размещены в СДО Moodle:  
<http://moodle.nfygu.ru/course/view.php?id=14877> (ОГР)  
<http://moodle.nfygu.ru/course/view.php?id=15035> (ПР)

#### Рейтинговый регламент по дисциплине:

№	Вид выполняемой учебной работы (контролирующие материалы)		Количество баллов (min)	Количество баллов (max)	Примечание
	Испытания / Формы СРС	Время, час			
<b>7 семестр</b>					
1	Практические работы	4x19ч.=78ч.	4x9=36	15б.х4=60б.	Оформление в соответствии с МУ
2	Контрольная работа	11ч.	24б.	40б.	Оформление в соответствии с МУ
3	Зачет	4ч.			
	<b>Итого:</b>	<b>89 час.+4 ч</b>	<b>60б.</b>	<b>100балл.</b>	Минимум 60 балл

### 6. Фонд оценочных средств для проведения промежуточной аттестации обучающихся по дисциплине

#### 6.1. Показатели, критерии и шкала оценивания

Коды оцениваемых компетенций	Наименование индикатора достижения компетенции	Показатель оценивания (по п.1.2.РПД)	Уровни освоения	Критерии оценивания (дескрипторы)	Оценка

	ций				
ОПК-8	ОПК-8.1; ОПК-8.2; ОПК-8.3; ОПК-8.4; ОПК-8.5; ОПК-8.6	<p><b>Знать:</b></p> <ul style="list-style-type: none"> <li>- роль и место компьютерной графики в системе наук и их основных отраслях;</li> <li>- этапы внедрения компьютерной графики;</li> <li>- виды компьютерной графики и особенности их применения;</li> <li>- типы графических файлов;</li> <li>- основные инструменты компьютерной графики;</li> <li>- состав типовой программной системы компьютерной графики;</li> <li>- законы создания цветowych моделей;</li> <li>- преобразования координат и объектов;</li> <li>- методы, алгоритмы и этапы создания изображений;</li> <li>- способы создания анимации.</li> </ul> <p><b>Уметь:</b></p> <ul style="list-style-type: none"> <li>- начинать и завершать работу с любым графическим приложением ЭВМ;</li> <li>- выполнять настройку конфигурации прикладных графических пакетов;</li> <li>- производить отладку графических пакетов на ЭВМ;</li> <li>- поэтапно создавать геометрические объекты, используя инструменты пакета компьютерной графики;</li> <li>- редактировать изображение как любой объект и используя специальные эффекты (фильтры);</li> </ul>	Освоены	<p>Даны полные, развернутые ответы на поставленные вопросы, показана совокупность осознанных знаний по дисциплине, доказательно раскрыты основные положения вопросов;</p> <p>в ответе прослеживается четкая структура, логическая последовательность, отражающая сущность раскрываемых понятий.</p> <p>Знание по предмету демонстрируется на фоне понимания его в системе данной науки и междисциплинарных связей.</p> <p>Ответ изложен с использованием профессиональной терминологии по предмету.</p> <p>Практические работы выполнены согласно алгоритму решения, отсутствуют ошибки различных типов, оформление измерений и вычислений в соответствии с техническими требованиями.</p>	зачтено
		<ul style="list-style-type: none"> <li>- сохранять изображение на диске в виде графического файла;</li> <li>- оптимально выбирать тип графического файла;</li> <li>- загружать его в оперативную память компьютера;</li> <li>- обмениваться графическими</li> </ul>	Не освоены	<p>Ответ представляет собой разрозненные знания с существенными ошибками по вопросу.</p> <p>Студент не осознает связь обсуждаемого вопроса с другими объектами дисциплины.</p>	Не зачтено

		<p>изображениями между различными пакетами компьютерной графики;</p> <ul style="list-style-type: none"> <li>- организовывать выдачу результата на экран и на печатающее устройство;</li> <li>- графически оформлять про-граммные приложения, создан-ные ими же ранее;</li> </ul> <p><b>Владеть:</b></p> <ul style="list-style-type: none"> <li>- основными приемами и методами работы в графических пакетах для получения эффективного результата при решении конкретных учебных зада-ний.</li> <li>- программами на известных им языках программирова-ния для создания графического изображения;</li> <li>- создавать анимационные проекты различными способами;</li> <li>- представлять итоги своей ра-боты в виде электронных пре-зентаций;</li> </ul>		<p>лины. Отсутствуют выводы, конкретизация и доказательность изложения. В ответах, не используется профессиональная терминология. Дополнительные и уточняющие вопросы преподавателя не приводят к коррекции ответа студента. <i>Или</i> Отказ от ответа.</p>	
--	--	---	--	--	--

## 6.2 Процедура зачета

В соответствии с п. 5.13 Положения о балльно-рейтинговой системе в СВФУ (утвержденный приказом ректором СВФУ 21.02.2018 г.), зачет с оценкой «ставится при наборе не менее 55 баллов». Таким образом, процедура зачета не предусмотрена.

## 6.3 Методические материалы, определяющие процедуры оценивания

Характеристики процедуры	Б1.О.18.03 Компьютерная графика
Вид процедуры	зачет
Цель процедуры	выявить степень сформированности компетенции ОПК-8
Локальные акты вуза, регламентирующие проведение процедуры	Положение о проведении текущего контроля успеваемости и промежуточной аттестации обучающихся СВФУ, версия 3.0, утверждено ректором СВФУ 19.02.2019 г. Положение о балльно-рейтинговой системе в СВФУ, версия 4.0, утверждено 21.02.2018 г.
Субъекты, на которых направлена процедура	студенты 4 курса специалитета
Период проведения процедуры	Зимняя экзаменационная сессия
Требования к помещениям и материально-техническим средствам	Кабинет информатики (А306)

Требования к банку оценочных средств	-
Описание проведения процедуры	Рейтинговый регламент по дисциплине
Шкалы оценивания результатов	Шкала оценивания результатов приведена в п.6.1. РПД.
Результаты процедуры	В результате сдачи всех заданий для СРС студенту необходимо набрать 60 баллов, чтобы получить зачет.

## 7. Перечень основной и дополнительной учебной литературы, необходимой для освоения дисциплины

п	Автор, название, место издания, издательство, год издания, вид и характеристика иных информационных ресурсов	Наличие грифа, вид грифа	кол-во экз. в библиотечке ТИ(ф) СВФУ	Доступ в ЭБС
	<b>Основная литература</b>			
1	<i>Колошкина, И. Е.</i> Компьютерная графика : учебник и практикум для вузов / И. Е. Колошкина, В. А. Селезнев, С. А. Дмитроченко. — 4-е изд., перераб. и доп. — Москва : Издательство Юрайт, 2024. — 237 с.	УМО ВО		<a href="https://urait.ru/book/kompyuternaya-grafika-533674">https://urait.ru/book/kompyuternaya-grafika-533674</a>
	<b>Дополнительная литература</b>	-<<-		
2	Инженерная 3D-компьютерная графика в 2 т. Том 1 : учебник и практикум для среднего профессионального образования / А. Л. Хейфец, А. Н. Логиновский, И. В. Буторина, В. Н. Васильева ; под редакцией А. Л. Хейфеца. — 3-е изд., перераб. и доп. — Москва : Издательство Юрайт, 2024. — 328 с.	УМО ВО		<a href="https://urait.ru/book/inzhenernaya-3d-kompyuternaya-grafika-v-2-t-tom-1-541309">https://urait.ru/book/inzhenernaya-3d-kompyuternaya-grafika-v-2-t-tom-1-541309</a>

## 8. Перечень ресурсов информационно-телекоммуникационной сети «Интернет» (далее сеть-Интернет), необходимых для освоения дисциплины

1. Горное дело. Информационно-справочный сайт о горной промышленности URL: <http://www.mwork.su>
2. Сайт Министерства промышленности и энергетики РФ Новости и нормативная база промышленности и энергетики URL: <http://www.minenergo.gov.ru>
3. Сайт Ростехнадзора РФ Материалы по безопасности в горной промышленности URL: <http://www.gosnadzor.ru>
4. Казахстанский горно-промышленный портал. Ссылки на Интернет-ресурсы по горной тематике URL: <http://www.mining.kz>
5. Угольный портал URL: <http://rosugol.ru>
6. Высшее горное образование: интернет портал. Учебно-методическое объединение ВУЗов РФ по образованию в области горного дела URL: <http://www.fgosvo.ru>

Сайты журналов по горной тематике:

1. Уголь URL: [http://www.rosugol.ru/jur\\_u/ugol.html](http://www.rosugol.ru/jur_u/ugol.html)
2. Горный журнал URL: <http://www.rudmet>
3. Горная промышленность URL: <http://www.mining-media>
4. Горное оборудование и электромеханика URL: <http://novtex.ru/gormash>
5. Глюкауф URL: <http://karta-smi.ru>

9. Материально-техническая база, необходимая для осуществления образовательного процесса по дисциплине (модулю)

№ п/п	Виды учебной работы (лекция, практич. занятия, семинары, лаборат. раб.)	Наименование специализированных аудиторий, кабинетов, лабораторий и пр.	СРС	Перечень основного оборудования (в т.ч. аудио-, видео-, графическое сопровождение)
1	Практические работы №1-4	A306 A511	73 час.	Ноутбуки, проектор, экран(в комплекте) Выход в интернет Программы: Adobe Photoshop, Photo-Paint, Paint Shop Pro, Microsoft PhotoDraw, Adobe PhotoDeluxe, Corel Painter, Corel Photo-Paint и др.

**10. Перечень информационных технологий, используемых при осуществлении образовательного процесса по дисциплине, включая перечень программного обеспечения и информационных справочных систем**

10.1. Перечень информационных технологий, используемых при осуществлении образовательного процесса по дисциплине2

При осуществлении образовательного процесса по дисциплине используются следующие информационные технологии:

- использование на занятиях электронных изданий (чтение лекций с использованием слайд-презентаций, электронного учебного пособия), видео- и аудиоматериалов (через Интернет);
- организация взаимодействия с обучающимися посредством электронной почты и СДО Moodle.

10.2. Перечень программного обеспечения

-MSWORD, MSPowerPoint, AutoCad, Excel, Visio.

10.3. Перечень информационных справочных систем

<http://www.mining-enc.ru/>

---

**ЛИСТ АКТУАЛИЗАЦИИ РАБОЧЕЙ ПРОГРАММЫ ДИСЦИПЛИНЫ**

**Б1.О.18.03 Компьютерная графика**

Учебный год	Внесенные изменения	Преподаватель (ФИО)	Протокол заседания выпускающей кафедры(дата,номер), ФИО зав.кафедрой, подпись