

Документ подписан простой электронной подписью

Информация о владельце: Министерство науки и высшего образования Российской Федерации

ФИО: Рудович Александр Владимирович

Должность: Директор

Дата подписания: 08.07.2024 11:22:37

Уникальный программный ключ:

f45eb7c44954саас05еа7d4f32еb8d7d6b3cb96ае6d9b4bda094afddaffb705f

Кафедра электропривода и автоматизации производственных процессов

ФОНД ОЦЕНОЧНЫХ СРЕДСТВ

по дисциплине (модулю)

Б1.В.09 Электробезопасность

Направление подготовки

13.03.02 «Электроэнергетика и электротехника»

профиль «Электропривод и автоматика»

Квалификация (степень) выпускника – бакалавр

Форма обучения – очная

Группа Б-ЭП-24

УТВЕРЖДЕНО на заседании обеспечивающей кафедры электропривода и автоматизации
производственных процессов

« 10 » мая 20 24 г. протокол № 14

и.о. зав. кафедрой ЭПиАПП

А.В.Рукович

« 10 » мая 2024 г.

УТВЕРЖДЕНО на заседании выпускающей кафедры электропривода и автоматизации производственных
процессов

« 29 » апреля 20 24 г. протокол № 04

« 10 » мая 20 24 г. протокол № 14

и.о. зав. кафедрой ЭПиАПП

А.В.Рукович

« 10 » мая 2024 г.

Эксперт:

Рукович А.В., доцент кафедры ЭПиАПП

Ф.И.О., должность, организация, подпись

Эксперт:

Дьячковский Д.К., доцент кафедры ЭПиАПП

Ф.И.О., должность, организация, подпись

Составитель:

Шабо К.Я., доцент кафедры ЭПиАПП ТИ (ф) СВФУ

Показатели, критерии и шкала оценивания

Коды оцениваемых компетенций	Индикаторы оцениваемых компетенций	Показатель оценивания (по п.1.2.РПД)	Уровни освоения	Критерии оценивания (дескрипторы)	Оценка
<p>ПК-3: Способен применять методы и технические средства эксплуатационных испытаний и диагностики электроэнергетического и электротехнического оборудования;</p> <p>ПК-4: Готов к участию в выполнении ремонтов оборудования по заданной методике;</p> <p>ПК-5: Готов к составлению заявок на оборудование и запасные части и подготовке технической документации на ремонт.</p>	<p>ПК-3.1: Организует эксплуатацию электрооборудования на среднем и низком напряжении;</p> <p>ПК-3.2: Планирует и организует ремонты в электрооборудовании;</p> <p>ПК-4.1: Проверяет техническое состояние и остаточный ресурс электро-энергетического и электротехнического оборудования, организует профилактические осмотры и текущий ремонт;</p> <p>ПК-4.2: Составляет инструкции по эксплуатации оборудования и программы испытаний;</p> <p>ПК-5.1: Применяет и осваивает вводимое электроэнергетическое и электротехническое оборудование.</p>	<p>В результате освоения дисциплины обучающийся должен:</p> <p><i>Знать:</i> критерии безопасности электрического тока, электротехнические защитные средства и приспособления, опасность и методы защиты от воздействия электромагнитного и электростатического поля;</p> <p><i>Уметь:</i> (получить умения и навыки) по первой доврачебной помощи при электротравмах, по обеспечению пожарной безопасности в электроустановках.</p> <p><i>Овладеть:</i> практическими приемами оказания первой помощи, иметь четкое представление о действии электрического тока на организм человека, владеть навыками использования защитных средств.</p>	Высокий	<p>Дан полный, развернутый ответ на поставленный вопрос, показана совокупность осознанных знаний по дисциплине, доказательно раскрыты основные положения вопросов; в ответе прослеживается четкая структура, логическая последовательность, отражающая сущность раскрываемых понятий, теорий, явлений. Знание по предмету демонстрируется на фоне понимания его в системе данной науки и междисциплинарных связей.</p> <p>Ответ изложен грамотным языком с использованием технической терминологии. Могут быть допущены недочеты в определении понятий, исправленные студентом самостоятельно в процессе ответа. В практическом задании может быть допущена одна ошибка при вычислении</p>	Отлично
			Базовый	<p>Дан полный, развернутый ответ на поставленный вопрос, показано умение выделить существенные и несущественные признаки, причинно-следственные связи. Ответ четко структурирован, логичен, изложен грамотным языком с использованием технической терминологии. Могут быть допущены 2-3 неточности или незначительные ошибки, исправленные студентом с помощью преподавателя. В практическом задании могут быть допущены 2-3 фактические ошибки.</p>	Хорошо

			Минимальный	<p>Дан недостаточно полный и недостаточно развернутый ответ. Логика и последовательность изложения имеют нарушения. Допущены ошибки в раскрытии понятий, употреблении терминов. Студент не способен самостоятельно выделить существенные и несущественные признаки и причинно-следственные связи. В ответе отсутствуют выводы. Умение раскрыть значение обобщенных знаний не показано. Плохое владение техническими терминами. В практическом задании могут быть допущены 4-5 фактических ошибок.</p>	Удовлетворительно
			Не освоены	<p>Ответ представляет собой разрозненные знания с существенными ошибками по вопросу. Присутствуют фрагментарность, нелогичность изложения. Студент не осознает связь обсуждаемого вопроса по билету с другими объектами дисциплины. Отсутствуют выводы, конкретизация и доказательность изложения. Речь неграмотная, терминология не используется. Дополнительные и уточняющие вопросы преподавателя не приводят к коррекции ответа студента. В практическом задании допущено более 5 фактических ошибок. или Ответ на вопрос полностью отсутствует или Отказ от ответа</p>	Неудовлетворительно

Примерные контрольные задания (вопросы) для промежуточной аттестации

Виды контроля успеваемости и форма организации самостоятельной работы студентов:

Виды промежуточного контроля успеваемости по данной дисциплине следующие:

- выполнение и защита лабораторных работ;
- выполнение и защита контрольной работы;
- выполнение практических работ;

Итоговый контроль проводится в виде экзамена.

Вопросы для самоконтроля:

1. Особенности действия тока на живую ткань.
2. Виды электрических травм.
3. Механизм смерти от электрического тока.
4. Электрическое сопротивление тела человека.
5. Характер воздействия на человека токов разного значения.
6. Влияние тока на исход поражения.
7. Влияние индивидуальных свойств человека на исход поражения.
8. Освобождение человека от действия тока.
9. Правила проведения искусственного дыхания.
10. Правила проведения массажа сердца.
11. Распределение потенциала на поверхности земли.
12. Сопротивление заземлителя растеканию тока.
13. Стеkanie тока в землю через групповой заземлитель.
14. Напряжение прикосновения.
15. Напряжение шага.
16. Анализ поражения током в однофазной сети изолированной от
17. земли.
18. То же с заземленным проводом.
19. То же в трехфазной четырехпроводной сети с нейтралью, заземленной через активные и реактивные сопротивления.
20. Что такое защитное и рабочее заземления.
21. Типы заземляющих устройств.
22. Виды заземлителей.
23. Заземляющие проводники.
24. Порядок расчета защитного заземления.
25. Принцип действия зануления.
26. Повторное заземление нулевого провода.
27. Расчет зануления.
28. Основные требования, предъявляемые к УЗО.
29. Принцип действия УЗО, реагирующих на потенциал корпуса.
30. То же, реагирующих на ток замыкания на землю.
31. То же, реагирующих на напряжение нулевой последовательности.
32. То же, реагирующих на ток нулевой последовательности.
33. То же, реагирующих на оперативный ток.
34. Основные и дополнительные электротехнические защитные средства в электроустановках до и выше 1000 В.
35. Изолирующие штанги, их назначение, конструкция и правила применения.
36. Указатели напряжения, их назначение, принцип действия и правила применения.
37. Напряженность электрического поля в электроустановках сверхвысокого напряжения.
38. Ток, проходящий через человека в землю в электроустановках сверхвысокого напряжения.
39. Экранирующий костюм. Конструкция костюма. Защитный принцип костюма.
40. Экранирующие устройства, конструкции и размещение.
41. Особенности пофазного ремонта.
42. Потенциальная характеристика вдоль отключенного провода.
43. Электромагнитное влияние неотключенных проводов ВЛ на отключенный провод (незаземленный и заземленный).

44. ПТБ при пофазном ремонте ВЛ.
45. Особенности работ под напряжением на ВЛ.
46. Принцип, положенный в основу метода работы под напряжением.
47. Ток емкости «человек-земля» и его ограничения.
48. Порядок выполнения работ под напряжением.
49. причины поражения током и способы их устранения при работах под напряжением.

Общие положения и требования по выполнению контрольной работы

Формирование умений самостоятельно решать задачи по расчету показателей объекта изучения дисциплины с обоснованием применяемых при этом теоретических положений и анализом полученных результатов;

Формирование инженерного мышления, необходимого для исследования существующих и перспективных систем электроэнергетики и электротехники.

Общая характеристика задания на контрольную работу:

Задание на контрольную работу имеет практический характер и предусматривает расчеты показателей объекта изучения дисциплины с использованием различных способов и методов по индивидуальным исходным данным.

Каждый студент выполняет свой индивидуальный вариант задания. Выполненная и оформленная в соответствии с требованиями работа представляется студентом на проверку преподавателю в срок, не позднее установленного в графике контрольных точек СРС. По результатам проверки преподавателем назначается допуск к защите работы, с целью выявления степени самостоятельности выполнения задания, уровня освоенности материала, уровня сформированности компетенций или выдачи рекомендаций для устранения имеющихся в работе недостатков. В случае не допуска, выполненная на оценку *«неудовлетворительно»* контрольная работа возвращается для доработки и исправления ошибок студенту.

При обнаружении факта выполнения не своего варианта задания преподаватель имеет право изменить вариант работы и потребовать от студента его выполнения в полном объеме.

Основополагающим в оценивании выполненной контрольной работы является уровень ее защиты.

Критерии оценки:

Компетенции	Характеристика выполнения и защиты контрольной работы	Количество набранных баллов
ПК-3 ПК-4 ПК-5	<ul style="list-style-type: none"> - Контрольная работа сдана в срок, - оформление соответствует требованиям ГОСТ ЕСКД, - имеется список использованной литературы, содержащей справочный материал и источники профессиональных баз данных, - практическое задание решено правильно, с обоснованием применяемых теоретических положений и сопровождается необходимым анализом и интерпретацией полученных результатов; - теоретическая взаимосвязь с практической частью освещена в полном объеме, глубоко, с использованием различных источников научно-технической информации. - при защите указывается взаимосвязь выполненных расчетов с последующими, четко обосновывается выполненный расчет; 	30-24 «отлично»

<p>при защите прослеживается четкая структура, логическая последовательность, отражающая сущность раскрываемых понятий, теорий, явлений на вопросы даются полные исчерпывающие обоснованные ответы</p>	
<p>Контрольная работа сдана в срок, - оформление соответствует требованиям ГОСТ ЕСКД, - имеется список использованной литературы, содержащей справочный материал и источники профессиональных баз данных, - в практической части задания имеются отдельные недостатки, не влияющие на окончательный результат исследования; - при освещении теоретической взаимосвязи с практической частью был использован только один источник научной информации, но вопрос освещен в целом правильно; - четко обосновывается выполненный расчет; - при защите прослеживается четкая структура, логическая последовательность, отражающая сущность раскрываемых понятий, теорий, явлений - на вопросы даются обоснованные ответы, допускаются незначительные недочеты.</p>	<p>24-20 «хорошо»</p>
<p>- Контрольная работа сдана в срок, - оформление соответствует требованиям, - имеется список использованной литературы, содержащей справочный материал, - практическое задание выполнено со значительными ошибками - не в полном объеме освещена теоретическая взаимосвязь с практической частью, поверхностное обоснование без примеров и необходимых обобщений; - при защите прослеживается не четкая последовательность, не совсем верно с затруднениями обосновывается выполненный расчет; - допускаются неточности в формулировках, исправленные студентом, с помощью преподавателя - ответы на дополнительные вопросы даны в полном объеме, могут содержать небольшие неточности в схемах допущены неточности. - оформление не соответствует требованиям, - список литературы содержит справочный материал, - неуверенность в применении справочной литературы, - не выполнены требования на оценку «удовлетворительно» - отсутствует выполнение большей части задания или неверность решения. - при защите допущены неточности в изложении, грубые ошибки, - не верно обосновывается выполненный расчет; - изложение основных аспектов несвязно, - отсутствуют выводы, конкретизация и доказательность изложения, - структура расчетов не соответствует содержанию, - на большую часть дополнительных вопросов даны неправильные ответы, - в схемах допущены неточности, чертежи выполнены не верно ответы на наводящие вопросы не верные.</p>	<p>20-15 «удовлетворительно»</p> <p>менее 15 «неудовлетворительно»</p>

Контрольная работа:

1. Расчет параметров одиночного заземлителя.

2. Расчет группового заземлителя.

Примеры контрольной работы

Основными целями дисциплины «Электробезопасность» являются: подготовка к производственной деятельности в сфере эксплуатации, монтажа и наладки, диагностики и сервисного обслуживания электроэнергетического оборудования в городском хозяйстве и промышленности, с соблюдением требований обеспечения здоровья персонала и электробезопасности производства.

Целью расчета является определение потенциала одиночного заземлителя, электроустановки ниже 1000 В.

Исходными данными являются:

1. Тип заземлителя.
2. Тип грунта (табл. 1.);

В результате расчета следует найти:

1. Сопротивление заземлителя R_3 , согласно ПУЭ;
2. Ток, стекающий по заземлителю ($U_{ном} = 220$ В);
3. Длину заземлителя l_3 [м], диаметр принять равным $D=10$ мм;
4. Построить семейство потенциальных кривых $\varphi(x,l)=f(x,l)$, для 3-х значений $l=[0,5l_3; l_3; 2l_3]$;
- Построить график зависимости сопротивления заземлителя от его длины $R(l)=f(l)$, в интервале $[0,5l_3;$

Таблица 1. Ориентировочные удельные сопротивления грунтов.

	Наименование грунта	Удельное сопротивление, Ом.м
1.	Песок	400-1000и более
2.	Супесок	150-400
3.	Суглинок	40-150
4.	Глина	8-70
5.	Садовая земля	40
6.	Чернозем	10-50
7.	Горф	20
8.	Каменистая глина (в соотношении 50%)	100
9.	Мергель, известняк	1000-2000
10.	Крупнозернистый песок с валунами	1000-2000

Программа экзамена

Программа экзамена включает в себя 1 практическое задание, направленное на выявление уровня владения базовыми навыками решения типовых практических задач и 2 теоретических вопроса. Минимальное количество баллов, которое студенту необходимо набрать для допуска к экзамену, равно 45.

Перечень теоретических вопросов

1. Область и порядок применения правил техники безопасности (ПТБ).
2. Допускается ли отступление от ПТБ.
3. Может ли кто-нибудь дополнять и изменять ПТБ.
4. Кто допускается к оперативному обслуживанию электроустановок.
5. Кто имеет право проводить единоличный осмотр электрооборудования.
6. ПТБ при осмотре электрооборудования.
7. Правила хранения и выдачи ключей от электроустановок.
8. Виды работ в электроустановках в отношении мер безопасности.
9. Допустимые расстояния (от работающих, инструментов, ограждений) до токоведущих частей, находящихся под напряжением.
10. ПТБ при работе в электроустановках напряжением до 1000 В без снятия напряжения на токоведущих частях и вблизи них.
11. При каких условиях разрешается работать в электроустановках в согнутом положении.
12. ПТБ при приближении грозы.
13. Можно ли приближаться к месту замыкания провода на землю.
14. ПТБ при установке и снятии предохранителей.
15. Организационные мероприятия, обеспечивающие безопасность работ в электроустановках.
16. Лица, ответственные за безопасность работ, их права и обязанности.
17. Порядок выдачи и оформления наряда.
18. Допуск бригады к работе по наряду.
19. Надзор во время работы, изменение состава бригады.
20. Оформление перерывов в работе по наряду.
21. Перевод бригады на новое рабочее место.
22. Окончание работы. Закрытие наряда и включение оборудования в работу.
23. Выполнение работ по распоряжению в порядке текущей эксплуатации.
24. Технические мероприятия, обеспечивающие безопасность работ, выполняемых со снятием напряжения.
25. Проверка отсутствия напряжения.
26. Заземление токоведущих частей. Общие требования.
27. Заземление ВЛЭП.
28. Хранение и учет заземлений.
29. ПТБ при обслуживании электродвигателей.
30. ПТБ при обслуживании КРУ.
31. ПТБ при рытье кабельных траншей.
32. ПТБ при разрезании кабеля.
33. ПТБ при работе с паяльной лампой.
34. ПТБ при работе во вторичных цепях.
35. Может ли лицо со II группой по ТБ выполнять чистку изоляции.
36. ПТБ при проведении испытаний с подачей повышенного напряжения от постороннего источника тока.
37. ПТБ при работе с электроизмерительными клещами и измерительными штангами.
38. ПТБ при работе с электроинструментом.
39. ПТБ при работах, связанных с подъемом на высоту.
40. ПТБ при приготовлении электролита.
41. ПТБ при подъеме на опору ВЛ.
42. ПТБ при расчистке трассы от деревьев.
43. ПТБ для лиц командированного персонала.

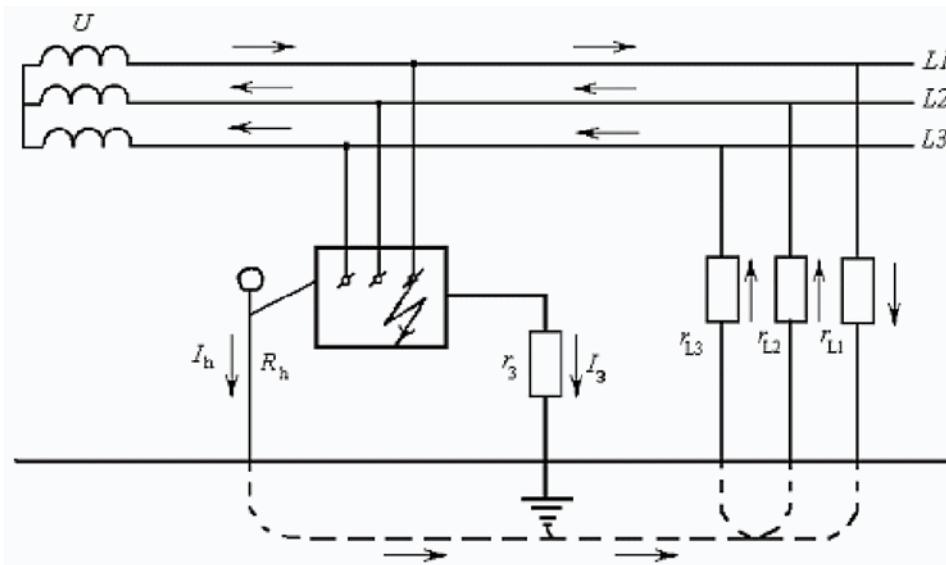
44. Тушение пожаров в электроустановках.
45. Обучение на рабочем месте, стажировка, дублирование
46. Правила расследования несчастных случаев в электроустановках.
5. Особенности действия тока на живую ткань.
6. Виды электрических травм.
7. Механизм смерти от электрического тока.
8. Электрическое сопротивление тела человека.
9. Характер воздействия на человека токов разного значения.
10. Влияние тока на исход поражения.
11. Влияние индивидуальных свойств человека на исход поражения.
12. Освобождение человека от действия тока.
13. Правила проведения искусственного дыхания.
14. Правила проведения массажа сердца.
15. Распределение потенциала на поверхности земли.
16. Сопротивление заземлителя растеканию тока.
17. Стеkanie тока в землю через групповой заземлитель.
18. Напряжение прикосновения.
19. Напряжение шага.
20. Анализ поражения током в однофазной сети изолированной от
21. земли.
22. То же с заземленным проводом.
23. То же в трехфазной четырехпроводной сети с нейтралью, заземленной через активные и реактивные со-противления.
24. Что такое защитное и рабочее заземления.
25. Типы заземляющих устройств.
26. Виды заземлителей.
27. Заземляющие проводники.
28. Порядок расчета защитного заземления.
29. Принцип действия зануления.
30. Повторное заземление нулевого провода.
31. Расчет зануления.
32. Основные требования, предъявляемые к УЗО.
33. Принцип действия УЗО, реагирующих на потенциал корпуса.
34. То же, реагирующих на ток замыкания на землю.
35. То же, реагирующих на напряжение нулевой последовательности.
36. То же, реагирующих на ток нулевой последовательности.
37. То же, реагирующих на оперативный ток.
38. Основные и дополнительные электротехнические защитные средства в электроустановках до и выше 1000В.
39. Изолирующие штанги, их назначение, конструкция и правила применения.
40. Указатели напряжения, их назначение, принцип действия и правила применения.
41. Напряженность электрического поля в электроустановках сверхвысокого напряжения.
42. Ток, проходящий через человека в землю в электроустановках сверхвысокого напряжения.
43. Экранирующий костюм. Конструкция костюма. Защитный принцип костюма.
44. Экранирующие устройства, конструкции и размещение.
45. Особенности пофазного ремонта.
46. Потенциальная характеристика вдоль отключенного провода.
47. Электромагнитное влияние неотключенных проводов ВЛ на отключенный провод (незаземленный и за-земленный).
48. ПТБ при пофазном ремонте ВЛ.
49. Особенности работ под напряжением на ВЛ.

50. Принцип, положенный в основу метода работы под напряжением.
51. Ток емкости «человек-земля» и его ограничения.
52. Порядок выполнения работ под напряжением.
53. причины поражения током и способы их устранения при работах под напряжением.

Примеры практических заданий

Задача:

Ток замыкания $I_{зм} = 7$ А, мощность питающего трансформатора $S_c < 100$ кВА, $R = 20$ м; определить ток прикосновения человека к опорной поверхности ног $R_{OC} = 0,9$ кОм.



ТЕСТОВЫЙ МАТЕРИАЛ

1. Отметьте правильный ответ

К дополнительным изолирующим электрозащитным средствам для электроустановок напряжением выше 1000 В относятся:

- Изолирующие штанги всех видов
- Диэлектрические галоши
- Изолирующие клещи;
- Диэлектрические перчатки и боты

2. Отметьте правильный ответ

Срок, на который выдается наряд-допуск:

- На срок не более 10 календарных дней со дня начала работы.
- На срок не более 15 календарных дней со дня начала работы.
- На срок не более 20 календарных дней со дня начала работ.
- На срок не более 5 календарных дней со дня начала работы.

3. Отметьте правильный ответ

Допустимое расстояние от людей и применяемых ими инструментов и приспособлений до токоведущих частей ВЛ, находящихся под напряжением до 1000 В:

- 0,6 м
- 1 м
- 1,5 м
- Не нормируется

4. Отметьте правильный ответ

Право выдачи нарядов и распоряжений в электроустановках напряжением до 1000 В предоставляется:

- Работниками из числа оперативного персонала организации, имеющим III группу допуска
- Работниками из числа административно-технического персонала организации, имеющим V группу допуска
- Работниками из числа административно-технического персонала организации, имеющим IV группу допуска
- Работниками из числа административно-технического персонала организации, имеющим III группу допуска

5. Отметьте правильный ответ

При проведении работ в электроустановках со снятием напряжения, на приводах коммутационных аппаратов с ручным управлением должны быть вывешены плакаты:

- «Не включать! Работают люди!»
- «Заземлено»
- «Работать здесь»
- Плакаты не вывешиваются

6. Отметьте правильный ответ

При оживлении пострадавшего от действия электрического тока одним человеком, необходимо:

- на каждые два глубоких вдувания производить 15 надавливаний на грудину

- на каждое глубокое вдувание производить 15 надавливаний на грудину
- на каждое глубокое вдувание производить 5 надавливаний на грудину
- на каждые 3 глубоких вдувания производить 15 надавливаний на грудину

7. Отметьте правильный ответ

Передвигаться в зоне действия шагового напряжения можно:

- Только бегом
- Только в диэлектрических ботах и большими шагами
- Только в диэлектрических ботах и «гусиным шагом»
- Передвигаться нельзя

8. Отметьте правильный ответ

Переменный ток становится опасным для жизни человека, начиная с величины:

- 0,05 А
- 0,01 А
- 1 А
- 5 А

9. Отметьте правильный ответ

Кровоостанавливающий жгут накладывается:

- Непосредственно на рану
- Выше раны
- Ниже раны
- Место наложения значения не имеет

10. Отметьте правильный ответ

При работе под напряжением в электроустановках до 1000 В допускается:

- Работать с короткими или засученными рукавами
- Прикасаться к токоведущим частям без применения электрозащитных средств
- Применять инструмент с изолированными ручками
- Работать рядом с неогражденными токоведущими частями, расположенными позади работника

11. Отметьте правильный ответ

В электроустановках до 1000 В операции по установке и снятию заземлений разрешается выполнять одному работнику:

- Из числа оперативного персонала с III группой допуска
- Из числа оперативного персонала со II группой допуска
- Из числа персонала потребителей
- Операцию должны производить минимум два работника

12. Отметьте правильный ответ

Задание на производство работы, определяющее ее содержание, место, время, меры безопасности (если они требуются) и работников, которым поручено ее выполнение, с указанием группы по электробезопасности:

- Распоряжение
- Правила работ
- Приказ
- Наряд-допуск

13. Отметьте правильный ответ

Персонал, обеспечивающий техническое обслуживание и ремонт, монтаж, наладку и испытание электрооборудования:

- Эксплуатирующий персонал
- Административно-технический персонал
- Оперативный персонал
- Ремонтный персонал

14. Отметьте правильный ответ

II группа по электробезопасности дает допуск к работе с электроустановками:

- до 1000 В;
- свыше 1000 В;
- до и свыше 1000 В.

15. Отметьте правильный ответ

Допустимое расстояние от людей и применяемых ими инструментов и приспособлений, от временных ограждений:

- на ВЛ (до 1 кВ) — 0,6 м;
- в остальных электроустановках (до 1 кВ) — 1 м;
- в остальных электроустановках (до 1 кВ) — не нормируется.

16. Отметьте правильный ответ

Указания по безопасному выполнению конкретной работы это — ...

- наряд-допуск;
- инструктаж на рабочем месте
- целевой инструктаж;
- распоряжение.

17. Расположите в правильном порядке технические мероприятия при подготовке рабочего места со снятием напряжения:

- вывешены запрещающие плакаты;
- произведены отключения;
- проверено отсутствие U на токоведущих частях;
- приняты меры, препятствующие подаче U самопроизвольно или ошибочно;
- установить заземление.

18. Отметьте правильный ответ

На подготовленных рабочих местах в электроустановках должен быть вывешен плакат:

- Работать здесь;
- Не влезай, убьет;
- Стой! Напряжение.

19. Отметьте правильный ответ

Как называется книга, по которой готовятся на сдачу 2 гр. по ЭБ?

- Правила по технике безопасности при работе в электроустановках
- Межотраслевые правила по охране труда при эксплуатации электроустановок
- Правила устройства электроустановок

20. Отметьте правильный ответ

Бригада — это...

- группа людей, выполняющих работу.
- группа людей, работающих по наряду или распоряжению
- группа из 2-х и более человек, включая производителя работ

21. Отметьте правильный ответ

Верхолазные работы — это...

- Работы, выполняемые на высоте от 3 м от поверхности земли, перекрытия или рабочего настила, над которым производятся работы непосредственно с конструкций или оборудования при их монтаже или ремонте, при этом основным средством, предохраняющим работника от падения, является предохранительный пояс
- Работы, выполняемые на высоте более 5 м от поверхности земли, перекрытия или рабочего настила, над которым производятся работы непосредственно с конструкций или оборудования при их монтаже или ремонте, при этом основным средством, предохраняющим работника от падения, является предохранительный пояс.
- Работы, при выполнении которых работник находится на расстоянии менее 2 м от неогражденных перепадов по высоте 1,3 м и более. при невозможности устройства ограждений работы должны выполняться с применением предохранительного пояса и страховочного каната

22. Отметьте правильный ответ

Воздушная линия электропередачи — это ...

- Провод, расположенный на открытом воздухе, по которому течет электрический ток.
- Устройство для передачи электроэнергии, состоящее из проводов и опор
- Устройство для передачи электроэнергии по проводам, расположенным на открытом воздухе и прикрепленным с помощью изоляторов и арматуры к опорам или кронштейнам и стойкам на инженерных сооружениях (мостах, путепроводах и т.п.). За начало и конец воздушной линии электропередачи принимаются линейные порталы или линейные вводы РУ, а для ответвлений — ответвительная опора и линейный портал или линейный ввод РУ.

23. Отметьте правильный ответ

Вторичные цепи (вторичные соединения) — это...

- Силовые электрические цепи.
- Совокупность рядов зажимов, электрических проводов и кабелей, соединяющих приборы и устройства управления, цепей, электроавтоматики, блокировки, измерения, релейной защиты, контроля и сигнализации.
- Совокупность проводов и кабелей, соединяющих непосредственно источник питания и устройства автоматики.

24. Отметьте правильный ответ

Заземление — это...

- Преднамеренное электрическое соединение какой-либо точки системы электроустановки или оборудования с заземляющим устройством.
- Провод, соединяющий электроустановку с землей
- Электрическое соединение электроустановки с нулевым проводом.

25. Отметьте правильный ответ

Зона влияния электрического поля — это ...

- Пространство, в котором напряженность электрического поля превышает 5 кВ/м.
- Пространство, радиусом 5 м от проводника с током.
- Зона вокруг электроустановок

26. Отметьте правильный ответ

Зона влияния магнитного поля — это...

- Пространство, в котором напряженность магнитного поля превышает 50 А/м.
- Зона вокруг источника магнитного поля
- Пространство, в котором напряженность магнитного поля превышает 80 А/м

27. Отметьте правильный ответ

Инструктаж целевой — это...

- Указания по безопасному выполнению конкретной работы в электроустановке, охватывающие категорию работников, определенных нарядом или распоряжением, от выдавшего наряд, отдавшего распоряжение до члена бригады или исполнителя.
- Указания при поступлении на работу
- Внеплановые указания на безопасное производство работ

28. Отметьте правильный ответ

Наряд-допуск (наряд) — это...

- Задание на производство работы, оформленное на специальном бланке установленной формы и определяющее содержание, место работы, время ее начала и окончания, условия безопасного проведения, состав бригады и работников, ответственных за безопасное выполнение работы
- Это письменное распоряжение
- Задание на производство работы, оформленное на специальном бланке установленной формы и определяющее перерывы в работе и лиц, ответственных за проведение работ.

29. Отметьте правильный ответ

Охрана труда — это...

- Система сохранения жизни и здоровья работников в процессе трудовой деятельности, включающая в себя правовые, социально-экономические, организационно-технические, санитарно-гигиенические, лечебно-профилактические, реабилитационные и иные мероприятия
- Система, образуемая на предприятии для безопасного проведения работ
- Система в процессе трудовой деятельности, основанная на идеях сохранения жизни работников и обеспечения безопасных условий труда

30. Отметьте правильный ответ

Персонал административно-технический — это...

- Персонал, осуществляющий руководство работами
- Персонал, не относящийся к понятию оперативного персонала

- Руководители и специалисты, на которых возложены обязанности по организации технического и оперативного обслуживания, проведения ремонтных, монтажных и наладочных работ в электроустановках

31. Отметьте правильный ответ

Персонал оперативный — это...

- Персонал, находящийся на смене, в ведении которого находится работающее оборудование.
- Ремонтный персонал, допущенный к оперативному обслуживанию электроустановок.
- Персонал, осуществляющий оперативное управление и обслуживание электроустановок (осмотр, оперативные переключения, подготовку рабочего места, допуск и надзор за работающими, выполнение работ в порядке текущей эксплуатации).

32. Отметьте правильный ответ

Персонал электротехнический — это...

- Административно-технический, оперативный, оперативно-ремонтный, ремонтный персонал, организующий и осуществляющий монтаж, наладку, техническое обслуживание, ремонт, управление режимом работы электроустановок
- Ремонтный персонал, допущенный к работам в электроустановках.
- Персонал, не относящийся к определению административно-технического персонала

33. Отметьте правильный ответ

Персонал электротехнологический — это...

- Персонал, у которого в управляемом им технологическом процессе основной составляющей является электрическая энергия (например, электросварка, электродуговые печи, электролиз и т.д.), использующий в работе ручные электрические машины, переносной электроинструмент и светильники, и другие работники, для которых должностной инструкцией или инструкцией по охране труда установлено знание настоящих Правил (где требуется II или более высокая группа по электробезопасности).
- То же самое, что электротехнический персонал
-) Административно-технический, оперативный, оперативно-ремонтный, ремонтный персонал, организующий и осуществляющий монтаж, наладку, техническое обслуживание, ремонт, управление режимом работы электроустановок

34. Отметьте правильный ответ

Работы, выполняемые в порядке текущей эксплуатации — это...

- Работы, выполняемые по распоряжению
- Небольшие по объему (не более одной смены) ремонтные и другие работы по техническому обслуживанию, выполняемые в электроустановках напряжением до 1000 В оперативным, оперативно-ремонтным персоналом на закрепленном оборудовании в соответствии с утвержденным руководителем организации перечнем.
- Работы, выполняемые оперативным персоналом в течение смены по распоряжению

35. Отметьте правильный ответ

Работы на высоте — это...

- Работы, при выполнении которых работник находится на расстоянии менее 2 м от неогражденных перепадов по высоте 1,3 м и более. при невозможности устройства ограждений работы должны выполняться с применением предохранительного пояса и страховочного каната
- Работы, выполняемые на высоте более 5 м от поверхности земли, перекрытия или рабочего настила, над которым производятся работы непосредственно с конструкций или оборудования при их монтаже или

ремонте, при этом основным средством, предохраняющим работника от падения, является предохранительный пояс

- Работы, выполняемые на высоте более 2 м по наряду-допуску

36. Отметьте правильный ответ

Распоряжение — это...

- Устное задание на производство работ
- Задание на производство работы, определяющее ее содержание, место, время, меры безопасности (если они требуются) и работников, которым поручено ее выполнение, с указанием группы по электробезопасности
- Задание на производство работ, определяющее необходимые меры безопасности, регистрируемое в журнале распоряжений

37. Отметьте правильный ответ

Техническое обслуживание — это...

- Ежедневное оперативное обслуживание электроустановок
- Операции по обслуживанию и ремонту для сохранения работоспособного состояния электроустановок
- Комплекс операций или операция по поддержанию работоспособности или исправности изделия при использовании по назначению, ожидании, хранении и транспортировании

38. Отметьте правильный ответ

Часть токоведущая — это...

- Провод, находящийся под действием электрического тока
- Часть электроустановки, нормально находящаяся под напряжением
- Часть электроустановки, по которой протекает электрический ток

39. Отметьте правильный ответ

Электроустановка — это...

- Совокупность машин, аппаратов, линий и вспомогательного оборудования (вместе с сооружениями и помещениями, в которых они установлены), предназначенных для производства, преобразования, трансформации, передачи, распределения электрической энергии и преобразования ее в другой вид энергии
- Электрическая машина
- Установка, нормально находящаяся под напряжением.

40. Отметьте правильный ответ

Как можно судить об отсутствии напряжения?

- Только после проверки специальными указателями напряжения соответствующего класса напряжения с соблюдением мер безопасности.
- По указаниям щитовых приборов
- После поверки изолирующей штангой

41. Отметьте правильный ответ

Где должны быть закончены работы при приближении грозы?

- все работы на токоведущих частях и электроустановках
- на всем оборудовании, находящимся под напряжением.

- на ВЛ, ВЛС, ОРУ, на вводах и коммутационных аппаратах ЗРУ, непосредственно подключенных к ВЛ, на КЛ, подключенных к участкам ВЛ, а также на вводах ВЛС в помещениях узлов связи и антенно-мачтовых сооружениях.

42. Отметьте правильный ответ

Технические мероприятия при подготовке рабочего места со снятием напряжения — это...

- Необходимые отключения и меры, препятствующие подаче напряжения на место работы вследствие ошибочного или самопроизвольного включения коммутационных аппаратов.
- Оформление наряда-допуска, допуск к работе, надзор во время работы, оформление перерывов в работе и оформление окончания работ.
- Необходимые меры безопасности, вывешивание плакатов, цепей, замков.

43. Отметьте правильный ответ

Что является достаточным признаком отсутствия напряжения на ВЛ напряжением 330 кВ и выше?

- а) Отсутствие потрескивания при задевании изолирующей штангой.
- б) Показания стационарных приборов.
- в) Отсутствие коронирования.

44. Отметьте правильный ответ

Чем пользуются для проверки отсутствия напряжения в электроустановках напряжением 35 кВ и выше?

- Прикосновение ладонью.
- Изолирующей штангой, отсутствие искрения и потрескивания.
- Мультиметром.

45. Отметьте правильный ответ

Какую группу должны иметь работники, устанавливаемые переносные заземления в электроустановках напряжением выше 1000 В?

- Один — имеющий группу IV (из числа оперативного персонала), другой — имеющий группу III; работник, имеющий группу III, может быть из числа ремонтного персонала.
- Один — имеющий группу III (из числа оперативного персонала), другой — имеющий группу II; работник, имеющий группу III, может быть из числа ремонтного персонала
- Оба работника должны иметь III группу.

46. Отметьте правильный ответ

С чьего разрешения могут приступить к работе возвратившиеся с перерыва члены бригады?

- Руководителя работ
- Производителя работ (наблюдающего)
- Допускающего.

47. Отметьте правильный ответ

Действия при шаговом напряжении?

- Передвигаться можно только «гусиным шагом» или в диэлектрических ботах.
- Передвигаться можно только ползком или на четвереньках.
- Передвигаться, прыгая на одной ноге.

48. Отметьте правильный ответ

Первоначальное действие реанимации при отсутствии пульса и сознания?

- Искусственная вентиляция легких.
- Удар по груди.
- Непрямой массаж сердца.

49. Ответьте на вопрос

Как освободить пострадавшего от действия электрического тока?

50. Ответьте на вопрос

Какие действия должны быть совершены, если при подготовке рабочего места выявлено, что отключение токоведущих частей невозможно?

51. Ответьте на вопрос

Что дает разрешение на выполнение работ в действующих электроустановках?

52. Ответьте на вопрос

Перечислите средства защиты.

Методические материалы, определяющие процедуры оценивания

Характеристики процедуры	
Вид процедуры	экзамен
Цель процедуры	выявить степень сформированности компетенции ПК-3.1; ПК-3.2; ПК-4.1; ПК-4.2; ПК-5.1
Локальные акты вуза, регламентирующие проведение процедуры	Положение о проведении текущего контроля успеваемости и промежуточной аттестации обучающихся СВФУ, версия 3.0, утверждено ректором СВФУ 19.02.2019 г. Положение о балльно-рейтинговой системе в СВФУ, версия 4.0, утверждено 21.02.2018 г.
Субъекты, на которых направлена процедура	студенты 3 курса бакалавриата
Период проведения процедуры	Зимняя экзаменационная сессия
Требования к помещениям и материально-техническим средствам	-
Требования к банку оценочных средств	-
Описание проведения процедуры	Экзамен принимается в устной форме по билетам. Экзаменационный билет по дисциплине включает два теоретических вопроса. Время на подготовку – 0,5 астрономических часа.
Шкалы оценивания результатов	Шкала оценивания результатов приведена в п.6.1. РПД.
Результаты процедуры	В результате сдачи всех заданий для СРС студенту необходимо набрать 45 баллов, чтобы быть допущенным к экзамену.