

Документ подписан простой электронной подписью

Информация о владельце:

ФИО: Рукович Александр Владимирович

Должность: Директор

Дата подписания: 08.07.2024 11:22:36

Уникальный программный ключ:

f45eb7c44954caac05ea7d4f32ebdd7d6b3cb9baebd9b4bda094afdda7b705f

Министерство науки и высшего образования Российской Федерации
Федеральное государственное автономное образовательное учреждение высшего
образования
«СЕВЕРО-ВОСТОЧНЫЙ ФЕДЕРАЛЬНЫЙ УНИВЕРСИТЕТ ИМЕНИ М.К.
АММОСОВА»

Технический институт (филиал) ФГАОУ ВО «СВФУ» в г. Нерюнгри

Кафедра электропривода и автоматизации производственных процессов

ФОНД ОЦЕНОЧНЫХ СРЕДСТВ

по дисциплине (модулю)

Б1.В.06 Проектирование электротехнических устройств

Направление подготовки

13.03.02 «Электроэнергетика и электротехника»

профиль «Электропривод и автоматика»

Квалификация (степень) выпускника – бакалавр

Форма обучения – очная

Группа Б-ЭП-24

УТВЕРЖДЕНО на заседании обеспечивающей кафедры электропривода и автоматизации
производственных процессов

« 10 » мая 20 24 г. протокол № 14

и.о. зав. кафедрой ЭПиАПП

А.В.Рукович

« 10 » мая 2024 г.

УТВЕРЖДЕНО на заседании выпускающей кафедры электропривода и автоматизации
производственных процессов

« 29 » апреля 20 24 г. протокол № 04

« 10 » мая 20 24 г. протокол № 14

и.о. зав. кафедрой ЭПиАПП

А.В.Рукович

« 10 » мая 2024 г.

Эксперт:

Рукович А.В., доцент кафедры ЭПиАПП

Ф.И.О., должность, организация, подпись

Эксперт:

Дьячковский Д.К., доцент кафедры ЭПиАПП

Ф.И.О., должность, организация, подпись

Составитель:

Шабо К.Я., доцент кафедры ЭПиАПП ТИ (ф) СВФУ

Паспорт фонда оценочных средств
по дисциплине (модулю) Б1.В.06 Проектирование электротехнических устройств

№	Контролируемые разделы (темы)	Код контролируемой компетенции (или ее части)	Наименование оценочного средства
1	Определение и общие положения проектирования, основные требования к системам электроснабжения	УК-2, ПК-1, ПК-2	Экзамен, тест, практические занятия, курсовая работа.
2	Основные задачи расчета и проектирования электрической части предприятия.	УК-2, ПК-1, ПК-2	Экзамен, тест, практические занятия, курсовая работа.
3	Основы конструирования	УК-2, ПК-1, ПК-2	Экзамен, тест, практические занятия.
4	Общие технические требования к качеству электротехнических устройств и их элементов.	УК-2, ПК-1, ПК-2	Экзамен, тест, практические занятия.
5	Предпроектные расчеты на стадии разработки технического задания.	УК-2, ПК-1, ПК-2	Практические занятия.

** Наименование темы (раздела) указывается в соответствии с рабочей программой дисциплины.*

МИНИСТЕРСТВО НАУКИ И ВЫСШЕГО ОБРАЗОВАНИЯ РОССИЙСКОЙ ФЕДЕРАЦИИ
Технический институт (филиал)
федерального государственного автономного образовательного учреждения высшего образования
«Северо-Восточный федеральный университет имени М.К. Аммосова»
в г. Нерюнгри
Кафедра электропривода и автоматизации производственных процессов

Примеры тестовых заданий по дисциплине Б1.В.06 Проектирование электротехнических устройств

1. Укажите правильную последовательность

Если операции выполняются по бланку переключений, то действия персонала должны иметь следующую последовательность:

1. На месте выполнения операций проверяют по надписи название коммутационного аппарата
2. Зачитывают по бланку последовательность операций, а затем их выполняют
3. Выполненные операции отмечают в бланке, во избежание пропуска очередной операции
4. О завершении операций сообщают допускающему

2. Отметьте правильный ответ

При отключении электрической цепи, имеющей выключатели, сначала отключают:

- Шинные разъединители
- Линейные разъединители
- Отделители
- Выключатели

3. Укажите правильную последовательность

При выводе выключателя в ремонт (рис. 1), последовательность действий следующая:

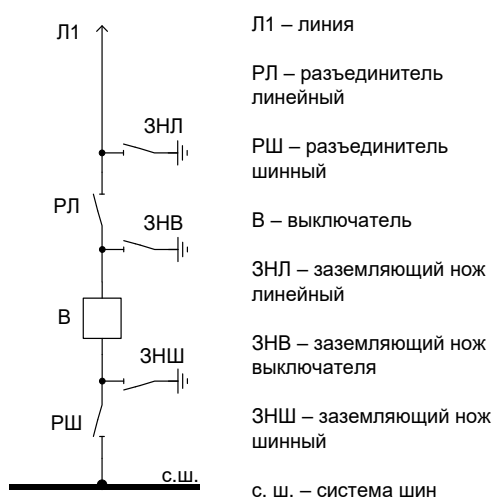


Рис. 1.

1. Отключение шинного разъединителя
2. Отключение выключателя
3. Отключение линейного разъединителя
4. Включение заземляющих ножей

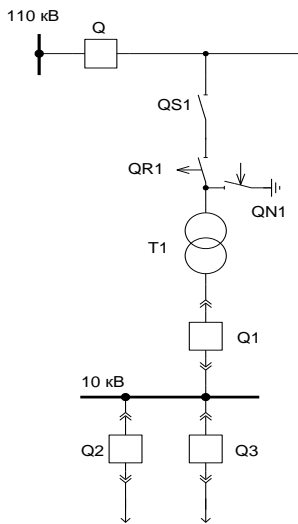


Рис. 1.

4. Укажите правильную последовательность
При повреждении в трансформаторе Т1 (рис. 1),
последовательность действий следующая:

1. Отключается выключатель Q1
2. Отключается выключатель Q
3. Включается выключатель Q
4. Включается короткозамыкатель QN1, создавая искусственное короткое замыкание
5. Отключается отделитель QR1
6. Срабатывает разъединитель QS1

5. Укажите правильную последовательность
При вводе линии Л1 в работу (рис. 1), последовательность действий следующая:

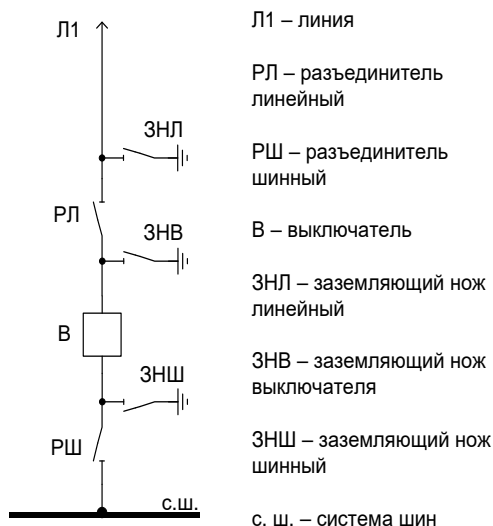


Рис. 1.

1. Включить шинный разъединитель
2. Проверить отключенное положение всех коммутационных аппаратов
3. Включить выключатель
4. Включить линейный разъединитель
5. Отключить заземляющие ножи

6. Отметьте правильный ответ

В обязанности эксплуатационного персонала не входит:

- Обеспечение бесперебойного электроснабжения потребителей
- Проведение ремонтных работ электрооборудования
- Обеспечение надежной работы электрического оборудования
- Ликвидация нарушений нормальных режимов работы

МИНИСТЕРСТВО НАУКИ И ВЫСШЕГО ОБРАЗОВАНИЯ РОССИЙСКОЙ ФЕДЕРАЦИИ
 Технический институт (филиал)
 федерального государственного автономного образовательного учреждения высшего образования
 «Северо-Восточный федеральный университет имени М.К. Аммосова»
 в г. Нерюнгри

Кафедра электропривода и автоматизации производственных процессов

Практические занятия

№	Наименование раздела (темы) дисциплины	Практическое занятие	Формы и методы контроля
1	Определение и общие положения проектирования, основные требования к системам электроснабжения	Решение задач по теме раздела	Выполнение работы и краткий анализ решения
2	Основные задачи расчета и проектирования электрической части предприятия.		
3	Основы конструирования		
4	Общие технические требования к качеству электротехнических устройств и их элементов.		
5	Предпроектные расчеты на стадии разработки технического задания.		

Практическое задание предусматривает расчеты показателей объекта изучения дисциплины с использованием различных способов и методов по индивидуальным исходным данным.

Каждый студент выполняет свой индивидуальный вариант задания. Выбор варианта задания определяется порядковым номером, под которым студент записан в «Журнале учета посещаемости и успеваемости учебной группы».

Выполненная и оформленная в соответствии с требованиями работа представляется студентом на проверку преподавателю тут же на занятии или не позднее установленного срока. По результатам проверки преподавателем делается вывод об уровне освоенности материала, уровне сформированности компетенций или выдачи рекомендаций для устранения имеющихся в работе недостатков.

Характеристика выполнения практического задания	Количество набранных баллов
<ul style="list-style-type: none"> - практическое задание решено правильно, с обоснованием применяемых теоретических положений и сопровождается необходимым анализом и интерпретацией полученных результатов; - допущены некоторые неточности, после замечаний студент способен их исправить. 	30 б.
<ul style="list-style-type: none"> - отсутствуют выводы, конкретизация и доказательность изложения - структура расчетов не соответствует содержанию - отсутствует выполнение большей части задания или неверность решения. - не верно обосновывается выполненный расчет 	0б.

МИНИСТЕРСТВО НАУКИ И ВЫСШЕГО ОБРАЗОВАНИЯ РОССИЙСКОЙ ФЕДЕРАЦИИ
 Технический институт (филиал)
 федерального государственного автономного образовательного учреждения высшего образования
 «Северо-Восточный федеральный университет имени М.К. Аммосова»
 в г. Нерюнгри

Кафедра электропривода и автоматизации производственных процессов

Задания для курсовой работы

В задании приведены несколько вариантов САУ различными технологическими объектами.

Для каждого технологического объекта даны варианты различных параметров объектов регулирования и исполнительных органов, в соответствии с которыми необходимо:

- а) разработать структурную схему САУ и определить ее параметры, а также параметры регуляторов в соответствии с заданным законом управления;
- б) составить блок-схему алгоритма функционирования цифровых регуляторов САУ;
- в) определить таймерный интервал по максимальной ветке алгоритма управления.

В вариантах задания предусмотреть следующее время исполнения команд вычислительного устройства:

- считывание константы ППЗУ– 1 мкс;
- запись/считывание переменной ОЗУ– 1 мкс;
- сложение/вычитание– 2 мкс;
- умножение/деление– 5 мкс;
- сравнение– 2 мкс.

Разрядность АЦП, ЦАП– 12 + 1 знаковый, максимальное значение промежуточной переменной при вычислениях в ОЗУ– двухбайтовое слово.

1.1. Следящая система

1.1.1. Функциональная схема

Схема следящей системы приведена на рис. 1.1.

Выходная координата Х2 следящей системы воспроизводит заданные перемещения Х1* ЗУ. Сигнал рассогласования ΔХ* обрабатывается РП, который задает скорость перемещения. Все контуры управления настраиваются на технический оптимум. Параметры регуляторов определяются по заданным параметрам ЭП, МП, ДП. Тип датчика положения для всех вариантов – линейный, фотоимпульсный.

1.1.2. Исходные данные

Таблица 1.1

Параметр	Вариант				
	1	2	3	4	5
Электродвигатель					
$U_{я\text{ ном}}, \text{ В}$	48	60	110	150	220
$\omega_{\text{ ном}}, \text{ с}^{-1}$	52,5	52,5	105	157	157
$P_{\text{ ном}}, \text{ кВт}$	0,5	1	1,5	2	3
Коэффициент передачи МП $K_{\text{мп}}, \text{ об/мин}$	5	7	10	10	20
Дискретность ДП, мкм	1	1	2	2	5
Фазность тиристорного преобразователя, m	2	2	3	6	6
КПД. ЭП $\eta_{\text{эп}}$	0,7	0,7	0,75	0,77	0,8
Момент инерции привода $J_{\Sigma}, \text{ кг}\cdot\text{ м}^2$	0,025	0,04	0,125	0,2	0,3

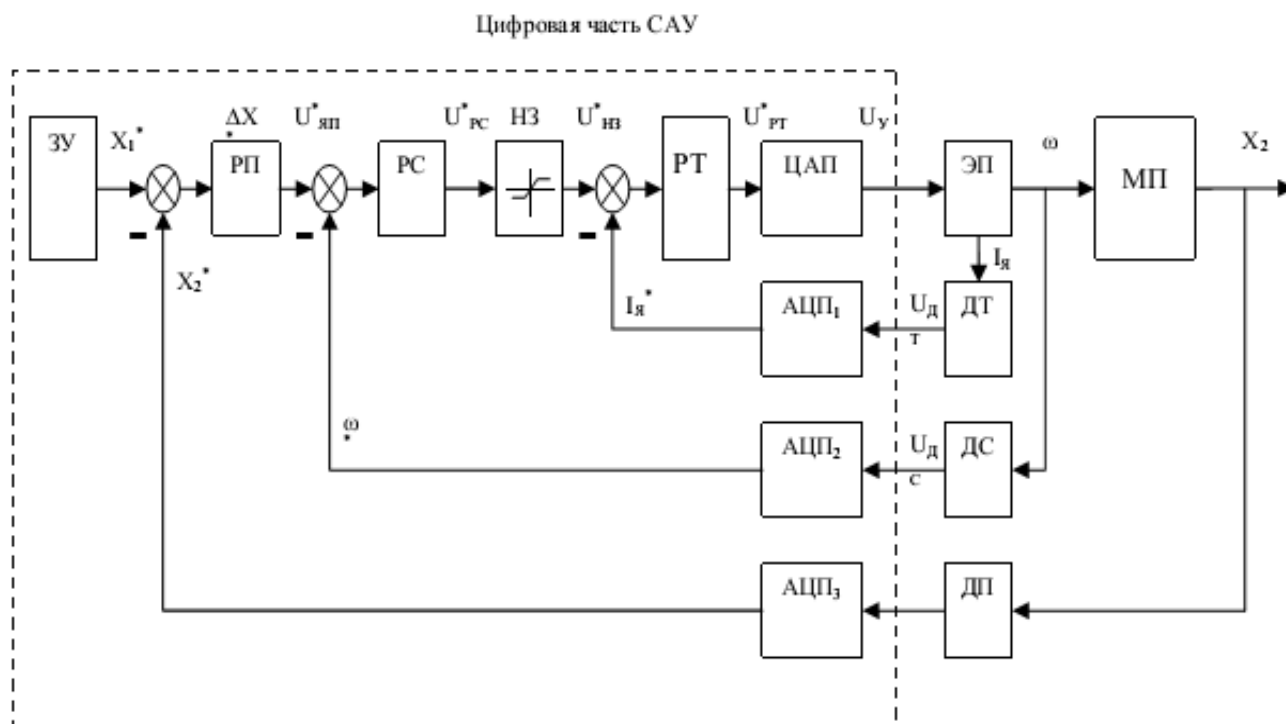


Рис. 1.1. Функциональная схема следящей САУ
 ЗУ – задающее устройство; РП, РС, РТ– регуляторы положения, скорости, тока; ДП, ДС, ДТ– датчики положения, скорости, тока; АЦП, ЦАП– аналогово-цифровой и цифро-аналоговый преобразователи; НЗ– нелинейное звено; ЭП– электропривод; МП– механический привод

1.1.2. Методические указания

1.1.3.1. Определение параметров регуляторов

В соответствии с заданными настройками контуров управления на технический оптимум, РТ должен обеспечивать изодромное (пропорционально-интегральное) регулирование, РС и РП – пропорциональное регулирование. В некоторых случаях для уменьшения моментной ошибки применяют настройку контура скорости на симметричный оптимум; РС становится при этом ПИ – регулятором. Для исключения больших перерегулирований на входе контура скорости или, что то же, на выходе окончного каскада РП, применяют фильтр с передаточной функцией, обратной передаточной функции РС. Расчет регуляторов методом подчиненного регулирования подробно изложен в [1; 4; 6].

1.1.3.3. Разработка блок схемы алгоритма

По составленной структурной схеме САУ составляются уравнения цифровой управляющей части в операторном виде и в дифференциальных уравнениях.

Квантование по уровню ДТ, ДС:

$$\Delta U_{\tau}^* = U_{\text{дтmax}} / 2^{12};$$

$$\Delta U_{\text{с}}^* = U_{\text{дсmax}} / 2^{12}.$$

По уравнениям составляется блок-схема алгоритма уравнения. Постоянные величины(константы) алгоритма хранятся в памяти ППЗУ и считываются по мере необходимости ОЗУ. Переменные величины считываются ОЗУ с АЦП_{1,2,3} и по мере необходимости запоминаются в промежуточных ячейках.

1.2. Двухзонный электропривод

1.2.1. Функциональная схема

Схема электропривода приведена на рис. 1.2, а.

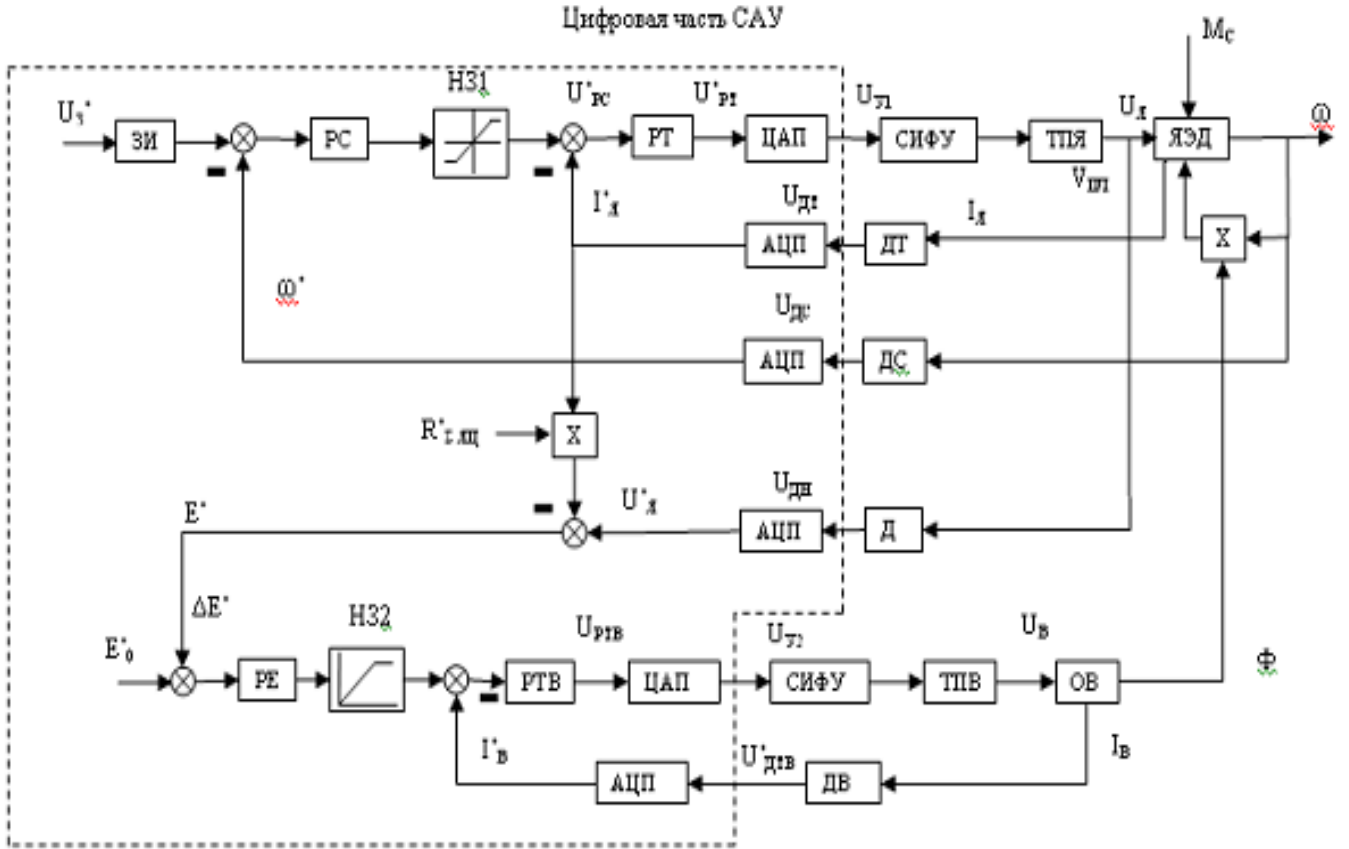


Рис. 1.2, а. Функциональная схема двухзонного электропривода

ЗИ – задатчик интенсивности; РТ, РС, РЕ, РТВ – регуляторы скорости, тока, ЭДС, тока возбуждения; ДС, ДТ, ДН, ДТВ – датчики скорости, тока, напряжения, тока возбуждения;

СИФУ – система импульсно-фазового управления; АЦП, ЦАП – аналого-цифровой и цифро-аналоговый преобразователи; ТПЯ, ТПВ – тиристорные преобразователи якоря и возбуждения; ЯЭД – якорь электродвигателя; ОВ – обмотка возбуждения

В первой зоне регулирования система построена по двухконтурной схеме методом подчиненного регулирования: контуры тока и скорости настраиваются на технический оптимум. ЗИ задает темп изменения скорости ω с заданным ускорением ϵ_0 .

При задании сигнала U_3 определяющего скорость $\omega > \omega_{ном}$, в работу вступает вторая зона: сигнал на входе регулятора ЭДС. РЕ уменьшается, уменьшается ток I_B и, соответственно, поток возбуждения Φ . При выборе РЕ и РТВ ПИ-регуляторами разность ΔE мала и напряжение ТПЯ $U_{я} = U_{я ном}$.

1.2.2 Исходные данные

Таблица 1.2

Параметры	Вариант				
	1	2	3	4	5
Электродвигатель					
$U_{я\text{ ном}}, \text{ В}$	220	220	360	440	440
$\omega_{\text{ ном}}, \text{ с}^{-1}$	105	105	157,5	157,5	210
$\omega_{\text{ макс}}, \text{ с}^{-1}$	420	315	315	315	410
$P_{\text{ ном}}, \text{ кВт}$	10	18	28	42	56
$U_{\text{ об ном}}, \text{ В}$	110	220	220	220	220
$R_{\text{ об}}, \text{ Ом}$	36	42	32	20	18
Фазность тиристорных преобразователей					
ТПЯ – m_1	3	3	6	6	6
ТПВ – m_2	2	2	3	3	6
КПД. ЭП в 1-й зоне регулирования, $\eta_{\text{ эп}}$	0,75	0,78	0,8	0,82	0,83
Момент инерции привода, $J_{\Sigma}, \text{ кг} \cdot \text{ м}^2$	0,2	0,3	0,36	0,45	0,52
Число пар полюсов, p	2	2	2	4	4
Число параллельных витков обмотки якоря, a	1	1	1	2	2
Число витков обмотки якоря, $W_{\text{ я}}$	248	248	186	152	120

1.2.3. Методические указания

1.2.3.1. Определение параметров регуляторов

РС и РТ для первой зоны регулирования рассчитываются по известной методике (п. 1.1.3.1). Для второй зоны регулирования упрощенная линеаризованная структура представлена на рис. 1.2, б.

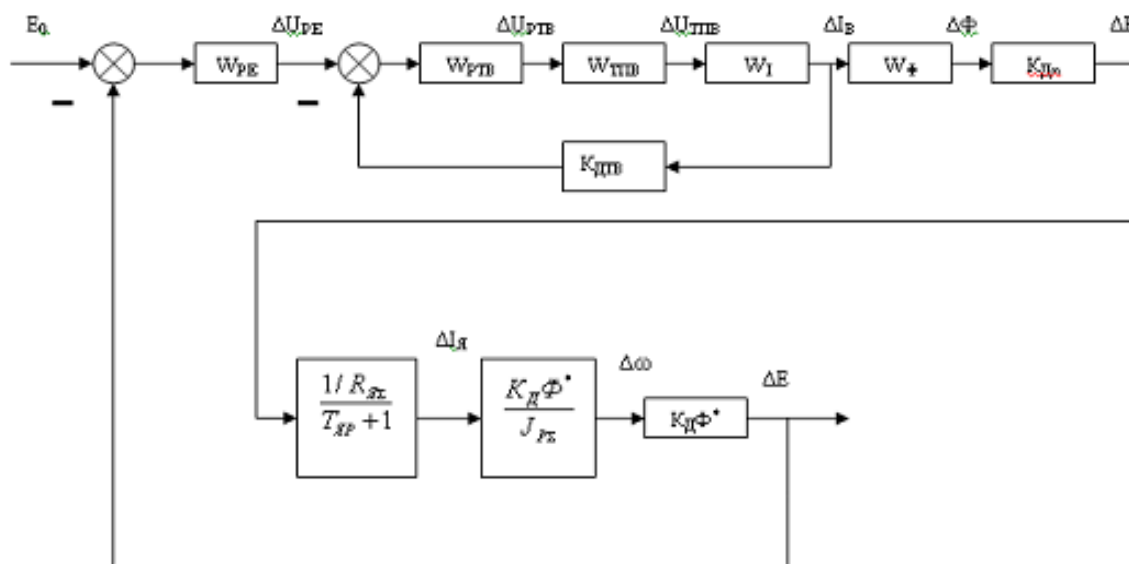


Рис. 1.2, б. Структурная схема для второй зоны регулирования

Изотропный РТВ внутреннего контура компенсирует наибольшую инерцию ОВД с постоянной времени $T_{\text{в}}$, оставляя некомпенсированной малую постоянную времени $T_{\text{тпв}}$. При рассмотрении внешнего контура регулирования ЭДС следует

рассмотреть, какая инерция здесь преобладает: в магнитной цепи ОВД или обусловленная механической инерцией с постоянной времени.

$$T_m = I_{\text{ян}} \cdot R_{\text{ян}} / (K_d \cdot \Phi^0)^2.$$

Точку линеаризации следует выбирать для скорости $\omega^0 = \omega_{\text{ном}}$.

3.2.3.3. Разработка блок-схемы алгоритма цифровых регуляторов САУ

Осуществляется аналогично п.п. 1.1.3.3.

Критерии оценки:

Характеристика выполнения и защиты КР	Кол-во набранных баллов
<ul style="list-style-type: none"> - КР сдан в срок, - оформление соответствует требованиям ГОСТ ЕСКД, - имеется список использованной литературы, содержащей справочный материал и источники профессиональных баз данных, - практическое задание решено правильно, с обоснованием применяемых теоретических положений и сопровождается необходимым анализом и интерпретацией полученных результатов; - теоретическая взаимосвязь с практической частью освещена в полном объеме, глубоко, с использованием различных источников научно-технической информации. - при защите указывается взаимосвязь выполненных расчетов с последующими, четко обосновывается выполненный расчет; - при защите прослеживается четкая структура, логическая последовательность, отражающая сущность раскрываемых понятий, теорий, явлений - на вопросы даются полные исчерпывающие обоснованные ответы 	<p>17-20 баллов, «отлично»</p>
<ul style="list-style-type: none"> КР сдан в срок, - оформление соответствует требованиям ГОСТ ЕСКД, - имеется список использованной литературы, содержащей справочный материал и источники профессиональных баз данных, - в практической части задания имеются отдельные недостатки, не влияющие на окончательный результат исследования; - при освещении теоретической взаимосвязи с практической частью был использован только один источник научной информации, но вопрос освещен в целом правильно; - четко обосновывается выполненный расчет; - при защите прослеживается четкая структура, логическая последовательность, отражающая сущность раскрываемых понятий, теорий, явлений - на вопросы даются обоснованные ответы, 	<p>14-16,5 баллов, «хорошо»</p>

допускаются незначительные недочеты	
<ul style="list-style-type: none"> - КР сдан в срок, - оформление соответствует требованиям, - имеется список использованной литературы, содержащий справочный материал, - практическое задание выполнено со значительными ошибками - не в полном объеме освещена теоретическая взаимосвязь с практической частью, поверхностное обоснование без примеров и необходимых обобщений; - при защите прослеживается не четкая последовательность, не совсем верно с затруднениями обосновывается выполненный расчет; - допускаются неточности в формулировках, исправленные студентом, с помощью преподавателя - ответы на дополнительные вопросы даны в полном объеме, могут содержать небольшие неточности - в схемах допущены неточности 	<p style="text-align: center;">10-13,5 баллов, «удовлетворительно»</p>
<ul style="list-style-type: none"> - оформление не соответствует требованиям, - список литературы содержит справочный материал, - неуверенность в применении справочной литературы, - не выполнены требования на оценку «удовлетворительно» - отсутствует выполнение большей части задания или неверность решения. - при защите допущены неточности в изложении, грубые ошибки, - не верно обосновывается выполненный расчет; - изложение основных аспектов несвязно, - отсутствуют выводы, конкретизация и доказательность изложения, - структура расчетов не соответствует содержанию, - на большую часть дополнительных вопросов даны неправильные ответы, - в схемах допущены неточности, чертежи выполнены не верно - ответы на наводящие вопросы не верные. 	<p style="text-align: center;">менее 10 баллов, «неудовлетворительно»</p>

МИНИСТЕРСТВО НАУКИ И ВЫСШЕГО ОБРАЗОВАНИЯ РОССИЙСКОЙ ФЕДЕРАЦИИ
Технический институт (филиал)
федерального государственного автономного образовательного учреждения высшего образования
«Северо-Восточный федеральный университет имени М.К. Аммосова»
в г. Нерюнгри

Кафедра электропривода и автоматизации производственных процессов

Программа экзамена по дисциплине Б1.В.07 Проектирование электротехнических устройств

Программа экзамена включает в себя 2 теоретических вопроса по всем разделам курса. Минимальное количество баллов, которое студенту необходимо набрать для допуска к экзамену, равно 45.

Перечень экзаменационных вопросов:

1. Потери электроэнергии и мощности в отдельных элементах системы электроснабжения и их расчет.
2. Схемы и конструкции исполнения внутрицеховых сетей.
3. Основное оборудование внутрицеховых сетей.
4. Конструктивное исполнение электросетей до 1000 В.
5. Выбор варианта внутривзаводского электроснабжения.
6. Главные схемы электрических станций и подстанций. Основные требования к схемам электроустановок.
7. Классификация электроприемников. Общие характеристики.
8. Коммутационные аппараты до 1000 В (автоматические выключатели, контакторы). Назначение, принцип действия.
9. Коммутационные аппараты до 1000 В (предохранители, пускатели). Назначение, принцип действия.
10. Конфигурация электрических сетей. Область применения. Назначение. Достоинства и недостатки.
11. Общие сведения об электроустановках.
12. Принцип выбора схем электрических подстанций.
13. Структурные схемы электростанций и подстанций.
14. Основные понятия конструирования.
15. Стадии разработки конструкторской документации.
16. Стадии технологической подготовки производства. Основные производственные службы.
17. Документация технической подготовки производства.
18. Качество изделий. Условия эксплуатации. Конструктивно-технические требования.
19. Разработка технического задания. Содержание предпроектных расчетов. Общие сведения.
20. Разработка технического задания. Расчет статических и динамических нагрузок при проектировании электроприводов.
21. Разработка технического задания. Расчет мощности и выбор типа электродвигателя электропривода при продолжительном и кратковременном режиме работы.
22. Разработка технического задания. Расчет мощности и выбор типа электродвигателя электропривода при повторно-кратковременном режиме работы.
23. Особенности проектирования асинхронных электроприводов. Короткозамкнутый асинхронный электродвигатель (АД) с переключением обмоток статора. Плавнорегулируемый АД с фазным реактором.

24. Особенности проектирования асинхронных электроприводов. Регулируемый двухфазный АД. Специальные режимы АД для получения ползучей скорости.
25. Оценка надежности проектируемого устройства.
26. Алгоритмизация дискретных процессов управления.
27. Алгоритмизация непрерывных процессов управления. Типовые регуляторы.
28. Алгоритмизация непрерывных процессов управления. Экстремальные регуляторы.
29. Техничко-экономическое обоснование проекта.
30. Оформление рабочего проекта. Разработка электрических схем.
31. Оформление рабочего проекта. Требования потребителя.
32. Оформление рабочего проекта. Составление программы-методики испытаний.
33. Патентно-лицензионный поиск. Изобретательство.

Критерии оценки:

Характеристика ответа на теоретические вопросы	Количество набранных баллов
<p>Поставленные вопросы раскрыты полностью, для пояснения приведены рисунки, схемы, графики, расчетные формулы, верно указаны единицы измерения; в ответе используется специальная терминология и показаны знания, освоенные студентом самостоятельно при изучении современных периодических изданий по дисциплине, ответ структурирован и логичен. Показана совокупность осознанных знаний по дисциплине с учетом междисциплинарных связей. Могут быть допущены недочеты в определении понятий, исправленные студентом самостоятельно в процессе ответа.</p>	<p>26-30 б.</p>
<p>Поставленные вопросы раскрыты полностью, для пояснения приведены рисунки, схемы, графики, расчетные формулы, верно указаны единицы измерения; в ответе используется специальная терминология. Ответ структурирован и логичен. Могут быть допущены 2-3 незначительные ошибки, исправленные студентом с помощью преподавателя.</p>	<p>20-25 б.</p>
<p>Дан недостаточно полный и недостаточно развернутый ответ. Логика и последовательность изложения имеют нарушения. Допущены ошибки в раскрытии понятий, употреблении терминов. Студент затрудняется привести поясняющие формулы, схемы, рисунки и графики, путает единицы измерения величин.</p>	<p>15-19 б.</p>
<p>Ответ представляет собой разрозненные знания с существенными ошибками по вопросу. Студент не осознает связь обсуждаемых вопросов по билету с другими объектами дисциплины. В ответе отсутствуют поясняющие формулы, схемы, рисунки и графики, специальная терминология. Дополнительные и уточняющие вопросы преподавателя не приводят к коррекции ответа студента <i>или</i> ответ на вопрос полностью отсутствует <i>или</i> отказ от ответа.</p>	<p>0 б.</p>