

Документ подписан простой электронной подписью

Информация о владельце:

ФИО: Рукович Александр Владимирович

Должность: Директор

Дата подписания: 10.06.2026 08:30:49

Уникальный программный ключ:

f45eb7c44954саас05еа7d4f32еb8d7d6b3сb96ае6d9b4bda094afddaffb705f

## 1.АННОТАЦИЯ

### к рабочей программе дисциплины **Б1.О.18.03 Компьютерная графика** *Трудоемкость 3з.е.*

#### 1.1. Цель освоения и краткое содержание дисциплины

*Целью* дисциплины является формирование у студентов знаний, умений и навыков использования средств информационных технологий в области компьютерной графики и приме-нению данных знаний в их дальнейшей профессиональной деятельности.

*Задачи:*

- ознакомить студентов с основными направлениями развития информатики в области компьютерной графики;
- сформировать и укрепить систему основных понятий и этапов создания геометрических объектов как основы для дальнейшего изучения работы в конкретных графических пакетах;
- овладение студентам глубокими знаниями теоретических основ и закономерностей компьютерной графики, выделяя ее специфику;
- развить у студентов пространственное мышление и воображение, необходимые для построения визуальных объектов;
- научить студентов оценивать преимущества, недостатки и ограничения того или иного графического пакета и графического формата в зависимости от поставленной перед ними задачи.

*Краткое содержание*

Дисциплина подразделяется на разделы, каждый из которых рассматривает определенную составляющую компьютерной графики. Так, в первом разделе дается понятие отображения графического объекта в компьютерной графике, их классификация, преобразование и проецирование объектов, машинная генерация объектов. Рассматривается история развития компьютерной графики, начиная с механических счетных устройств и до сегодняшнего дня.

Второй раздел знакомит студентов с программными средствами компьютерной графики, их классификацией. А также с более подробным рассмотрением видов компьютерной графики: двумерная (растровая, векторная), трехмерная, презентационная и деловая.

Третий раздел посвящен изучению базовых растровых алгоритмов компьютерной графики: координаты, их прямое вычисление.

Завершается изучение дисциплины изучением методов и алгоритмов графики.

#### 1.2. Перечень планируемых результатов обучения по дисциплине, соотнесенных с планируемыми результатами освоения образовательной программы

Наименование категории (группы) компетенций	Планируемые результаты освоения программы (содержание и коды компетенций)	Наименование индикатора достижения компетенций	Планируемые результаты обучения по дисциплине	Оценочные средства
Применение фундаментальных знаний	ОПК-8 Способен работать с программным обеспечением общего, специального на-значения и	<i>ОПК-8.1</i> <i>-оценивает назначение и виды информационных моделей, опи-сывающих реальные</i>	<i>Знать:</i> -роль и место компьютерной графики в системе наук и их основных отраслях; - этапы внедрения компьютерной графики; - виды компьютерной графики и особенности их применения;	<i>Контрольная работа</i> <i>Практические работы</i> <i>Зачет</i>

	<p>моделирования горных и геологических объектов</p>	<p><i>объекты или процессы;</i>  ОПК-8.2  <i>-соблюдает функции операционных систем;</i>  ОПК-8.3  <i>-осуществляет способы использования компьютерных и информационных технологий в инженерной деятельности;</i>  ОПК-8.4  <i>-анализирует технологические процессы как объекты информационного управления и формулирует требования к ним;</i>  ОПК-8.5  <i>-оценивает информационные возможности горного предприятия;</i>  ОПК-8.6  <i>-владеет основными элементами и программными средствами компьютерной графики.</i></p>	<ul style="list-style-type: none"> <li>- типы графических файлов;</li> <li>- основные инструменты компьютерной графики;</li> <li>- состав типовой программной системы компьютерной графики;</li> <li>- законы создания цветовых моделей;</li> <li>- преобразования координат и объектов;</li> <li>- методы, алгоритмы и этапы создания изображений;</li> <li>- способы создания анимации.</li> </ul> <p><i>Уметь:</i></p> <ul style="list-style-type: none"> <li>-начинать и завершать работу с любым графическим приложением ЭВМ;</li> <li>- выполнять настройку конфигурации прикладных графических пакетов;</li> <li>-производить отладку графических пакетов на ЭВМ;</li> <li>- поэтапно создавать геометрические объекты, используя инструменты пакета компьютерной графики;</li> <li>- редактировать изображение как любой объект и используя специальные эффекты (фильтры);</li> <li>-сохранять изображение на диске в виде графического файла;</li> <li>-оптимально выбирать тип графического файла;</li> <li>-загружать его в оперативную память компьютера;</li> <li>-обмениваться графическими изображениями между различными пакетами компьютерной графики;</li> <li>- организовывать выдачу результата на экран и на печатающее устройство;</li> <li>-графически оформлять программные приложения, созданные ими же ранее;</li> </ul> <p><i>Владеть методиками/практическими навыками:</i></p> <ul style="list-style-type: none"> <li>-основными приемами и методами работы в графических пакетах для получения эффективного результата при решении</li> </ul>	
--	--	--	---	--

			<p>конкретных учебных заданий.</p> <ul style="list-style-type: none"> <li>- программами на известных им языках программирования для создания графического изображения;</li> <li>-создавать анимационные проекты различными способами;</li> <li>-представлять итоги своей работы в виде электронных презентациях.</li> </ul>	
--	--	--	---	--

### 1.3. Место дисциплины в структуре ОПОП

Индекс	Наименование дисциплины (модуля), практики	Семестр изучения	Индексы и наименования учебных дисциплин (модулей), практик	
			на которые опирается содержание данной дисциплины (модуля)	для которых содержание данной дисциплины (модуля) выступает опорой
Б1.О.18.03	Компьютерная графика	6	Б1.О.17 Информатика Б1.О.25 Основы горного дела	Б1.В.08 Компьютерные технологии в решении маркшейдерских задач Б3.01(Д) Выполнение, подготовка к процедуре защиты и защита выпускной квалификационной работы

1.4. Язык преподавания: русский.

**2. Объем дисциплины в зачетных единицах с указанием количества академических часов, выделенных на контактную работу обучающихся с преподавателем (по видам учебных занятий) и на самостоятельную работу обучающихся**

Выписка из учебного плана гр. С-ГД-26

Код и название дисциплины по учебному плану	Б1.О.18.03 Компьютерная графика	
Курс изучения	3	
Семестр(ы) изучения	6	
Форма промежуточной аттестации (зачет/экзамен)	Зачет	
Контрольная работа, семестр выполнения	6	
Трудоемкость (в ЗЕТ)	33ЕТ	
<b>Трудоемкость (в часах) (сумма строк №1,2,3), в т.ч.:</b>	108	
<b>№1. Контактная работа обучающихся с преподавателем (КР), в часах:</b>	Объем аудиторной работы, в часах	В т.ч. с применением ДОТ или ЭО1, в часах
Объем работы (в часах) (1.1.+1.2.+1.3.):	35	-
1.1. Занятия лекционного типа (лекции)	-	-
1.2. Занятия семинарского типа, всего, в т.ч.:		-
- семинары (практические занятия, коллоквиумы и т.п.)	-	-
- лабораторные работы	-	-
- практические занятия	32	-
в том числе в форме практической подготовки	-	
1.3. КСР (контроль самостоятельной работы, консультации)	3	-
<b>№2. Самостоятельная работа обучающихся (СРС) (в часах)</b>	73	
<b>№3. Количество часов на экзамен (при наличии экзамена в учебном плане)</b>	-	

### 3. Содержание дисциплины, структурированное по темам с указанием отведенного на них количества академических часов и видов учебных занятия

#### 3.1. Распределение часов по разделам и видам учебных занятий

Раздел	Всего часов	Контактная работа, в часах									Часы СРС
		Лекции	из них с применением ЭО и ДОТ	Семинары (практические занятия, коллоквиумы)	из них с применением ЭО и ДОТ	Лабораторные работы	из них с применением ЭО и ДОТ	Практические занятия (в форме практической подготовки)	из них с применением ЭО и ДОТ	КСР (консультации)	
Основы теории компьютерной графики САПР AutoCAD. ПР№1	23	-					8				15(ПР)
Программные средства компьютерной графики ПР№2	23	-					8				15(ПР)
Базовые растровые алгоритмы ПР№3	23	-					8				15(ПР)
Дизайнерские программы ПР№4	23	-					8				15(ПР)
Контрольная работа	16	-	-		-	-	-	-	-	3	13(кр)
<b>Итого</b>	<b>108</b>	-	-		-	-	<b>32</b>	-	-	<b>3</b>	<b>73</b>

Примечание: ПР- оформление и подготовка к защите практической работы; РГР- оформление и подготовка к защите расчетно-графической работы; ТР- теоретическая подготовка; кр – выполнение контрольной работы;

#### 3.2. Содержание тем программы дисциплины

##### Тема 1.. Основы теории компьютерной графики САПР AutoCAD

Виды компьютерной графики. Растровая графика. Достоинства растровой графики. Недостатки растровой графики. Векторная графика. Достоинства векторной графики. Недостатки векторной графики. Сравнение растровой и векторной графики. Особенности растровых и векторных программ. Фрактальная графика Области применения компьютерной графики. История компьютерной графики.

**Тема 2.** Программные средства компьютерной графики. Форматы графических файлов. Векторные форматы. Растровые форматы. Методы сжатия графических данных. Сохранение изображений в стандартных форматах, а также собственных форматах графических программ. Преобразование файлов из одного формата в другой.

##### Тема 3. Базовые растровые алгоритмы

Цвет в компьютерной графике. Описание цветовых оттенков на экране монитора и на принтере (цветовые модели). Цветовая модель RGB. Формирование собственных цветовых

оттенков на экране монитора. Цветовая модель CMYK. Формирование собственных цветовых оттенков при печати изображений.

Взаимосвязь цветовых моделей RGB и CMYK. Кодирование цвета в различных графических программах. Цветовая модель HSB (Тон -Насыщенность - Яркость).

**Тема 4.** Блоки в AutoCAD.

Дизайнерские программы для работы с растровой графикой. Adobe Photoshop, Photo-Paint, Paint Shop Pro, Microsoft PhotoDraw, Adobe PhotoDeluxe, Corel Painter, Corel Photo-Paint и др.

Трехмерное моделирование 3D Studio, 3DsMax. Математические и алгоритмические основы трехмерной графики. Этапы построения подвижного изображения реального физического тела и применяемые при их реализации методы.

### 3.3. Формы и методы проведения занятий, применяемые учебные технологии

В процессе преподавания дисциплины используются традиционные технологии наряду с активными и интерактивными технологиями.

*Учебные технологии, используемые в образовательном процессе*

Раздел дисциплины	Семестр	Используемые активные/интерактивные образовательные технологии	Количество часов
Программные средства компьютерной графики	6	Лекции- презентации Самопрезентация по данной теме	4пр
Дизайнерские программы		3-D моделирование Блочно-иерархический подход к проектированию ( возможности выбора)	4пр
Итого:			8пр

## 4. Перечень учебно-методического обеспечения для самостоятельной работы обучающихся по дисциплине

### 4.1 Содержание СРС

№	Наименование раздела (темы) дисциплины	Вид СРС	Трудоемкость (в часах)	Формы и методы контроля
1	Основы теории компьютерной графики.	Анализ практического материала и выполнение ПР№1-№4	15	Оформление практических заданий и подготовка к защите, (внеауд.СРС)
2	Программные средства компьютерной графики		15	
3	Базовые растровые алгоритмы		15	
4	Дизайнерские программы		15	
	Контрольная работа	Выполнение контрольной работы	13	Анализ практического материала, подготовка к защите (внеауд.СРС)
	<b>Итого 6 семестр</b>		<b>73</b>	

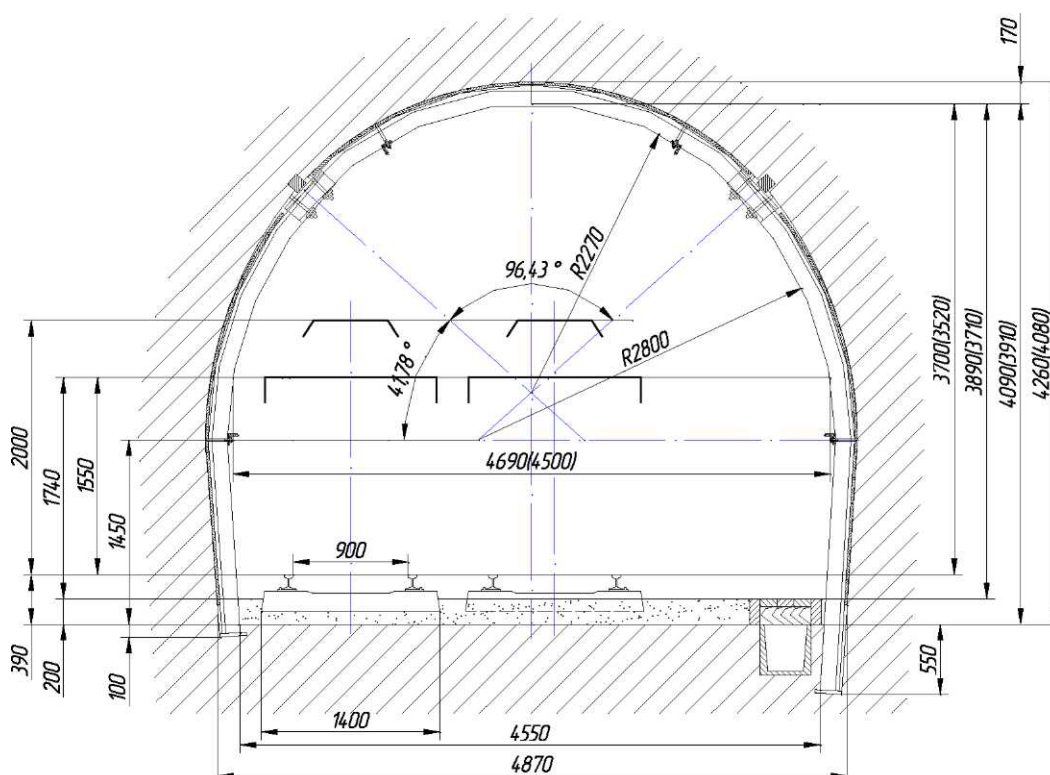
## 4.2 Практические работы

№	Наименование раздела (темы) дисциплины	Практическая работа или практикум	Трудо-емкость (в часах)	Формы и методы контроля
1	Основы теории компьютерной графики.	Основы графического пакета AutoCAD. Построение простейших примитивов	15	Анализ теоретического и практического материалов, подготовка к защите(внеауд.СРС)
2	Основы теории компьютерной графики.	Основы графического пакета AutoCAD. Построение чертежей	15	
3	Программные средства компьютерной графики	Черчение сложных объектов.	15	
4	Дизайнерские программы	Обработка растровых изображений. Вставка их в чертёж AutoCAD. Трёхмерное моделирование в AutoCAD.	15	
	Всего		60	

## 4.3. Контрольная работа(по вариантам)

№	Наименование раздела (темы) дисциплины	Практическая работа или практикум	Трудо-емкость (в часах)	Формы и методы контроля
1	1-4	Контрольная работа	13	Защита контрольной работы

**Тема:** Построение сечения выработки .



### Критерии оценки практических и контрольной работ

Компетенции	Характеристика ответа на теоретический вопрос / выполнения практического задания	Количество набранных баллов
ОПК-8	<p>Работа выполнена в соответствии с методическими указаниями. Дан полный, развернутый ответ на поставленный вопрос, показана совокупность осознанных знаний по дисциплине, доказательно раскрыты основные положения вопросов; в ответе прослеживается четкая структура, логическая последовательность, отражающая сущность раскрываемых понятий, теорий, явлений. Знание по предмету демонстрируется на фоне понимания его в системе данной науки и междисциплинарных связей. Могут быть допущены недочеты в определении терминов и понятий, исправленные студентом самостоятельно в процессе ответа.</p>	<p>ПР-15балл к.р.-40балл</p>
	<p>Работа выполнена в соответствии с методическими указаниями. Дан полный, развернутый ответ на поставленный вопрос, показано умение выделить существенные и несущественные признаки, причинно-следственные связи. Ответ четко структурирован, логичен, Могут быть допущены 2-3 неточности или незначительные ошибки, исправленные студентом с помощью преподавателя.</p>	<p>ПР-12балл к.р.-32балл</p>
	<p>Работа выполнена с незначительными отклонениями от ГОСТа. Дан недостаточно полный и недостаточно развернутый ответ. Логика и последовательность изложения имеют нарушения. Допущены ошибки в раскрытии понятий, употреблении терминов. Студент не способен самостоятельно выделить существенные и несущественные признаки и причинно-следственные связи. В ответе отсутствуют выводы. Умение раскрыть значение обобщенных знаний не показано</p>	<p>ПР-9балл к.р.-24балл</p>
	<p>Работа выполнена с отклонениями от ГОСТа. Требуется переделка. Ответ представляет собой разрозненные знания с существенными ошибками по вопросу. Присутствуют фрагментарность, нелогичность изложения. Студент не осознает связь обсуждаемого вопроса по билету с другими объектами дисциплины. Отсутствуют выводы, конкретизация и доказательность изложения. Речь неграмотная, терминология не используется. <i>Или</i> Ответ на вопрос полностью отсутствует <i>или</i> Отказ от ответа</p>	<p>0 балл</p>

### Критерии оценки контрольной работы:

Компетенции	Характеристика ответа на теоретический вопрос / выполнения практического задания	Количество набранных баллов
ОПК-8	<p>Работа выполнена в соответствии с методическими указаниями. Дан полный, развернутый ответ на поставленный вопрос, показана совокупность осознанных знаний по дисциплине, доказательно раскрыты основные положения вопросов; в ответе прослеживается четкая структура, логическая последовательность, отражающая сущность раскрываемых понятий, теорий, явлений. Знание по предмету демонстрируется на фоне понимания его в системе данной науки и междисциплинарных связей. Могут быть допущены недочеты в определении терминов и понятий, исправленные студентом самостоятельно в процессе ответа.</p>	<p>40балл</p>
	<p>Работа выполнена в соответствии с методическими указаниями. Дан полный, развернутый ответ на поставленный вопрос, показано умение выделить существенные и несущественные признаки, причинно-следственные связи. Ответ четко структурирован, логичен, Могут быть</p>	<p>32балл</p>

	допущены 2-3 неточности или незначительные ошибки, исправленные студентом с помощью преподавателя.	
	Работа выполнена с незначительными отклонениями от ГОСТа. Дан недостаточно полный и недостаточно развернутый ответ. Логика и последовательность изложения имеют нарушения. Допущены ошибки в раскрытии понятий, употреблении терминов. Студент не способен самостоятельно выделить существенные и несущественные признаки и причинно-следственные связи. В ответе отсутствуют выводы. Умение раскрыть значение обобщенных знаний не показано	24балл
	Работа выполнена с отклонениями от ГОСТа. Требуется переделки. Ответ представляет собой разрозненные знания с существенными ошибками по вопросу. Присутствуют фрагментарность, нелогичность изложения. Студент не осознает связь обсуждаемого вопроса по билету с другими объектами дисциплины. Отсутствуют выводы, конкретизация и доказательность изложения. Речь неграмотная, терминология не используется. <i>Или</i> Ответ на вопрос полностью отсутствует <i>или</i> Отказ от ответа	0 балл

## 5. Методические указания для обучающихся по освоению дисциплины

Методические указания для помощи обучающимся в успешном освоении дисциплины в соответствии с запланированными видами учебной и самостоятельной работы обучающихся:

1. Методические указания к практическим работам (Раздел «Методический блок»)
2. Варианты контрольной работы и указания к выполнению. (Раздел «Практический блок»)

Методические указания размещены в СДО Moodle:

<https://moodle.nfygu.ru/course/view.php?id=17090> (МД)

<https://moodle.nfygu.ru/course/view.php?id=17171> (ОПИ)

### Рейтинговый регламент по дисциплине:

№	Вид выполняемой учебной работы (контролирующие материалы)		Количество баллов (min)	Количество баллов (max)	Примечание
	Испытания / Формы СРС	Время, час			
<b>6 семестр</b>					
1	Практические работы	4x15ч.=60ч.	4x9=36	15б.х4=60б.	Оформление в соответствии с МУ
4	Контрольная работа	13ч.	24б.	40б.	Оформление в соответствии с МУ
	<b>Итого:</b>	<b>73час.</b>	<b>60б.</b>	<b>100балл.</b>	Минимум 60 балл

## 6. Фонд оценочных средств для проведения промежуточной аттестации обучающихся по дисциплине

### 6.1. Показатели, критерии и шкала оценивания

Коды оцениваемых компетенций	Индикаторы достижения компетенций	Показатель оценивания (по п.1.2.РПД)	Уровни освоения	Критерии оценивания (дескрипторы)	Оценка
		<b>Знать:</b>	Освоен	Даны полные, развернутые	зачтено

ОПК-8	<p>ОПК-8.1; ОПК-8.2; ОПК-8.3; ОПК-8.4; ОПК-8.5; ОПК-8.6</p>	<p>-роль и место компьютерной графики в системе наук и их основных отраслях; - этапы внедрения компьютерной графики; - виды компьютерной графики и особенности их применения; - типы графических файлов; - основные инструменты ком-пьютерной графики; - состав типовой программной системы компьютерной графики; - законы создания цветowych моделей; - преобразования координат и объектов; - методы, алгоритмы и этапы создания изображений; - способы создания анимации. <b>Уметь:</b> – начинать и завершать работу с любым графическим приложением ЭВМ;</p>	ы	<p>ответы на поставленные вопросы, показана совокупность осознанных знаний по дисциплине, доказательно раскрыты основные положения вопросов; в ответе прослеживается четкая структура, логическая последовательность, отражающая сущность раскрываемых понятий. Знание по предмету демонстрируется на фоне понимания его в системе данной науки и междисциплинарных связей. Ответ изложен с использованием профессиональной терминологии по предмету. Практические работы выполнены согласно алгоритму решения, отсутствуют ошибки различных типов, оформление измерений и вычислений в соответствии с техническими требованиями.</p>	
		<p>- выполнять настройку конфигурации прикладных графических пакетов; -производить отладку графических пакетов на ЭВМ; - поэтапно создавать геометрические объекты, используя инструменты пакета компьютерной графики; - редактировать изображение как любой объект и используя специальные эффекты (фильтры); -сохранять изображение на диске в виде графического файла; -оптимально выбирать тип графического файла; -загружать его в оперативную память компьютера; -обмениваться графическими изображениями между различными пакетами компьютерной графики; - организовывать выдачу результата на экран и на</p>	Не освоен ы	<p>Ответ представляет собой разрозненные знания с существенными ошибками по вопросу. Студент не осознает связь обсуждаемого вопроса с другими объектами дисциплины. Отсутствуют выводы, конкретизация и доказательность изложения. В ответах не используется профессио-нальная терминология. Дополнительные и уточняющие вопросы преподавателя не приводят к коррекции от-вета студента. <i>Или</i> Отказ от ответа.</p>	Не зачтено

	<p>печа-тающее устройство;  -графически оформлять про-граммные приложения, создан-ные ими же ранее;  <b>Владеть:</b>  -основными приемами и методами работы в графических пакетах для получения эффек-тивного результата при реше-нии конкретных учебных зада-ний.  - программы на известных им языках программирова-ния для создания графического изображения;  -создавать анимационные про-екты различными способами;  -представлять итоги своей ра-боты в виде электронных пре-зентаций;</p>			
--	---	--	--	--

## 6.2. Типовые контрольные задания (вопросы) для промежуточной аттестации

В соответствии с п. 5.13 Положения о балльно-рейтинговой системе в СВФУ (утвержденный приказом ректором СВФУ 21.02.2018 г.), зачет «ставится при наборе не менее 60 баллов». Таким образом, процедура зачета не предусмотрена

## 6.3 Методические материалы, определяющие процедуры оценивания

Характеристики процедуры	Б1.О.18.03 Компьютерная графика
Вид процедуры	зачет
Цель процедуры	выявить степень сформированности компетенции ОПК-8
Локальные акты вуза, регламентирующие проведение процедуры	Положение о проведении текущего контроля успеваемости и промежуточной аттестации обучающихся СВФУ, версия 2.0, утверждено ректором СВФУ 15.03.2016 г. Положение о балльно-рейтинговой системе в СВФУ, версия 4.0, утверждено 21.02.2018 г.
Субъекты, на которых направлена процедура	студенты 3 курса специалитета
Период проведения процедуры	Летняя экзаменационная сессия
Требования к помещениям и материально-техническим средствам	Кабинет информатики (А306) Кабинет СРС-А403
Требования к банку оценочных средств	-
Описание проведения процедуры	Рейтинговый регламент по дисциплине
Шкалы оценивания результатов	Шкала оценивания результатов приведена в п.6.1. РПД.
Результаты процедуры	В результате сдачи всех заданий для СРС студенту необходимо набрать 60 баллов, чтобы получить зачет.

## 7. Перечень электронных и печатных учебных изданий

п/п	Автор, название, место издания, издательство, год издания, вид и характеристика иных информационных ресурсов	кол-во экз. в библиотеке ТИ(ф) СВФУ	Доступ в ЭБС
<b>Основная литература</b>			
1	<p>Колошкина, И. Е. Компьютерная графика : учебник и практикум для вузов / И.Е. Колошкина, В.А. Селезнев, С.А. Дмитроченко. — 4-е изд., перераб. и доп. — Москва : Издательство Юрайт, 2024. — 237 с.</p> <p>Борисенко, И. Г. Инженерная и компьютерная графика : учебное пособие : [16+] / И. Г. Борисенко, С. Г. Докшанин, А. Е. Митяев ; Сибирский федеральный университет. – Красноярск : Сибирский федеральный университет (СФУ), 2022. – 196 с. : табл., схем. – Режим доступа: по подписке. — Библиогр.: с. 126-130. – ISBN 978-5-7638-4551-8.</p>		<p><a href="https://urait.ru/book/kompyuternaya-grafika-533674">https://urait.ru/book/kompyuternaya-grafika-533674</a></p> <p><a href="https://biblioclub.ru/index.php?page=book&amp;id=705696">https://biblioclub.ru/index.php?page=book&amp;id=705696</a></p>
<b>Дополнительная литература</b>			
2	<p>Инженерная 3D-компьютерная графика в 2 т. Том 1 : учебник и практикум для среднего профессионального образования / А. Л. Хейфец, А.Н. Логиновский, И.В. Буторина, В.Н. Васильева ; под редакцией А. Л. Хейфеца. — 3-е изд., перераб. и доп. — Москва : Издательство Юрайт, 2024. — 328 с. УМО ВО</p>		<p><a href="https://urait.ru/book/inzhenernaya-3dkompyuternaya-grafika-v-2-ttom-1-541309">https://urait.ru/book/inzhenernaya-3dkompyuternaya-grafika-v-2-ttom-1-541309</a></p>

**8. Перечень ресурсов информационно-телекоммуникационной сети «Интернет» (далее сеть-Интернет), необходимых для освоения дисциплины**

1. Горное дело. Информационно-справочный сайт о горной промышленности  
URL: <http://www.mwork.su>
2. Сайт Ростехнадзора РФ Материалы по безопасности в горной промышленности  
URL: <http://www.gosnadzor.ru>
3. Угольный портал URL: <http://rosugol.ru>
4. Высшее горное образование: интернет портал. Учебно-методическое объединение ВУЗов РФ по образованию в области горного дела URL: <http://www.fgosvo.ru>  
*Сайты журналов по горной тематике:*
  1. Уголь URL: [http://www.rosugol.ru/jur\\_u/ugol.html](http://www.rosugol.ru/jur_u/ugol.html)
  2. Горный журнал URL: <http://www.rudmet>
  3. Горная промышленность  
URL: <http://www.mining-media>
  4. Горное оборудование и электромеханика URL: <http://novtex.ru/gormash>

<http://moodle.nfygu.ru/> – Электронная информационно-образовательная среда «Moodle»;  
<http://www.studentlibrary.ru> ЭБС Консультант студента - ДОГОВОР №373-12/25 от 17.12.2025 г. с ООО «Консультант студента».Срок действия: с 01.01.2026 до 31.12.2026 г.г..  
[www.biblioclub.ru](http://www.biblioclub.ru) ЭБС Университетская библиотека онлайн –  
<https://urait.ru/> ЭБС Юрайт - ДОГОВОР №375-12/25 от 17.12.2025 г. с ООО «Электронное издательство ЮРАЙТ» на доступ ко всей платформе ЭБС «Юрайт». Срок действия: с 01.01.2026 до 31.12.2026 г.г.  
<https://basemine.ru> База знаний для горняков (в свободном доступе)

9. *Материально-техническая база, необходимая для осуществления образовательного процесса по дисциплине (модулю)*

№ п/п	Виды учебной работы (лекция, практич. занятия, семинары, лаборат.раб.)	Наименование специализированных аудиторий, кабинетов, лабораторий и пр.	СРС	Перечень основного оборудования (в т.ч. аудио-, видео-, графическое сопровождение)
1	Лекции №1-4 Практические работы №1-4	А306	73 час.	<i>Ноутбуки, проектор, экран(в комплекте) Выход в интернет Программы: Adobe Photoshop, Photo-Paint, Paint Shop Pro, Microsoft PhotoDraw, Adobe PhotoDeluxe, Corel Painter, Corel Photo-Paint и др.</i>
2	СРС	А403		<i>Компьютеры с выходом в интернет</i>

**10. Перечень информационных технологий, используемых при осуществлении образовательного процесса по дисциплине, включая перечень программного обеспечения и информационных справочных систем**

### 10.1. Перечень информационных технологий, используемых при осуществлении образовательного процесса по дисциплине<sup>2</sup>

При осуществлении образовательного процесса по дисциплине используются следующие информационные технологии:

- использование на занятиях электронных изданий (чтение лекций с использованием слайд-презентаций, электронного учебного пособия), видео- и аудиоматериалов (через Интернет);
- организация взаимодействия с обучающимися посредством электронной почты и СДО Moodle.

### 10.2. Перечень программного обеспечения

-MSWORD, MSPowerPoint, AutoCad, Excel, Visio.

### 10.3. Перечень информационных справочных систем

<http://www.mining-enc.ru/>

---



Министерство науки и высшего образования Российской Федерации  
Федеральное государственное автономное образовательное учреждение высшего образования  
«СЕВЕРО-ВОСТОЧНЫЙ ФЕДЕРАЛЬНЫЙ УНИВЕРСИТЕТ ИМЕНИ М.К. АММОСОВА»  
Технический институт (филиал) ФГАОУ ВО «СВФУ» в г. Нерюнгри

Кафедра горного дела

Рабочая программа дисциплины

**Б1.О.18.03 Компьютерная графика**

для программы специалитета  
по специальности 21.05.04 Горное дело  
Направленность (профиль) программы:  
Маркшейдерское дело  
Обогащение полезных ископаемых

Форма обучения: очная

Автор: Рочев В.Ф. доцент кафедры горного дела, e-mail: viktor-rochev74@mail.ru

РЕКОМЕНДОВАНО Заведующий кафедрой разработчика ГД _____ / Рочев В.Ф. протокол № 4 от «3» апреля 2026 г.	ОДОБРЕНО Заведующий выпускающей кафедрой ГД _____ / Рочев В.Ф. протокол № 4 от «3» апреля 2026 г.	ПРОВЕРЕНО Нормоконтроль в составе ОПОП пройден Специалист УМО _____/ Емельянова К.Н./ «22» апреля 2026 г.
Рекомендовано к утверждению в составе ОПОП Председатель УМС _____/Ядреева Л.Д. протокол УМС №9 от «23» апреля 2026 г.		Зав. библиотекой _____/Семенов И.А./ «20» апреля 2026г.

Нерюнгри 2026

