

Документ подписан простой электронной подписью

Информация о владельце:

ФИО: Рукович Александр Владимирович

Должность: Директор

Дата подписания: 01.06.2020 10:30:07

Уникальный программный ключ:

f45eb7c44954саас05ea7d4f32eb8d7d6b3cb96ae6d9b4bda094afdda9b705f

Министерство науки и высшего образования Российской Федерации
Федеральное государственное автономное образовательное учреждение
высшего образования
«СЕВЕРО-ВОСТОЧНЫЙ ФЕДЕРАЛЬНЫЙ УНИВЕРСИТЕТ

ИМЕНИ М.К. АММОСОВА»

Технический институт (филиал) в г. Нерюнгри

Кафедра «Строительное дело»

Рабочая программа дисциплины

Б1.Б.21 Начертательная геометрия, инженерная и компьютерная графика

для программы специалитета

поспециальности

21.05.04 Горное дело

Направленность программы: **специализация**

Открытые горные работы

Форма обучения: заочная

Автор: Рукович Александр Владимирович доцент кафедры «Горное дело». Raul1975@mail.ru

РЕКОМЕНДОВАНО	ОДОБРЕНО	ПРОВЕРЕНО
Представитель кафедры СД _____ / <u>Харина</u> / <u>Харина Г.А.</u>	Представитель кафедры ГД _____ / _____ / Редлих Э.Ф.	Нормоконтроль в составе ОПОП пройден Специалист УМО _____ / Санникова С.Р. «15» <u>02</u> 2020 г.
Заведующий кафедрой СД _____ / <u>Косарев</u> / <u>Косарев А.В.</u> протокол № <u>10</u> от « <u>16</u> » <u>04</u> 2020 г.	Заведующий выпускающей кафедрой ГД / _____ / <u>Рочев</u> В.Ф. протокол № <u>4</u> от « <u>13</u> » <u>02</u> 2020 г.	
Рекомендовано к утверждению в составе ОПОП		Зав.библиотекой
Председатель УМК _____ протокол УМС № _____ от « <u>15</u> » <u>04</u> 2020 г.		_____ / <u>Зангеева</u> А.Ю. «15» <u>03</u> 2020 г.

Нерюнгри 2020

1. АННОТАЦИЯ
к рабочей программе дисциплины
Б1.Б.21 Начертательная геометрия, инженерная и компьютерная графика.
Трудоемкость 5з.е.

1.1. Цель освоения и краткое содержание дисциплины

Цель освоения:

Формирование у студентов знаний построения чертежа, умений читать и составлять графическую и текстовую конструкторскую документацию в соответствии с требованиями стандартов; освоение студентами современных методов и средств компьютерной графики, приобретение знаний и умений по построению двухмерных геометрических моделей объектов с помощью графической системы.

Краткое содержание дисциплины:

№ п/п	Наименование раздела	Содержание раздела
1.	Основные задачи дисциплины	Образование проекций геометрических форм при различных методах проецирования. Прямоугольное проецирование, как основной метод проецирования при получении изображений геометрических элементов на плоском чертеже. Эпюр макета. Расположение геометрических элементов в пространстве относительно плоскостей проекций. Взаимное расположение геометрических элементов.
2.	Принадлежность точек и прямых плоскостям общего и частного положения	Построение следов прямых и плоскостей. Основные свойства прямых параллельных плоскости и параллельных плоскостей. Определения прямой перпендикулярной плоскости и взаимно-перпендикулярных плоскостей. Свойства линий частного положения плоскости.
3.	Ознакомление с системой единой конструкторской документации (ЕСКД)	Правила приема выполнения чертежей: линии, надписи. Расположение видов деталей на чертеже. Разрезы и сечения. Правила их получения и изображения. Правила нанесения размеров на чертежах. Типы резьб и резьбовых соединений. Изображения и обозначение резьбы.
4.	Выполнение с натуры эскизов деталей, их обмер мерительным инструментом и простановка размеров	Выполнение аксонометрической проекции детали. Выполнение сборочного чертежа по чертежам отдельных деталей и составление спецификации на сборочную единицу.
5.	Проекции с числовыми отметками. Изображение элементов горных работ и выработок.	Правила оформления элементов горных выработок. Условные графические обозначения. Выполнение чертежей.

1.2. Перечень планируемых результатов обучения по дисциплине, соотнесенных с планируемыми результатами освоения образовательной программы

Планируемые результаты освоения программы (содержание и коды компетенций)	Планируемые результаты обучения по дисциплине
Умение пользоваться - компьютером как средством управления и обработки информационных массивов (ОПК-7)	<p><i>Знать:</i></p> <ul style="list-style-type: none"> - принципы и технологии моделирования двухмерного графического объекта; <p><i>Уметь:</i></p> <ul style="list-style-type: none"> - выполнять и читать инженерно-технические чертежи, составлять проектно-конструкторскую и техническую документацию <p><i>Владеть (методиками):</i></p> <ul style="list-style-type: none"> - основными законами геометрического формирования, построения и взаимного пересечения моделей плоскости и пространства, необходимыми для выполнения и чтения чертежей; правилами составления конструкторской документации; <p><i>Владеть практическими навыками:</i></p> <ul style="list-style-type: none"> - выполнения графической документации; навыками пользования справочной литературой

1.3. Место дисциплины в структуре образовательной программы

Индекс	Наименование дисциплины (модуля), практики	Семестр изучения	Индексы и наименования учебных дисциплин (модулей), практик	
			на которые опирается содержание данной дисциплины (модуля)	для которых содержание данной дисциплины (модуля) выступает опорой
Б1.Б.21	Начертательная геометрия, инженерная и компьютерная графика	3	Для изучения дисциплины студент должен обладать знаниями алгебры, геометрии и черчения в рамках программы средней школы	Б1.Б.16.02 Прикладная механика Б1.Б.15.02 Компьютерная графика

1.4. Язык преподавания: русский

2. Объем дисциплин в зачетных единицах с указанием количества академических часов, выделенных на контактную работу обучающихся с преподавателем (по видам учебных занятий) и на самостоятельную работу обучающихся

Выписка из учебного плана: гр. 3-С-ГД-19(6,5)

Код и название дисциплины по учебному плану	Б1.Б.21 Начертательная геометрия, инженерная и компьютерная графика	
Курс изучения	2 курс	
Семестр(ы) изучения	2/3	
Форма промежуточной аттестации (зачет/экзамен)	Зачет с оценкой	
Контрольная работа, семестр выполнения	3	
Трудоемкость (в ЗЕТ)	6	
Трудоемкость (в часах) (сумма строк №1,2,3), в т.ч.:	216	
№1. Контактная работа обучающихся с преподавателем (КР), в часах:	Объем аудиторной работы, в часах	В т.ч. с применением ДОТ или ЭО ¹ , в часах
Объем работы (в часах) (1.1.+1.2.+1.3.):	18	
1.1. Занятия лекционного типа (лекции)	2/6	
1.2. Занятия семинарского типа, всего, в т.ч.:		
- семинары (практические занятия, коллоквиумы т.п.)		
- лабораторные работы		
- практикумы	10	
1.3. КСР (контроль самостоятельной работы, консультации)	9	
№2. Самостоятельная работа обучающихся (СРС) (в часах)	185	
№3. Количество часов на зачет с оценкой (при наличии экзамена в учебном плане)	4	

¹Указывается, если в аннотации образовательной программы по позиции «Сведения о применении дистанционных технологий и электронного обучения» указан ответ «да».

3. Содержание дисциплины, структурированное по темам с указанием отведенного на них количества академических часов и видов учебных занятий

3.1. Распределение часов по темам и видам учебных занятий

Тема	Всего часов	Контактная работа, в часах									Часы СРС
		Лекции	из них с применением ЭО и ДОТ	Семинары (практические занятия, коллоквиумы)	из них с применением ЭО и ДОТ	Лабораторные работы	из них с применением ЭО и ДОТ	Практикумы	из них с применением ЭО и ДОТ	КСР (консультации)	
2 семестр											
Уст.лекция 1.Титульный лист и содержание. ЕСКД	4	2									2
3 семестр											
Тема 2. Точка, прямая, плоскость в ортогоальных проекциях	11										11
Тема 3. Позиционные и метрические задачи	15	2						2			11
Тема 4. Способы преобразования проекций	11										11
Тема 5. Многогранники	13							2			11
Тема 6. Пересечение поверхности плоскостью и прямой	12									1	11
Тема 7. Взаимное пересечение поверхностей	14	2								1	11
Тема 8. Развертки поверхностей	14							2		1	11
Тема 9. Аксонометрия	12									1	11
Тема 10. Проекция с числовыми отметками	13	2								1	11
Тема 11. Изображения	12									1	11
Тема 12. Разъемные и неразъемные соединения	14							2		1	11
Тема 13. Чертежи	14							2		1	11

машиностроительных изделий											
Тема 14 Схемы.	12									1	11
Контрольная работа(2)	42										42
Зачет с оценкой	4										4
Всего по курсу	216	8						10		9	185(4)

3.2 Содержание тем программ дисциплины

2 семестр

Тема 1. Титульный лист и содержание. ЕСКД. Государственный стандарт ЕСКД

3 семестр

Тема 2. Точка, прямая, плоскость в ортогональных проекциях. Система плоскостей проекций. Проекция точки, расположенной в разных углах пространства. Проекция прямой, Деление отрезка в данном отношении. Следы прямой и углов его наклона к плоскостям проекций. Взаимное положение прямых. Задание плоскости на чертеже. Прямые линии и точки плоскости. Теорема о проекциях прямого угла.

Тема 3. Позиционные и метрические задачи. Прямая: параллельные плоскости, пересекающая плоскости перпендикулярная к ней. Плоскости: параллельные и пересекающиеся (построение линии пересечения)

Тема 4. Способы преобразования проекций. Сущность преобразования проекций способом замены плоскостей проекций и вращением вокруг линий уровня и проецирующих прямых линий. Основные задачи преобразования проекций

Тема 5. Многогранники. Чертежи многогранников. Пересечение многогранников плоскостью и прямой. Взаимное пересечение многогранников

Тема 6. Пересечение поверхности плоскостью и прямой. Пересечение поверхностей плоскостью частного положения. Конические и цилиндрические сечения. Общий прием построения плоских сечений. Построение точек пересечения прямой линии с поверхностью

Тема 7. Взаимное пересечение поверхностей. Принцип определения точек общих для двух поверхностей. Характерные (опорные) точки пересечения. Способы секущих плоскостей и секущих сфер. Пересечения цилиндрических и конических поверхностей общего вида. Видимость элементов пересеченных поверхностей.

Тема 8. Развертки поверхностей. Общие принципы построения разверток поверхностей. Развертывание конических и цилиндрических поверхностей общего вида. Приближенное развертывание неразвёртывающихся поверхностей. Построение точек и линий на развертке по их проекциям.

Тема 9. Аксонометрия. Основная теорема аксонометрии. Обратимость аксонометрического изображения; вторичные проекции. Виды аксонометрии и коэффициенты искажения. Построения изображений в системе стандартных аксонометрий, решение основных задач.

Тема 10. Проекция с числовыми отметками. Точка. Прямая. Плоскость. Поверхности

Тема 11. Изображения. Виды, разрезы, сечения. Аксонометрия. Технический рисунок.

Тема 12. Разъемные и неразъемные соединения. Крепежные детали и соединения на резьбе. Сварные, паяные и клепаные соединения

Тема 13. Чертежи машиностроительных изделий. Общие сведения об изделиях. Выполнение с натуры эскизов деталей, их обмер и простановка размеров. Сборочный чертеж. Составление спецификации.

Тема 14. Чертежи и схемы. Электрические схемы.

Тема 15. Правила оформления электрических схем. Условные графические обозначения на электрических схемах.

Тема 16. План помещения.

3.3. Формы и методы проведения занятий, применяемые учебные технологии

В преподавании дисциплины применяется традиционное обучение (классно-урочная система), самостоятельная работа студентов в виде выполнения контрольной работы.

Не предусмотрено

**4. Перечень учебно-методического обеспечения для самостоятельной работы² обучающихся по дисциплине
СодержаниеСРС**

№	Наименование раздела (темы) дисциплины	Вид СРС	Трудо-емкость (в часах)	Формы и методы контроля
2 семестр				
1	Титульный лист и содержание. ЕСКД	Выполнение Титульного листа контрольной работы	11	1 стадия. Рецензирование листов контрольной работы в присутствии студента или без него, взаимопроверка работ. 2 стадия. Устная защита листов контрольной работы студентом.
2	Точка, прямая, плоскость в ортогональных проекциях	Выполнение листа 1 задачи 1,2	11	
3	Позиционные и метрические задачи	Выполнение листа 2 задачи 3,4,5	11	
4	Способы преобразования проекций	Выполнение листа задачи 6,7	11	
5	Многогранники	Выполнение листа 4 задачи 8,9	11	
6	Пересечение поверхности плоскостью и прямой	Выполнение листа задачи 10,11,12	11	
7	Взаимное пересечение поверхностей	Выполнение листа 6 задачи 13,14	11	
8	Развертки поверхностей		11	
9	Аксонометрия	Выполнение листа 7 задачи 15,16	11	
10	Проекции с числовыми отметками		11	
11	Изображения		11	
12	Разъемные и неразъемные соединения	Выполнение листа 8 задачи 17,18,19,20	11	
13	Чертежи машиностроительных изделий		11	
14	Схемы	Выполнение КЗ	11	
15	Контрольные работы		42	
		Итого:	185	

²Самостоятельная работа студента может быть внеаудиторной (выполняется студентом самостоятельно без участия преподавателя – например, подготовка конспектов, выполнение письменных работ и др.) и аудиторной (выполняется студентом в аудитории самостоятельно под руководством преподавателя – например, лабораторная или практическая работа).

5. Методические указания для обучающихся по освоению дисциплины

Рейтинговый регламент по дисциплине (3 семестр):

№	Вид выполняемой учебной работы (контролирующие материалы)		Количество баллов (min)	Количество баллов (max)	Примечание
	Испытания / Формы СРС	Время, час			
1	Практические работы	20ч.х5=100ч.	24б.	8б.х5=40б.	МУ к выполнению ПР и к.р.
2	Контрольные работы(2)	21ч.х2=42ч.	36б.	30б.х2=60б.	
3	Анализ теоретического материала	43ч.	-	-	
4	Зачет с оценкой	4			Минимум 60б.
5	Итого	185(4)	60	100	

6. Фонд оценочных средств для проведения промежуточной аттестации обучающихся по дисциплине

6.1. Показатели, критерии и шкала оценивания

Коды оцениваемых компетенций	Показатель оценивания (по п.1.2.РПД)	Уровни освоения	Критерии оценивания(дескрипторы)	Оценка
-умениепользоватьсякомпьютером как средствомуправления и обработкиинформационных массивов (ОПК-7)	<i>Знать</i> принципы построениячертежа и основныеположения стандартов ЕСКД по выполнению и оформлению чертежей и текстовых документов. <i>Уметь</i> -читать и выполнятьтехнические чертежи, а также текстовуюдокументацию к ним. <i>Владеть</i> -приемами и навыками выполнения графической документации; -навыками пользования справочной литературой.	Высокий	Дан полный, развернутый ответ на поставленный вопрос, показана совокупность осознанных знаний по дисциплине, доказательно раскрыты основные положения вопросов; в ответе прослеживается четкая структура, логическая последовательность, отражающая сущность раскрываемых понятий, теорий, явлений. Знание по предмету демонстрируется на фоне понимания его в системе данной науки и междисциплинарных связей. Ответ изложен литературным языком с использованием современной гистологической терминологии. Могут быть допущены недочеты в определении понятий, исправленные студентом самостоятельно в процессе ответа.	отлично
		Базовый	Дан полный, развернутый ответ на поставленный вопрос, показано умение выделить существенные и несущественные признаки, причинно-следственные связи. Ответ четко структурирован, логичен, изложен литературным языком с использованием современной гистологической терминологии. Могут быть допущены 2-3 неточности или незначительные ошибки, исправленные студентом с помощью преподавателя.	хорошо
		Минимальный	Дан недостаточно полный и недостаточно развернутый ответ. Логика и последовательность изложения имеют нарушения. Допущены ошибки в раскрытии понятий, употреблении терминов. Студент не способен самостоятельно выделить существенные и	удовлетворительно

			несущественные признаки и причинно-следственные связи. В ответе отсутствуют выводы. Умение раскрыть значение обобщенных знаний не показано. Речевое оформление требует поправок, коррекции.	
		Не освоены	Ответ представляет собой разрозненные знания с существенными ошибками по вопросу. Присутствуют фрагментарность, нелогичность изложения. Студент не осознает связь обсуждаемого вопроса по билету с другими объектами дисциплины. Отсутствуют выводы, конкретизация и доказательность изложения. Речь неграмотная, терминология не используется. Дополнительные и уточняющие вопросы преподавателя не приводят к коррекции ответа студента. <i>Или</i> Ответ на вопрос полностью отсутствует <i>или</i> Отказ от ответа	Неудовлетворительно

6.2. Типовые контрольные вопросы для промежуточной аттестации

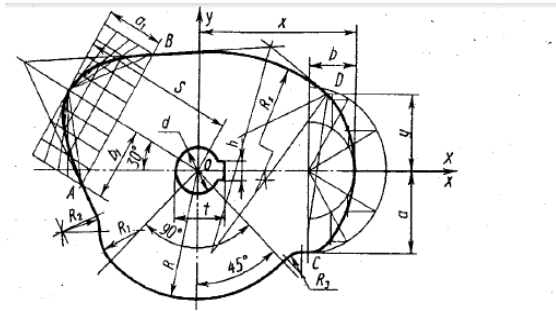
Контрольные вопросы к защите ПР

3 семестр

1. Параллельное проецирование. Основные свойства параллельного проецирования.
2. Центральное проецирование. Основные свойства центрального проецирования.
3. Метод Монжа. Комплексный чертеж Монжа.
4. Координатный способ. Проекция точки в различных четвертях пространства.
5. Прямая. Частные положения прямой.
6. Деление отрезка в заданном соотношении.
7. Следы прямой.
8. Принадлежность точки прямой.
9. Проецирование прямого угла.
10. Определение натуральной величины отрезка прямой и углов его наклона к плоскостям проекций.
11. Взаимное положение прямых. Конкурирующие точки.
12. Способы задания плоскости на чертеже.
13. Следы плоскости.
14. Положение плоскости относительно плоскостей проекций.
15. Условия принадлежности точки, прямой плоскости.
16. Прямые особого положения плоскости.
17. Построение прямой и плоскости параллельных между собой.
18. Построение взаимно параллельных плоскостей.
19. Построение взаимно перпендикулярных прямой и плоскости.
20. Построение взаимно перпендикулярных плоскостей.
21. Взаимное положение прямой и плоскости. Способ вспомогательных секущих плоскостей.
22. Построение точки пересечения прямой с проецирующей плоскостью.
23. Построение точки пересечения прямой с плоскостью общего положения.
24. Построение линии пересечения плоскостей общего положения.
25. Построение линии пересечения плоскостей одна из которых проецирующая.
26. Способ замены плоскостей проекций.
27. Способ плоскопараллельного перемещения.
28. Способ вращения относительно оси параллельной плоскости проекций.
29. Многогранники. Пересечение многогранников.

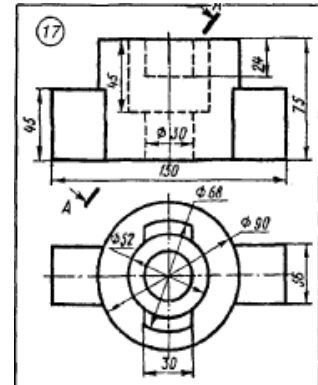
30. Способы построения разверток многогранников.
31. Кривые линии.
32. Поверхности.
33. Построение линии пересечения поверхностей способом вспомогательных секущих плоскостей.
34. Построение линии пересечения поверхностей методом сфер.
35. Пересечение прямой с поверхностью.
36. Пересечение поверхности плоскостью.
37. Касательные линии и плоскости к поверхности
38. Аксонометрические проекции.
39. В чем сущность метода проекций с числовыми отметками?
40. Что называют уклоном и интервалом прямой?
41. Что понимают под масштабом уклона плоскости?
42. Как расположены горизонтали плоскости к масштабу уклонов?
43. Какой угол называют углом простираения плоскости?
44. Как строится линия пересечения двух плоскостей в проекциях с числовыми отметками?
45. Как определить точку пересечения прямой с плоскостью?
46. Что понимают под горизонталями поверхности?
47. Какое изображение называют профилем топографической поверхности?
48. Что такое вид детали, и какие виды знаете?
49. Что такое разрез?
50. Что такое сложный разрез?
51. Что такое сечение?
52. Какие виды аксонометрических проекций вы знаете?
53. Что такое деталь?
54. Что такое сборочная единица?
55. Что понимают под комплектом?
56. Какие вы знаете разъемные соединения знаете?
57. Какие вы знаете неразъемные соединения знаете?
58. Как изображают сварные швы на чертежах?
59. Что показывают на сборочном чертеже изделия?
60. Как изображают на чертежах общего вида: болты, гайки и шпильки?
61. Что показывают на спецификации?
62. Как осуществлена штриховка смежных деталей на сборочном чертеже?
63. Что такое эскиз детали?
64. Как показывают на металлических строительных изделиях профиль материалов?
65. Как соединяют детали металлических изделий между собой?
66. Что называют планом здания?
67. Правила изображения электрических схем
68. Условные обозначения на электрических схемах

Типовые практические задания:

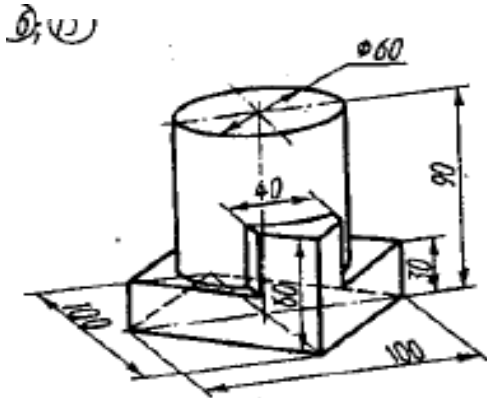


R	R ₁	R ₂	R ₃	s	t	a ₁	b	a ₂	d	a	t	x	y
100	35	30	20	115	60	45	40	50	45	14	55,5	135	54

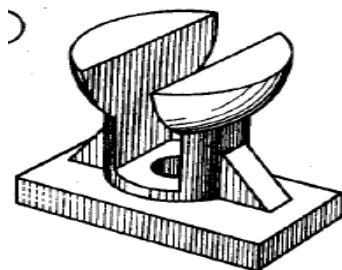
Построить аксонометрическую проекцию детали по двум заданным видам.



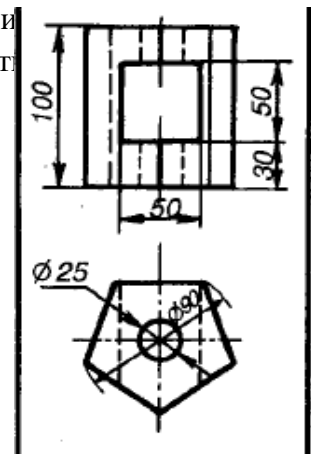
Построить три вида детали по наглядному аксонометрическому изображению.



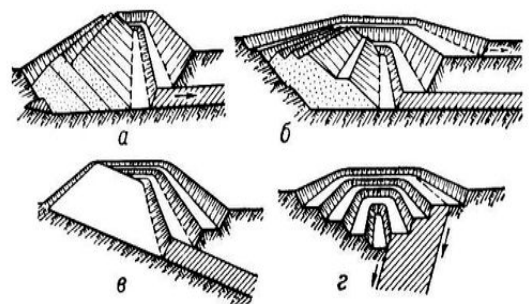
Эскиз. Построить три изображения детали по ее наглядному изображению. Построить рациональные цепочки размеров.



Построить третий вид детали по двум заданным. Построить аксонометрический вид детали с вырезом четверти.



Построить чертеж горной выработки



Критерии оценки практических работ

Компетенции	Характеристика ответа на теоретические вопросы	Количество набранных баллов
ОПК-7	Практическое задание выполнено верно, отсутствуют ошибки различных типов, оформление анализа соответствует схеме разбора. Могут быть допущены недочеты в определении понятий, исправленные студентом самостоятельно в процессе ответа.	8б.
	Практическое задание выполнено в полном объеме, Допущены 2-3 ошибки различных типов, оформление анализа соответствует схеме разбора.	6б.
	Допущены 4-5 ошибок различных типов, оформление анализа в целом соответствует схеме разбора.	4б.
	Анализ представляет собой разрозненные знания с существенными ошибками по вопросу. Дополнительные и уточняющие вопросы преподавателя не приводят к коррекции ответа студента. <i>или</i> Выполнение практического задания полностью неверно, отсутствует	0б.

6.3. Методические материалы, определяющие процедуры оценивания

6.3.1. Комплект заданий для выполнения контрольной работы №1

Задание №1 «Построение точек, прямых и плоских фигур»

Задание №2 «Проекция геометрических тел и точки на их поверхность»

Задание №3 «Аксонметрические проекции геометрических тел»

Задание №4 «Выполнение чертежа усеченного тела. Определение натуральной величины фигуры сечения. Построение разверток»

Контрольная работа: «Взаимное пересечение геометрических тел», «Построение проекции модели»

6.3.1. Комплект заданий для выполнения контрольной работы №1

Задание №1 «Сложные разрезы» «Простые разрезы»

Задание №2 «Резьбовое соединение» «Рабочий чертеж»

Задание №3 «Эскизы деталей» «Разъемные и неразъемные детали»

Задание №4 «Сборочный чертеж», «Электрическая схема», «План помещения»

Шкала оценивания:

Критерии оценки контрольной работы	Количество набранных баллов
Обоснованное решение, соответствующее нормам проектирования, логичное, последовательное изложение материала с соответствующими выводами и ссылками на нормативные документы и источники. Произведенные расчеты выполнены правильно и в полном объеме. Работа выполнена в установленный срок.	30
Работа имеет грамотное и обоснованное решение, достаточно последовательное изложение материала с соответствующими ссылками, однако список источников неполный, выводы	24

недостаточно аргументированы, в структуре и содержании работы есть отдельные погрешности, не имеющие принципиального характера.	
Просматривается непоследовательность изложения материала, ограничено число источников, имеются неточности выполнения. Представленная работа поверхностна, в оформлении работы имеются погрешности, сроки выполнения работы нарушены.	18
Работа не отвечает требованиям, изложенным в методических указаниях. Выводы не соответствуют изложенному материалу или отсутствуют	0-23

6.3.2. Образцы тестовых заданий:

Какие проекции образуют комплексный чертеж?

- А) Фронтальная
- Б) Горизонтальная
- В) Профильная
- Г) Все вышеперечисленное

Из предложенных размеров форматов выбрать формат А2

- А) 841x1189
- Б) 594x841
- В) 297x420
- Г) 420x594

6.3. Методические материалы, определяющие процедуры оценивания

Характеристики процедуры	
Вид процедуры	экзамен
Цель процедуры	выявить степень сформированности компетенции ПКВ-2, ПКВ-11, ОПК-7
Локальные акты вуза, регламентирующие проведение процедуры	Положение о проведении текущего контроля успеваемости и промежуточной аттестации обучающихся СВФУ, версия 2.0, утверждено ректором СВФУ 15.03.2016 г. Положение о балльно-рейтинговой системе в СВФУ, версия 4.0, утверждено 21.02.2018 г.
Субъекты, на которых направлена процедура	студенты 2 курса специалитета
Период проведения процедуры	Зимняя экзаменационная сессия
Требования к помещениям и материально-техническим средствам	-
Требования к банку оценочных средств	-
Описание проведения процедуры	Экзамен принимается в устной форме по билетам. Экзаменационный билет по дисциплине включает два теоретических вопроса и практическое задание.
Шкалы оценивания результатов	Шкала оценивания результатов приведена в п.6.1. РПД.
Результаты процедуры	В результате сдачи всех заданий для СРС студенту необходимо набрать 45 баллов, чтобы быть допущенным к экзамену.

7. Перечень основной и дополнительной учебной литературы, необходимой для освоения дисциплины³

№	Автор, название, место издания, издательство, год издания учебной литературы, вид и характеристика иных информационных ресурсов	Наличие грифа, вид грифа	Кол-во экземпляров в библиотеке СВФУ	Контингент
Основная литература				
1.	Сорокин Н.П., Ольшевский Е.Д., Заикина А.Н., Шибанова Е.И. Инженерная графика: Учебник / Под ред. Сорокина Н.П. – 6-е изд., стер. – СПб.: Издательство «Лань», 2016. – 392 с.: ил.		http://e.lanbook.com/view/book/74681/	90
2.	Инженерная графика. Часть 2. Строительное черчение [Электронный ресурс]: практикум с решениями типовых задач/ — Электрон.текстовые данные.— М.: Московский государственный строительный университет, ЭБС АСВ, 2014.— 49 с.		http://www.iprbooks.hop.ru/27166.html	90
Дополнительная литература				
1.	Будасов, Борис Васильевич. Строительное черчение: учеб. для студ. вузов / Б. В. Будасов, О. В. Георгиевский, В. П. Каминский; под общ. ред. О. В. Георгиевского. - 5-е изд, перераб. и доп. - Москва: Стройиздат, 2002. - 455 с. : ил. - (Учебники для вузов). - Библиогр. : с. 451. - ISBN 5-274-01796-7	Рек. МОиН РФ	25	90
2.	Чекмарев, Альберт Анатольевич. (ч, 19а) Начертательная геометрия и черчение: учеб. для вузов / А. А. Чекмарев. - Изд. 2-е., перераб. и доп. - Москва: Высш. образование, 2008. - 471 с. : ил. - (Основы наук). - Библиогр. : с. 465-466. - ISBN 978-5-9692-0319-8	Рек. МОиН РФ	20	90
3.	Чекмарев, Альберт Анатольевич. Начертательная геометрия и черчение: учеб.для вузов / А. А. Чекмарев. - Изд. 2-е., перераб. и доп. - Москва: Владос, 2002. - 471 с. : ил. - (Учебник для вузов). - Библиогр. : с. 465-466. - ISBN 5-691-00217-1	Реком. Мин. Обр.РФ	14	90
4.	Чекмарев, Альберт Анатольевич. Начертательная геометрия. Инженерная и машинная графика: программа, контрольные задания и метод.указания для студ. вузов / А. А. Чекмарев, А. В. Верховский, А. А. Пузиков; под ред. А. А. Чекмарева. - Изд. 2-е, испр. - Москва: Высш. шк., 2001. - 153 с. : ил.	Реком. Мин. Обр.РФ	13	90
5.	Строительное черчение: учеб. для нач. проф. образования / Е. А. Гусарова, Т. В. Митина, Ю. О. Полежаев [и др.]; под ред. Ю. О. Полежаева. - 4-е изд, стер. - Москва: Академия, 2007. - 331 с. : ил. - (Начальное профессиональное образование). - ISBN 978-5-7695-3898-8 : 620,00.	Реком. Мин. Обр.РФ	1	90
6.	Гордон, Владимир Осипович. курс начертательной геометрии: учеб.пособие для студ. вузов / В. О. Гордон, М. А. Семенов-Огиевский; под ред. В. О. Гордона, Ю. Б. Иванова. - Изд. 24-е, стер. - Москва: Высш. шк., 2000. - 272 с. : ил. - Библиогр. : с. 272. - ISBN 5-06-003518-2 :	Реком. Мин. Обр.РФ	34	90
7.	Кузнецов, Н. С. Начертательная геометрия: учеб.для студ. вузов / Н. С. Кузнецов. - Изд. 2-е, перераб. и доп. - Москва: Высш. шк., 1981. - 263 с. : ил. - Библиогр. : с. 260. - Предм. указ. - 1,10.	Доп. Мин. высш. и сред.спе	9	90

³ Для удобства проведения ежегодного обновления перечня основной и дополнительной учебной литературы рекомендуется размещать раздел 7 на отдельном листе, с обязательной отметкой в Учебной библиотеке.

		ц. Обр. СССР		
8.	Павлова, Алина Абрамовна.ч, Начертательная геометрия: учеб.для студ. вузов / А. А. Павлова. - Москва: Прометей, 1993. - 280 с. : ил. - Библиогр. : с. 278. - ISBN 5-7042-0727-8	Реком. Мин. Обр.РФ	5	90

- использование на занятиях электронных изданий (чтение лекций с использованием слайд-презентаций, электронного учебного пособия);
- использование специализированных и офисных программ, информационных (справочных) систем;
- организация взаимодействия с обучающимися посредством электронной почты и СДО Moodle.

10.2. Перечень программного обеспечения

-

10.3. Перечень информационных справочных систем

Консультант+, Гарант

При осуществлении образовательного процесса по дисциплине используются следующие информационные технологии:

- использование на занятиях электронных изданий (чтение лекций с использованием слайд-презентаций, электронного учебного пособия);
- использование специализированных и офисных программ, информационных (справочных) систем;
- организация взаимодействия с обучающимися посредством электронной почты и СДО Moodle.

10.2. Перечень программного обеспечения

-

10.3. Перечень информационных справочных систем

Консультант+, Гарант

--	--	--	--

В таблице указывается только характер изменений (например, изменение темы, списка источников по теме или темам, средств промежуточного контроля) с указанием пунктов рабочей программы. Само содержание изменений оформляется приложением по сквозной нумерации.

